


Der Lösungs-
anbieter für:

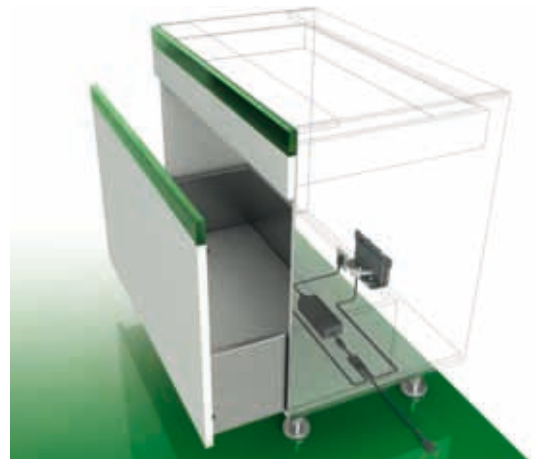
Schreinereien
Küchenbauer
Holz-/ Elementbauer
Türenhersteller
Möbelfabrikanten
Fensterbauer
Montage-Equipen

The background image shows a person's hand interacting with a white cabinet drawer. The drawer is partially open, revealing a green interior. The person is wearing a grey long-sleeved shirt and white pants. In the background, there are shelves with green glass bottles. The overall scene is brightly lit, suggesting a modern kitchen or office environment.

Grass SENSOMATIC

Systeme d'ouverture de tiroirs électromécanique

Le confort ne pourrait fasciner davantage:
une légère impulsion ou traction sur la façade suffit
à déclencher l'ouverture automatique des tiroirs et
extensions. Un système entièrement automatisé et
à assistance électronique.



Grâce à l'automatisme activé par effleurement de SENSOMATIC, une légère impulsion suffit à mettre en mouvement les tiroirs et les extensions de façades. Régulier, précis et élégant, SENSOMATIC est aussi particulièrement convivial à la fois en termes de consommation électrique et d'encombrement de l'unité d'ouverture placée derrière le tiroir. Et la possibilité d'actionner le système d'ouverture à n'importe quel endroit de la façade fait aujourd'hui de SENSOMATIC le système d'actionnement qui répondra à la perfection aux exigences de demain. Il séduira aussi le designer car SENSOMATIC offre des conditions idéales : avec le système d'ouverture électromécanique, les surfaces sans poignée, les lignes nettes, la simplicité et l'élégance de la forme seront à l'honneur. Mais ce n'est pas tout. Avec SENSOMATIC, chaque mouvement est une expérience des sens. Cette symbiose entre précision fonctionnelle et utilité émotionnelle s'appelle l'art de vivre. Votre intérieur se fait expression de votre personnalité, les meubles deviennent des éléments d'accomplissement personnel, y vivre devient un état d'esprit.

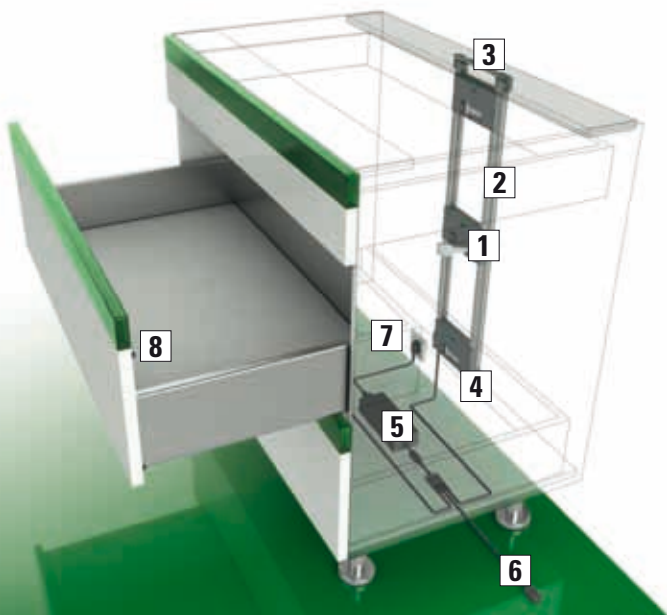
SENSOMATIC est un système particulièrement performant grâce à son système d'entraînement unique en son genre convenant pour toutes les catégories de poids et largeurs de corps jusqu'à 1'200 mm. Et mieux encore, le système d'ouverture électromécanique peut être associé à toutes les extensions et systèmes de guidage GRASS. Et cela, sans aucune modification. D'autres applications, telles que les paniers en métal et les systèmes de tri sélectif, peuvent être utilisées avec SENSOMATIC sans aucune modification pour une ouverture facile et aisée.

En bref : SENSOMATIC est un système électromécanique multitalent. Diversifié. Performant. Convainquant.

Les atouts en un seul coup d'œil

- Ouverture par une légère impulsion ou traction sur la façade
- Zone de déclenchement étendue
- Faible encombrement d'à peine 21 mm entre la paroi arrière du tiroir et le corps
- Une unique unité d'éjection pour les largeurs de corps jusqu'à 1'200 mm
(Pour les largeurs de corps supérieures à 1'200 mm, deux unités d'éjection reliées par un câble de synchronisation sont requises.)
- Ouverture assistée électriquement des tiroirs et extensions
- Unité d'éjection avec force d'éjection réglable (faible, moyenne, forte)
- Un bloc d'alimentation permet d'entraîner jusqu'à 30 unités d'éjection
- Convient pour le mobilier design à façades sans poignée
- Accès optimal grâce à la grande course d'ouverture
- Pas de modifications requises sur les tiroirs
- Fermeture progressive en association avec les rails de corps Grass Nova Pro
- Rééquipement simple

Montage pour les traverses en bois horizontales

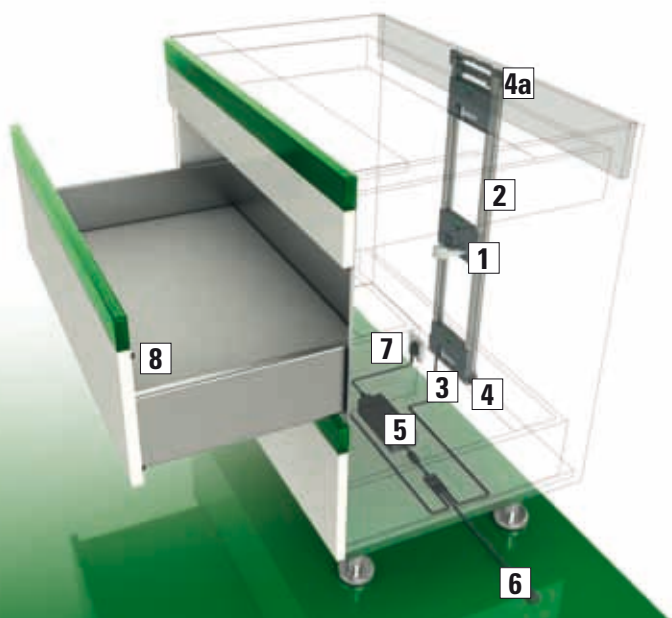


Exemple de commande

Pour un corps avec 3 tiroirs, les articles suivants sont requis:

Pos.	N° d'article	Désignation	Quantité
1	58.030.01	Unités d'éjection	3 pièces
2	58.030.02	Traverses	1 paire
3	58.030.03	Raccords de traverse	2 pièces
4	58.030.09	Support de traverse	2 pièces
5	58.030.11	Bloc d'alimentation	1 pièce
7	58.030.15	Cordon secteur	1 pièce
8	58.030.16	Amortisseurs avant	10 pièces

Montage pour les traverses en bois verticales

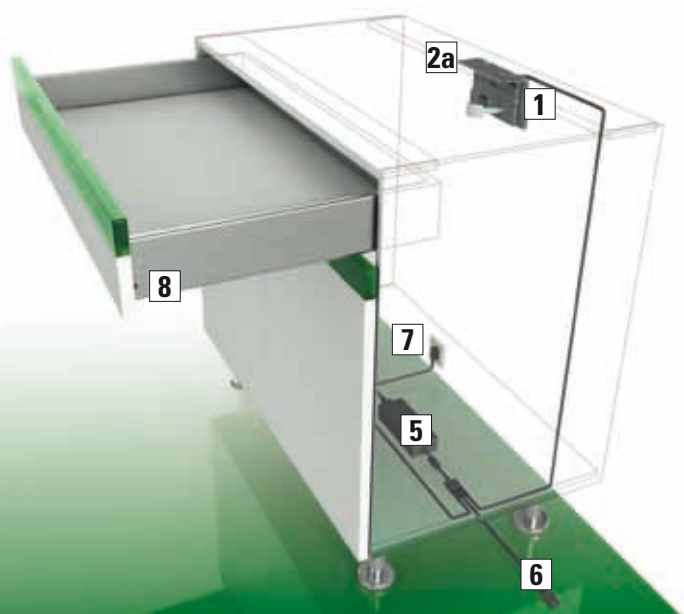


Exemple de commande

Pour un corps avec 3 tiroirs, les articles suivants sont requis:

Pos.	N° d'article	Désignation	Quantité
1	58.030.01	Unités d'éjection	3 pièces
2	58.030.03	Traverses	1 paire
3	58.030.08	Raccords de traverse	2 pièces
4	58.030.09	Support de traverse en bas	1 pièce
4a	58.030.10	Support de traverse en haut	1 pièce
5	58.030.11	Bloc d'alimentation	1 pièce
7	58.030.15	Cordon secteur	1 pièce
8	58.030.16	Amortisseurs avant	10 pièces

Tiroir individuel pour montage en tête

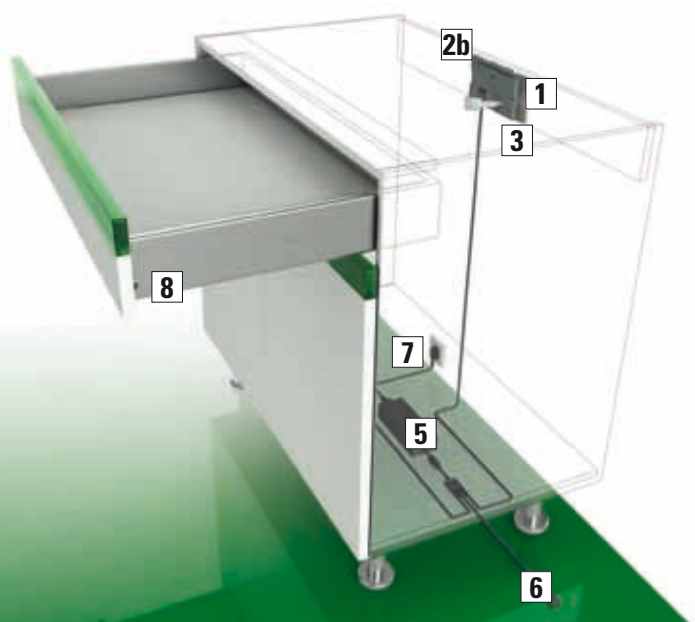


Exemple de commande

Pour un corps avec un tiroir, les articles suivants sont requis:

Pos.	N° d'article	Désignation	Quantité
1	58.030.01	Unités d'éjection	1 pièce
2a	58.030.04	Set de montage pour montage en tête	1 pièce
5	58.030.11	Bloc d'alimentation	1 pièce
7	58.030.15	Cordon secteur	1 pièce
8	58.030.16	Amortisseurs avant	2 pièces

Tiroir individuel pour montage sur la paroi arrière

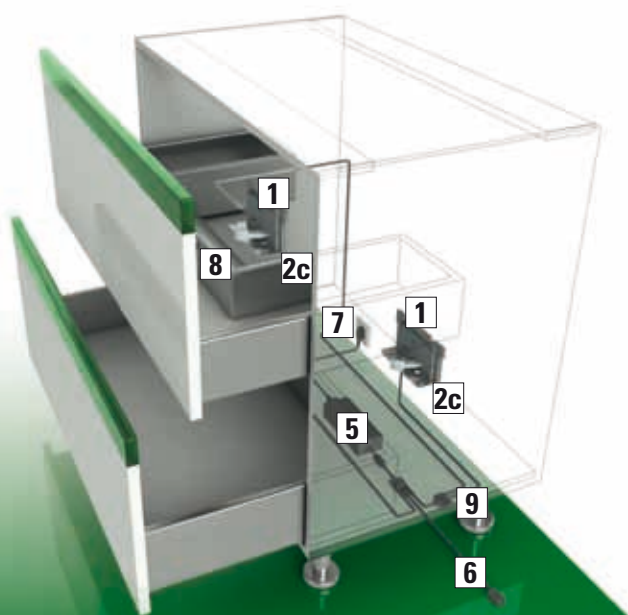


Exemple de commande

Pour un corps avec un tiroir, les articles suivants sont requis:

Pos.	N° d'article	Désignation	Quantité
1	58.030.01	Unités d'éjection	1 pièces
2b	58.030.05	Paire de traverse pour montage sur la paroi arrière	1 paire
3	58.030.08	Raccords de traverse	2 pièces
5	58.030.11	Bloc d'alimentation	1 pièce
7	58.030.15	Cordon secteur	1 pièce
8	58.030.16	Amortisseurs avant	2 pièces

Meuble d'évier pour montage au sol

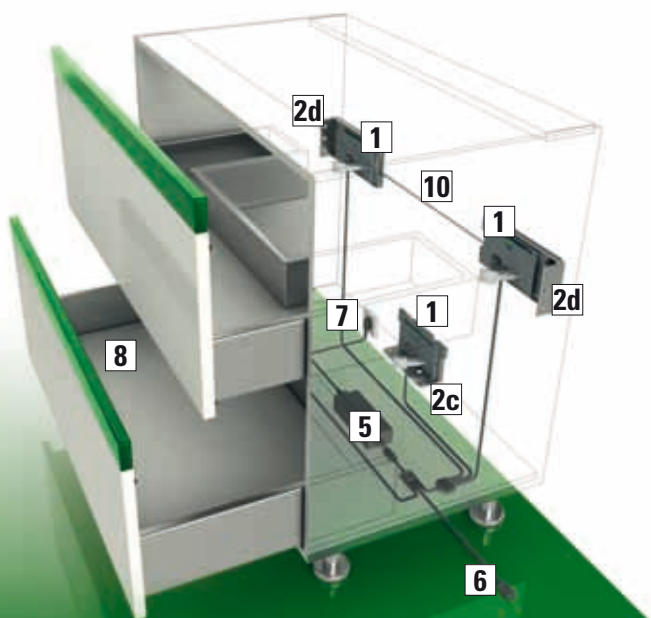


Exemple de commande

Pour un corps avec 2 tiroirs, les articles suivants sont requis:

Pos.	N° d'article	Désignation	Quantité
1	58.030.01	Unités d'éjection	2 pièces
2c	58.030.06	Set de montage au sol	2 paires
5	58.030.11	Bloc d'alimentation	1 pièce
7	58.030.15	Cordon secteur	1 pièce
8	58.030.17	Amortisseurs avant	8 pièces

Meuble d'évier pour montage latéral



Exemple de commande

Pour un corps avec 3 tiroirs, les articles suivants sont requis:

Pos.	N° d'article	Désignation	Quantité
1	58.030.01	Unités d'éjection	3 pièces
2c	58.030.06	Set de montage au sol	1 paire
2d	58.030.07	Set de montage latéral	2 pièces
5	58.030.11	Bloc d'alimentation	1 pièce
7	58.030.15	Cordon secteur	1 pièce
8	58.030.16	Amortisseurs avant	8 pièces
10	58.030.18	Câble de synchronisation 10 m	1 pièce

Aperçu des articles Grass SENSOMATIC

Pos.	N° d'article	Désignation	Emballage	Prix Pièce(s)
1	58.030.01	Unité d'éjection	50 pièces	102.00
2	58.030.02	Paire de traverse avec câble, longueur 750 mm	10 paires	64.50/paire
	58.030.03	Paire de traverse avec câble, longueur 1'170 mm	10 paires	84.00/paire
2a	58.030.04	Set de montage pour montage en tête, hauteur 170 mm	10 pièces	58.00
2b	58.030.05	Paire de traverse avec câble pour montage sur la paroi arrière	10 paires	41.00/paire
2c	58.030.06	Set de montage au sol	10 pièces	49.50
2d	58.030.07	Set de montage latéral	10 pièces	116.00
3	58.030.08	Raccords de traverse	20 pièces	1.40
4	58.030.09	Support de traverse en haut/bas	20 pièces	2.20
4a	58.030.10	Support de traverse en haut, intérieur pour le montage sur traverse en bois verticale	20 pièces	1.55
5	58.030.11	Bloc d'alimentation pour max. 30 unités d'éjection	10 pièces	164.00
	58.030.12	Support pour bloc d'alimentation	10 pièces	23.00
6	58.030.13	Câble de raccordement avec répartiteur double, longueur 1'000 mm	10 pièces	13.40
	58.030.14	Câble de raccordement avec répartiteur double, longueur 2'000 mm	10 pièces	16.80
7	58.030.15	Cordon secteur	10 pièces	13.00
8	58.030.16	Amortisseurs avant à ressort pour fente de façade 3 mm, Ø de perçage 5 mm, profondeur de perçage min. 11 mm	100 pièces	0.71
9	58.030.17	Répartiteur quadruple	10 pièces	25.50
10	58.030.18	Câble de synchronisation 10 m	10 pièces	7.70
	99.648.45	Gabarit de perçage pour Grass SENSOMATIC, pour le préperçage des supports de traverses	1 pièce	392.00

Remarques:

- la largeur intérieure doit s'élever à au moins 262 mm.
- Lors de l'utilisation de rails de corps d'une portance de 70 kg, 4 amortisseurs avant (58.030.16) doivent être utilisés.

Prix TVA non comprise.

Pour les quantités plus importantes, nous vous ferons volontiers une offre personnalisée.



Grass SENSOMATIC

Le confort ne saurait être plus fascinant!

Der Lösungs-
anbieter für:

Schreinereien
Küchenbauer
Holz-/ Elementbauer
Türenhersteller
Möbelfabrikanten
Fensterbauer
Montage-Equipen

