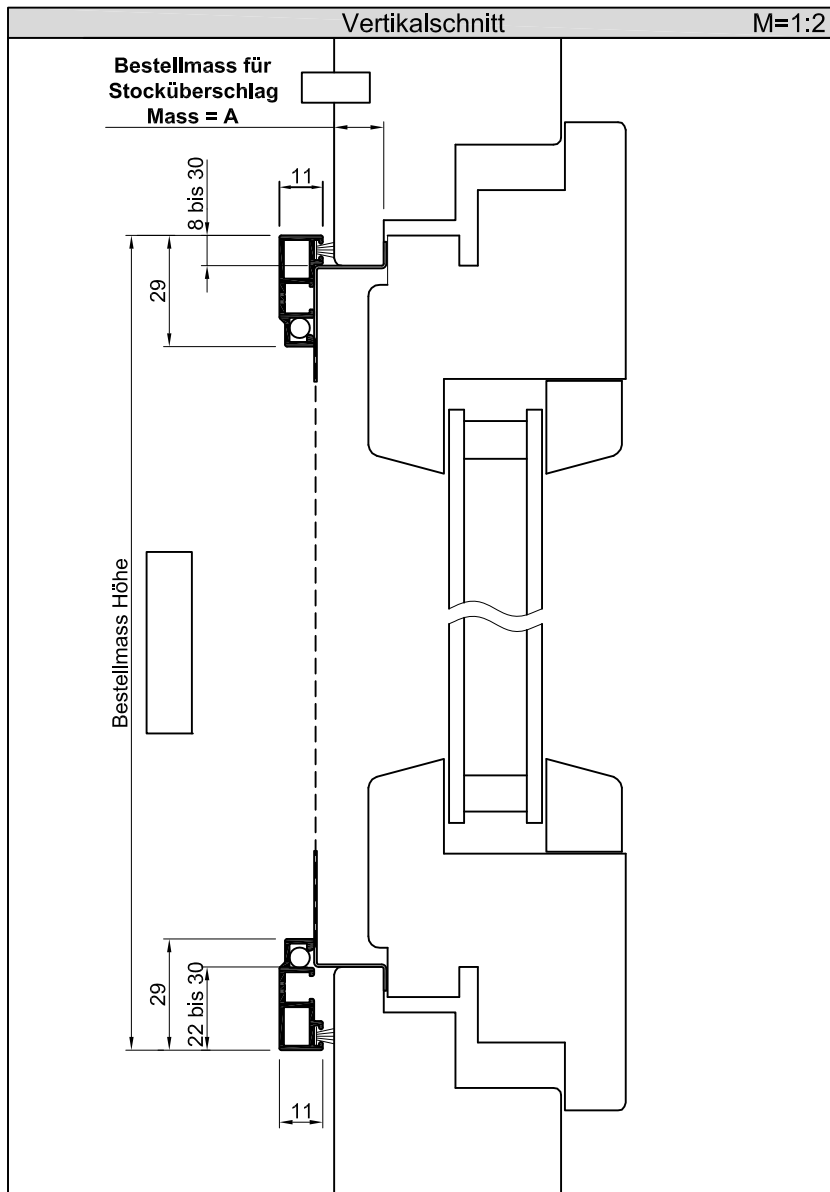


ROLLFIX[®]

**DETAILMAPPE
HÄNDLER
2010**

Hauptvariante H-, HM-, M-Fenster

Spannrahmen



Typ

1129 SR1

Einbauort

Alle H-, HM- und M-Fenster mit 5mm bis max. 30mm Stocküberschlag

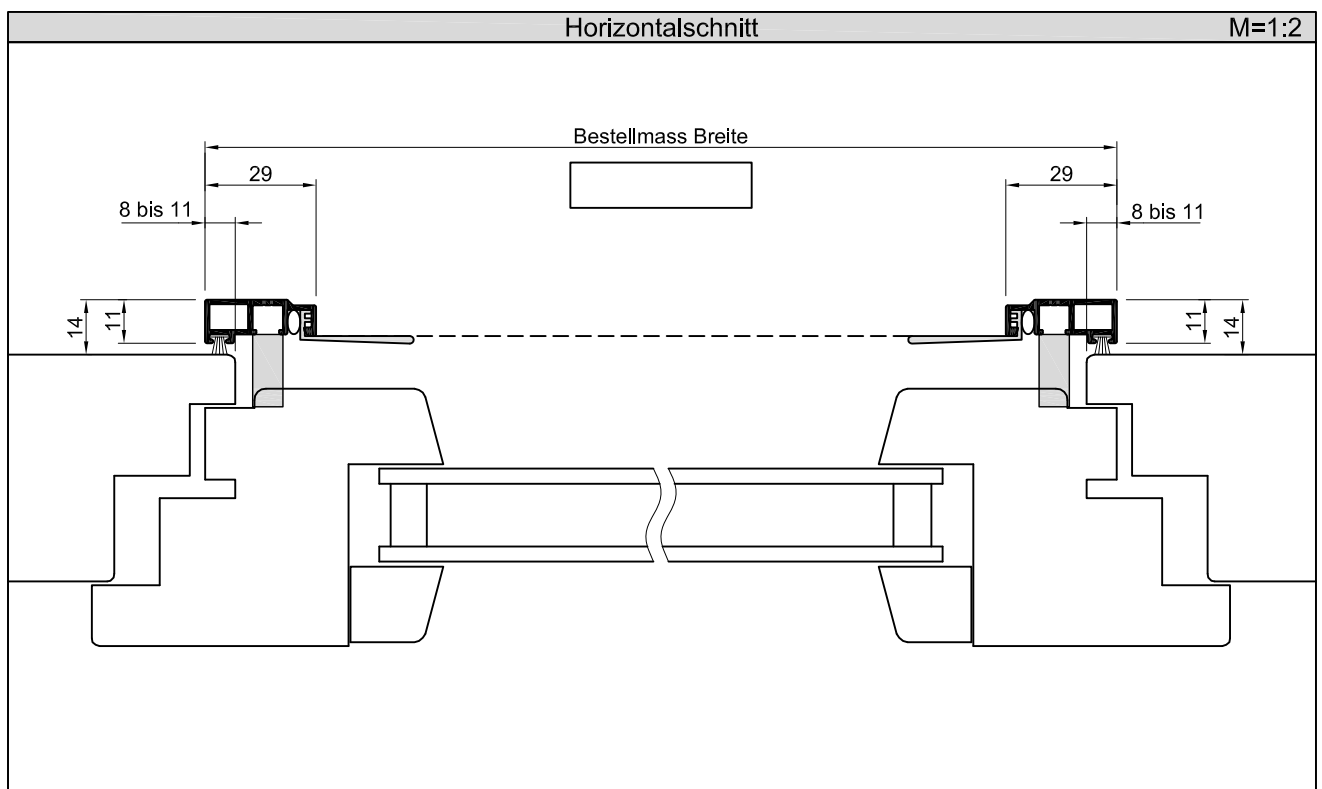
Bestellmasse

Breite: Stocklichte (SL) +16 bis +22mm
 Höhe: Stocklichte (SL) +30 bis +60mm
 Stocküberschlag: Mass "A"

Befestigungsart / Montage

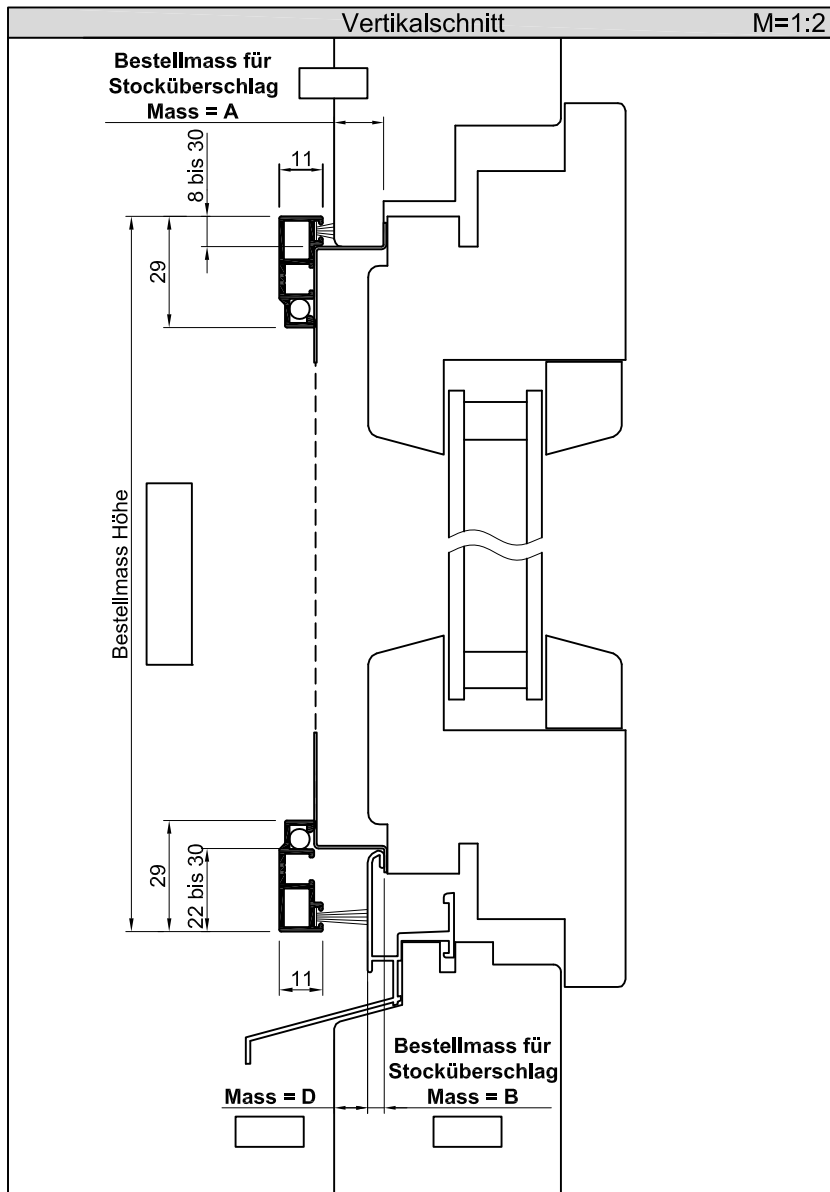
Befestigung mit beweglichen Einhängewinkeln. Zuerst Rahmen unten einhängen, zum Fenster ziehen und obige Winkel nach oben schieben. Umlaufende Bürste dichtet auf Fensterstock ab. Für Fenster mit umlaufend bündigem Blendrahmen.

- | Profilfarbe | Gewebefarbe |
|---------------------------------|----------------------------------|
| <input type="checkbox"/> weiss | <input type="checkbox"/> grau |
| <input type="checkbox"/> braun | <input type="checkbox"/> schwarz |
| <input type="checkbox"/> silber | |
| <input type="checkbox"/> bronze | |

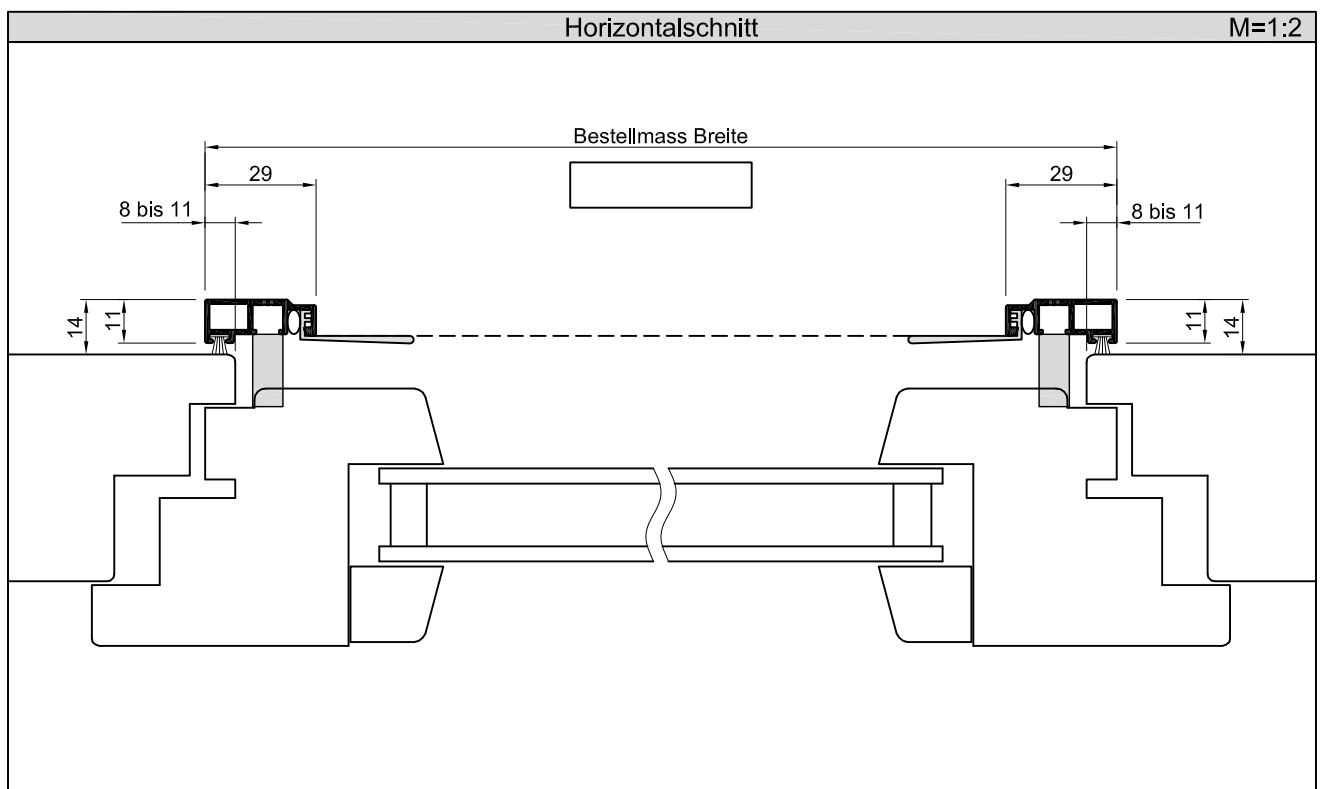


Hauptvariante H-, HM-, M-Fenster

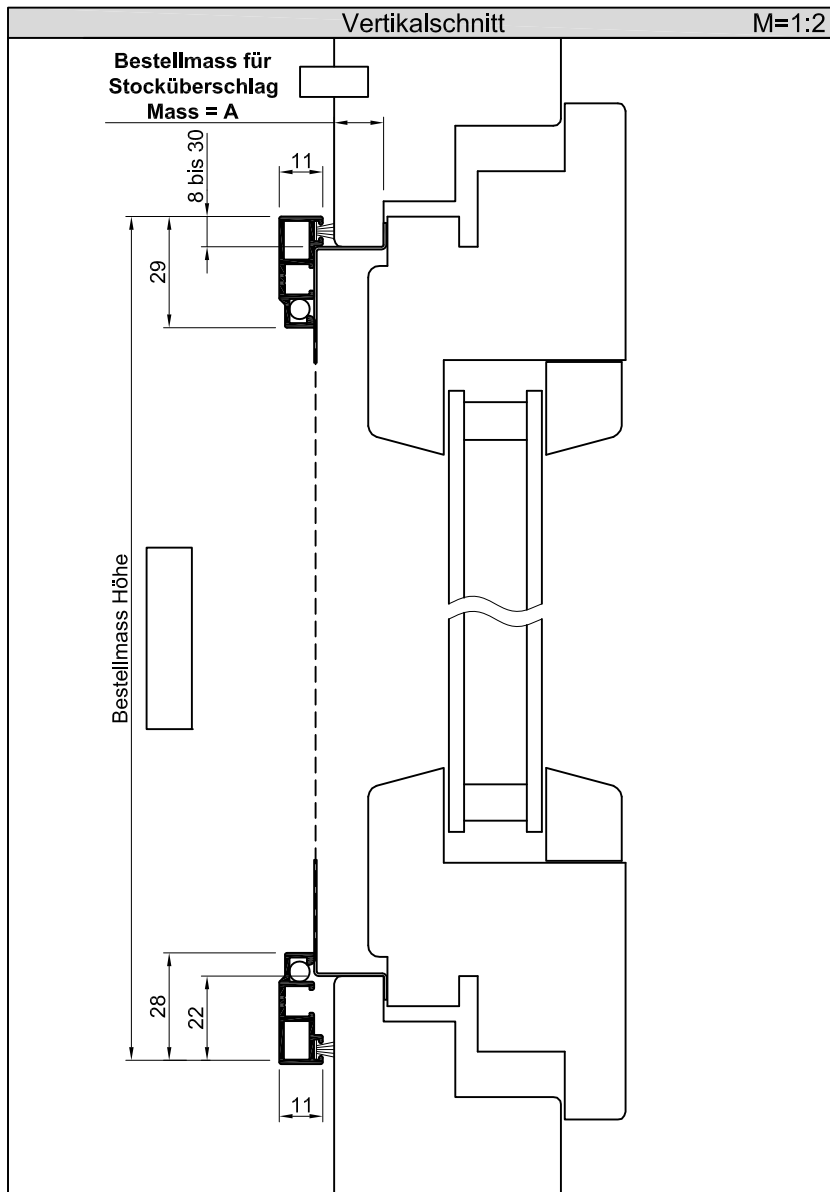
Spannrahmen



Typ										
1129 SR3										
Einbauort										
Alle H-, HM- und M-Fenster mit 5mm bis max. 30mm Stocküberschlag										
Bestellmasse										
<table style="width: 100%; border: none;"> <tr> <td style="width: 30%;">Breite:</td> <td>Stocklichte (SL) +16 bis +22mm</td> </tr> <tr> <td>Höhe:</td> <td>Stocklichte (SL) +30 bis +60mm</td> </tr> <tr> <td>Stocküberschlag:</td> <td>Mass "A"</td> </tr> <tr> <td>Stocküberschlag:</td> <td>Mass "B"</td> </tr> <tr> <td>Dichtmasse unten:</td> <td>Mass "D"</td> </tr> </table>	Breite:	Stocklichte (SL) +16 bis +22mm	Höhe:	Stocklichte (SL) +30 bis +60mm	Stocküberschlag:	Mass "A"	Stocküberschlag:	Mass "B"	Dichtmasse unten:	Mass "D"
Breite:	Stocklichte (SL) +16 bis +22mm									
Höhe:	Stocklichte (SL) +30 bis +60mm									
Stocküberschlag:	Mass "A"									
Stocküberschlag:	Mass "B"									
Dichtmasse unten:	Mass "D"									
Befestigungsart / Montage										
<p>Befestigung mit beweglichen Einhängewinkeln. Zuerst Rahmen unten einhängen, zum Fenster ziehen und obige Winkel nach oben schieben. Umlaufende Bürste dichtet auf Fensterstock ab. Für Fenster mit zurückversetzter Regenschiene.</p>										
Profilfarbe										
<table style="width: 100%; border: none;"> <tr> <td><input type="checkbox"/> weiss</td> <td><input type="checkbox"/> grau</td> </tr> <tr> <td><input type="checkbox"/> braun</td> <td><input type="checkbox"/> schwarz</td> </tr> <tr> <td><input type="checkbox"/> silber</td> <td></td> </tr> <tr> <td><input type="checkbox"/> bronze</td> <td></td> </tr> </table>	<input type="checkbox"/> weiss	<input type="checkbox"/> grau	<input type="checkbox"/> braun	<input type="checkbox"/> schwarz	<input type="checkbox"/> silber		<input type="checkbox"/> bronze			
<input type="checkbox"/> weiss	<input type="checkbox"/> grau									
<input type="checkbox"/> braun	<input type="checkbox"/> schwarz									
<input type="checkbox"/> silber										
<input type="checkbox"/> bronze										
Gewebefarbe										
<table style="width: 100%; border: none;"> <tr> <td><input type="checkbox"/> weiss</td> <td><input type="checkbox"/> grau</td> </tr> <tr> <td><input type="checkbox"/> braun</td> <td><input type="checkbox"/> schwarz</td> </tr> <tr> <td><input type="checkbox"/> silber</td> <td></td> </tr> <tr> <td><input type="checkbox"/> bronze</td> <td></td> </tr> </table>	<input type="checkbox"/> weiss	<input type="checkbox"/> grau	<input type="checkbox"/> braun	<input type="checkbox"/> schwarz	<input type="checkbox"/> silber		<input type="checkbox"/> bronze			
<input type="checkbox"/> weiss	<input type="checkbox"/> grau									
<input type="checkbox"/> braun	<input type="checkbox"/> schwarz									
<input type="checkbox"/> silber										
<input type="checkbox"/> bronze										



Spannrahmen



Typ

1129 SR5

Einbauort

Alle H-, HM- und M-Fenster mit 5mm bis max. 30mm Stocküberschlag

Bestellmasse

Breite: Stocklichte (SL) -2mm
 Höhe: Stocklichte (SL) +30 bis +60mm
 Stocküberschlag: Mass "A"

Befestigungsart / Montage

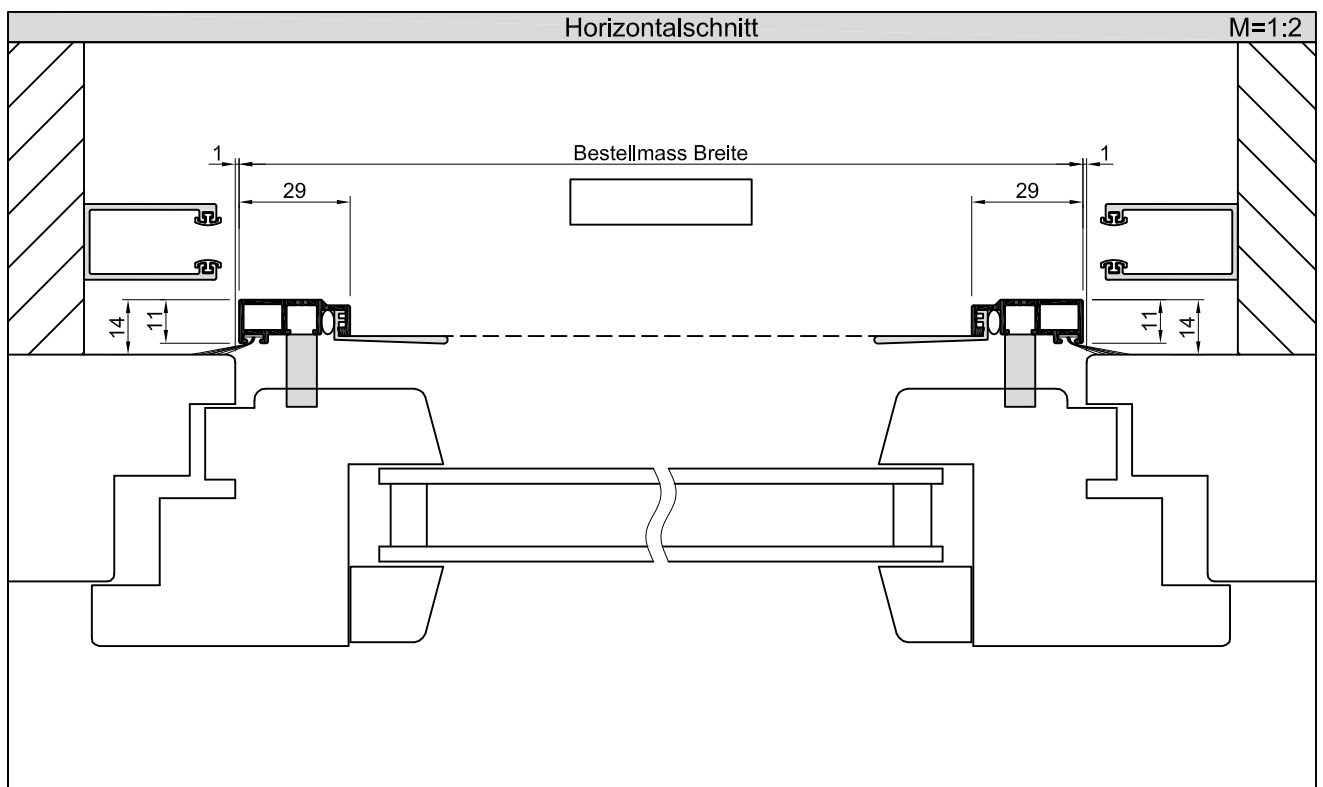
Befestigung mit beweglichen Einhängewinkeln. Zuerst Rahmen unten einhängen, zum Fenster ziehen und obige Winkel nach oben schieben. Umlaufende Bürste dichtet auf Fensterstock gut ab. Ideal bei Fenstern mit engen Storenführungen im Licht.

Profilfarbe

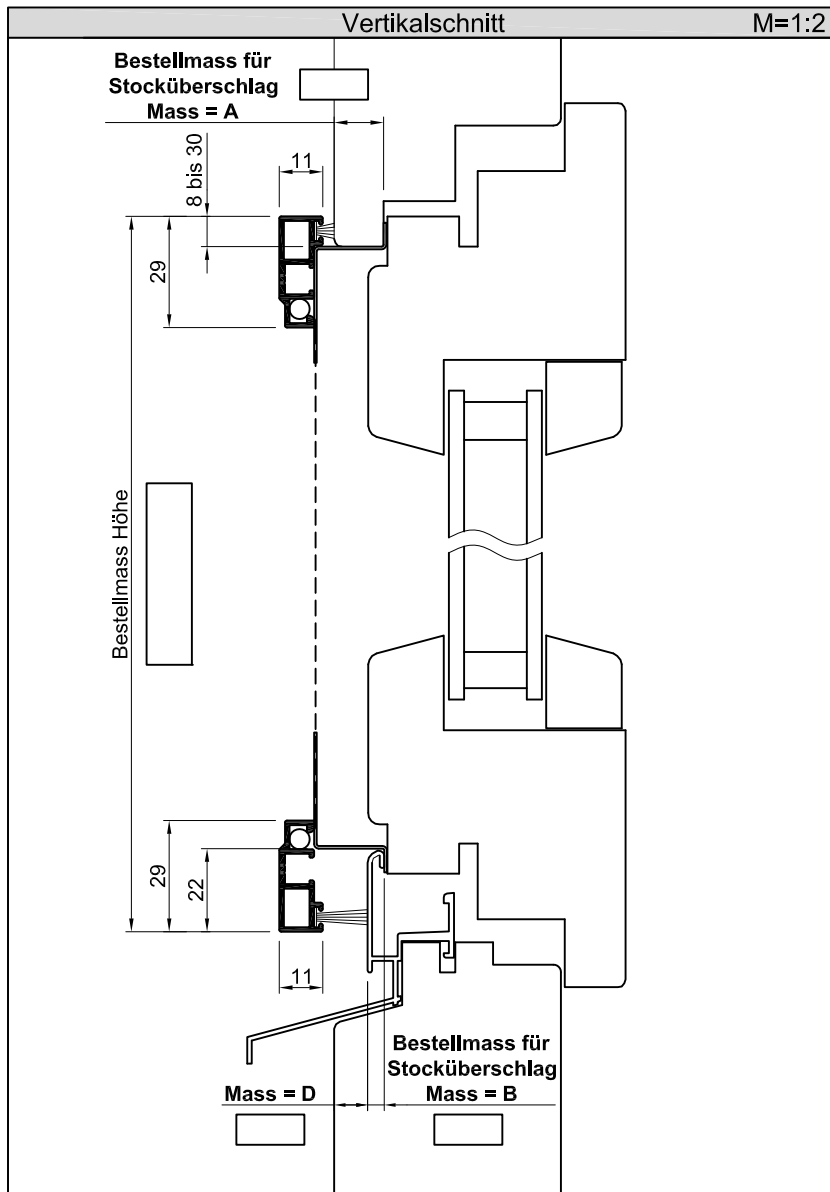
Gewebefarbe

- weiss
- braun
- silber
- bronze

- grau
- schwarz



Spannrahmen



Typ

1129 SR6

Einbauort

Alle H-, HM- und M-Fenster mit 5mm bis max. 30mm Stocküberschlag

Bestellmasse

Breite: Stocklichte (SL) -2mm
 Höhe: Stocklichte (SL) +30 bis +60mm
 Stocküberschlag: Mass "A"
 Stocküberschlag: Mass "B"
 Dichtmass unten: Mass "D"

Befestigungsart / Montage

Befestigung mit beweglichen Einhängewinkeln. Zuerst Rahmen unten einhängen, zum Fenster ziehen und obige Winkel nach oben schieben. Umlaufende Bürste dichtet auf Fensterstock gut ab. Ideal bei Fenstern mit engen Storenführungen im Licht.

Profilfarbe

Gewebefarbe

weiss

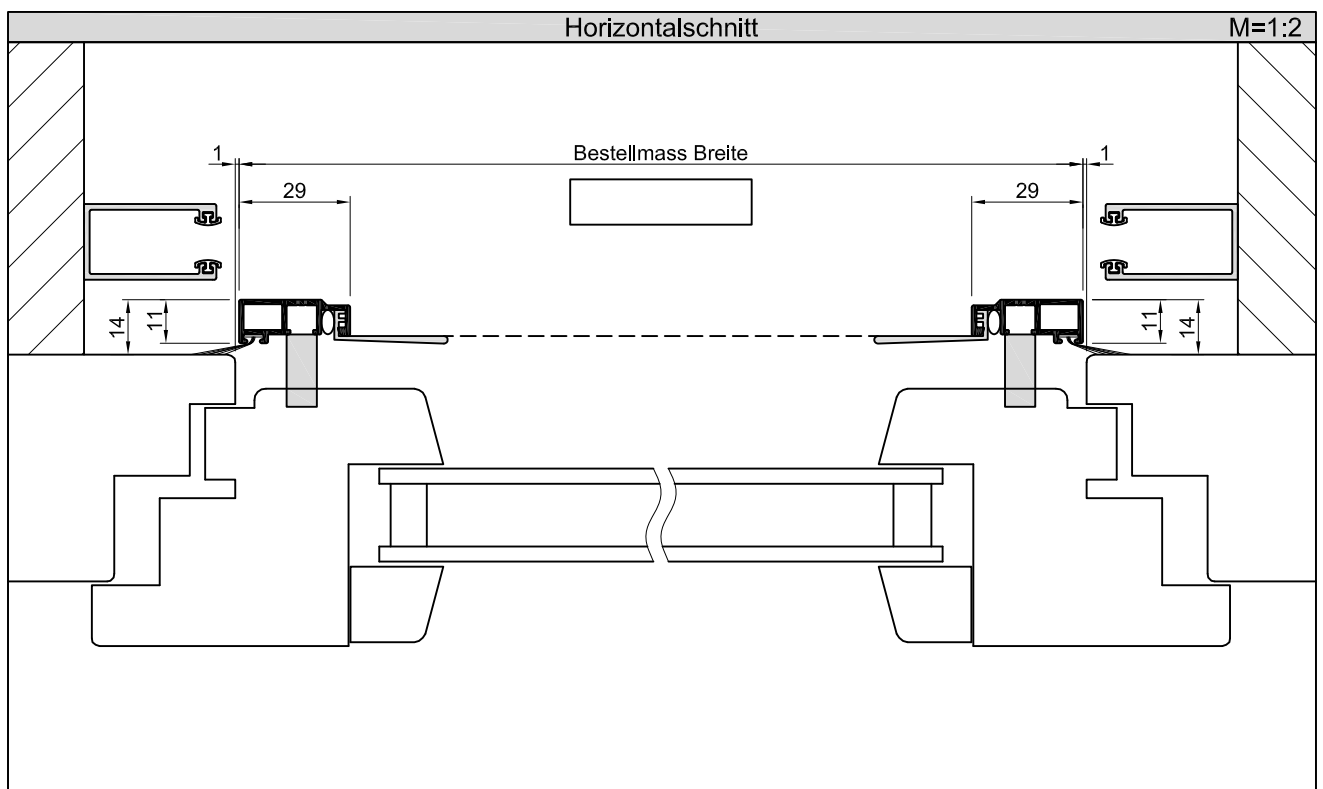
grau

braun

schwarz

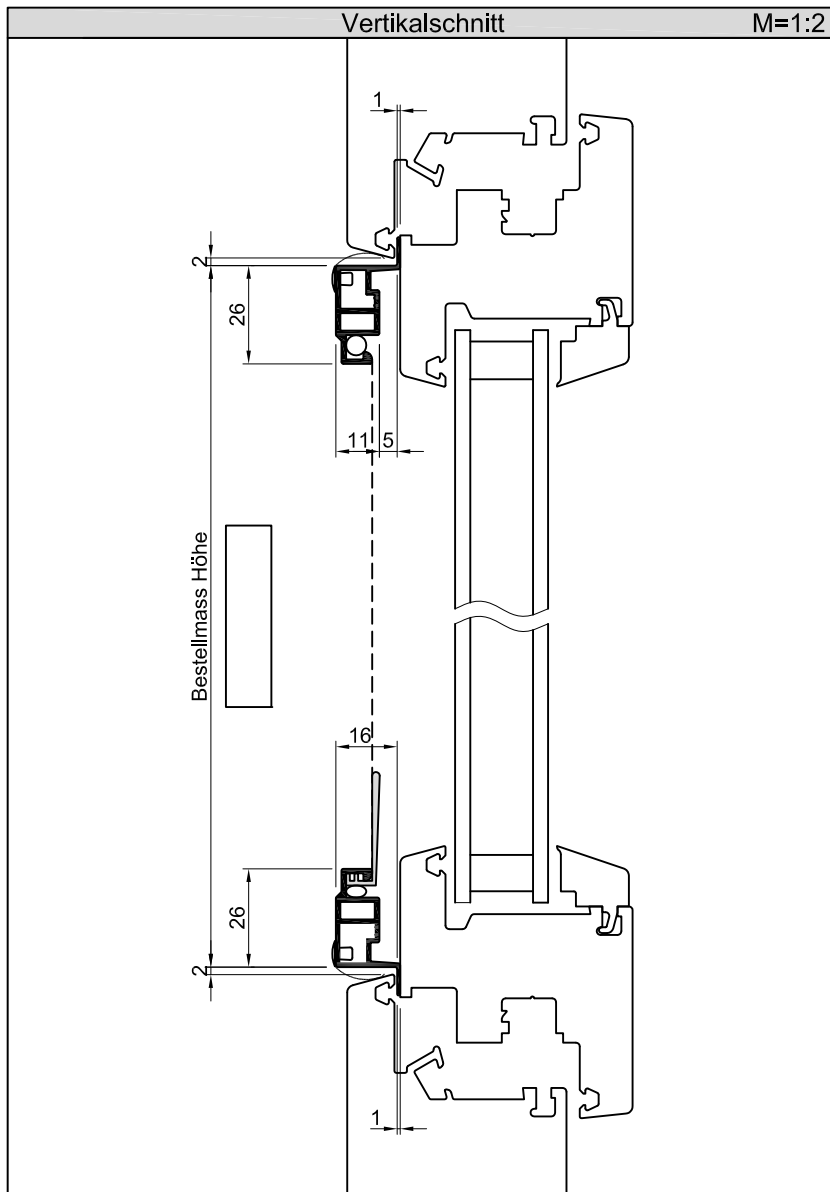
silber

bronze

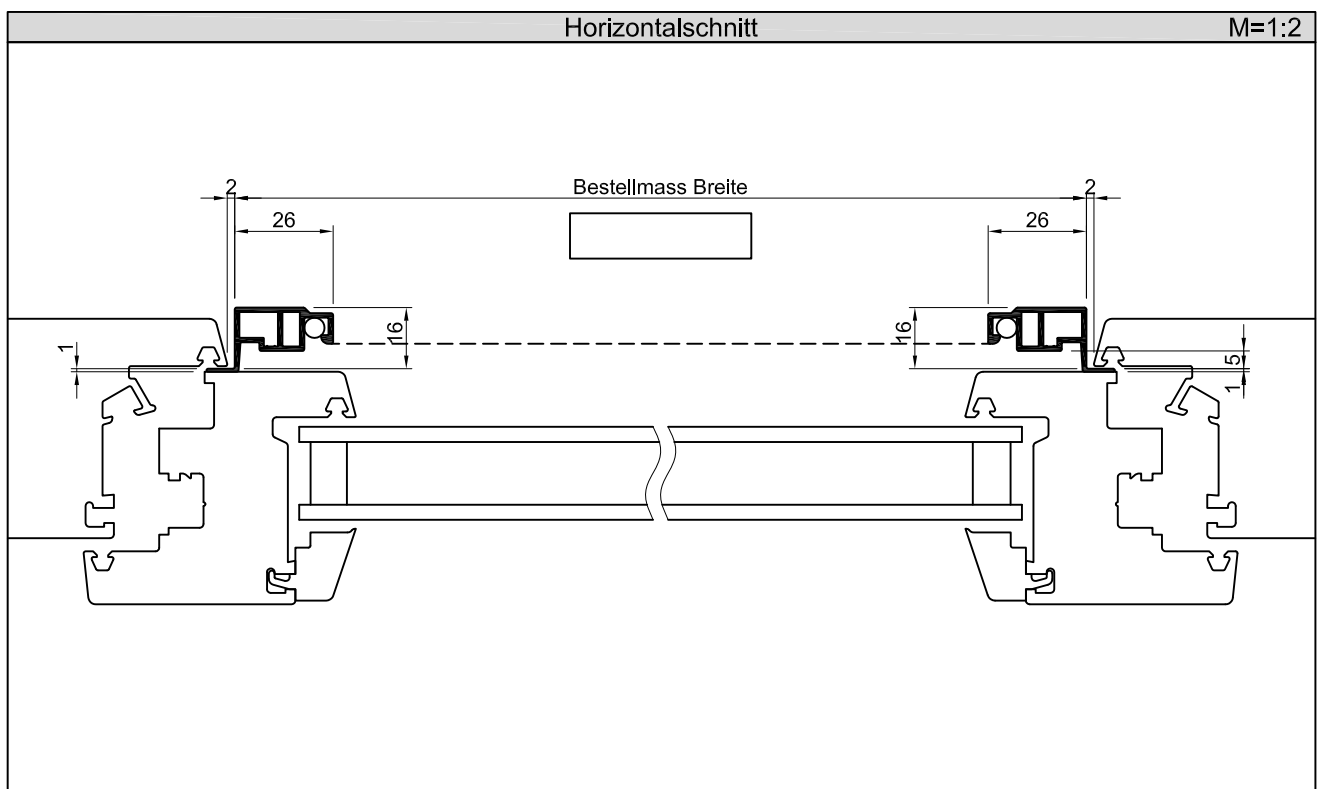


Hauptvariante KS-Fenster

Spannrahmen

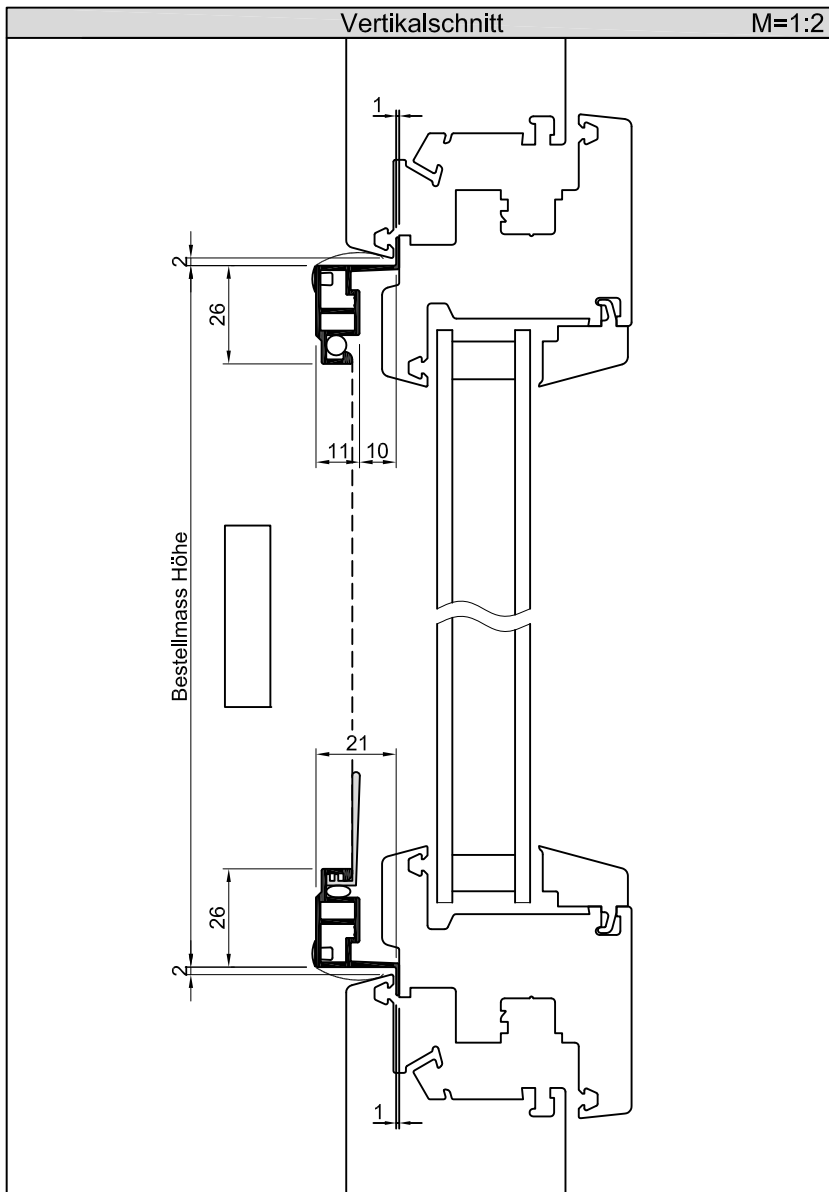


Typ	
1626 SR1	
Einbauort	
Alle Kunststoff-Fenster mit mind. 1mm Luft zwischen Flügel + Rahmen	
Bestellmasse	
Breite: Stocklichte (SL) -4mm	
Höhe: Stocklichte (SL) -4mm	
Befestigungsart / Montage	
Befestigung mit je 2 Spannfedern oben und unten. Rahmen zuerst oben - dann unten andrücken - Schnapptechnik.	
Profilfarbe	Gewebefarbe
<input type="checkbox"/> weiss	<input type="checkbox"/> grau
<input type="checkbox"/> braun	<input type="checkbox"/> schwarz
<input type="checkbox"/> silber	
<input type="checkbox"/> bronze	

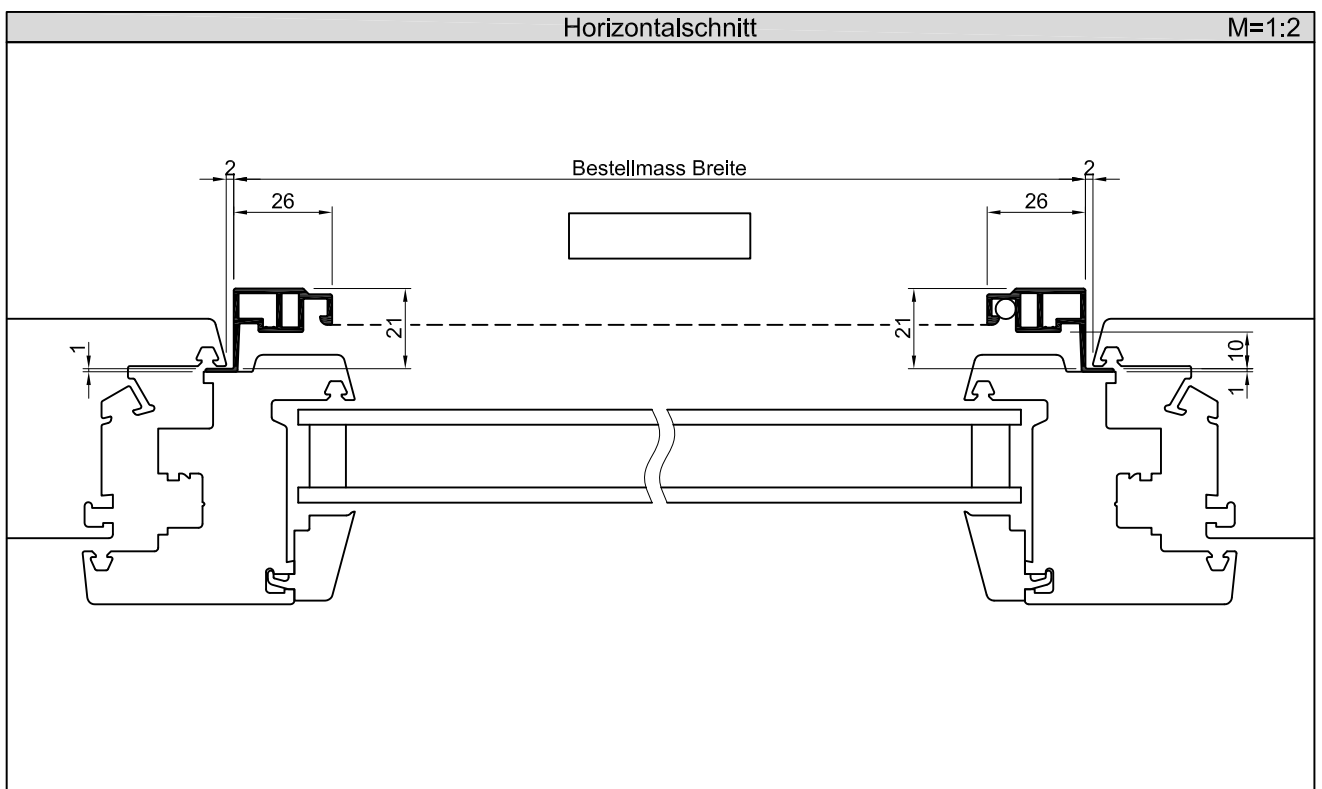


Hauptvariante KS-Fenster

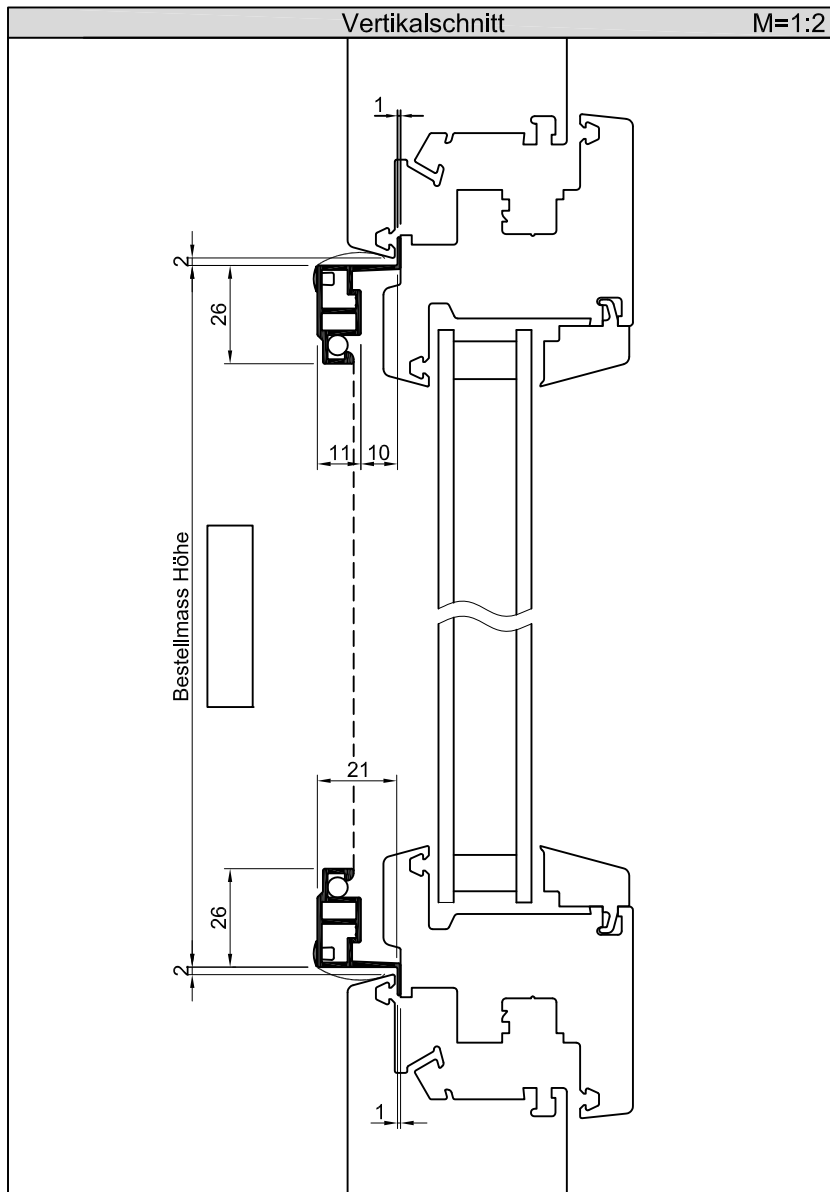
Spannrahmen



Typ	
2126 SR1	
Einbauort	
Alle Kunststoff-Fenster mit mind. 1mm Luft zwischen Flügel + Rahmen	
Bestellmasse	
Breite:	
Stocklichte (SL) -4mm	
Höhe:	
Stocklichte (SL) -4mm	
Befestigungsart / Montage	
Befestigung mit je 2 Spannfedern oben und unten. Rahmen zuerst oben - dann unten andrücken - Schnapptechnik.	
Profilfarbe	Gewebefarbe
<input type="checkbox"/> weiss	<input type="checkbox"/> grau
<input type="checkbox"/> braun	<input type="checkbox"/> schwarz
<input type="checkbox"/> silber	
<input type="checkbox"/> bronze	



Spannrahmen



Typ

2126 SR2

Einbauort

Alle Kunststoff-Fenster mit mind. 1mm
Luft zwischen Flügel + Rahmen

Bestellmasse

Breite:
Stocklichte (SL) +28mm

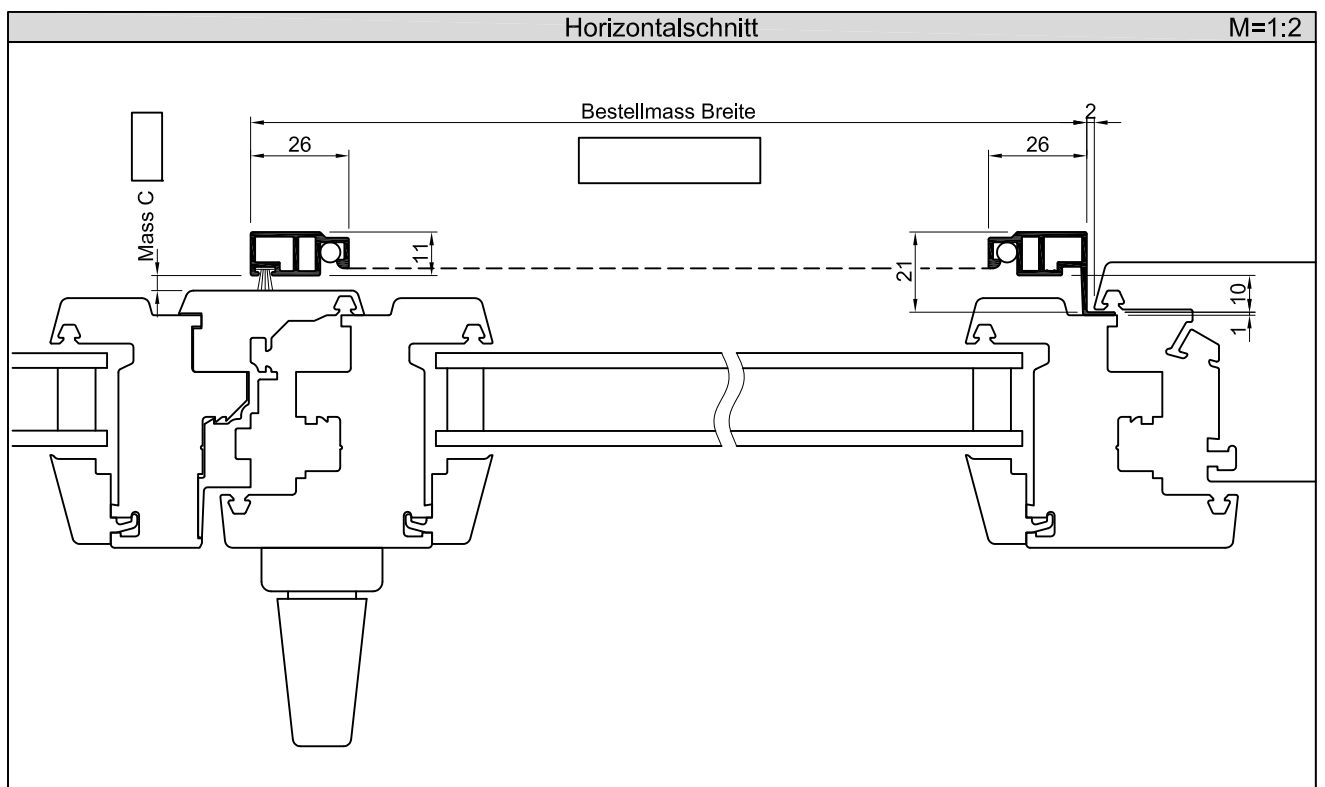
Höhe:
Stocklichte (SL) -4mm

Dichtmass Stulp:
Mass C

Befestigungsart / Montage

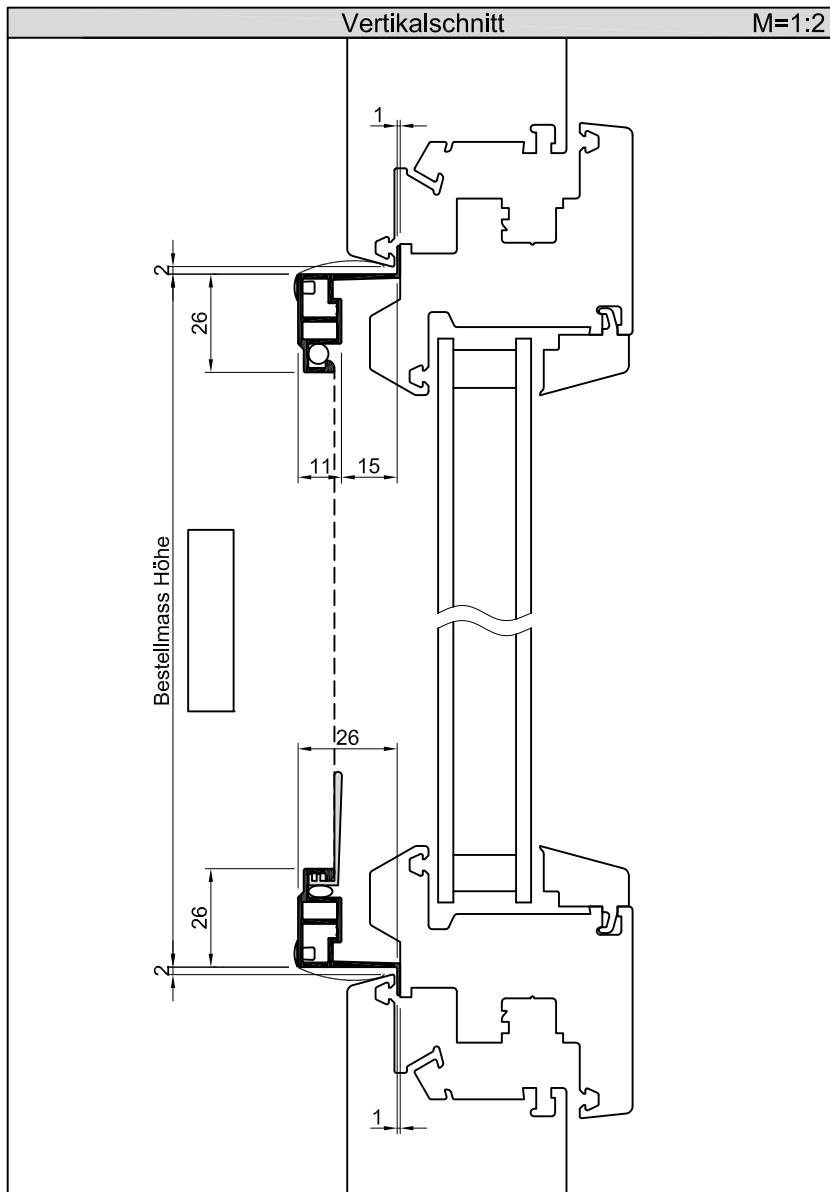
Befestigung mit je 2 Spannfedern oben und unten. Rahmen zuerst oben - dann unten andrücken - Schnapptechnik.

- | Profilfarbe | Gewebefarbe |
|---------------------------------|----------------------------------|
| <input type="checkbox"/> weiss | <input type="checkbox"/> grau |
| <input type="checkbox"/> braun | <input type="checkbox"/> schwarz |
| <input type="checkbox"/> silber | |
| <input type="checkbox"/> bronze | |

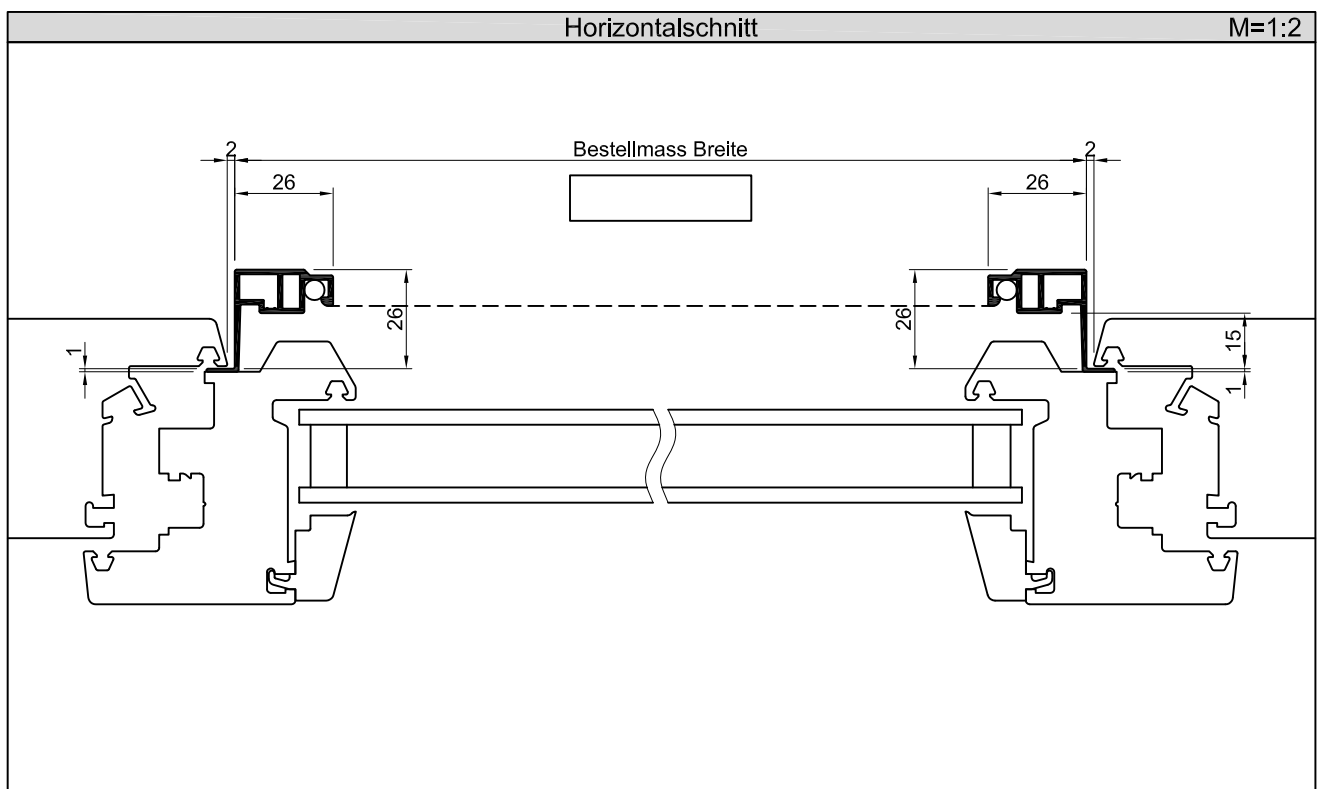


Hauptvariante KS-Fenster

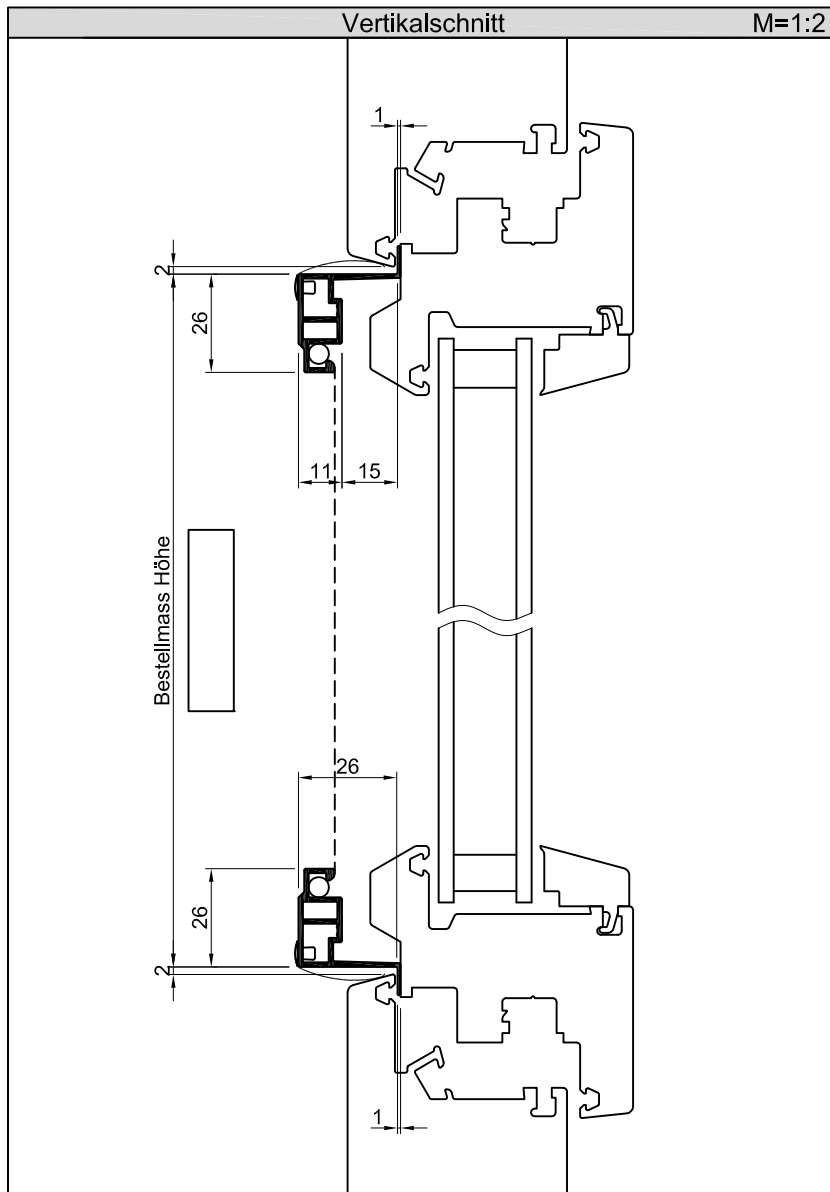
Spannrahmen



Typ
2626 SR1
Einbauort
Alle Kunststoff-Fenster mit mind. 1mm Luft zwischen Flügel + Rahmen
Bestellmasse
<p style="text-align: right;">Breite: Stocklichte (SL) -4mm</p> <p style="text-align: right;">Höhe: Stocklichte (SL) -4mm</p>
Befestigungsart / Montage
Befestigung mit je 2 Spannfedern oben und unten. Rahmen zuerst oben - dann unten andrücken - Schnapptechnik.
Profilfarbe
<input type="checkbox"/> weiss <input type="checkbox"/> grau <input type="checkbox"/> braun <input type="checkbox"/> schwarz <input type="checkbox"/> silber <input type="checkbox"/> bronze
Gewebefarbe



Spannrahmen



Typ

2626 SR2

Einbauort

Alle Kunststoff-Fenster mit mind. 1mm
Luft zwischen Flügel + Rahmen

Bestellmasse

Breite:
Stocklichte (SL) +28mm

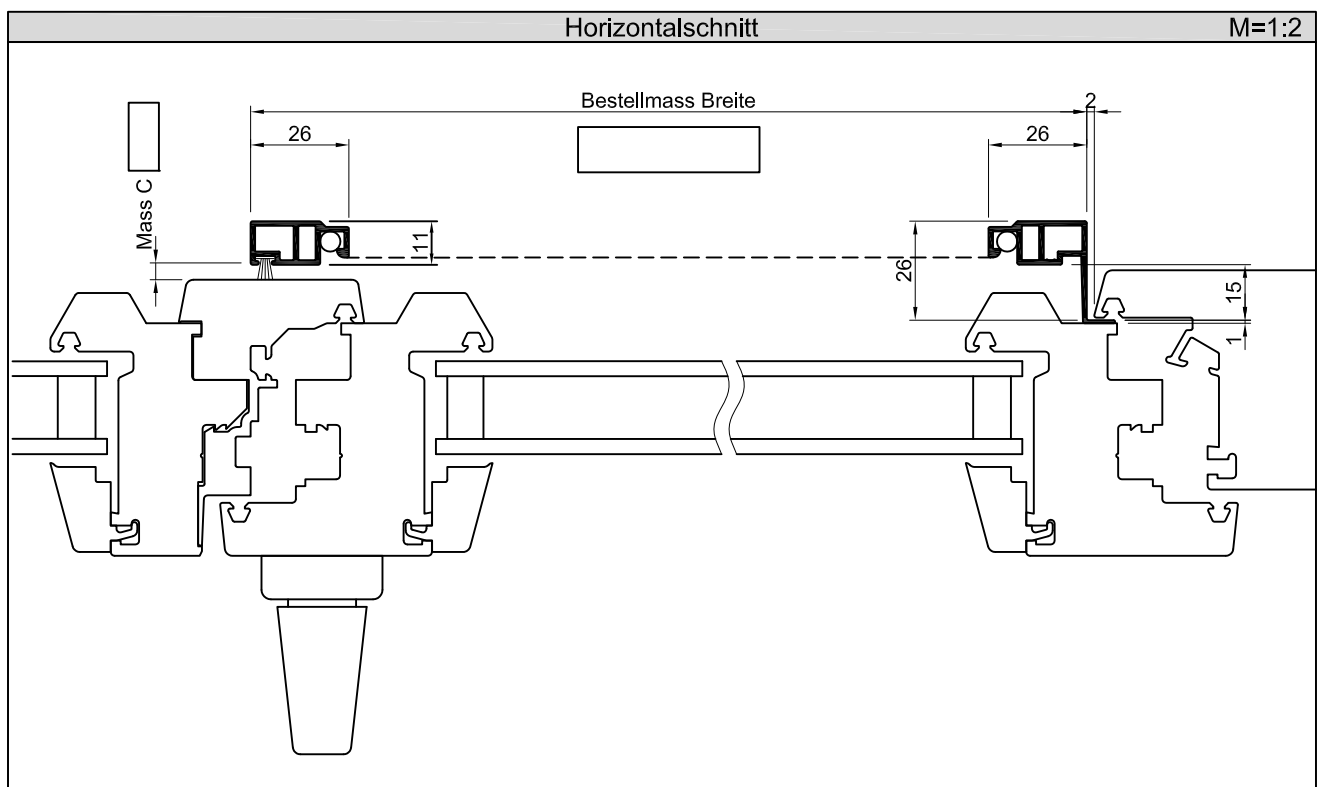
Höhe:
Stocklichte (SL) -4mm

Dichtmass Stulp:
Mass C

Befestigungsart / Montage

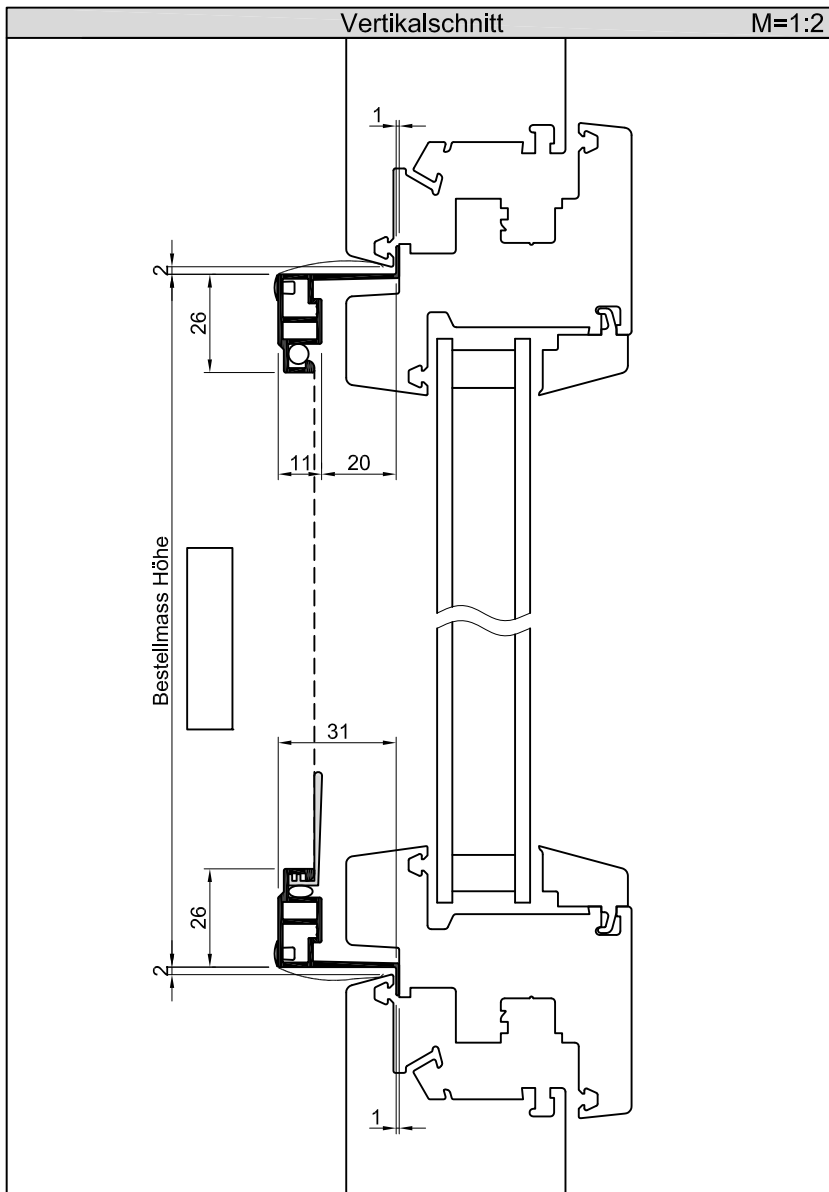
Befestigung mit je 2 Spannfedern oben und unten. Rahmen zuerst oben - dann unten andrücken - Schnapptechnik.

- | Profilfarbe | Gewebefarbe |
|---------------------------------|----------------------------------|
| <input type="checkbox"/> weiss | <input type="checkbox"/> grau |
| <input type="checkbox"/> braun | <input type="checkbox"/> schwarz |
| <input type="checkbox"/> silber | |
| <input type="checkbox"/> bronze | |

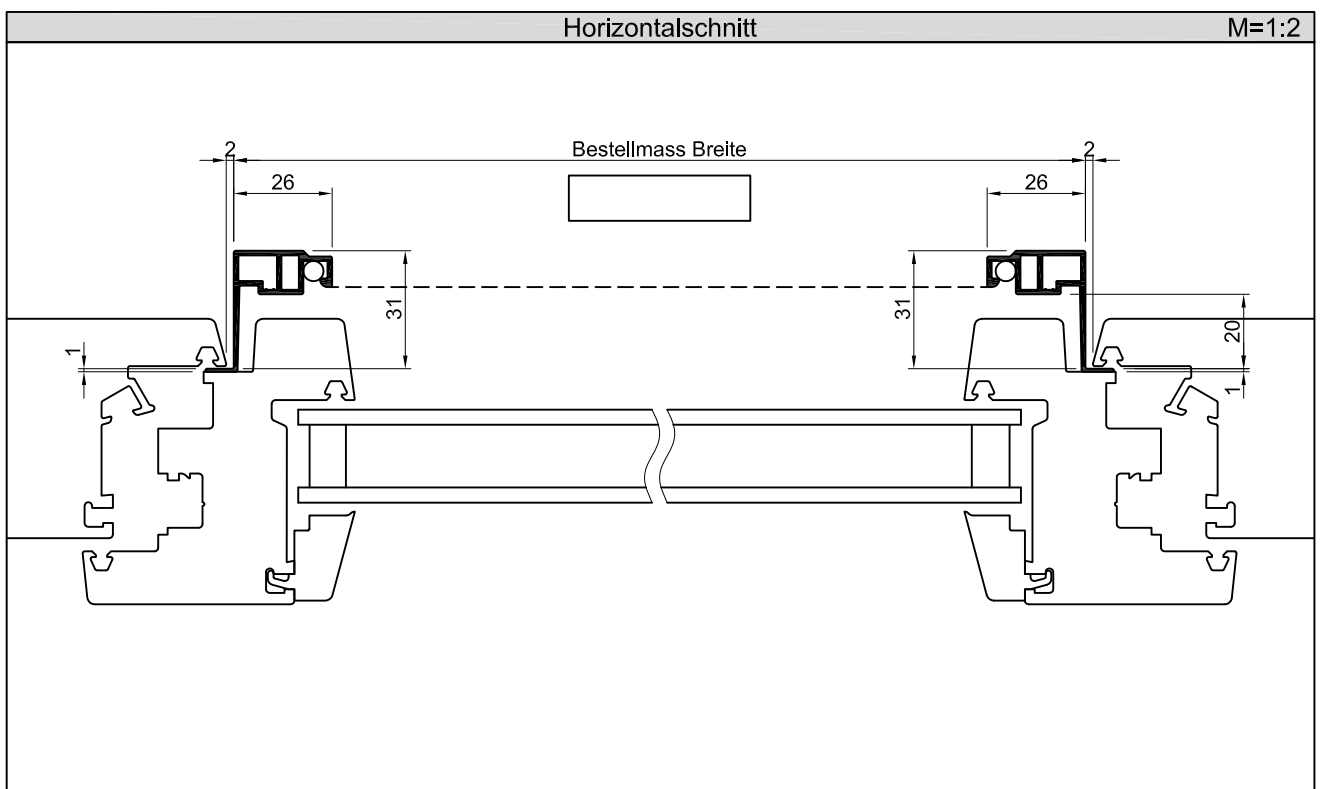


Hauptvariante KS-Fenster

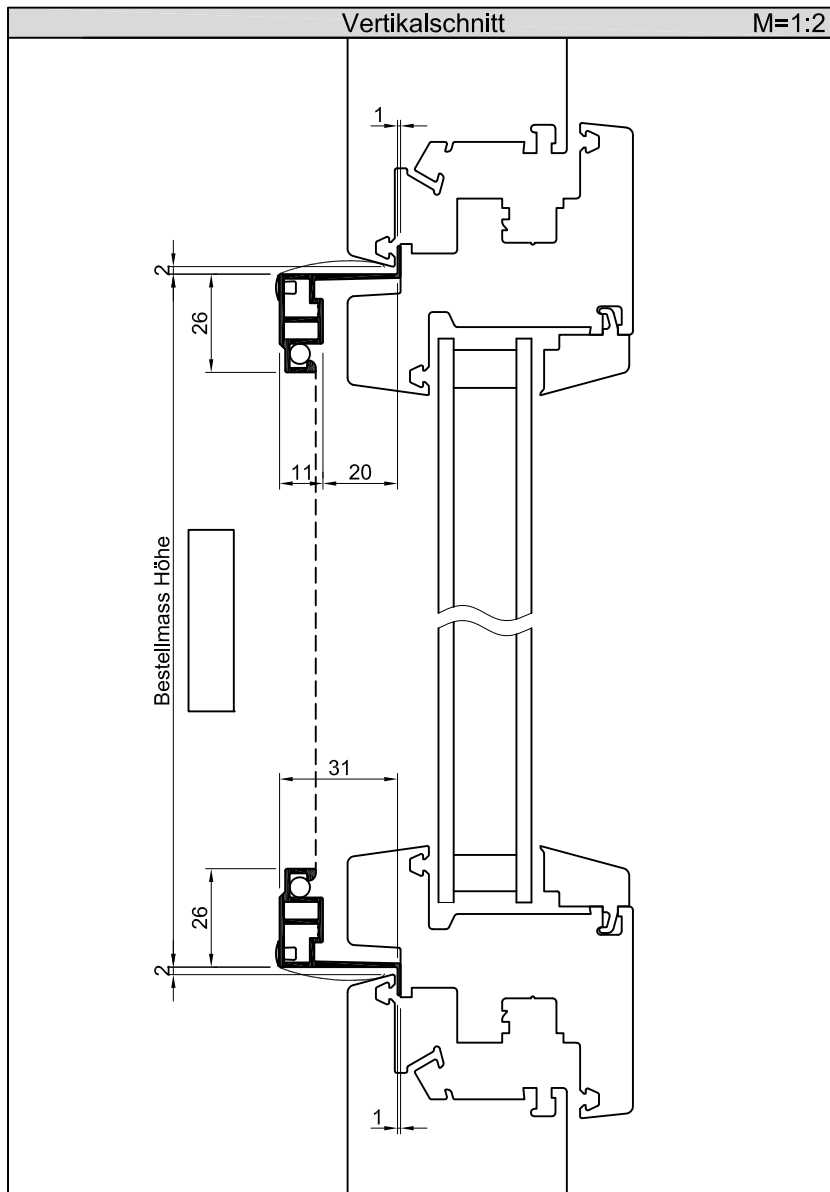
Spannrahmen



Typ	
<h2>3126 SR1</h2>	
Einbauort	
Alle Kunststoff-Fenster mit mind. 1mm Luft zwischen Flügel + Rahmen	
Bestellmasse	
Breite: Stocklichte (SL) -4mm	
Höhe: Stocklichte (SL) -4mm	
Befestigungsart / Montage	
Befestigung mit je 2 Spannfedern oben und unten. Rahmen zuerst oben - dann unten andrücken - Schnapptechnik.	
Profilfarbe	Gewebefarbe
<input type="checkbox"/> weiss	<input type="checkbox"/> grau
<input type="checkbox"/> braun	<input type="checkbox"/> schwarz
<input type="checkbox"/> silber	
<input type="checkbox"/> bronze	



Spannrahmen



Typ

3126 SR2

Einbauort

Alle Kunststoff-Fenster mit mind. 1mm
Luft zwischen Flügel + Rahmen

Bestellmasse

Breite:
Stocklichte (SL) +28mm

Höhe:
Stocklichte (SL) -4mm

Dichtmass Stulp:
Mass C

Befestigungsart / Montage

Befestigung mit je 2 Spannfedern oben und unten. Rahmen zuerst oben - dann unten andrücken - Schnapptechnik.

Profilfarbe	Gewebefarbe
<input type="checkbox"/> weiss	<input type="checkbox"/> grau
<input type="checkbox"/> braun	<input type="checkbox"/> schwarz
<input type="checkbox"/> silber	
<input type="checkbox"/> bronze	

