

# IEGENIA-AUBI

## AEROMAT 80

**Anfrage**

**Auftrag**

**IEGENIA-AUBI AG**  
 Lüftungstechnik  
 Zelgstrasse 97  
 3661 Uetendorf

Absender: \_\_\_\_\_  
 \_\_\_\_\_  
 \_\_\_\_\_  
 \_\_\_\_\_

Liefertermin: \_\_\_\_\_

Datum: \_\_\_\_\_

Tel.: 033 346 10 10  
 FAX: 033 346 10 21

### AEROMAT 80 Typ D/DK Schalldämmlüfter

Lüfterlänge von 200 - 3000 mm

Typ D = Druckdifferenz

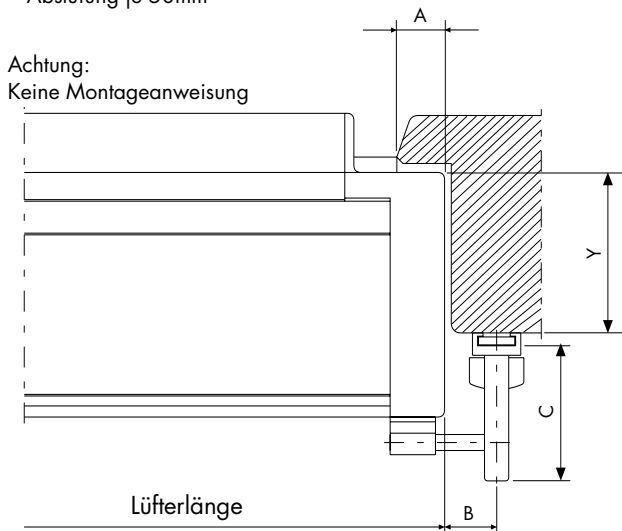
Stück	Farbton				Bedienungsseite		Lüfterlänge in mm	Stirnkappen		Wetterschutz			Schalldämmung in dB R <sub>W,1,9</sub>			
	EV1 silber	dunkelbrunze (F77)	RAL 9016 weiß	Sonderfarben RAL	re.	li.		schwarz	weiß	ohne	(senkr.)	(waagr.)	ohne	33	36	40
<input type="checkbox"/>	<input type="checkbox"/>	<input type="checkbox"/>	<input type="checkbox"/>	<input type="checkbox"/>	<input type="checkbox"/>	<input type="checkbox"/>	<input type="checkbox"/>	<input type="checkbox"/>	<input type="checkbox"/>	<input type="checkbox"/>	<input type="checkbox"/>	<input type="checkbox"/>	<input type="checkbox"/>	<input type="checkbox"/>	<input type="checkbox"/>	<input type="checkbox"/>
<input type="checkbox"/>	<input type="checkbox"/>	<input type="checkbox"/>	<input type="checkbox"/>	<input type="checkbox"/>	<input type="checkbox"/>	<input type="checkbox"/>	<input type="checkbox"/>	<input type="checkbox"/>	<input type="checkbox"/>	<input type="checkbox"/>	<input type="checkbox"/>	<input type="checkbox"/>	<input type="checkbox"/>	<input type="checkbox"/>	<input type="checkbox"/>	<input type="checkbox"/>
<input type="checkbox"/>	<input type="checkbox"/>	<input type="checkbox"/>	<input type="checkbox"/>	<input type="checkbox"/>	<input type="checkbox"/>	<input type="checkbox"/>	<input type="checkbox"/>	<input type="checkbox"/>	<input type="checkbox"/>	<input type="checkbox"/>	<input type="checkbox"/>	<input type="checkbox"/>	<input type="checkbox"/>	<input type="checkbox"/>	<input type="checkbox"/>	<input type="checkbox"/>
<input type="checkbox"/>	<input type="checkbox"/>	<input type="checkbox"/>	<input type="checkbox"/>	<input type="checkbox"/>	<input type="checkbox"/>	<input type="checkbox"/>	<input type="checkbox"/>	<input type="checkbox"/>	<input type="checkbox"/>	<input type="checkbox"/>	<input type="checkbox"/>	<input type="checkbox"/>	<input type="checkbox"/>	<input type="checkbox"/>	<input type="checkbox"/>	<input type="checkbox"/>
<input type="checkbox"/>	<input type="checkbox"/>	<input type="checkbox"/>	<input type="checkbox"/>	<input type="checkbox"/>	<input type="checkbox"/>	<input type="checkbox"/>	<input type="checkbox"/>	<input type="checkbox"/>	<input type="checkbox"/>	<input type="checkbox"/>	<input type="checkbox"/>	<input type="checkbox"/>	<input type="checkbox"/>	<input type="checkbox"/>	<input type="checkbox"/>	<input type="checkbox"/>

### Zubehör:

#### Gestänge

Stück	Farbton				Standard Stiftlänge = 100mm Laschenlänge = 135mm	Länge in mm				Kunststoffteile		Maß	
	EV1 silber	dunkelbrunze (F77)	RAL 9016 weiß	Sonderfarben RAL		600	800	1000	abweichend*	schwarz	weiß	B (mm)	Y (mm)
<input type="checkbox"/>	<input type="checkbox"/>	<input type="checkbox"/>	<input type="checkbox"/>	<input type="checkbox"/>	<input type="checkbox"/>	<input type="checkbox"/>	<input type="checkbox"/>	<input type="checkbox"/>	<input type="checkbox"/>	<input type="checkbox"/>	<input type="checkbox"/>	<input type="checkbox"/>	<input type="checkbox"/>
<input type="checkbox"/>	<input type="checkbox"/>	<input type="checkbox"/>	<input type="checkbox"/>	<input type="checkbox"/>	<input type="checkbox"/>	<input type="checkbox"/>	<input type="checkbox"/>	<input type="checkbox"/>	<input type="checkbox"/>	<input type="checkbox"/>	<input type="checkbox"/>	<input type="checkbox"/>	<input type="checkbox"/>

\* Abstufung je 50mm



#### Anschlagprofil

Stück	Farbton			Bei Maßanfertigung Maß „A“ angeben in mm
	EV1 silber	dunkelbrunze (F77)	RAL 9016 weiß	
<input type="checkbox"/>	<input type="checkbox"/>	<input type="checkbox"/>	<input type="checkbox"/>	<input type="checkbox"/>

A = Abzugsmaß für Rahmenüberstand

Stiftlänge (Gestänge) = B + 22 (B = min. 8mm / max. 80mm)

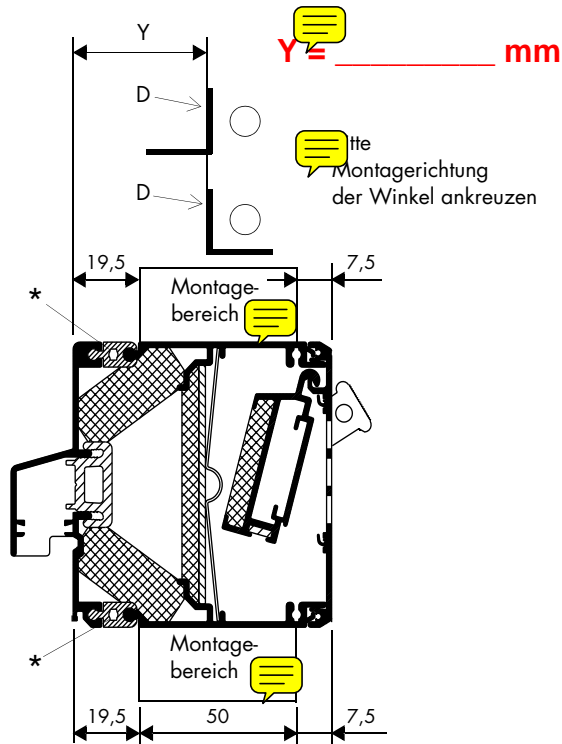
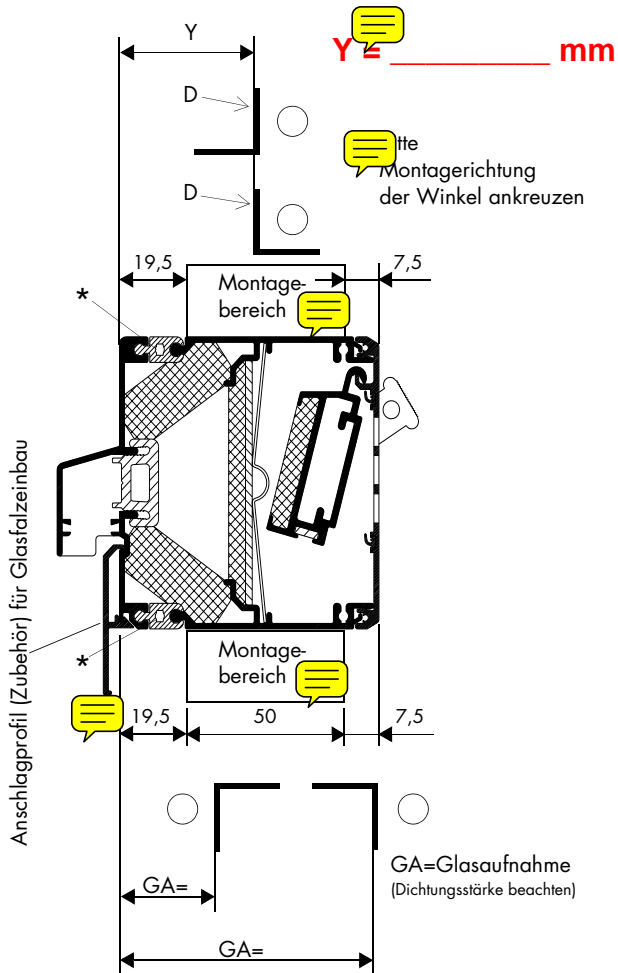
C = Laschenlänge (Gestänge) = 91 - Y

Y = Falztiefe abzüglich Dichtungsstärke (in montiertem Zustand)

**Glasfalzeinbau**

alle Maße in mm

**Kampfeinbau**



\* thermische Trennung beachten (Tauwasservermeidung)

Y = Falztiefe abzüglich Dichtungstärke (in montiertem Zustand)

**Achtung:** Winkel dürfen nur im Montagebereich angebracht werden!

Winkel 20 x 20 x 2 mm

Stück <input type="checkbox"/>	Farbton <input type="checkbox"/>				oben <input type="checkbox"/>	unten <input type="checkbox"/>	seitlich <input type="checkbox"/>	montiert <input type="checkbox"/>	lose <input type="checkbox"/>	vorgebohrt (nur Schenkel D) <input type="checkbox"/>
	EV1 silber	dunkelbrunze (F77)	RAL 9016 weiß	Sonderfarben RAL						
<input type="checkbox"/>	<input type="checkbox"/>	<input type="checkbox"/>	<input type="checkbox"/>	<input type="checkbox"/>	<input type="checkbox"/>	<input type="checkbox"/>	<input type="checkbox"/>	<input type="checkbox"/>	<input type="checkbox"/>	<input type="checkbox"/>

Maß A siehe Seite 11

**IEGENIA-AUBI KG**  
**Beschlag- und Lüftungstechnik**  
 Postfach 10 05 51  
 D-57005 Siegen  
 TELEFON +49 271 39 31-0  
 FAX +49 271 39 31 172  
 info-hotline@siegenia-aubi.com

**Österreich:**  
 SIEGENIA-AUBI GES.M.B.H  
 Gewerbestraße 5  
 A-5301 Eugendorf  
 Tel. +43 62 25 83 01  
 Fax +43 62 25 75 15  
 info-A@siegenia-aubi.com

**Schweiz:**  
 SIEGENIA-AUBI AG  
 Zelgstraße 97  
 CH-3661 Uetendorf/BE  
 Telefon +33 346 10 10  
 Fax +33 346 10 20  
 info-CH@siegenia-aubi.com