

Der Lösungs-
anbieter für:

Schreinereien

Küchenbauer

Holz-/ Elementbauer

Türenhersteller

Möbelfabrikanten

Fensterbauer

Montage-Equipen

Neuheit Zutrittskontrollsystem Code Handle



Code Handle Zutrittssystem

Das neue ASSA ABLOY Code Handle für Innentüren ermöglicht den komfortablen Zugang per PIN-Eingabe.

Code Handle kommt in gewerblichen und privaten Gebäuden zum Einsatz. Die modernen und edlen Türdrücker eignen sich besonders für den Einsatz in zentral genutzten Räumen (Kopierraum, Archiv, Gemeinschaftsraum etc.). Für Türen, die nachts über den Schliesszylinder verriegelt

werden, bietet das Code Handle für den Tagesbetrieb eine einfache und komfortable Möglichkeit, den Zutritt über die Schlossfalle zu regeln.

Im Kombination mit einem selbstverriegelnden Schloss ist eine ständige Verriegelung über den Schlossriegel gewährleistet.

Produktvorteile im Überblick:

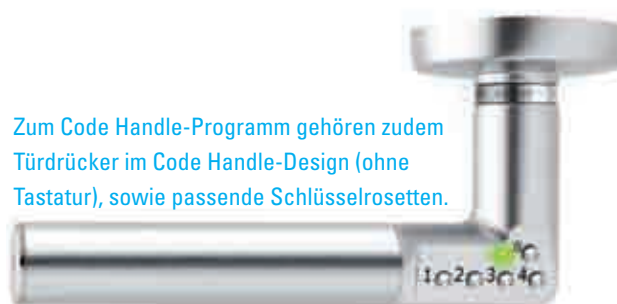
- Leichtes Nachrüsten bei Innentüren (8 mm Vierkant) ohne Verkabelung
- Universell einsetzbar für Türblattdicken von 35 - 80 mm
- Einfach zu bedienen mit visueller und akustischer Signalisierung
- 1 Master-/Programmiercode (6-stellig)
- 9 Nutzercodes (4- bis 6-stellig)
- Bei 5-maliger Falscheingabe ist das Code Handle 3 Minuten gesperrt
- Panikfunktion - von innen immer zu öffnen
- Stromversorgung über 2 x 3 V Batterien für ca. 100'000 Schliesszyklen
- Das Verriegeln ist zwischen automatisch und manuell umstellbar
- Daueroffen-Funktion
- Mit integrierter Drückerrückholfeder

Material:

- | | |
|---------------------|----------------------|
| • Drücker | Edelstahl |
| • Drückerrossette | ZN matt verchromt |
| • Schlüsselrosetten | ZN velours verchromt |

Typische Anwendungsgebiete für Code Handle:

- Arztpraxen
- Anwaltskanzleien
- Bürogemeinschaften
- Behörden und Schulen
- Privathaushalte



Zum Code Handle-Programm gehören zudem Türdrücker im Code Handle-Design (ohne Tastatur), sowie passende Schlüsselrosetten.



Abbildungen dienen zur
Ermittlung der benötigten
Ausführung



= immer begehbare
Türseite

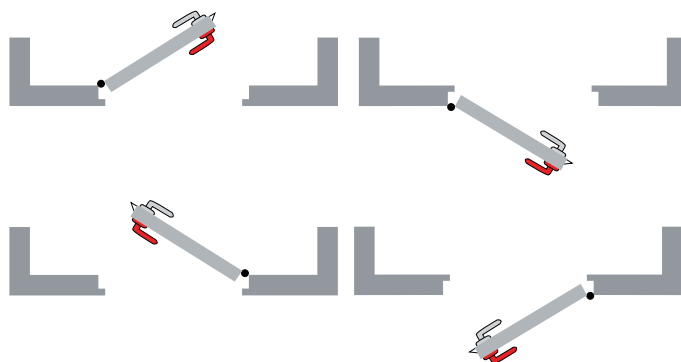


= gesicherte Türseite

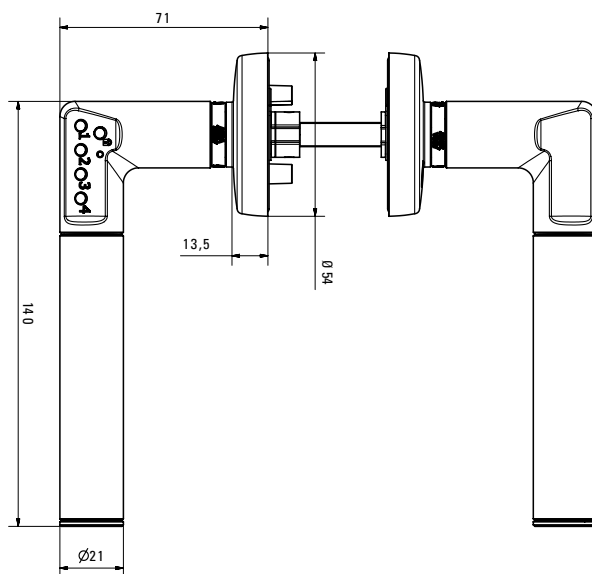
Ausführung A



Ausführung B



Masszeichnung
Code Handle



Art.Nr.	Bezeichnung	Ausführung	VE	Richtpreis Einheit
40.451.12	Zutrittskontrollsystem Code Handle	Ausführung A	Garnitur	189.00
40.451.13	Zutrittskontrollsystem Code Handle	Ausführung B	Garnitur	189.00
40.451.14	Drückergarnitur in Code Handle-Design	Ausführung A	Garnitur	98.00
40.451.15	Drückergarnitur in Code Handle-Design	Ausführung B	Garnitur	98.00
Zubehör				
03.314.10	Z-Rosette MEGA 34.125 BB, ZN velours verchromt, 52 x 6,5 mm		Paar	20.50
03.314.11	Z-Rosette MEGA 34.126 RZ, ZN velours verchromt, 52 x 6,5 mm		Paar	20.50
03.314.12	Z-Rosette MEGA 34.122 ungelocht, ZN velours verchromt, 52 x 6,5 mm		Paar	20.50
97.395.03	Batterie 1,5 V Typ AA		Packung à 4 Stück	6.10

Code Handle

Zutritt per PIN statt Schlüssel



Der Lösungs-
anbieter für:

Schreinereien
Küchenbauer
Holz-/ Elementbauer
Türenhersteller
Möbelfabrikanten
Fensterbauer
Montage-Equipen