

Neuheit

Unterflur-Vollauszug MIRACULUS



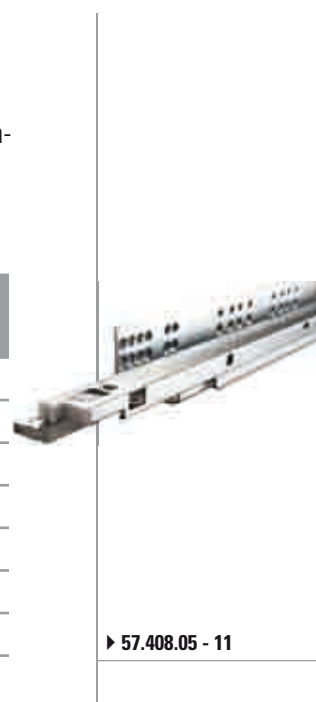
Perfekt kombiniert ist die Push-Open und Soft-Closing-Technologie im neuen Unterflur-Auszug MIRACULUS. Er verändert Ihre Einstellung zu Schubladen. Ein leichter Druck zum Öffnen, ein leichter Druck zum sanften, geräuschlosen Schliessen. Der hydraulische Dämpfer garantiert den leisen und ruhigen Lauf der Schublade

bei einer aussergewöhnlich langen Lebensdauer. Der Auszug hat bereits verschiedene Auszeichnungen erhalten, wie z.B. «KBIS» (Best of Kitchen Gold Award), IWF 2010 Challengers Award Winner, TAIWAN Excellence 2011. MIRACULUS wird auch Sie überzeugen!

Unterflur-Vollauszug MIRACULUS, mit Push-Open und Soft-Closing-Funktion

Stahl verzinkt, verdeckt liegender Unterflur-Vollauszug für Holzschubladen, für Seitenstärken max. 16 mm, mit werkzeugloser Höhenverstellung und Schnellentriegelung zum Aushängen der Schublade. Durch leichten Druck auf die Front öffnet sich die Schublade ca. 100 mm und durch manuelles Herausziehen der Schublade spannt sich der hydraulische Dämpfer der die Schublade beim Schliessen sanft in die Endposition zieht. Leiser und ruhiger Lauf.

Art.-Nr.	Länge mm	Auszugweg mm	Tragkraft Kilo	Soft-Einzug mm	Preis Garnitur
57.408.05	250	224	34	30	56.00
57.408.06	300	280	34	30	57.00
57.408.07	350	340	34	30	60.00
57.408.08	400	390	34	45	62.00
57.408.09	450	440	34	45	65.00
57.408.10	500	490	34	45	67.00
57.408.11	550	540	34	45	69.50



Alle Preise exkl. MwSt.

Bei Bezug von grösseren Mengen erstellen wir Ihnen gerne ein verbindliches Angebot.

Details

Einfache Bedienung



Leichter Druck auf die Front.

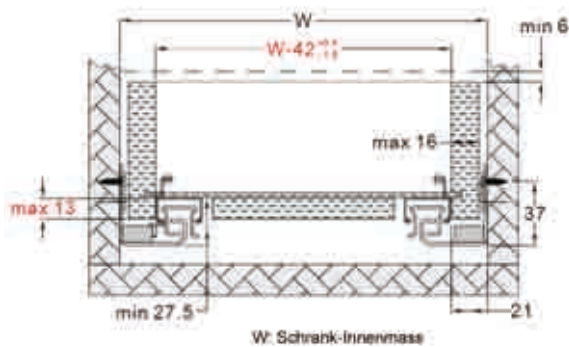


Die Schublade öffnet sich automatisch durch den Dämpfungsmechanismus.

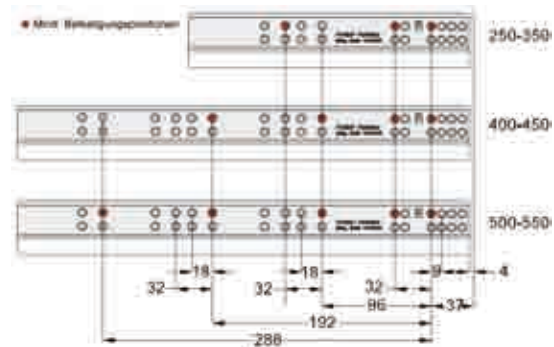


Stossen Sie die Front, damit sie sich sanft und geräuschlos schliesst.

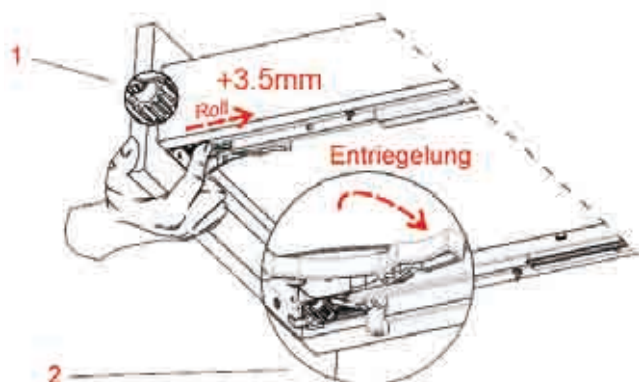
Platzbedarf



Befestigungspositionen



Ausrichtung und Entriegelung der Schublade



1. Werkzeugloses Verstellen der Höhe

Einfach am Rad vorne unter dem Boden drehen, um die Höhe zu verstellen.

2. Schubladen entfernen

Den Hebel unterhalb der Schublade drücken.

Die speziell entwickelte Vorderseite erlaubt die schnelle und einfache Installation sowie Entfernung der Schublade, z.B. zum Reinigen. Dadurch, dass sich die Justierung und die Entriegelung unterhalb der Schublade befinden, behält die Schublade ihre elegante Form und das gute Aussehen.