


Le fournisseur de solutions pour :

Menuiseries  
Constr. de cuisines  
Constr. Bois /Élém.  
Constr. de portes  
Fabricants meubles  
Constr. de fenêtres  
Equipes de montage

A 3D architectural rendering of a staircase system. The stairs are shown in a light grey color, with a dark grey frame. The stairs are arranged in a U-shape, with a landing in the middle. The background is a solid blue color. The text "Système d'escaliers de construction EASY-Step" is overlaid on the image in a white, sans-serif font.

# Système d'escaliers de construction EASY-Step

# EASY-Step

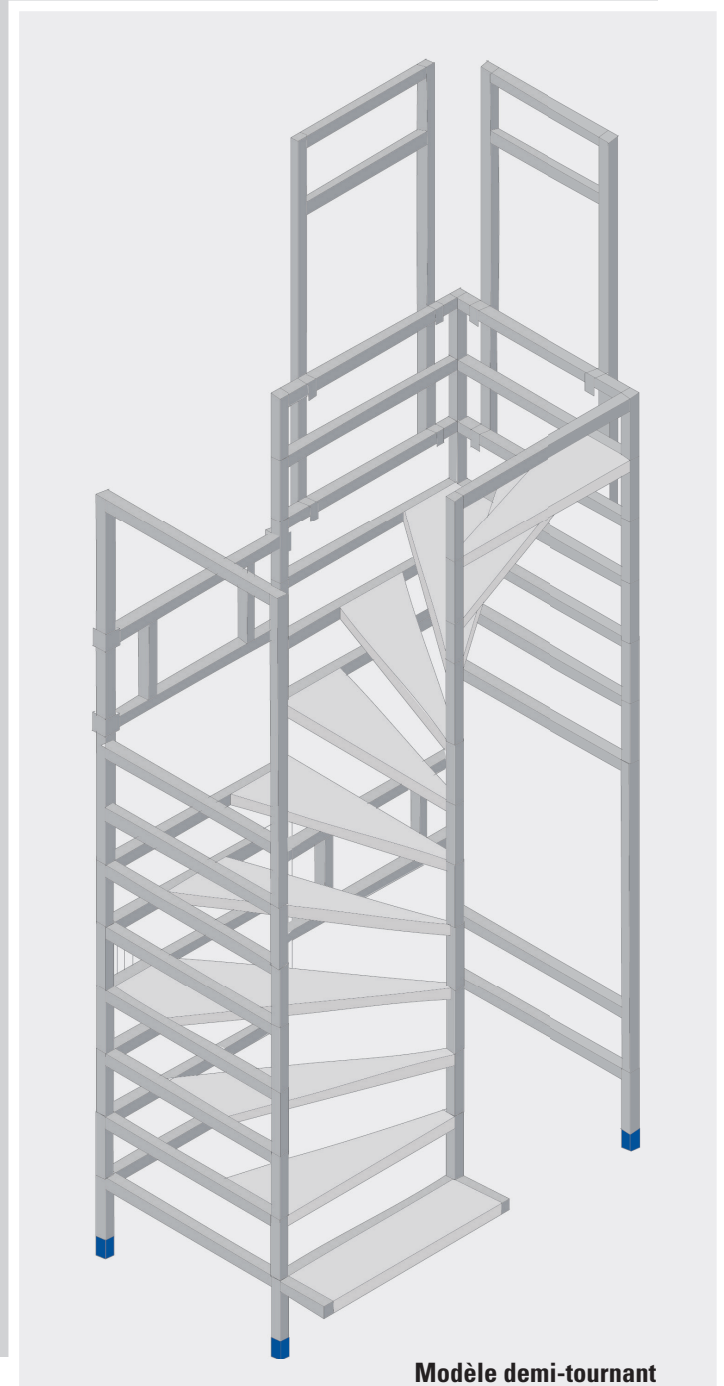
## Les escaliers de construction avec système

Vous, en tant que constructeur d'escaliers, vous connaissez parfaitement la problématique : Votre client a besoin d'une solution rapide, bon marché et praticable durant le temps de construction, pour l'escalier de son choix. Le client se tourne vers vous en tant que spécialiste des escaliers afin d'obtenir de votre part une offre pour une solution complète. L'escalier originel fait partie des dernières poses dans chaque bâtiment. Mais quelle solution pouvez-vous offrir durant la durée complète des travaux ?

Beaucoup de clients se décideront pour un escalier de votre maison, parce qu'à partir de maintenant vous pouvez offrir le système „EASY-Step“ qui garantit un chemin sûr pour tous les étages. L'époque où vous et vos clients utilisiez des échelles casse-cou ou des échafaudages auto-construits et des solutions de secours construites et inconfortables est à présent échu. Car à présent, il existe „EASY-Step“ le sensationnel système de construction d'escaliers à prix avantageux. Dès à présent vous construisez en moins de 15 minutes une solution d'escalier sûre et fonctionnelle dans chaque bâtiment. Lorsque le chantier est terminé, vous démontez l'escalier en un clin d'oeil et pouvez le remonter chez votre prochain client aussi rapidement.

### **Durée de fonctionnement de plusieurs années!**

Les escaliers de construction „EASY-Step“ sont fabriqués en acier galvanisé à chaud, grâce à quoi ils atteignent une énorme stabilité et ont une durée de vie de plusieurs années également en cas d'empêchements constants. Les escaliers de construction peuvent être complètement montés de manière libre et sont seulement fixés pour des raisons de sécurité. Les marches anti-dérapantes veillent déjà lors de la construction à un maintien sûr.



Modèle demi-tournant

# Détails

## Poids :

Un module à marches	7 kg
EASY-Step complet	130 kg

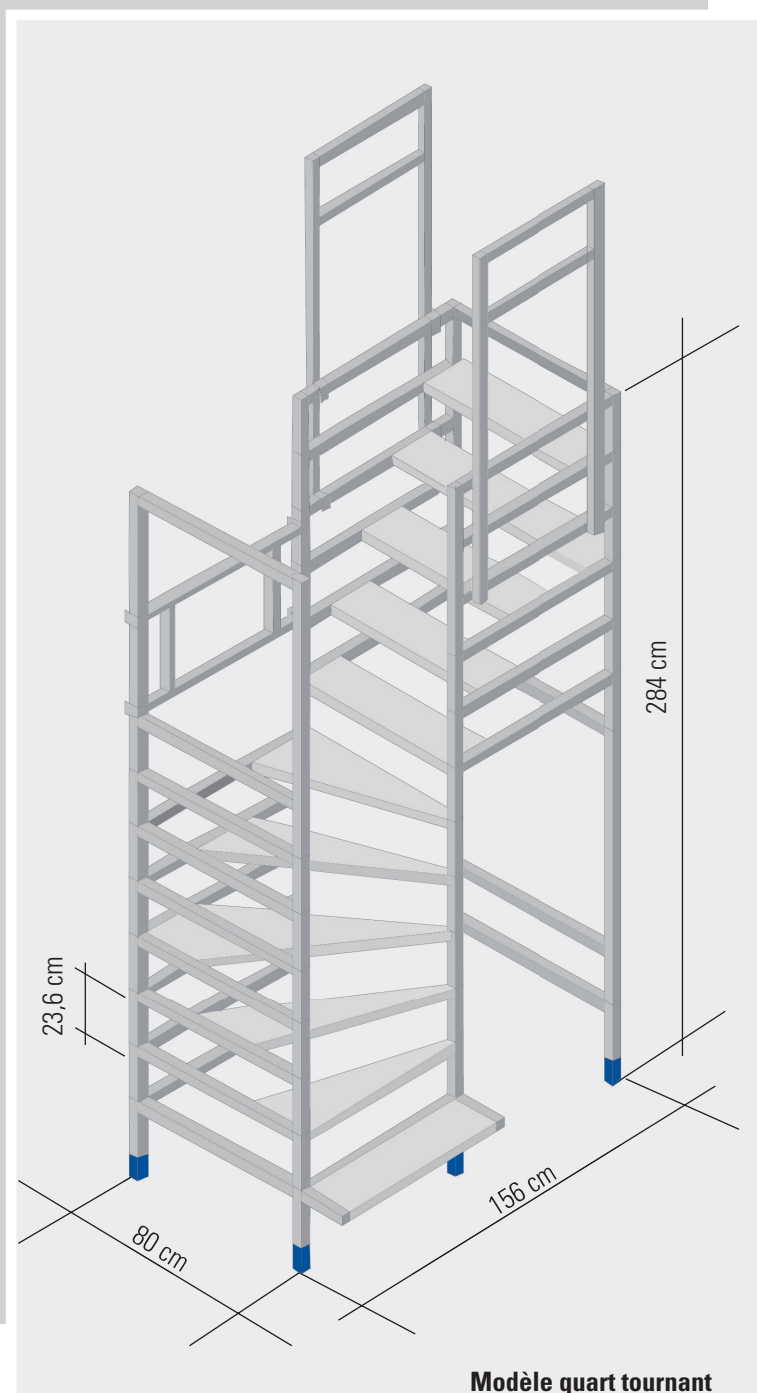
## Dimensions en cm (L x P x H) :

Un module à marches	80 x 80 x 23,6
EASY-Step complet	156 x 80 x 284

## Détails complémentaires :

Nombre de marches	12 marches
Extention jusqu'à max.	3 escaliers de construction EASY-Step superposables
Matière	acier galvanisé à chaud
Stockage / Transport	Europalette

Tous les escaliers peuvent être montés vers la gauche ou vers la droite !

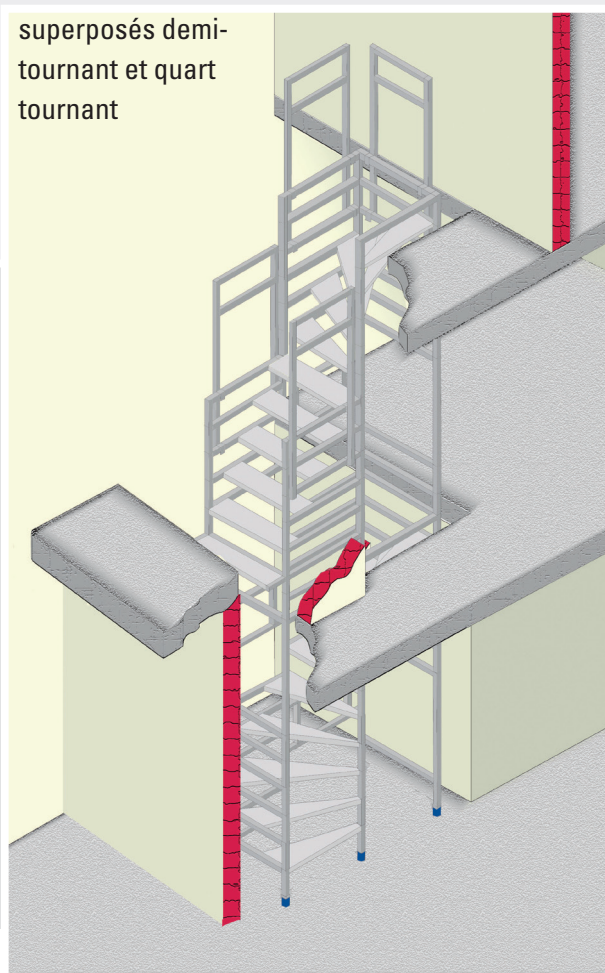




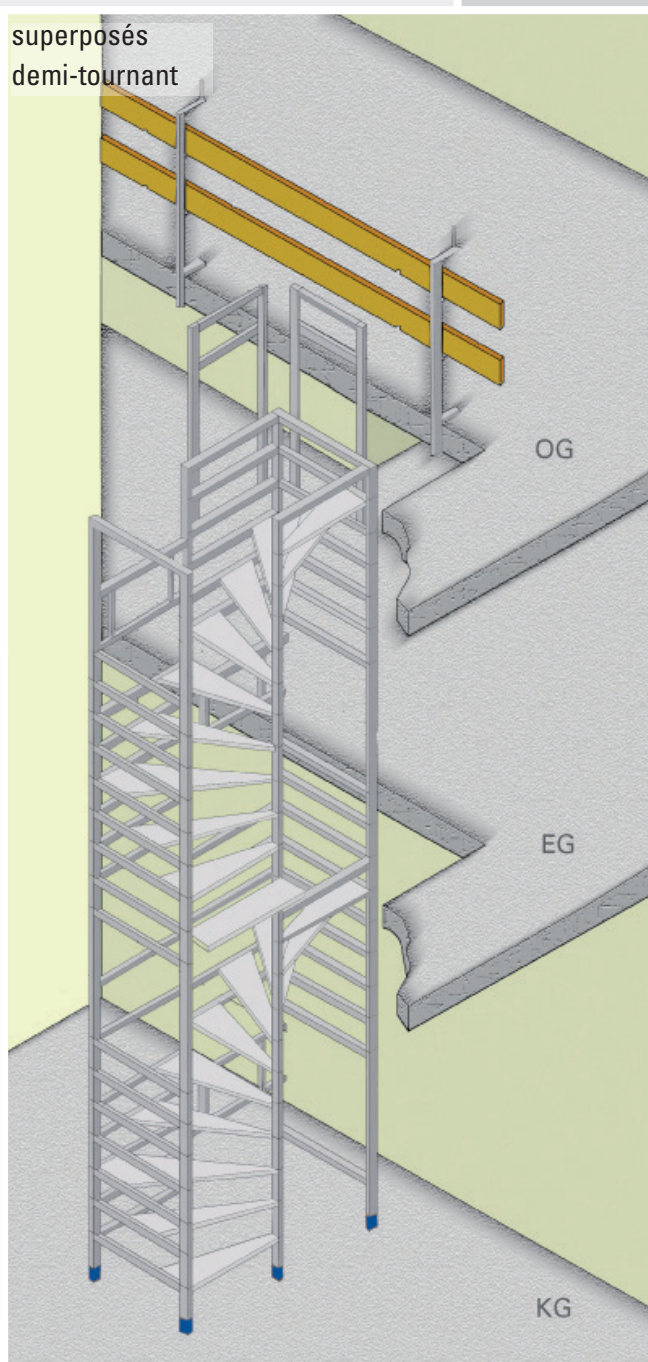
# Situation de construction

**EASY-Step est utilisable de manière flexible.** Jusqu'à 3 modules EASY-Step peuvent être superposés. Quel que soit le modèle, EASY-Step est un système qui se raccorde l'un à l'autre.

superposés demi-tournant et quart tournant



superposés demi-tournant



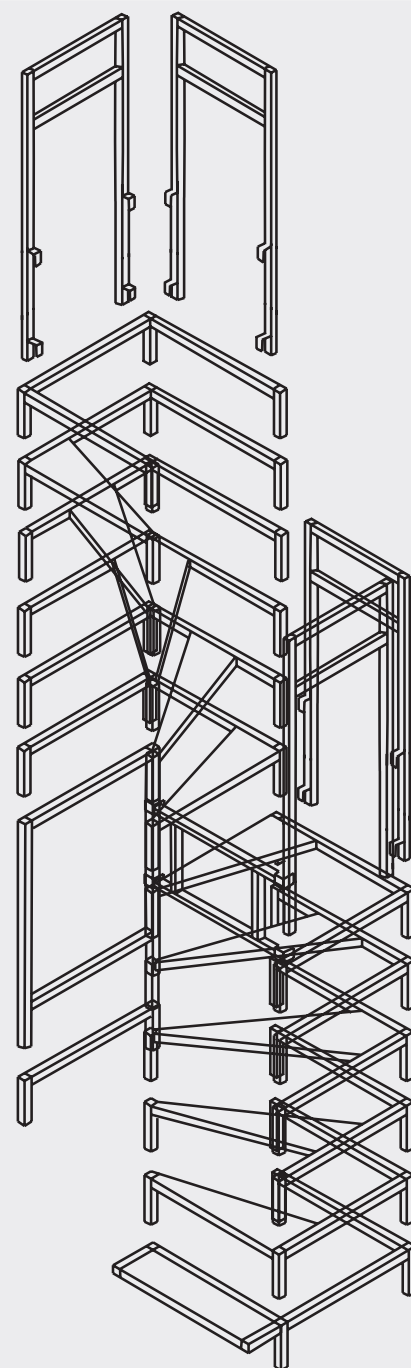
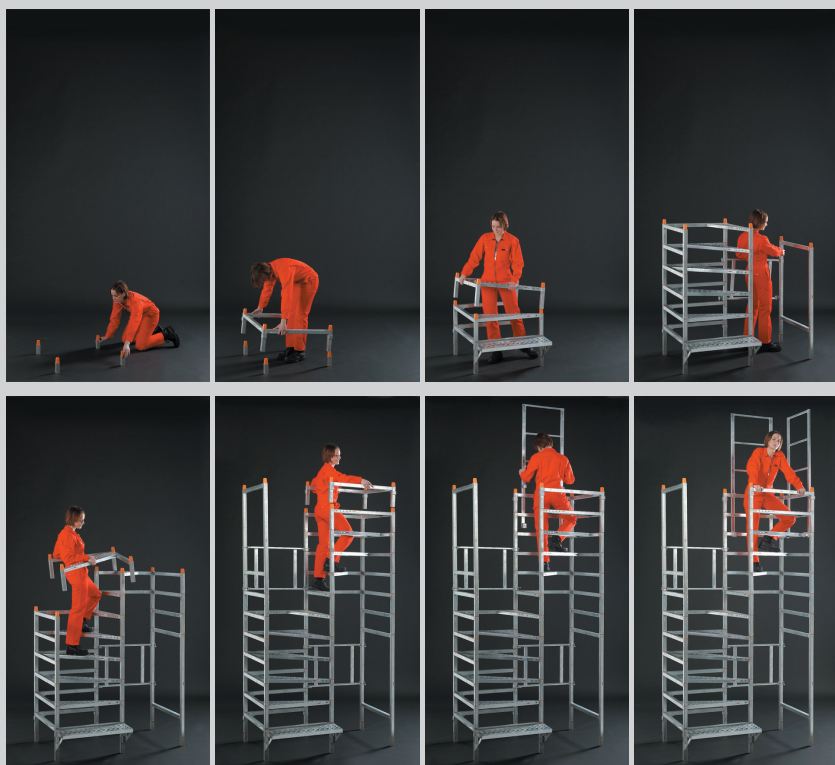


# Montage en 15 minutes

Les escaliers de construction EASY-Step ont des éléments individuels maniables qu'une seule personne peut monter sans aide : simple comme bonjour ! Grâce à la simple systématique d'assemblage, le temps de montage est inférieur à 15 minutes pour un escalier et peut être agrandi au choix étage par étage.

Et cela fonctionne ainsi :

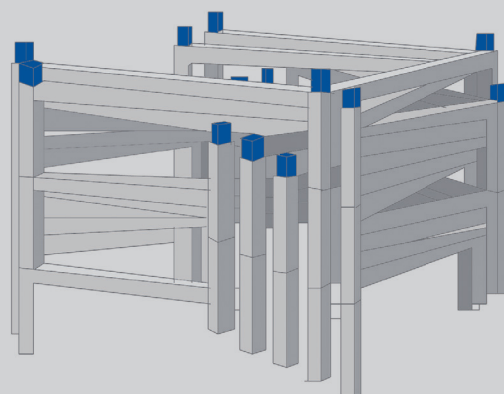
En premier lieu il convient d'ajuster le longeron de base sur un support solide et droit. Ensuite assembler systématiquement les éléments des escaliers, niveau après niveau. Grâce au système d'assemblage sans problèmes, vous n'aurez besoin que d'une perceuse à percussion, une forêt à pierre 10mm, une clé à fourche 13 mm et un marteau en caoutchouc, comme outils.



# Stockage et transport

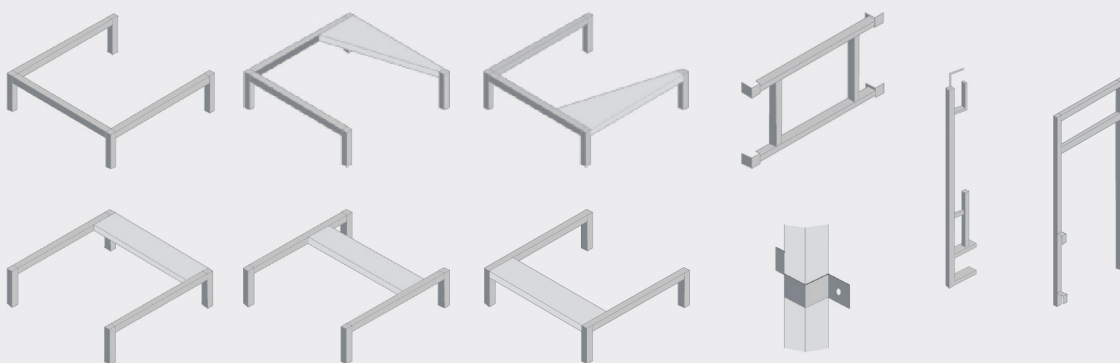
## Gain de place au stockage et au transport!

Avec EASY-Step vous acquérez un système d'échafaudages complet pour le quotidien de l'industrie de construction, en allant du stockage économique, au transport facile et au montage et démontage rapide du système d'échafaudages de construction. Pour le stockage ou le transport, empilez simplement les éléments en les superposant comme illustré. En un rien de temps vous obtenez un emballage compact que vous pouvez transporter sans peine avec un petit transporteur ou une remorque.



## Tous les éléments à commander à nouveau

Lors d'assemblages fréquents, certains éléments viennent parfois à disparaître. Mais ces éléments peuvent à tout moment être commandés à nouveau séparément.

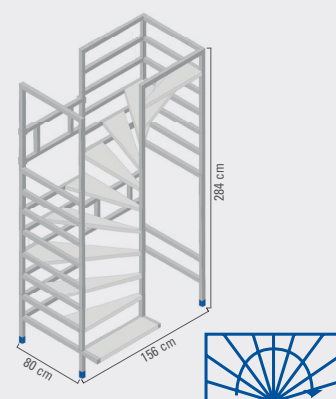


# Modèles

## Système d'escaliers de construction «EASY-Step» complet Exécution demi-tournante

Système d'escaliers de construction en acier galvanisé à chaud, avec 12 marches  
Dimension monté : 156 x 80 x 284 cm (L x P x H), sans rambarde de sécurité.

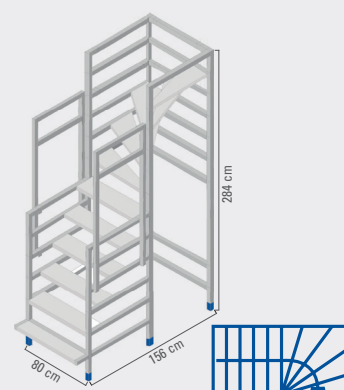
No d'article	Article	Prix / Pièce		
		1 pièce	2 pièces	3 pièces
80.894.48	«EASY-Step», Exécution demi-tournante	1'910.00	1'730.00	1'650.00



## Système d'escaliers de construction «EASY-Step» complet Exécution quart tournante

Système d'escaliers de construction en acier galvanisé à chaud, avec 12 marches  
Dimension monté : 156 x 80 x 284 cm (L x P x H), sans rambarde de sécurité.

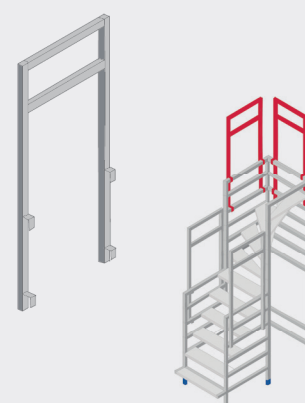
No d'article	Article	Prix / Pièce		
		1 pièce	2 pièces	3 pièces
80.894.49	«EASY-Step», Exécution quart tournante	1'910.00	1'730.00	1'650.00



## Rambarde de sécurité pour «EASY-Step»

Rambardes pour la sécurisation des systèmes d'escaliers de tout en haut.

No d'article	Article	Prix / Pièce		
		1 pièce	2 pièces	3 pièces
80.894.50	Rambarde de sécurité pour «EASY-Step»	175.00	159.00	151.00



Prix TVA non comprise.

Le transport départ usine jusqu'à l'acheteur est inclus dans le prix.



# EASY-Step

Pour chaque situation de construction

Le fournisseur de solutions pour :

Menuiseries  
Constr. de cuisines  
Constr. Bois /Élém.  
Constr. de portes  
Fabricants meubles  
Constr. de fenêtres  
Equipes de montage

