

NEUHEIT

HAUSTÜRBÄNDER ANUBA DUPLEX 321

3-dimensional einstellbar, höchste Stabilität

Der Lösungs-
anbieter für:

Schreinereien
Küchenbauer
Holz-/Elementbauer
Türenhersteller
Möbelfabrikanten
Fensterbauer
Montage-Equipen



Haustürbänder ANUBA Duplex 321

- 3-dimensional einstellbar
- schnelle Einstelltechnik
- hoher Einstellkomfort
- stufenlose, voneinander unabhängige Einstellungen
- durchgehender Achsbolzen aus Edelstahl
- durchgehende Dichtungsebene im Überschlag
- höchste Stabilität
- optimale Laufeigenschaften
- Aushängesicherung

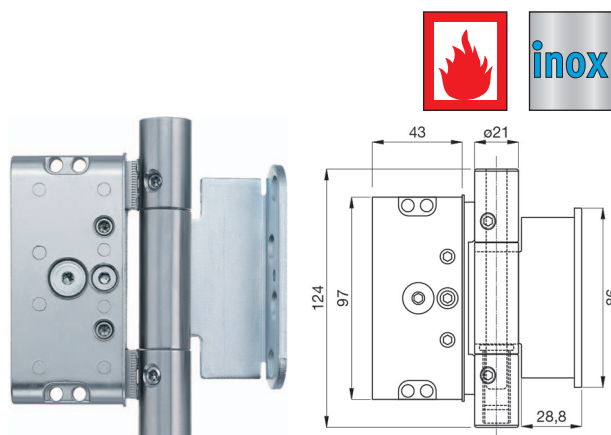
Haustürband Duplex 321 für Überschlag

Anuba

Bandtasche Zinkdruckguss, Bandrolle und Achsstift Edelstahl, Bandlappen Stahl, mit Delrinlager und Aushängesicherung, höhenverstellbar - 2 bis + 4 mm, seitenverstellbar $\pm 2,5$ mm, Andruck - 1 bis + 3 mm, ohne Aushängen des Türflügels, Tragkraft bei: 2 Band ca. 110 Kilo, 3 Band ca. 130 Kilo, 4 Band ca. 160 Kilo

	Oberfläche	Montage	Überschlag mm	Rollen-Ø / -länge mm	Packung Stück	Preis Stück
10.161.15	Edelstahl	links	15	21 / 124	6	64.00
10.161.16	Edelstahl	rechts	15	21 / 124	6	64.00

- Anschlagwerkzeuge siehe 99.141.
- Geeignet für Brandschutzklasse T30.



10.161.15-16 Abbildung = rechts

10.161.15-16 Abbildung = rechts

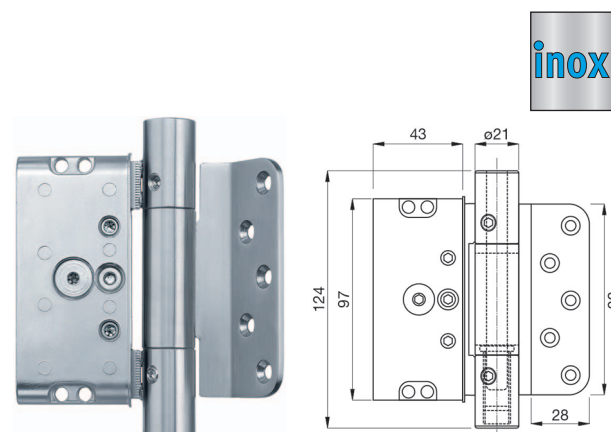
Haustürband Duplex 321 für flächenbündig

Anuba

Bandtasche Zinkdruckguss, Bandrolle, Achsstift und Bandlappen Edelstahl, mit Delrinlager und Aushängesicherung, höhenverstellbar - 2 bis + 4 mm, seitenverstellbar $\pm 2,5$ mm, Andruck - 1 bis + 3 mm, ohne Aushängen des Türflügels, Tragkraft bei: 2 Band ca. 110 Kilo, 3 Band ca. 130 Kilo, 4 Band ca. 160 Kilo

	Oberfläche	Montage	Rollen-Ø / -länge mm	Packung Stück	Preis Stück
10.162.01	Edelstahl	links	21 / 124	6	74.50
10.162.02	Edelstahl	rechts	21 / 124	6	74.50

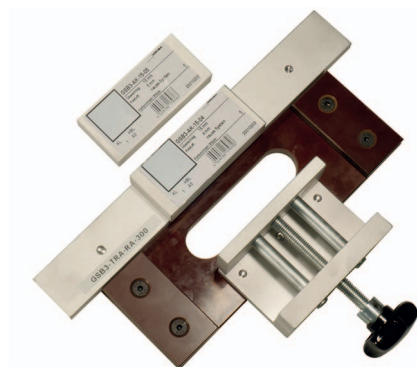
- Anschlagwerkzeuge siehe 99.141.



10.162.01-02 Abbildung = rechts

10.162.01-02 Abbildung = rechts

Anschlagwerkzeug Duplex 321 für Türrahmen
Anuba

 bestehend aus:
 Trägerschiene für Türrahmen,
 Anschlagklotz für Überschlag 15 mm, Falzlufte 4 mm,
 Anschlagklotz für Überschlag 15 mm, Falzlufte 5 mm,
 Frässhablone für Bandtasche einfach

99.141.00

Artikel	Preis Garnitur
99.141.00 für Überschlag 15 mm, Falzlufte 4 und 5 mm	269.00

- Leihartikel siehe 80.099.70
- Zum Fräsen wird Fräser-Ø 16 mm mit Anlaufring Ø 27 mm benötigt.

Werkzeuge Duplex 321 für Bandtasche
Anuba

zum Bohren der Löcher für die Befestigung und Einstellung der Bandtasche

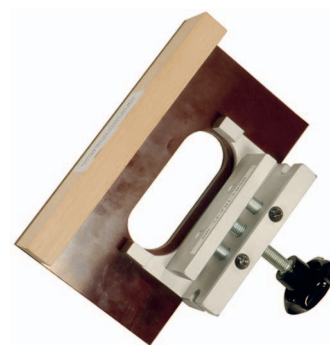
 Werkzeugsatz bestehend aus:
 1 Bohrlehre für die Bandtasche
 1 Bohrer Ø 5,9 mm
 1 Stiftschlüssel Inbus 4 mm

99.141.24-26

Artikel	Preis Satz
99.141.24 Werkzeugsatz für Bandtasche, Falztiefe min. 24 mm	234.00
99.141.26 Werkzeugsatz für Bandtasche, Falztiefe min. 32 mm	234.00

- Leihartikel siehe 80.099.75-76
- Anwendung: nach dem Ausfräsen der Ausnehmung für die Bandtasche wird die Bohrlehre in die Ausnehmung eingesetzt. Die Löcher für die Befestigung und Einstellung der Bandtasche können jetzt mit dem Bohrer Ø 5,9 mm passgenau gebohrt werden.

Anschlagwerkzeug Duplex 321, für Türflügel
Anuba

 bestehend aus:
 Trägerschiene für Türflügel,
 Frässhablone für den Bandlappen,
 zum Ausfräsen der Ausnehmung für den Bandlappen,
 die Frässhablone eignet sich für Türflügel mit Dichtung im Überschlag,
 die Einfrästiefe im Überschlag beträgt 3,5 mm

99.141.30

Artikel	Preis Garnitur
99.141.30 für Türflügel, Frästiefe 3,5 mm	229.00

- Leihartikel siehe 80.099.79
- Zum Fräsen wird Fräser-Ø 16 mm mit Anlaufring Ø 27 mm benötigt.

NEU IM SORTIMENT

HAUSTÜRBÄNDER ANUBA DUPLEX 321



KONTAKTIEREN SIE UNS!

Rudolf Geiser AG • Chasseralstrasse 12 • 4901 Langenthal