

NOUVEAUTÉ

PAUMELLES POUR PORTES ANUBA DUPLEX 321

réglable en 3 dimensions, stabilité des plus hautes

Le fournisseur
de solutions pour :

Menuiseries
Constr. de cuisines
Constr. Bois /Élém.
Constr. de portes
Fabricant de meubles
Constr. de fenêtres
Equipes de montage



Paumelles pour portes ANUBA Duplex 321

- réglable en 3 dimensions
- technique de réglage rapide
- grand confort de réglage
- réglages indépendants les uns des autres, en continu
- axe traversant
- plan de jointure continu dans le recouvrement
- stabilité des plus hautes
- propriétés de fonctionnement optimales
- avec sécurité d'extraction

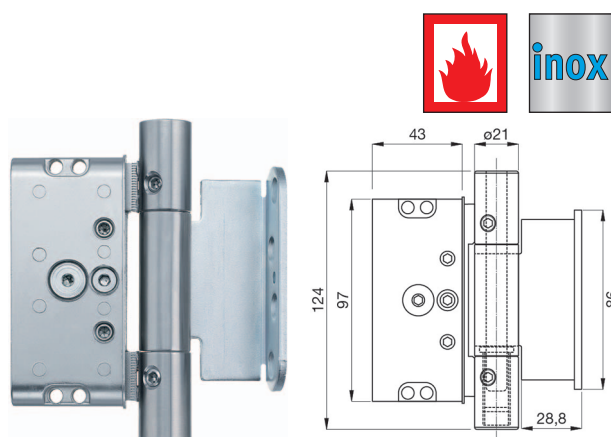
Paumelle de porte d'entrée Duplex 321 pour recouvrement

Anuba

Taquet en zinc moulé sous pression, paumelle et tige axiale en acier inox, plaques à visser en acier, avec palier en Delrin et sécurité d'extraction, réglable en hauteur - 2 jusqu'à + 4 mm, ajustable latéralement $\pm 2,5$ mm, pression - 1 jusqu'à + 3 mm, sans décrocher les vantaux de porte, force portante pour: 2 paumelles env. 110 kilos, 3 paumelles env. 130 kilos, 4 paumelles env. 160 kilos

	Surface	Montage	Recouvrement mm	Ø de rouleau / -longueur mm	Emballage		prix
					Pièce	Pièce	
10.161.15	inox	gauche	15	21 / 124	6		64.00
10.161.16	inox	droite	15	21 / 124	6		64.00

- Outil de butée, voir 99.141.
- Adapté à la classe de résistance au feu T30.



10.161.15-16, figure = droite

10.161.15-16, figure = droite

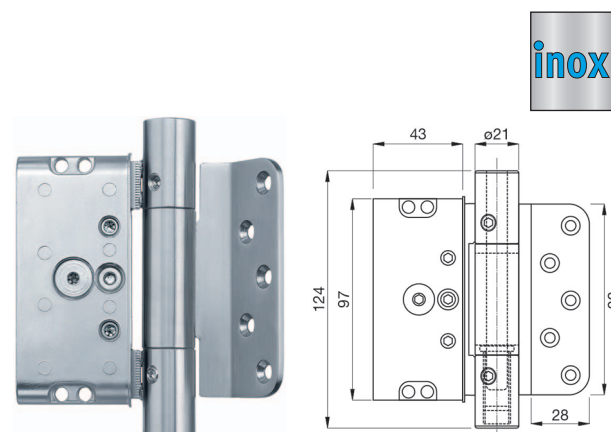
Paumelle de porte d'entrée Duplex 321 pour affleurante

Anuba

Taquet en zinc moulé sous pression, paumelle, tige axiale et plaques à visser en acier inox, avec palier en Delrin et sécurité d'extraction, réglable en hauteur - 2 jusqu'à + 4 mm, ajustable latéralement $\pm 2,5$ mm, pression - 1 jusqu'à + 3 mm, sans décrocher les vantaux de porte, force portante pour: 2 paumelles env. 110 kilos, 3 paumelles env. 130 kilos, 4 paumelles env. 160 kilos

	Surface	Montage	Ø de rouleau / -longueur mm	Emballage		prix
				Pièce	Pièce	
10.162.01	inox	gauche	21 / 124	6		74.50
10.162.02	inox	droite	21 / 124	6		74.50

- Outil de butée, voir 99.141.

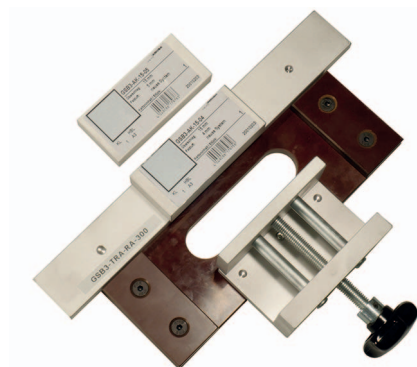


10.162.01-02, figure = droite

10.162.01-02, figure = droite

Outil de butée Duplex 321 pour cadre de porte
Anuba

Garniture composé de:

 Rail de support pour cadre de porte,
 bloc de butée pour recouvrement 15 mm, jeu de joint 4 mm,
 bloc de butée pour recouvrement 15 mm, jeu de joint 5 mm,
 gabarit de fraisage pour le taquet

99.141.00

Article		prix Garniture
99.141.00	pour recouvrement 15 mm, jeu de joint 4 et 5 mm	269.00

- Article de location, voir 80.099.70
- Pour le fraisage la forêt de Ø 16 mm avec anneau d'usure de Ø 27 mm qui est nécessaire.

Outils Duplex 321 pour fixer le taquet
Anuba

pour percer les trous pour la fixation et le positionnement du taquet

Set d'outils comprenant:

 1 gabarit de perçage pour le taquet
 1 forêt Ø 5,9 mm
 1 clé mâle Inbus 4 mm

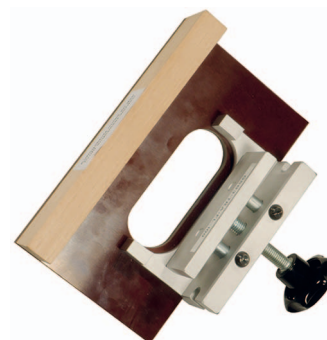
99.141.24-26

Article		prix Jeu
99.141.24	Jeu d'outil pour taquet, profondeur de feillure min. 24 mm	234.00
99.141.26	Jeu d'outil pour taquet, profondeur de feillure min. 32 mm	234.00

- Article de location, voir 80.099.75-76
- Utilisation: après avoir fraisé l'évidement pour le taquet, le gabarit de perçage sera implanté dans l'évidement. Les trous pour la fixation et le positionnement du taquet peuvent maintenant être percés avec exactitude avec la forêt Ø 5,9 mm.

Outil de butée Duplex 321, pour vantail de porte
Anuba

Garniture composé de:

 Rail de support pour vantail de porte,
 gabarit de fraisage pour les plaques à visser,
 pour percer l'évidement pour les plaques à visser,
 le gabarit de fraisage est adapté pour un vantail de porte avec joint dans le recouvrement,
 la profondeur de fraisage dans le recouvrement est de 3,5 mm

99.141.30

Article		prix Garniture
99.141.30	pour vantail de porte, prof. de fraisage 3,5 mm	229.00

- Article de location, voir 80.099.79
- Pour le fraisage la forêt de Ø 16 mm avec anneau d'usure de Ø 27 mm qui est nécessaire.

NOUVEAUTÉ

PAUMELLES POUR PORTES ANUBA DUPLEX 321



CONTACTEZ-NOUS!

Rudolf Geiser AG • Rte André-Piller 43 • 1720 Corminboeuf