

ROLLFIX®

LE SYSTÈME MOUSTIQUAIRE



DOSSIER
REVENDEUR 2024



Sommaire

Commandes

Instructions/infos/délais de livraisons	3
Formulaire de commande	5

Cadres moustiquaires

ClipFix L'original pour fenêtres en PVC (N° art. 1626SR - 4126SR).....	7
Vario pour fenêtres en bois, bois-métal et métal (N° art. 1330SR, 1332SR, 1340SR, 1141SR) ..	25
Variante supplém. ... montages spéciaux et fenêtres d'industrie (N° art. 0928SR, 1126SR).....	41

Enrouleurs fenêtres

Standard..... pour embrasure et lucarnes (N° art. 4451FR).....	51
A chaînette pour fenêtres avec barrières (N° art. 4151KR).....	60
Slim pour espaces étroits..... (N° art. 3145FR).....	62

Enrouleurs électriques

Standard..... pour embrasure (N° art. 7585ER).....	65
--	----

Portes plissées

Slim 1 ou 2 parties, pour embrasure / montage frontal .. (N° art. 2280TP).....	73
Max..... 1, 2 ou plusieurs parties, ouvrant sur chaîne (N° art. 4560TP).....	78

Enrouleurs portes

Comfort 1 partie avec contrepoids..... (N° art. 4151CR).....	85
Uno 1 partie pour embrasure ou montage frontal (N° art. 4151TR).....	93

Portes battantes

Slim 1 ou 2 vantaux, pour embrasure ou frontal (N° art. 1230DT).....	101
Max..... 1, 2 ou 3 vantaux, pour embrasure..... (N° art. 2830DT).....	113
Porte va-et-vient 1 ou 2 vantaux, pour embrasure ou frontal (N° art. 1433PT).....	119

Portes coulissantes

Uno 1 partie, pour embrasure ou frontal (N° art. 1252ST1-ST3).....	127
Duo 2 parties, pour embrasure ou frontal (N° art. 1252ST4-ST8).....	131
Trio/Quatro 3 ou 4 parties, pour embrasure ou frontal (N° art. 1252ST9-ST12).....	136
Max..... très stable pour de très grandes dimensions (N° art. 1274ST).....	140

Couvertures de puits

Standard..... pour puits contre un mur ou détachés (N° art. 0736LA1-LA2).....	149
Duo..... pour puits avec ouverture contre le mur (N° art. 0736LA3-LA4).....	152

Accessoires

Accessoires de montage	156
Moyens publicitaires/échantillons	159

Annexe

Profilés 1:1	160
Spécificité des toiles	166

Caractéristiques des produits et des matériaux

Profilés

Profilés en aluminium extrudés (EN-AW 6060T66 conforme EN 755-9)

Couleurs standard pour les profils de moustiquaires

Les systèmes de cadres, les enrouleurs et les portes plissées sont disponibles dans les coloris standard suivants :



F1 BLANC

RAL 9016



F2 BRUN

RAL 8014



F3 ARGENT

éloxé (E6/EV1)



F4 BRONZE

AKZO NOBEL



F7 GRIS FONCE

RAL7016

Couleurs standard pour les profils de Couvertures de puits



F3 ARGENT

éloxé (E6/EV1)



F8 ANTHRACITE

IGP 591 TE 71385

Variation de couleur

Pour des raisons d'impression, les couleurs représentées peuvent s'écarter de l'original. Pour obtenir les couleurs exactes, veuillez s.v.p. solliciter nos échantillons de couleurs originales (Dossier échantillons p. 159)

Couleurs spéciales pour les Profile

Tous les systèmes sont disponibles dans les teintes spéciales suivantes : (supplément de prix: voir listes de prix à la fin de chaque chapitre de produit)



RAL, NCS, IGP

Construction des cadres

Les systèmes de cadres Rollfix sont assemblés à l'onglet et doublement sertis avec des équerres intérieures en aluminium massif. Cette méthode de fabrication garantit une grande stabilité et une grande qualité dimensionnelle.

Tolérances de production

Pour des raisons de processus liés à la production et les tolérances d'extrusion, les tolérances suivantes sont admises :

Onglet de profil : décalage jusqu'à 0,5mm

Cotes : jusqu'à 1000mm ($\pm 1,0$ mm), 1000 - 2000mm ($\pm 1,5$ mm) et supérieur à 2000mm ($\pm 2,0$ mm)

Courbe : de 1mm à 3mm, en fonction de la stabilité du profil, du type de toile et de la grandeur du cadre de moustiquaire

Ferremets

Selon le produit et sa destination, nous utilisons des ferrures en acier inoxydable V2A, en aluminium (éloxé naturel ou thermolaqué) ou en matières synthétiques à la pointe de la technologie, résistant aux UV et aux intempéries.

Toiles standard

Systèmes de cadres et enrouleurs : Toile en fibre de verre grise, résistant aux UV et aux intempéries

Portes plissées : Polypropylène noir, résistant aux UV et aux intempéries

Couvertures de puits : Toile en acier inoxydable brut, résistant aux UV et aux intempéries

Toiles spéciales : Voir listes des prix au chapitre correspondant, pour les spécifications des toiles voir p. 166

Bourrelet

Le bourrelet est constitué d'une matière synthétique résistant aux UV et aux intempéries. De couleur blanche, grise ou noire, il s'accorde parfaitement avec la toile et les profilés. Après durcissement, il maintient parfaitement la toile dans la rainure brevetée, et ceci pour de nombreuses années.

Matériel de fixation

Les fabrications Rollfix sur mesure sont fournies sans matériel de fixation. L'installation dans les règles de l'art ainsi que le choix des fixations à employer sont à la charge de l'installateur. Les cadres moustiquaires et les couvertures de puits de lumière sont les seuls articles fournis avec des fixations standard. Pour chaque produit, les embouts sont fournis dans le coloris adéquat.

Garantie

Les produits Rollfix fabriqués sur mesure sont garantis deux ans (retour en atelier). Cette garantie couvre uniquement les vices liés à des défauts de matériau ou de fabrication. Les dommages résultant d'une installation, d'une utilisation ou d'un entretien non conformes, des caractéristiques architecturales ou d'une intervention extérieure ne sont pas couverts par cette garantie. Nous déclinons toute responsabilité pour les coûts engendrés par le démontage ou le remontage ainsi que pour tout dommage éventuel qui pourrait en résulter. Nous déclinons également toute responsabilité pour les dommages consécutifs à l'utilisation.

Mesurer précisément

Les produits Rollfix sur mesure sont fabriqués au millimètre près et ne peuvent plus être modifiés par la suite. Veuillez donc prendre vos cotes avec soin en vous référant aux plans détaillés.

Commander correctement

Utilisez exclusivement le formulaire de commande Rollfix (original à copier en page 5 ou fichier Excel à télécharger sur « www.rollfix.com/downloads/Formulair-de-commande.xlsx »).

Pour être livré au plus vite, veuillez nous fournir les renseignements suivants :

- Numéro d'article
- Coloris
- Quantité
- Largeur de commande et hauteur de commande
- Pour tous les autres détails à fournir, veuillez vous reporter au plan détaillé du produit

Livraisons groupées

Pour recevoir plusieurs commandes en une seule livraison, veuillez vous assurer que :

1. toutes les commandes nous parviennent en même temps en un même courriel ou fax (1/3, 2/3, 3/3) et
2. qu'elles ont toutes la même date de livraison souhaitée et qu'elles portent la mention « livraison groupée ».

Confirmations de commandes

Pour chaque commande, nous vous envoyons une confirmation de commande avec une date de livraison définitive. Veuillez contrôler ces confirmations de commande avec soin. Toute correction ou modification éventuelle devra être mentionnée directement sur la confirmation de commande, qui devra nous être renvoyée au plus tard dans les 24 heures.

Délais de livraison

Délais de livraison pour les commandes passées avec le formulaire de commande Rollfix dûment rempli :

- 10 à 15 jours ouvrables pour les produits standard
- 15 à 20 jours ouvrables pour les couleurs, les formes et les fabrications spéciales
- La date de livraison indiquée sur votre confirmation de commande sera respectée

Frais de transport

Les systèmes de cadres sont livrés dans des emballages robustes en bois. Les enrouleurs, les portes plissées et les profilés sont livrés dans des cartons.

Les frais de transport réels sont indiqués sur la confirmation de commande.

Tarifs indicatifs:

Enrouleurs/profilés jusqu'à 2500 mm	entre CHF 20 et CHF 50
Enrouleurs/profilés jusqu'à 4000 mm	à partir de CHF 50
Cadres d'un périmètre inférieur à 3700 mm	entre CHF 30 et CHF 80
Cadres d'un périmètre supérieur à 3700 mm	à partir de CHF 50

Contrôle de la marchandise

Veuillez contrôler avec soin la marchandise à la réception. Nous déclinons toute responsabilité pour les éventuels déplacements inutiles, les retards d'installation et autres frais supplémentaires induits par des livraisons erronées ou une production non conforme, lesquels se sont effectués faute de contrôle de la marchandise à temps.

Consultation

C'est avec plaisir que nous vous conseillerons par téléphone ou dans notre hall d'exposition à Sins pour vous permettre de choisir le produit le mieux adapté à vos besoins et vous informer des différentes possibilités de pose. Pensez à apporter une vue en coupe, des plans ou des photos de l'ouvrage et de l'espaces de montage.

Service sur place

Nous pouvons également vous aider dans l'installation ou la prise de cotes sur site.

Tarif horaire :	CHF 120
Frais de déplacement :	CHF 3.50/km depuis 5643 Sins AG

Commande
 Demande d'offre

Responsable: Jean Modèle

Téléphone: 041 123 45 67

E-mail: jmodele@entreprise.ch

Rollfix Systeme AG
 Bodenfildstrasse 3
 5643 Sins
 Fax 041 789 61 06
 commande@rollfix.com

Adresse du revendeur	1234567
Entreprise XY SA	N° de commande
Rue XY	Réf.: client ou chantier
1111 Commune	Référence
Lieu, 01.01.2016	Semaine ou Date
Lieu / Date	Date de livraison souhaitée
	J. Modèle
	Signature

Modèle rempli du formulaire de commande

Pos./étage	N° art./ Type	Couleur Profilés	Couleur spéc. détails	Quant.	Dim. de commande Largeur	Hauteur	Toile	Dim. A	Dim. B	Dim. C mm	G,D,GD	Dim. D	ouvrir à	Remarques
1	4151 FR1	9	RAL 3004	1	593	1315	FG							
2	2280TP1	1		1	898	2201	PP						D	
3	4151 CR2	2		2	916	2198	FG						G	Pos 6 SF1 898
4	1230 DT1	1		1	680	2020	SG00						D	656
5	1252 ST3	2		2	916	2198	SG07			G=7			G	Rails 2100
6	2126 SR1	1		1	390	898	FG							SF1 390
7	1330 SR3	1		2	454	767	FG	13	4			12		Brosse à G
8	0736 LA1	3		1	1225	560								
9	1330 SR1	3		1	412	768	FG	17						Pos 9 SF5 768 412 652
10	2626 SR1	9	RAL 3004	1	412	768	FG							Gabarit 1:1 ou fichier CAD souhaité
11	1252 ST7	1		1	2608	2146	SG07							

Couleur des profilés
 1 blanc RAL9016
 2 brun RAL8014
 3 alu éloxé
 4 bronze Akzo Nobel
 7 gris foncé RAL7016
 9 RAL / NCS / IGP / ...
seulement pour 0736LA
 8 gris foncé effet mica

Toiles standard
 - FG Fibre de verre gris
 - PP Polypropylène noir
 - LA acier inoxydable brut

Indications « Dim. A,B,D »
 nécessaires pour cadres
 1330SR, 1332SR, 1141SR et
 1340SR
Indication « Dim. C »
 Décalage à calfeutrer près
 du meneau central pour Vario,
 ClipFix et portes coulissantes.

Sens d'ouverture
 nécessaire pour toutes
 les portes
 ! vue de l'intérieur !

Attention:
 Les fabrications sur mesures
 ne sont ni reprises ni
 transformées.

Attention:
 Les fabrications sur mesures
 ne sont ni reprises ni
 transformées.

Rollfix Systeme AG
 Bodenfelfdstrasse 3
 56443 Sins

Fax 041 789 61 06
 commande@rollfix.com

- Commande**
- Demande d'offre**

Responsable: _____

Téléphone: _____

E-mail: _____

Adresse du revendeur	
N° de commande	
Référence	
Date de livraison souhaitée	
Lieu / Date	Signature

Pos./étage	N° art. / Type	Couleur Profilés	Couleur spéc. détails	Quant.	Dim. de commande Largeur Hauteur	Toile	Dim. A	Dim. B	Dim. C mm	Dim. D G,D,GD	Dim. ouvrir à	Remarques

Couleur des profilés
 1 blanc RAL9016
 2 brun RAL8014
 3 alu éloxé
 4 bronze Akzo Nobel
 7 gris foncé RAL7016
 9 RAL / NCS / IGP / ...
seulement pour 0736LA
 8 gris foncé effet mica

Toiles standard
 - FG Fibre de verre gris
 - PP Polypropylène noir
 - LA acier inoxydable brut

Indications « Dim. A,B,D »
 nécessaires pour cadres
 1330SR, 1332SR, 1141SR et
 1340SR

Indication « Dim. C »
 Décalage à calfeutrer près
 du meneau central pour Vario,
 ClipFix et portes coulissantes.

Sens d'ouverture
 nécessaire pour toutes
 les portes
! vue de l'intérieur !

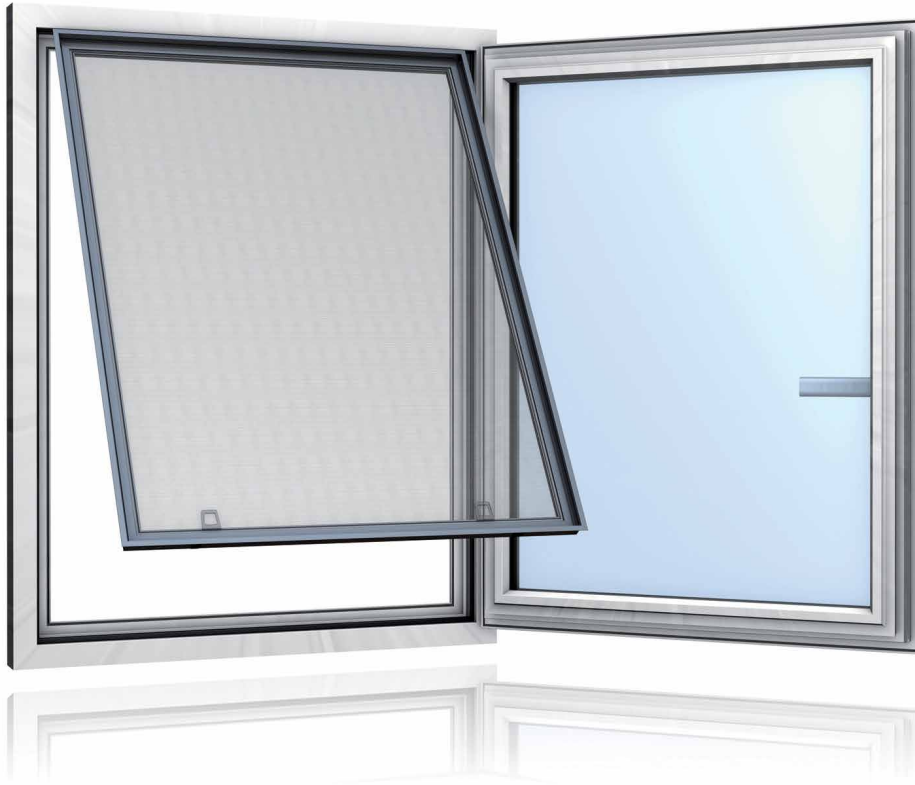
Attention:
 Les fabrications sur mesures
 ne sont ni reprises ni
 transformées.

Attention:
 Les fabrications sur mesures
 ne sont ni reprises ni
 transformées.

Notes

Cadre moustiquaire ClipFix

La solution idéale pour les fenêtres en PVC. Le cadre moustiquaire ClipFix s'intègre facilement au châssis de la fenêtre depuis l'intérieur. Grâce à la technique d'encliquetage raffinée, il s'emboîte aisément.



Variante SR1

Pour fenêtres en PVC à un ou deux vantaux, au défilé.
(Tenir compte du déport du meneau central et des pivots du vantail de la fenêtre.)

Variantes SR5 / SR6

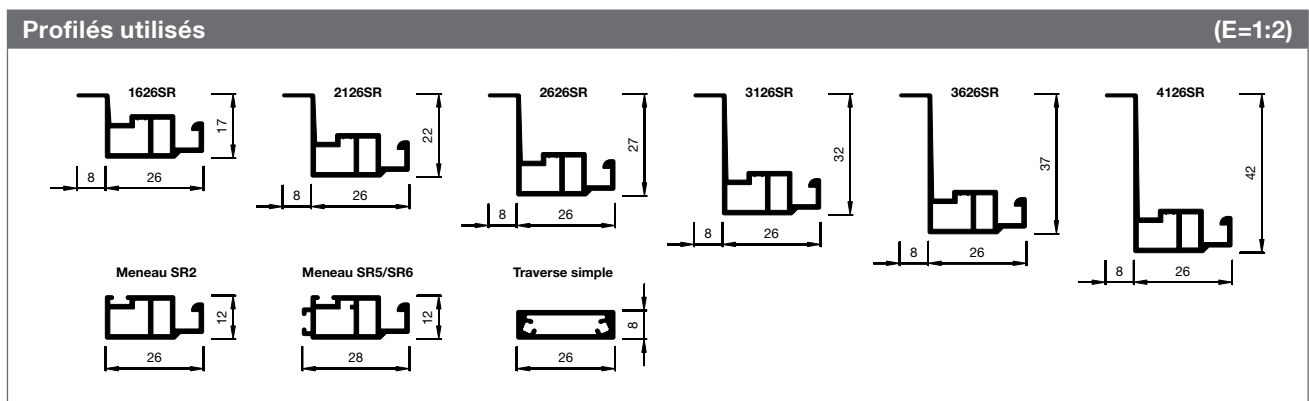
Solution spéciale pour fenêtres en PVC à deux vantaux avec espace restreint. Avec brosse d'étanchéité latérale sur le meneau centrale. (Attention: petits trous en haut et en bas.)

Variante SR2

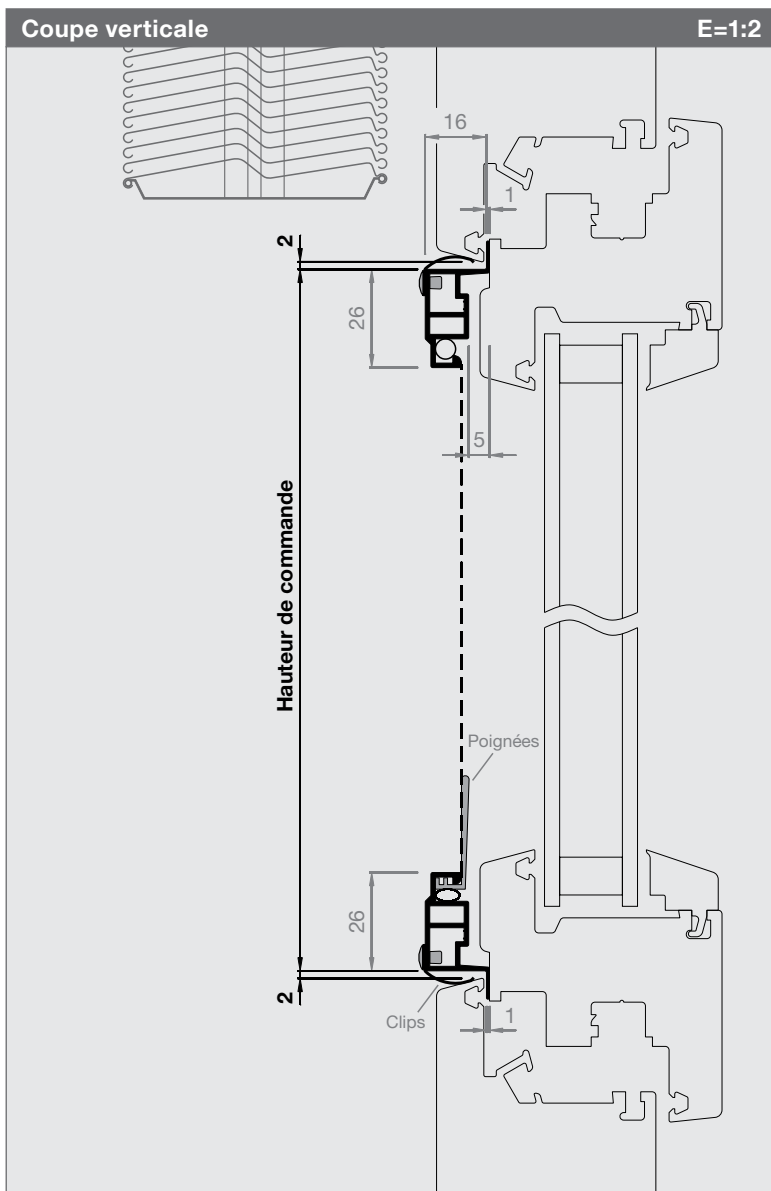
Pour le premier vantail ouvrant de la fenêtre en PVC à deux vantaux. Avec brosse d'étanchéité en face du cadre, permettant de calfeutrer l'espace avec le meneau (voir cote C).

Profondeur profilés 1626SR, 2126SR, 2626SR, etc.

Choisir la profondeur de profilé adaptée au déport des pivots, du meneau central ou du renvoi d'eau. Attention: plus le profilé est profond, plus le risque de collision avec les stores est élevé.



Cadre moustiquaire ClipFix



N° d'article

Prix

1626SR1

p. 22-23

Dimensions de commande

Largeur de commande

Vide de cadre - 4 mm

Hauteur de commande

Vide de cadre - 4 mm

Attention :

- Cadres ClipFix idéal pour fenêtres en PVC
- Min. 1 mm entre vantail et cadre de fenêtre
- Pente du cadre de fenêtre min. 10°
- Eventuels joints en caoutchouc ne doivent pas dépasser le vide de cadre (risque d'endommagement)!

Informations

Dimensions en mm

Largeur 300 - 1800

Hauteur 300 - 2400

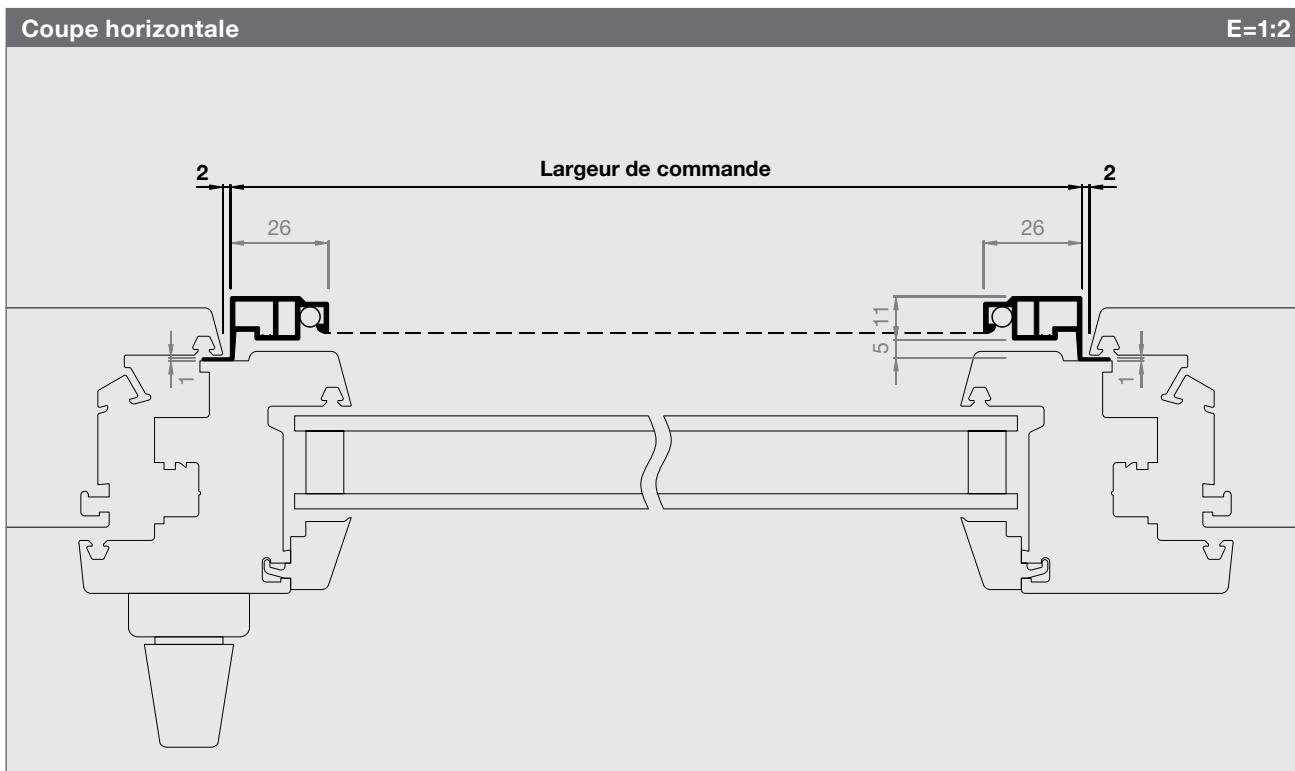
Traverse: (à partir de 1801 mm)

Aide de mesure / Contrôle de fonction

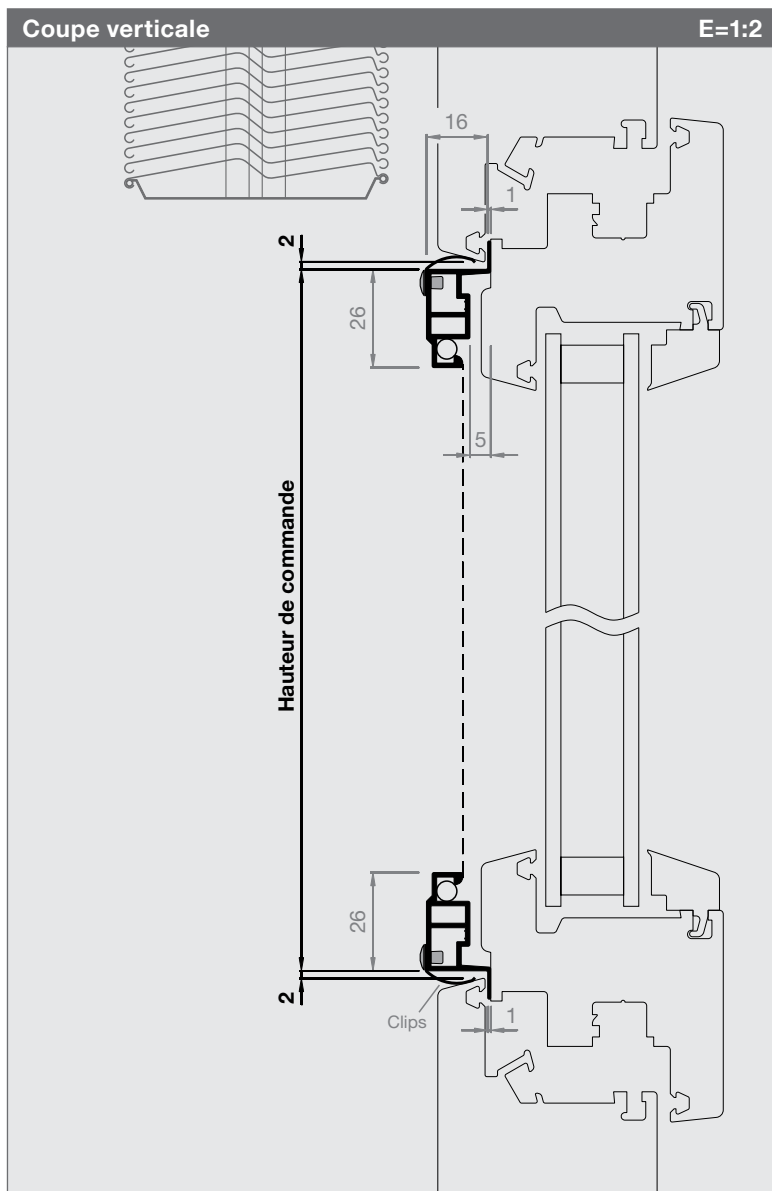
Box avec échantillons de cadres, consiste en:
6 x ClipFix, 2 x Vario, 1 x 0736LA (p. 159)

Fonction / Montage

Placez le cadre ClipFix au niveau du châssis supérieur de la fenêtre et emboîtez le cadre en exerçant une pression par le dessous.



Cadre moustiquaire ClipFix



N° d'article Prix

1626SR2

p. 22-23

Dimensions de commande

Largeur de commande

Vide de cadre + 26 mm

Hauteur de commande

Vide de cadre - 4 mm

Dim. C (0 mm à max. 5 mm)

Décalage à calfeutrer sur le meneau central

Attention :

- Cadres ClipFix idéal pour fenêtres en PVC
- Min. 1 mm entre vantail et cadre de fenêtre
- Pente du cadre de fenêtre min. 10°
- Eventuels joints en caoutchouc ne doivent pas dépasser le vide de cadre (risque d'endommagement)!

Informations

Dimensions en mm

Largeur 300 - 1800

Hauteur 300 - 2400

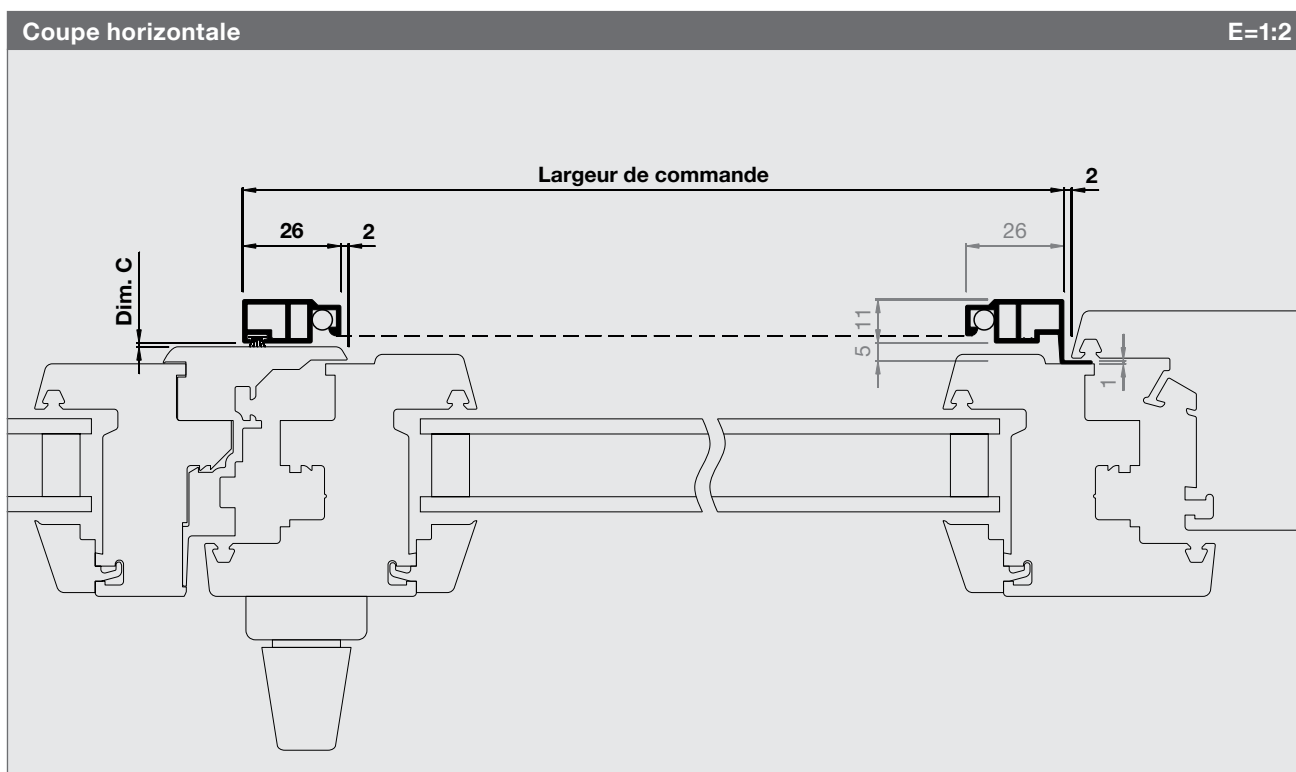
Traverse: (à partir de 1801 mm)

Aide de mesurage / Contrôle de fonction

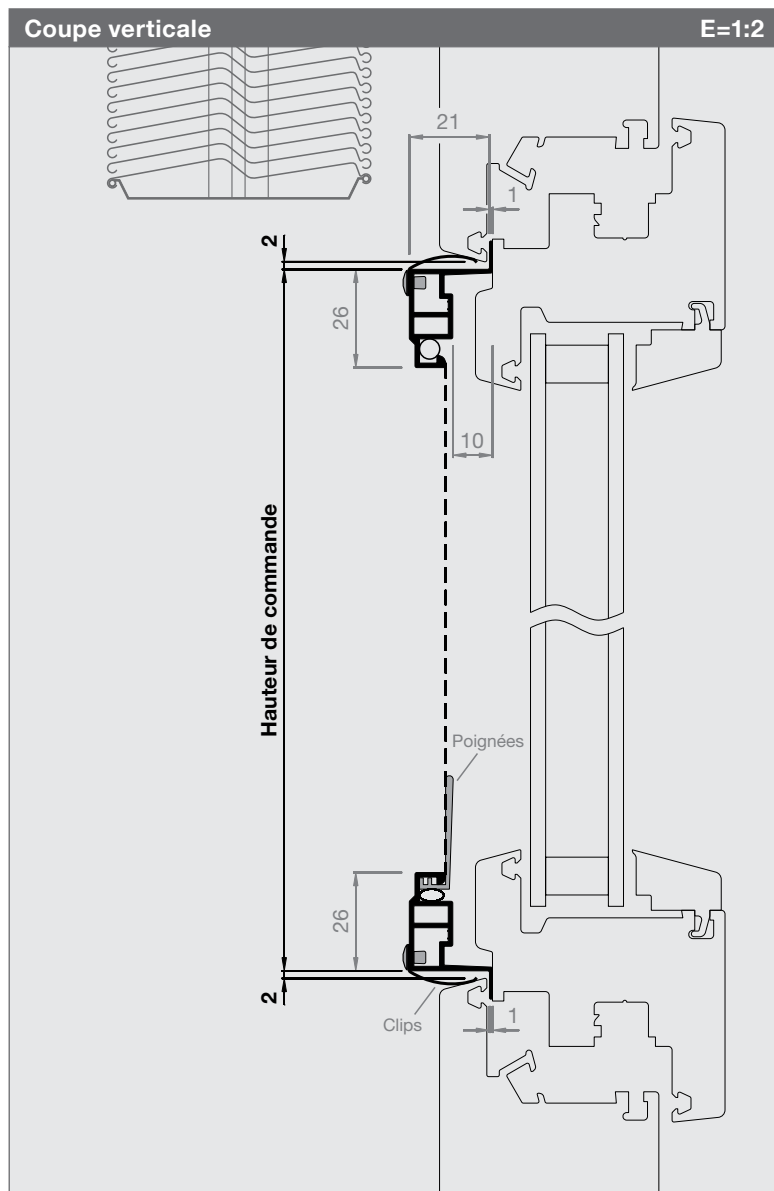
Box avec échantillons de cadres, consiste en: 6 x ClipFix, 2 x Vario, 1 x 0736LA (p. 159)

Fonction / Montage

Placez le cadre ClipFix au niveau du châssis supérieur de la fenêtre et emboîtez le cadre en exerçant une pression par le dessous.



Cadre moustiquaire ClipFix



N° d'article

Prix

2126SR1

p. 22-23

Dimensions de commande

Largeur de commande

Vide de cadre - 4 mm

Hauteur de commande

Vide de cadre - 4 mm

Attention :

- Cadres ClipFix idéal pour fenêtres en PVC
- Min. 1 mm entre vantail et cadre de fenêtre
- Pente du cadre de fenêtre min. 10°
- Eventuels joints en caoutchouc ne doivent pas dépasser le vide de cadre (risque d'endommagement)!

Informations

Dimensions en mm

Largeur 300 - 1800

Hauteur 300 - 2400

Traverse: (à partir de 1801 mm)

Variante SR5 + SR6

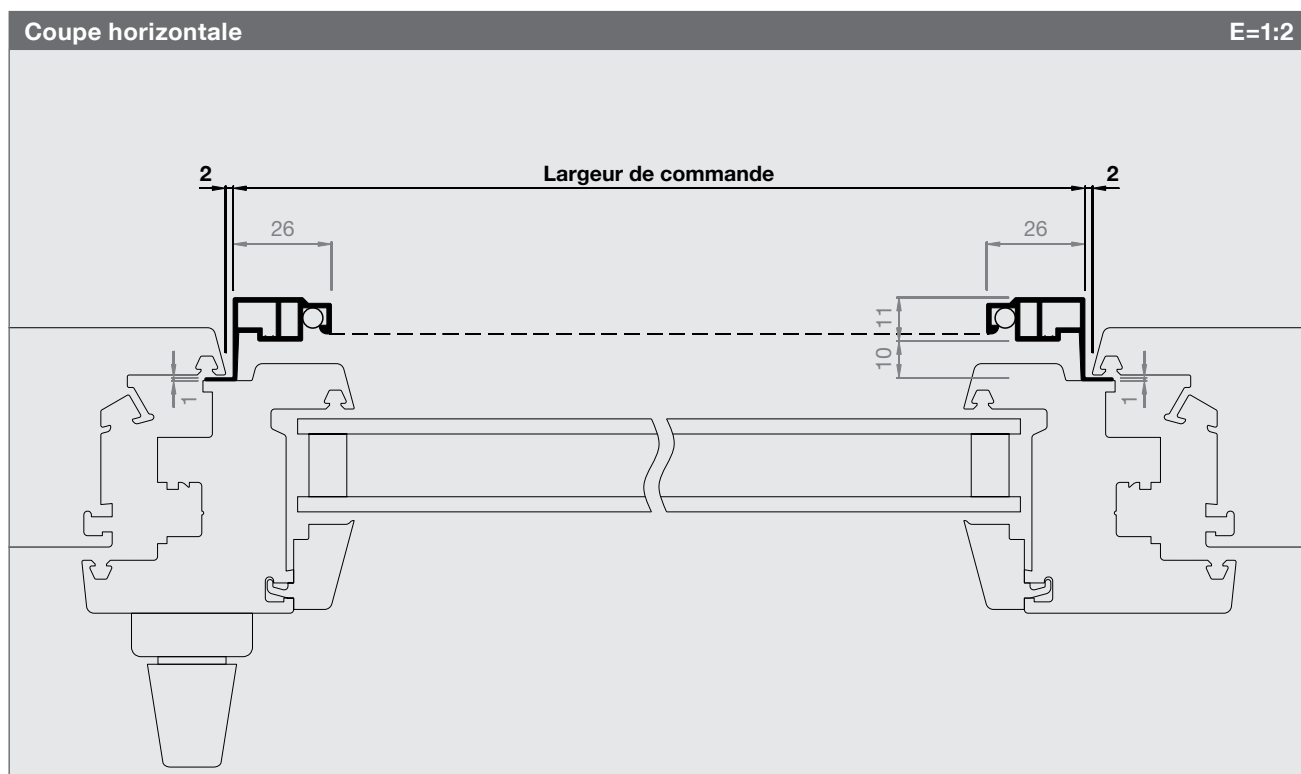
Vérifier les modèles SR5 à SR6 avec des stores très proches (p. 20 / 21)

Aide de mesure / Contrôle de fonction

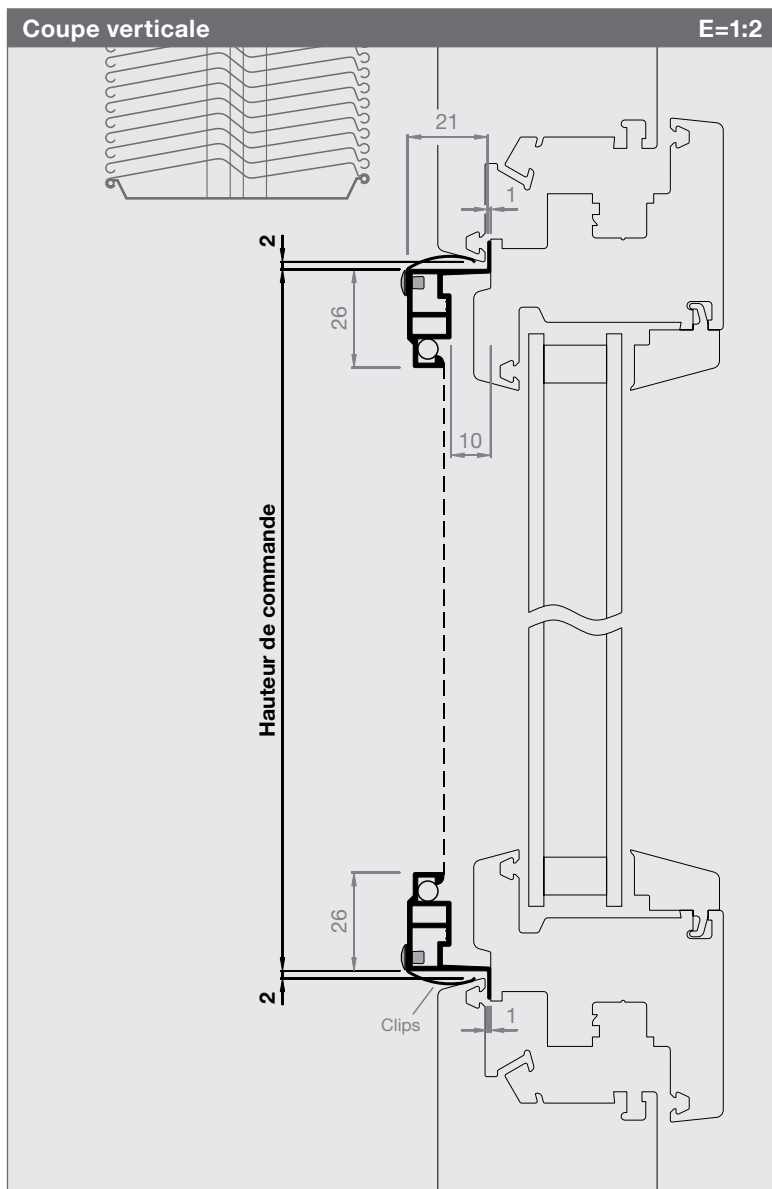
Box avec échantillons de cadres, consiste en: 6 x ClipFix, 2 x Vario, 1 x 0736LA p. 159)

Fonction / Montage

Placez le cadre ClipFix au niveau du châssis supérieur de la fenêtre et emboîtez le cadre en exerçant une pression par le dessous.



Cadre moustiquaire ClipFix



N° d'article	Prix
2126SR2	p. 22-23

Dimensions de commande

Largeur de commande

Vide de cadre + 26 mm

Hauteur de commande

Vide de cadre - 4 mm

Dim. C (0 mm à max. 10 mm)

Décalage à calfeutrer sur le meneau central

Attention :

- Cadres ClipFix idéal pour fenêtres en PVC
- Min. 1 mm entre vantail et cadre de fenêtre
- Pente du cadre de fenêtre min. 10°
- Eventuels joints en caoutchouc ne doivent pas dépasser le vide de cadre (risque d'endommagement)!

Informations

Dimensions en mm

Largeur 300 - 1800

Hauteur 300 - 2400

Traverse: (à partir de 1801 mm)

Variantes SR5 + SR6

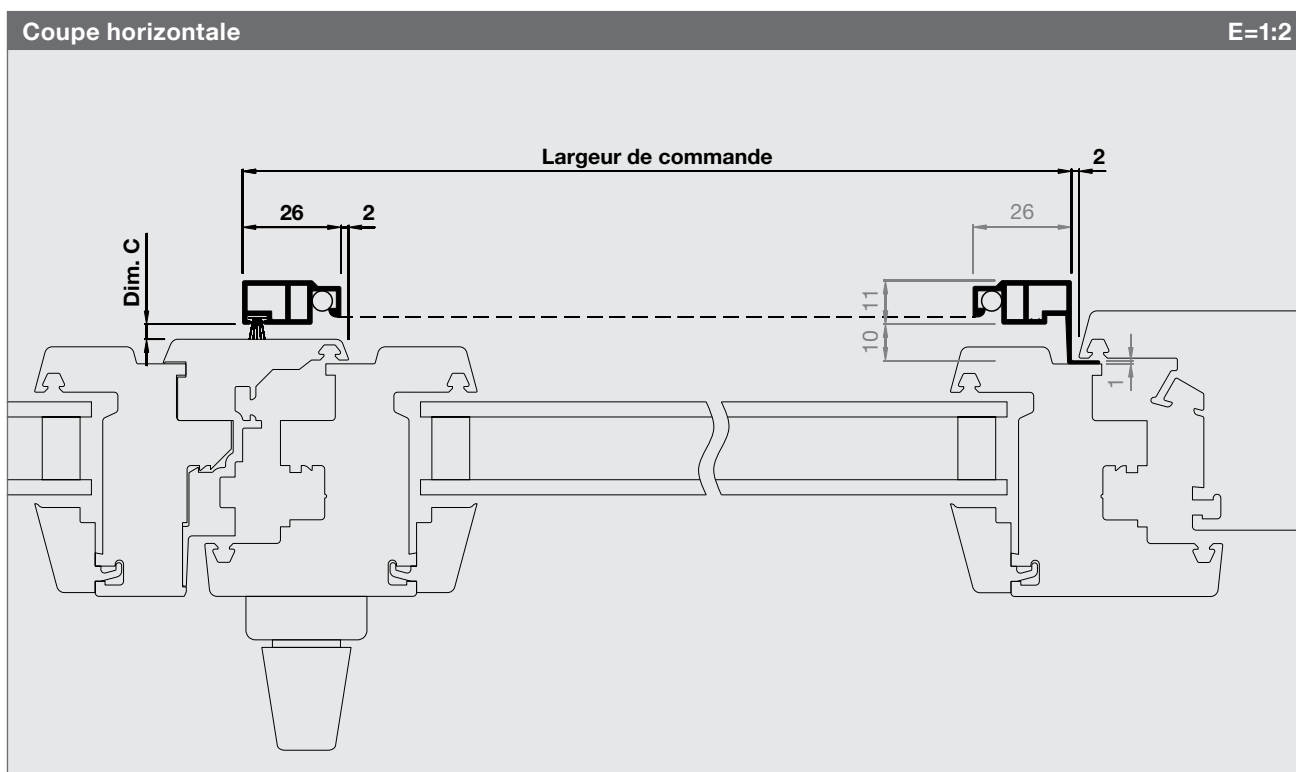
Vérifier les modèles SR5 à SR6 avec des stores très proches (p. 20 / 21)

Aide de mesurage / Contrôle de fonction

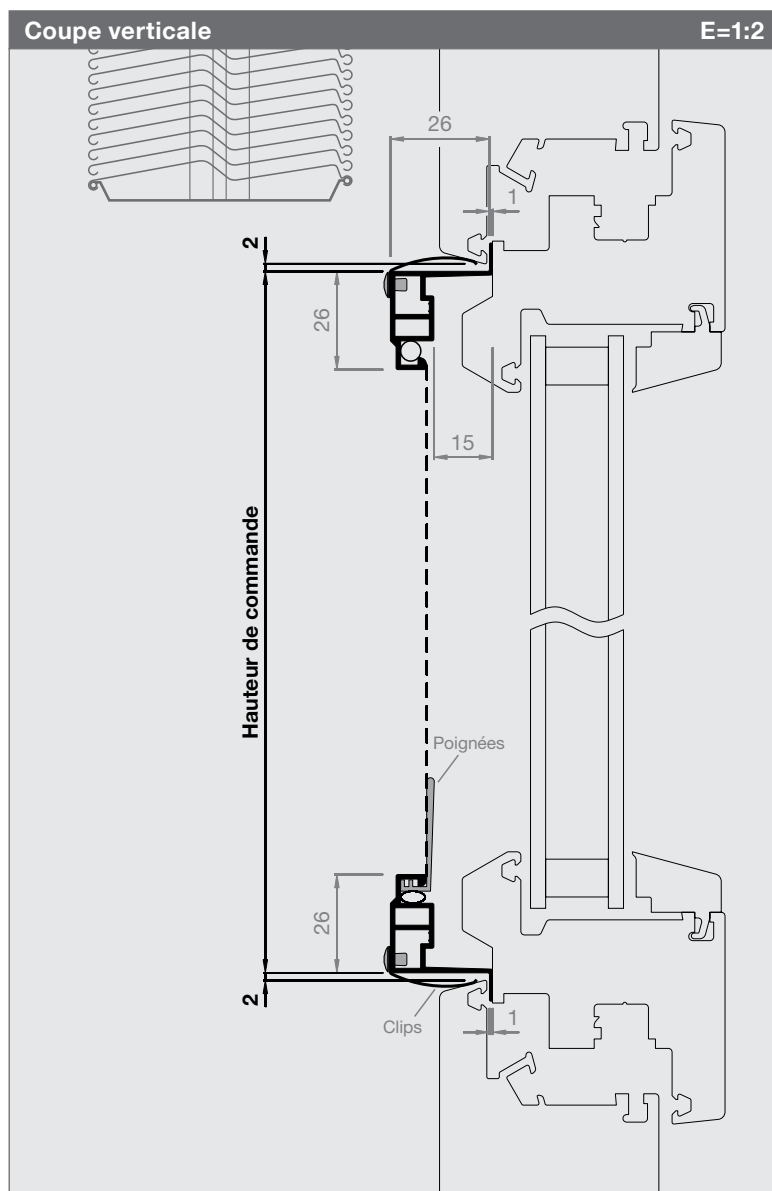
Box avec échantillons de cadres, consiste en: 6 x ClipFix, 2 x Vario, 1 x 0736LA p. 159)

Fonction / Montage

Placez le cadre ClipFix au niveau du châssis supérieur de la fenêtre et emboîtez le cadre en exerçant une pression par le dessous.



Cadre moustiquaire ClipFix



N° d'article	Prix
2626SR1	p. 22-23

Dimensions de commande

Largeur de commande
Vide de cadre - 4 mm

Hauteur de commande
Vide de cadre - 4 mm

Attention :

- Cadres ClipFix idéal pour fenêtres en PVC
- Min. 1 mm entre vantail et cadre de fenêtre
- Pente du cadre de fenêtre min. 10°
- Eventuels joints en caoutchouc ne doivent pas dépasser le vide de cadre (risque d'endommagement)!

Informations

Dimensions en mm

Largeur 300 - 1800
Hauteur 300 - 2400

Traverse: (à partir de 1801 mm)

Variante SR5 + SR6

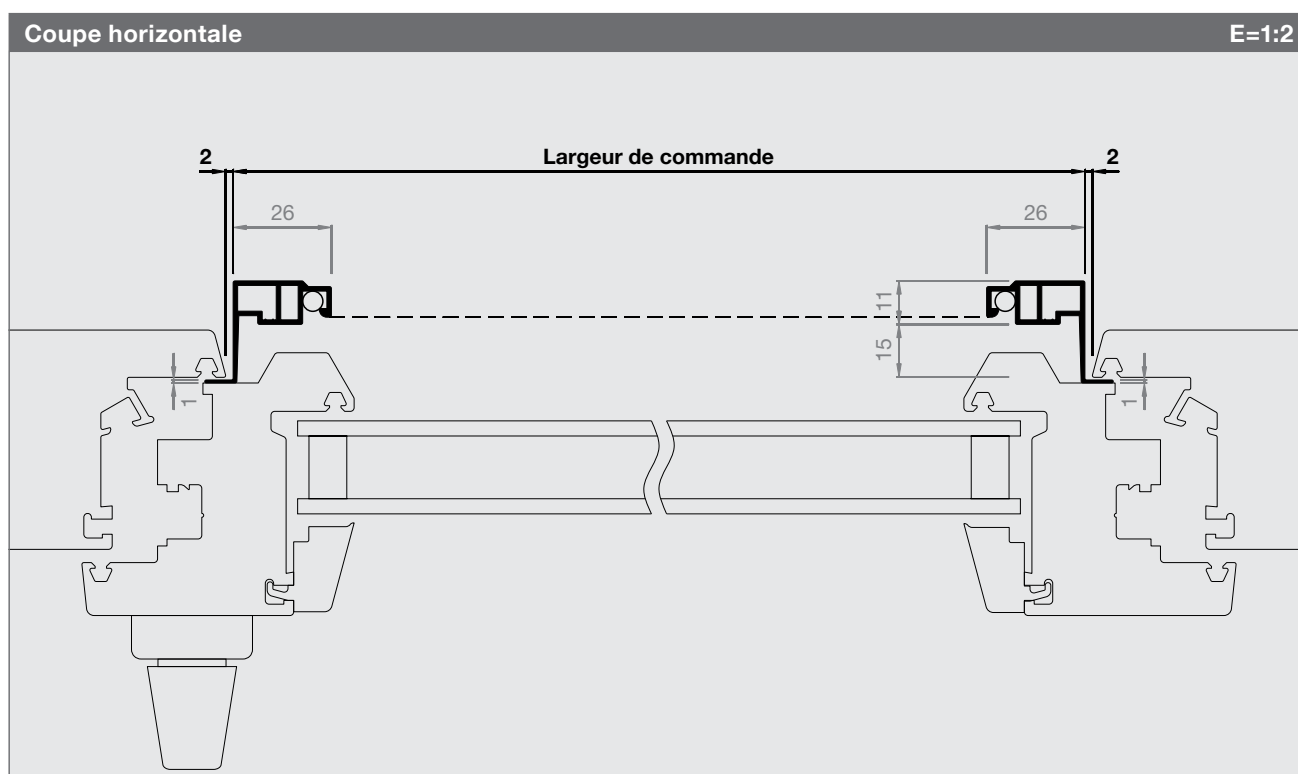
Vérifier les modèles SR5 à SR6 avec des stores très proches (p. 20 / 21)

Aide de mesure / Contrôle de fonction

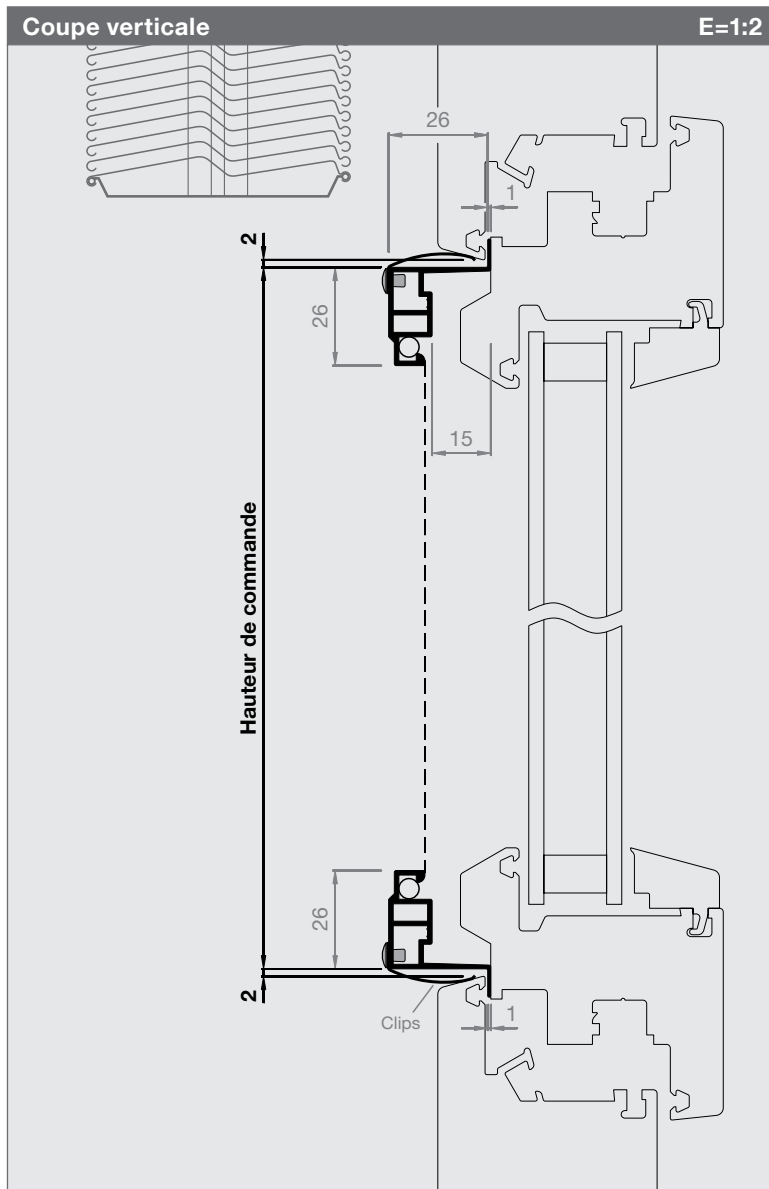
Box avec échantillons de cadres, consiste en:
6 x ClipFix, 2 x Vario, 1 x 0736LA p. 159)

Fonction / Montage

Placez le cadre ClipFix au niveau du châssis supérieur de la fenêtre et emboîtez le cadre en exerçant une pression par le dessous.



Cadre moustiquaire ClipFix



N° d'article

Prix

2626SR2

p. 22-23

Dimensions de commande

Largeur de commande

Vide de cadre + 26 mm

Hauteur de commande

Vide de cadre - 4 mm

Dim. C (0 mm à max. 15 mm)

Décalage à calfeutrer sur le meneau central

Attention :

- Cadres ClipFix idéal pour fenêtres en PVC
- Min. 1 mm entre vantail et cadre de fenêtre
- Pente du cadre de fenêtre min. 10°
- Eventuels joints en caoutchouc ne doivent pas dépasser le vide de cadre (risque d'endommagement)!

Informations

Dimensions en mm

Largeur 300 - 1800

Hauteur 300 - 2400

Traverse: (à partir de 1801 mm)

Variantes SR5 + SR6

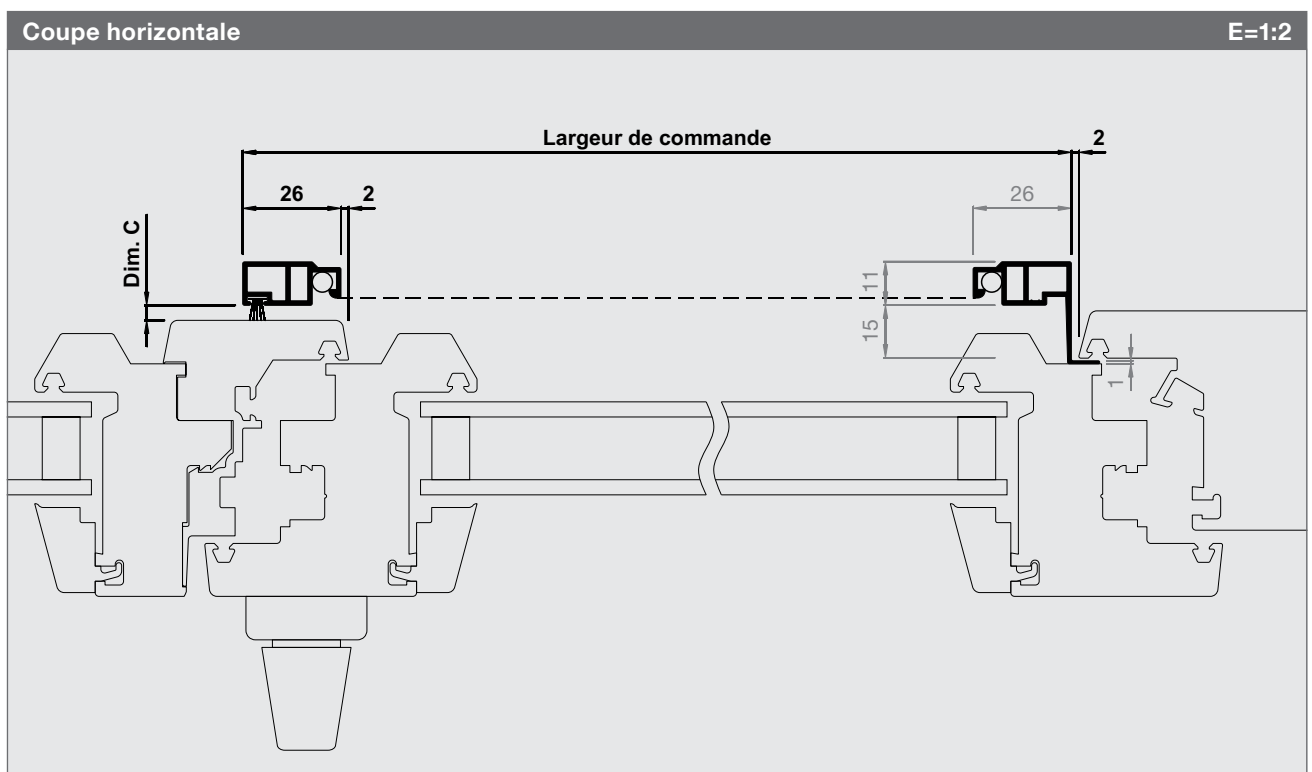
Vérifier les modèles SR5 à SR6 avec des stores très proches (p. 20 / 21)

Aide de mesurage / Contrôle de fonction

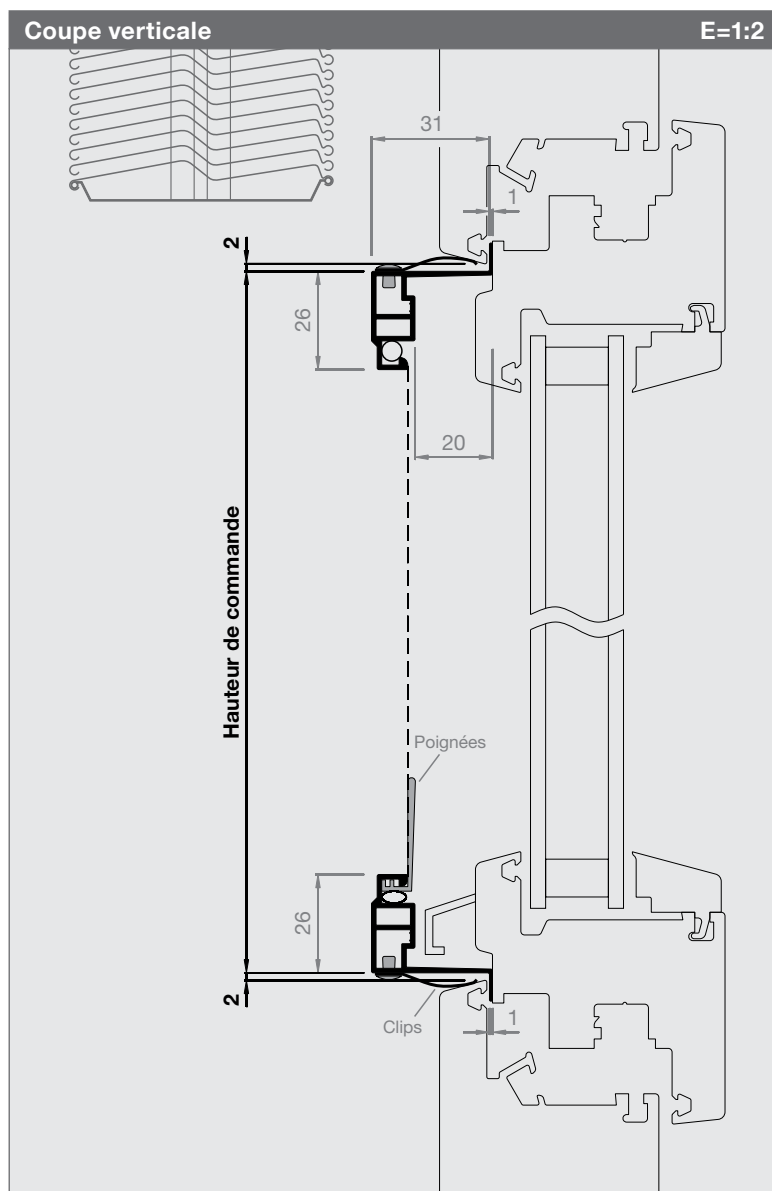
Box avec échantillons de cadres, consiste en: 6 x ClipFix, 2 x Vario, 1 x 0736LA p. 159)

Fonction / Montage

Placez le cadre ClipFix au niveau du châssis supérieur de la fenêtre et emboîtez le cadre en exerçant une pression par le dessous.



Cadre moustiquaire ClipFix



N° d'article

Prix

3126SR1

p. 22-23

Dimensions de commande

Largeur de commande

Vide de cadre - 4 mm

Hauteur de commande

Vide de cadre - 4 mm

Attention :

- Cadres ClipFix idéal pour fenêtres en PVC
- Min. 1 mm entre vantail et cadre de fenêtre
- Pente du cadre de fenêtre min. 10°
- Eventuels joints en caoutchouc ne doivent pas dépasser le vide de cadre (risque d'endommagement)!

Informations

Dimensions en mm

Largeur 300 - 1800

Hauteur 300 - 2400

Traverse: (à partir de 1801 mm)

Variantes SR5 + SR6

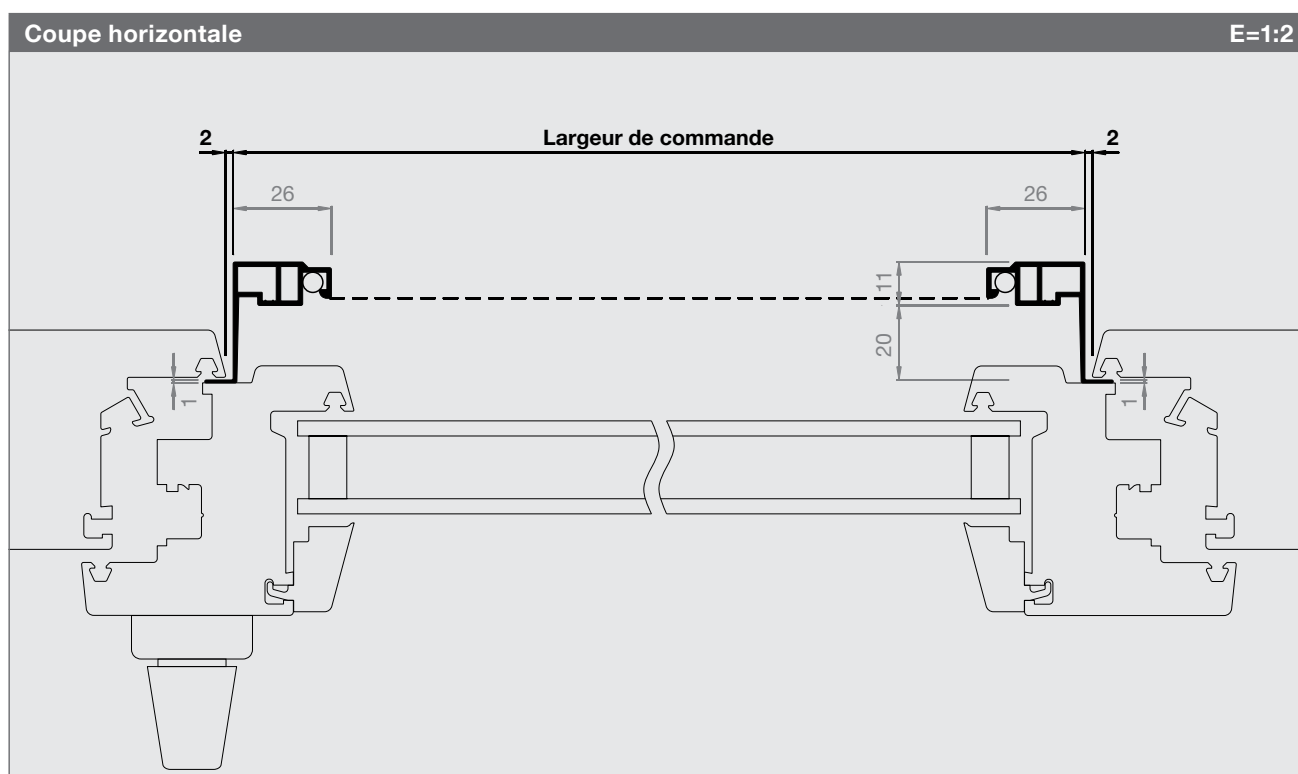
Vérifier les modèles SR5 à SR6 avec des stores très proches (p. 20 / 21)

Aide de mesure / Contrôle de fonction

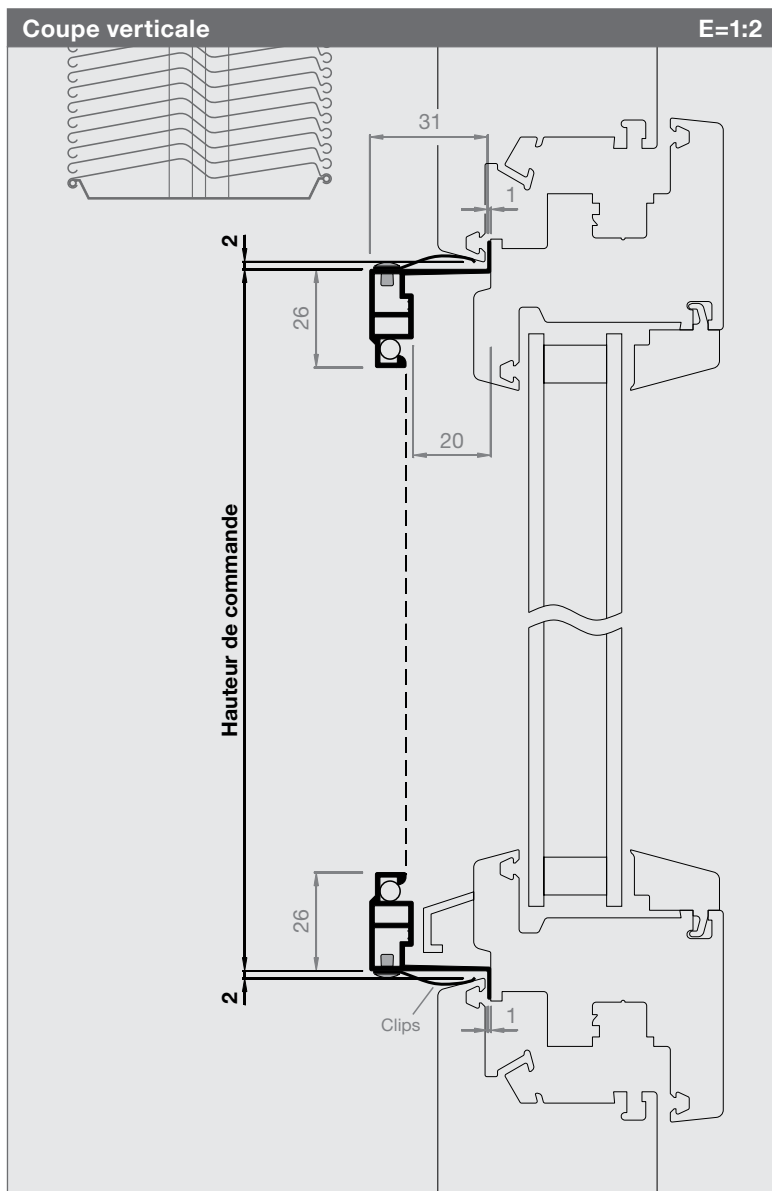
Box avec échantillons de cadres, consiste en: 6 x ClipFix, 2 x Vario, 1 x 0736LA p. 159)

Fonction / Montage

Placez le cadre ClipFix au niveau du châssis supérieur de la fenêtre et emboîtez le cadre en exerçant une pression par le dessous.



Cadre moustiquaire ClipFix



N° d'article

Prix

3126SR2

p. 22-23

Dimensions de commande

Largeur de commande

Vide de cadre + 26 mm

Hauteur de commande

Vide de cadre - 4 mm

Dim. C (0 mm à max. 20 mm)

Décalage à calfeutrer sur le meneau central

Attention :

- Cadres ClipFix idéal pour fenêtres en PVC
- Min. 1 mm entre vantail et cadre de fenêtre
- Pente du cadre de fenêtre min. 10°
- Eventuels joints en caoutchouc ne doivent pas dépasser le vide de cadre (risque d'endommagement)!

Informations

Dimensions en mm

Largeur 300 - 1800

Hauteur 300 - 2400

Traverse: (à partir de 1801 mm)

Variantes SR5 + SR6

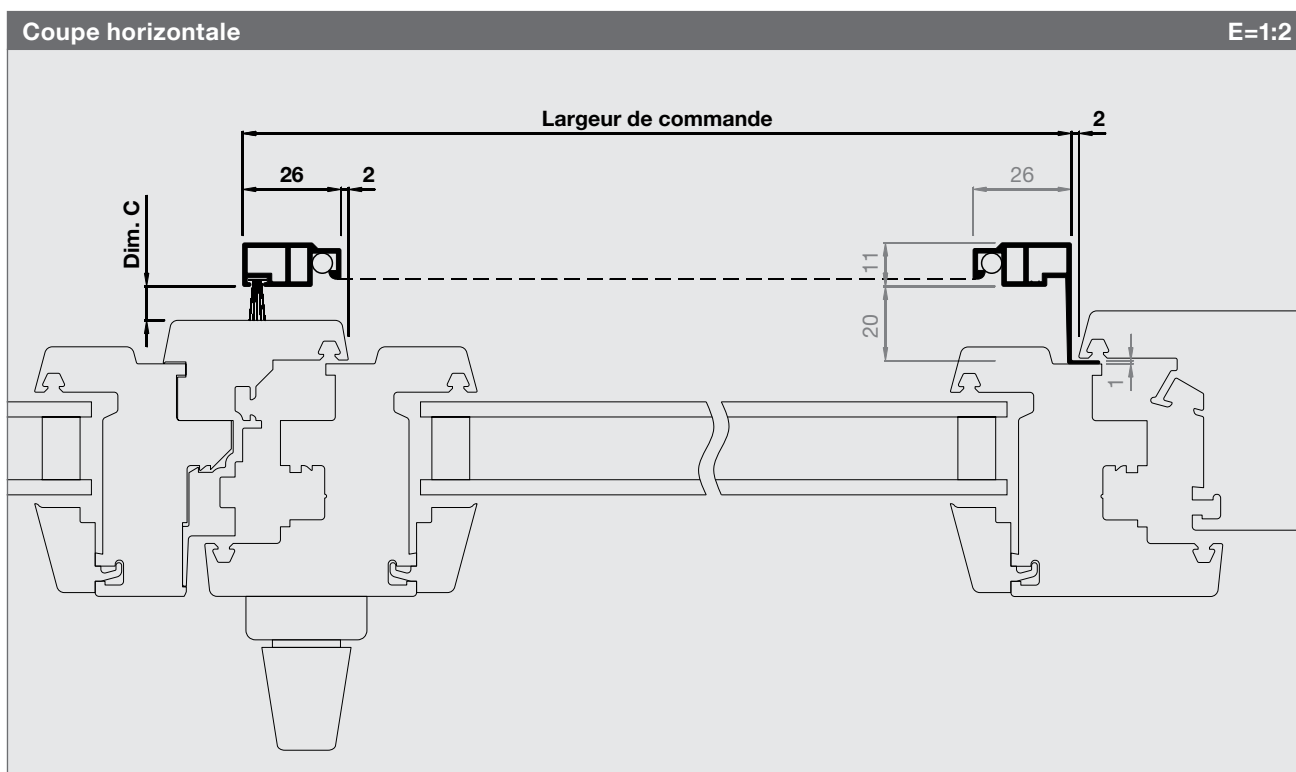
Vérifier les modèles SR5 à SR6 avec des stores très proches (p. 20 / 21)

Aide de mesurage / Contrôle de fonction

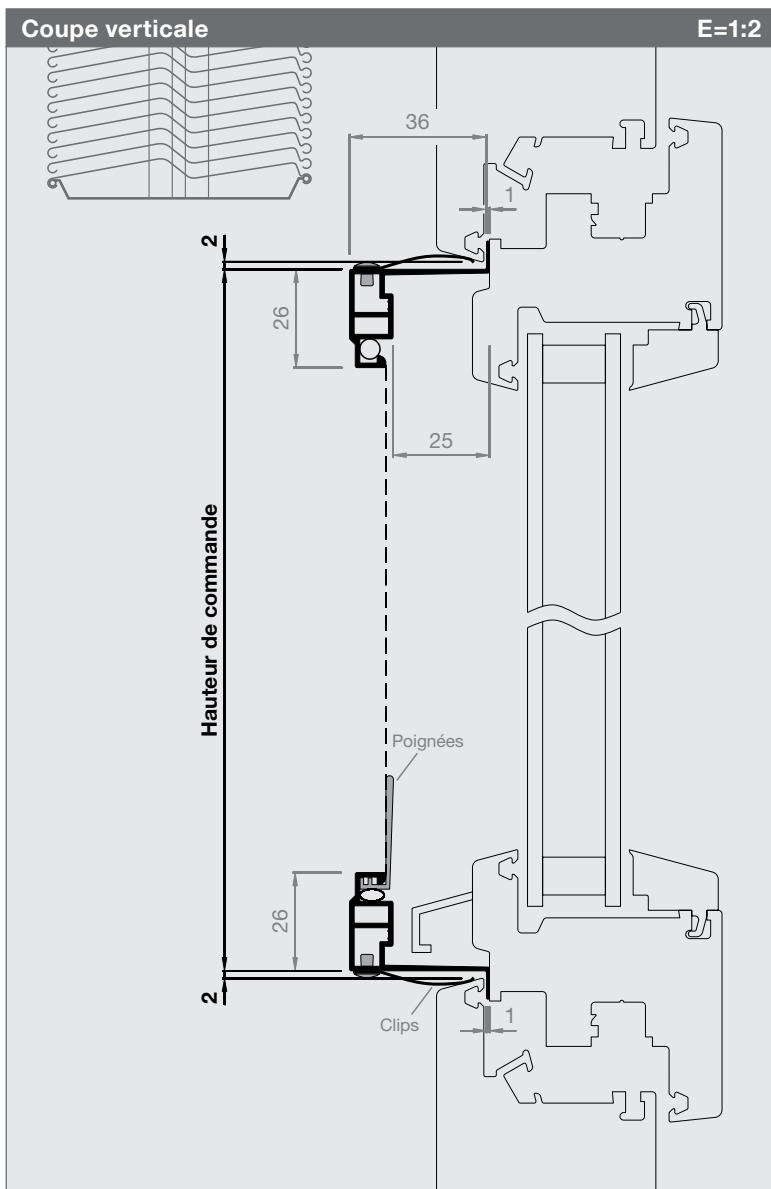
Box avec échantillons de cadres, consiste en: 6 x ClipFix, 2 x Vario, 1 x 0736LA p. 159)

Fonction / Montage

Placez le cadre ClipFix au niveau du châssis supérieur de la fenêtre et emboîtez le cadre en exerçant une pression par le dessous.



Cadre moustiquaire ClipFix



N° d'article

Prix

3626SR1

p. 22-23

Dimensions de commande

Largeur de commande

Vide de cadre - 4 mm

Hauteur de commande

Vide de cadre - 4 mm

Attention :

- Cadres ClipFix idéal pour fenêtres en PVC
- Min. 1 mm entre vantail et cadre de fenêtre
- Pente du cadre de fenêtre min. 10°
- Eventuels joints en caoutchouc ne doivent pas dépasser le vide de cadre (risque d'endommagement)!

Informations

Dimensions en mm

Largeur 300 - 1800

Hauteur 300 - 2400

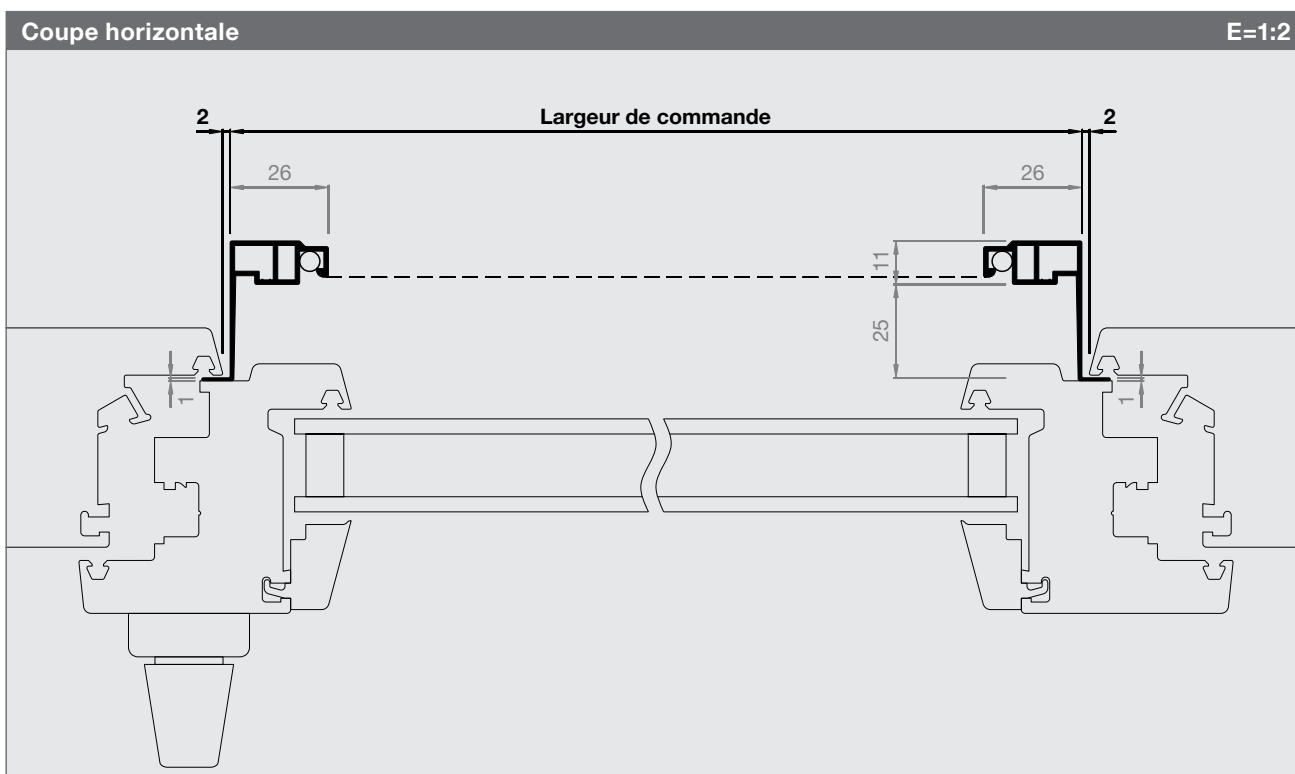
Traverse: (à partir de 1801 mm)

Aide de mesure / Contrôle de fonction

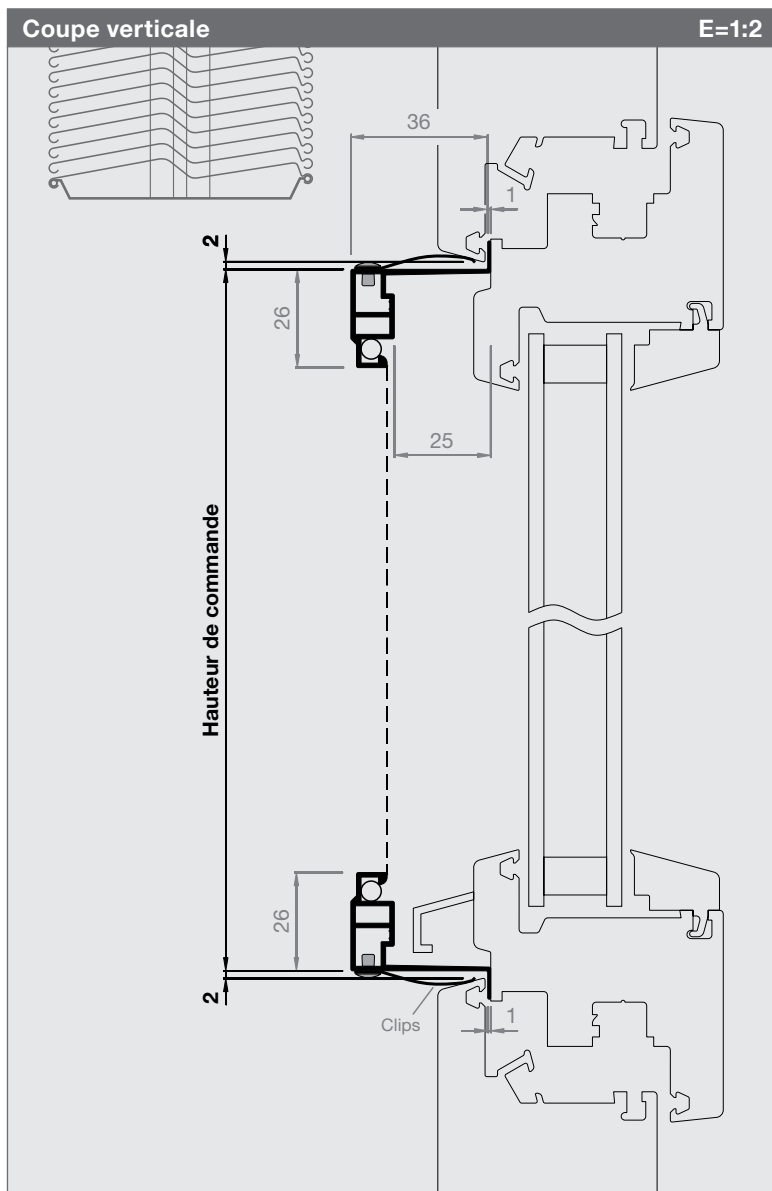
Box avec échantillons de cadres, consiste en: 6 x ClipFix, 2 x Vario, 1 x 0736LA p. 159)

Fonction / Montage

Placez le cadre ClipFix au niveau du châssis supérieur de la fenêtre et emboîtez le cadre en exerçant une pression par le dessous.



Cadre moustiquaire ClipFix



N° d'article	Prix
3626SR2	p. 22-23

Dimensions de commande

Largeur de commande

Vide de cadre + 26 mm

Hauteur de commande

Vide de cadre - 4 mm

Dim. C (0 mm à max. 25 mm)

Décalage à calfeutrer sur le meneau central

Attention :

- Cadres ClipFix idéal pour fenêtres en PVC
- Min. 1 mm entre vantail et cadre de fenêtre
- Pente du cadre de fenêtre min. 10°
- Eventuels joints en caoutchouc ne doivent pas dépasser le vide de cadre (risque d'endommagement)!

Informations

Dimensions en mm

Largeur 300 - 1800

Hauteur 300 - 2400

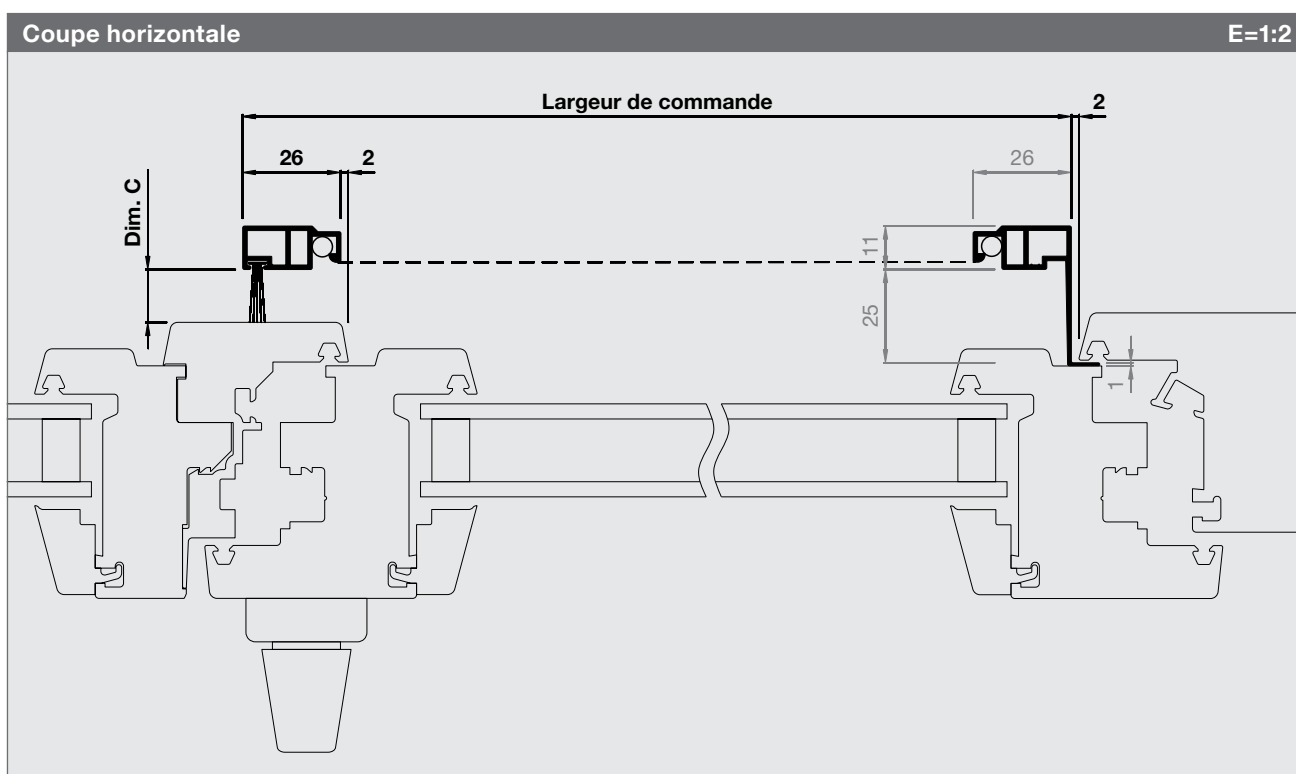
Traverse: (à partir de 1801 mm)

Aide de mesurage / Contrôle de fonction

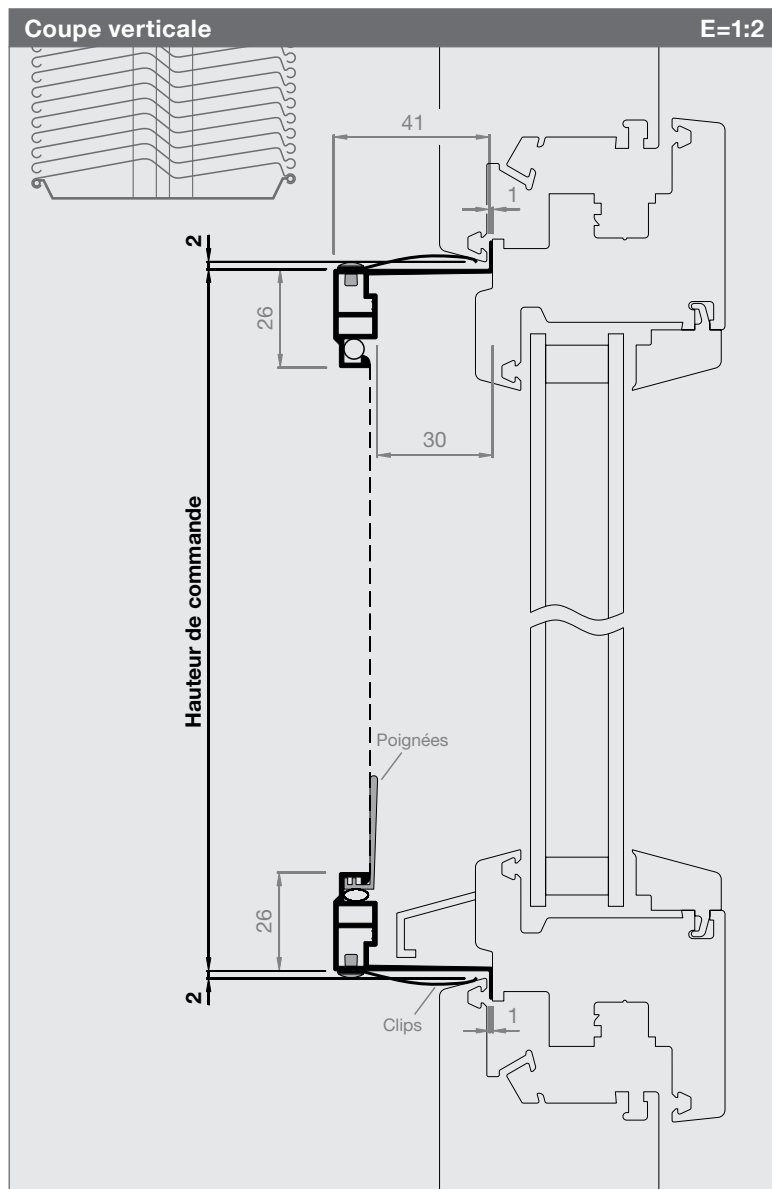
Box avec échantillons de cadres, consiste en:
6 x ClipFix, 2 x Vario, 1 x 0736LA p. 159)

Fonction / Montage

Placez le cadre ClipFix au niveau du châssis supérieur de la fenêtre et emboîtez le cadre en exerçant une pression par le dessous.



Cadre moustiquaire ClipFix



N° d'article

Prix

4126SR1

p. 22-23

Dimensions de commande

Largeur de commande

Vide de cadre - 4 mm

Hauteur de commande

Vide de cadre - 4 mm

Attention :

- Cadres ClipFix idéal pour fenêtres en PVC
- Min. 1 mm entre vantail et cadre de fenêtre
- Pente du cadre de fenêtre min. 10°
- Eventuels joints en caoutchouc ne doivent pas dépasser le vide de cadre (risque d'endommagement)!

Informations

Dimensions en mm

Largeur 300 - 1800

Hauteur 300 - 2400

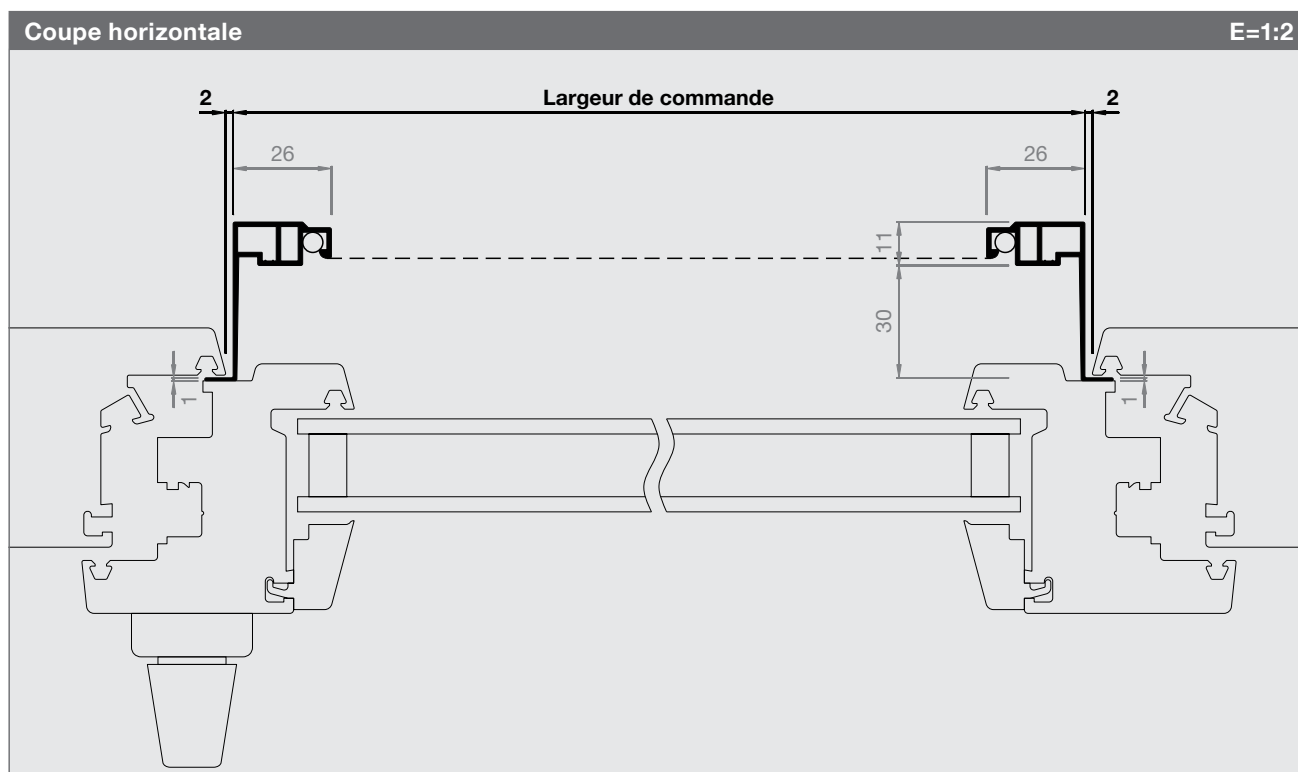
Traverse: (à partir de 1801 mm)

Aide de mesure / Contrôle de fonction

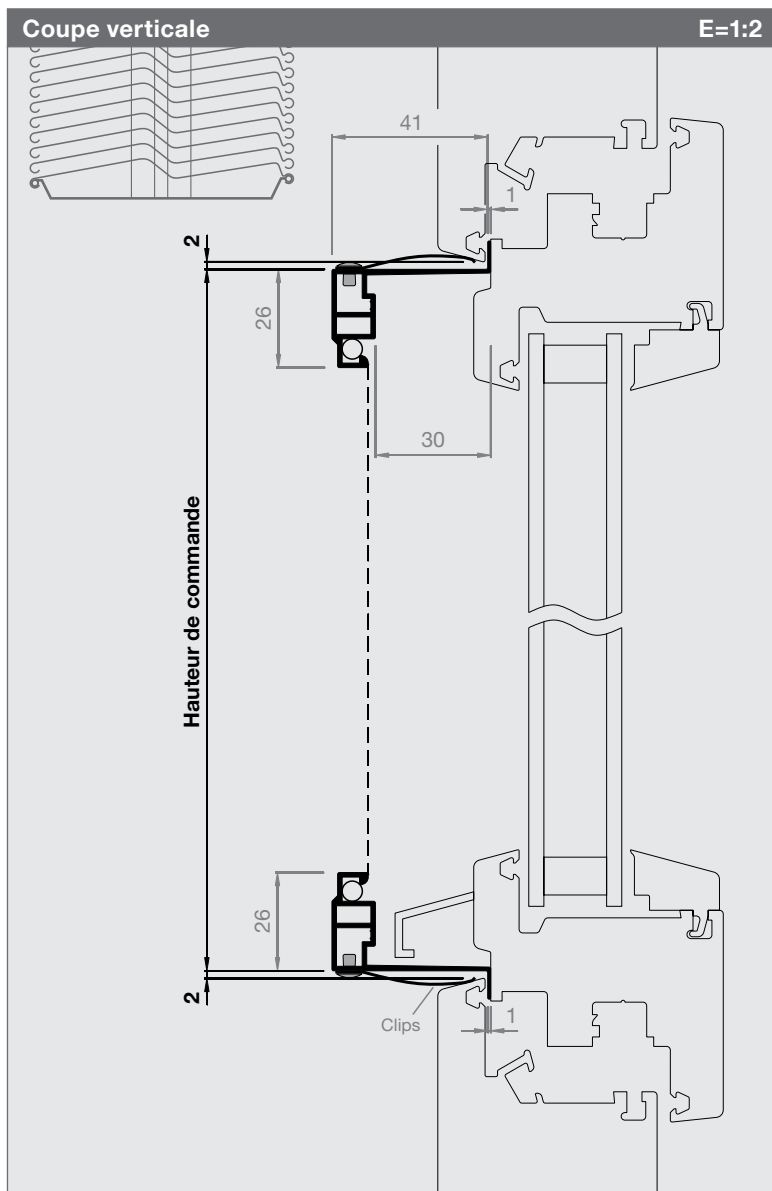
Box avec échantillons de cadres, consiste en:
6 x ClipFix, 2 x Vario, 1 x 0736LA p. 159)

Fonction / Montage

Placez le cadre ClipFix au niveau du châssis supérieur de la fenêtre et emboîtez le cadre en exerçant une pression par le dessous.



Cadre moustiquaire ClipFix



N° d'article Prix

4126SR2

p. 22-23

Dimensions de commande

Largeur de commande

Vide de cadre + 26 mm

Hauteur de commande

Vide de cadre - 4 mm

Dim. C (0 mm à max. 30 mm)

Décalage à calfeutrer sur le meneau central

Attention :

- Cadres ClipFix idéal pour fenêtres en PVC
- Min. 1 mm entre vantail et cadre de fenêtre
- Pente du cadre de fenêtre min. 10°
- Eventuels joints en caoutchouc ne doivent pas dépasser le vide de cadre (risque d'endommagement)!

Informations

Dimensions en mm

Largeur 300 - 1800

Hauteur 300 - 2400

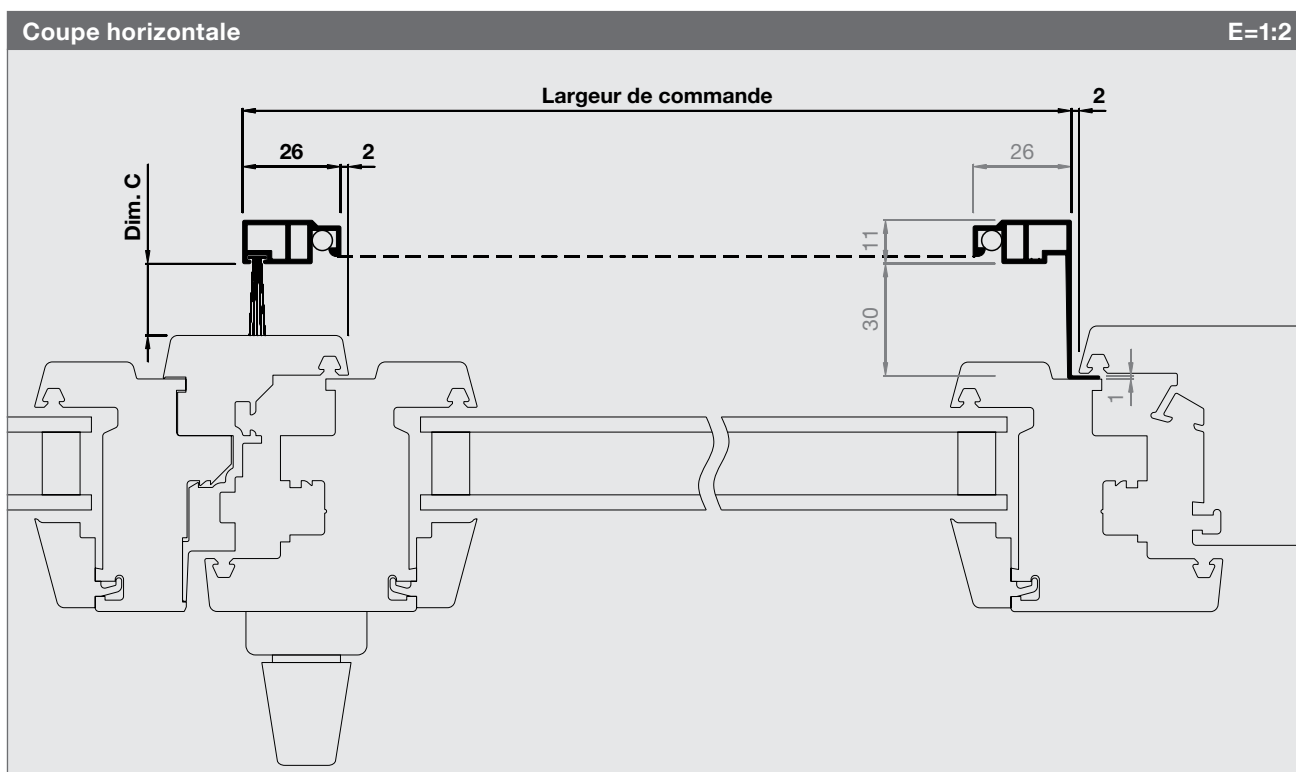
Traverse: (à partir de 1801 mm)

Aide de mesure / Contrôle de fonction

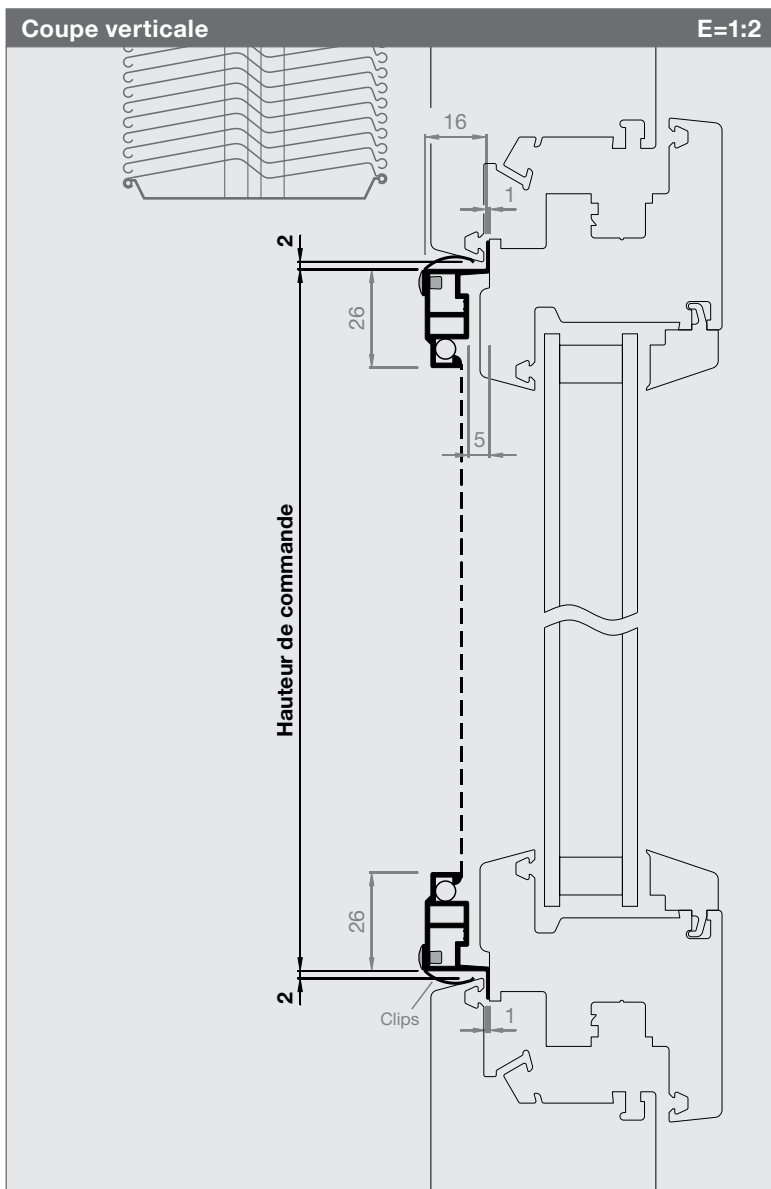
Box avec échantillons de cadres, consiste en:
6 x ClipFix, 2 x Vario, 1 x 0736LA p. 159)

Fonction / Montage

Placez le cadre ClipFix au niveau du châssis supérieur de la fenêtre et emboîtez le cadre en exerçant une pression par le dessous.



Cadre moustiquaire ClipFix



N° d'article

Prix

1626SR5

p. 22-23

Dimensions de commande

Largeur de commande

Vide de cadre - 2 mm

Hauteur de commande

Vide de cadre - 4 mm

Dim. C

Décalage à calfeutrer sur le meneau central

Partie centrale

Inclination < 15°, veuillez choisir 1626SR6

Attention :

- ClipFix sont parfaits pour fenêtres en PVC
- Min. 1 mm entre vantail et châssis de fenêtre
- Inclinaison du châssis de fenêtre min. 10°

Informations

Dimensions en mm

Largeur 300 - 1800

Hauteur 300 - 2400

Traverse: (à partir de 1801 mm)

Positionnement optimal du cadre

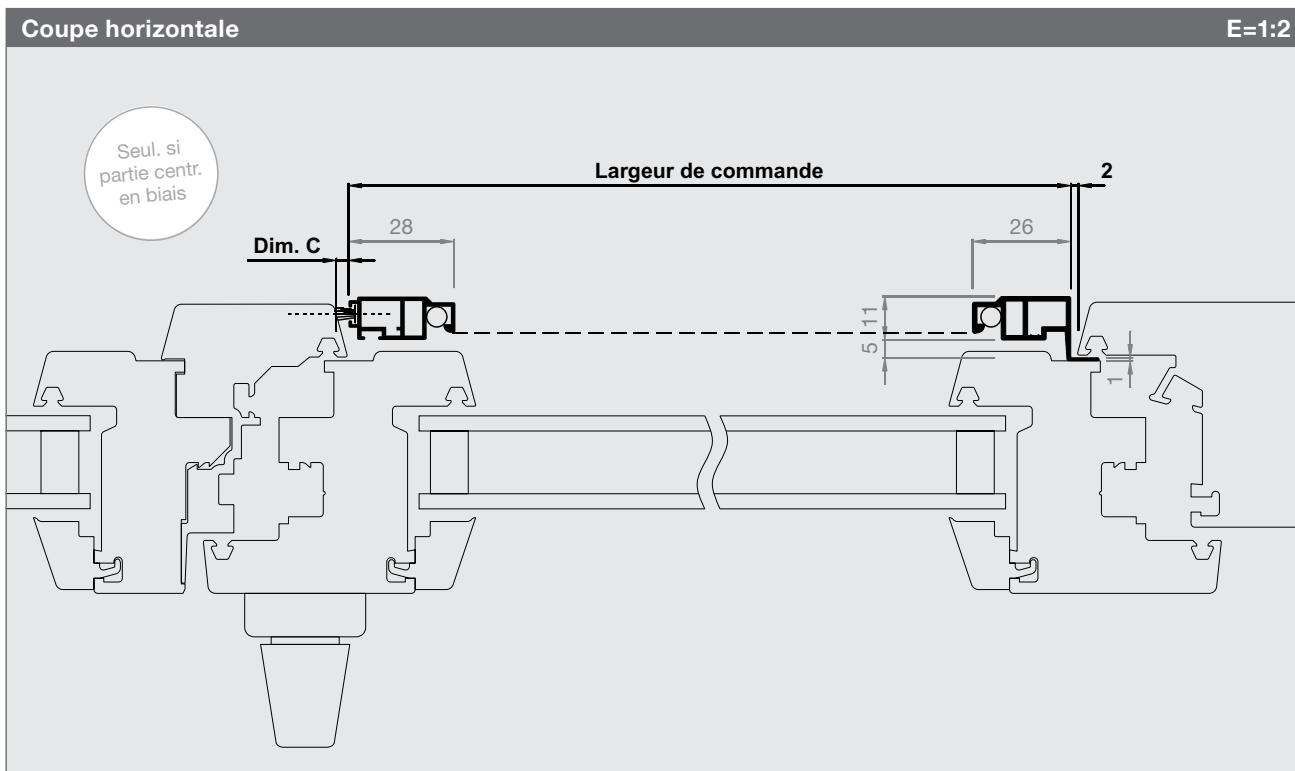
Faire glisser le cadre vers la partie centrale si nécessaire.

ClipFix SR5

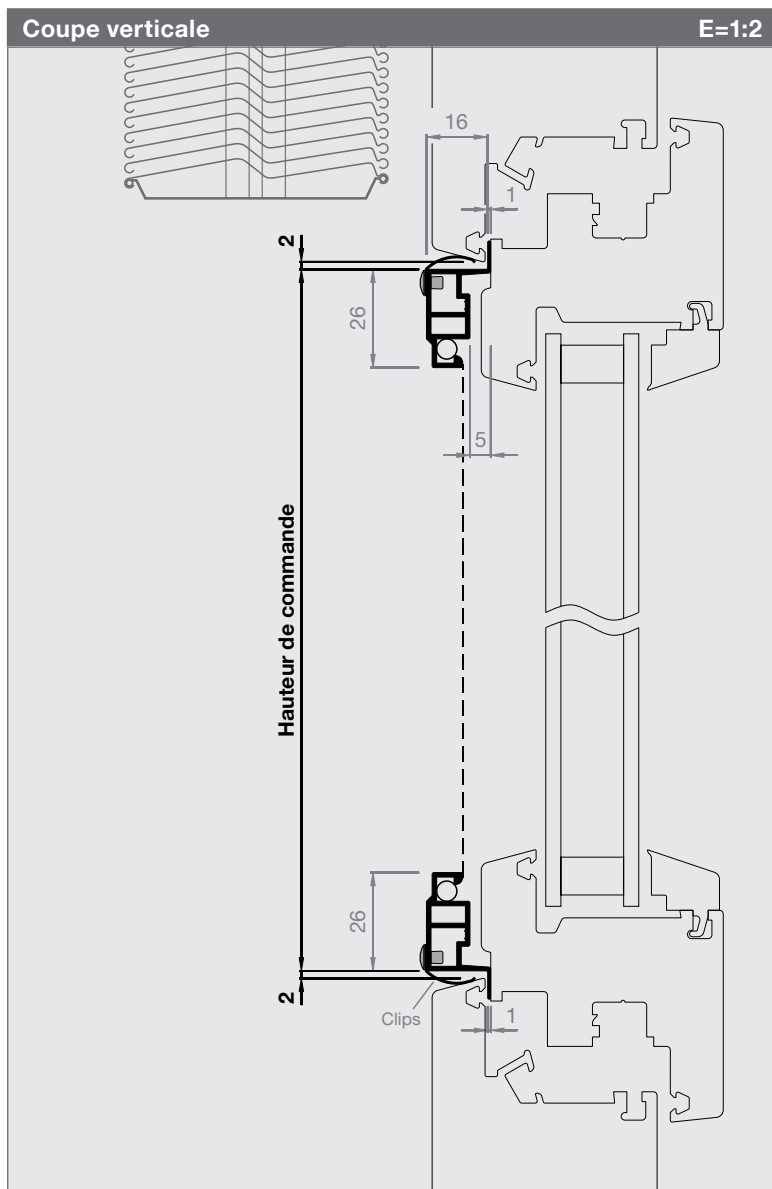
Egalement possible pour 2126SR à 3126SR

Fonction / Montage

Placez le cadre ClipFix au niveau du châssis supérieur de la fenêtre et emboîtez le cadre en exerçant une pression par le dessous.



Cadre moustiquaire ClipFix



N° d'article	Prix
1626SR6	p. 22-23

Dimensions de commande

Largeur de commande

Vide de cadre - 4 mm

Hauteur de commande

Vide de cadre - 4 mm

Brosse pour la partie centrale

Standard = 7 mm

Brosse plus longue sur demande.

Attention :

- ClipFix sont parfaits pour fenêtres en PVC
- Min. 1 mm entre vantail et châssis de fenêtre
- Inclinaison du châssis de fenêtre min. 10°

Informations

Dimensions en mm

Largeur 300 - 1800

Hauteur 300 - 2400

Traverse: (à partir de 1801 mm)

Positionnement optimal du cadre

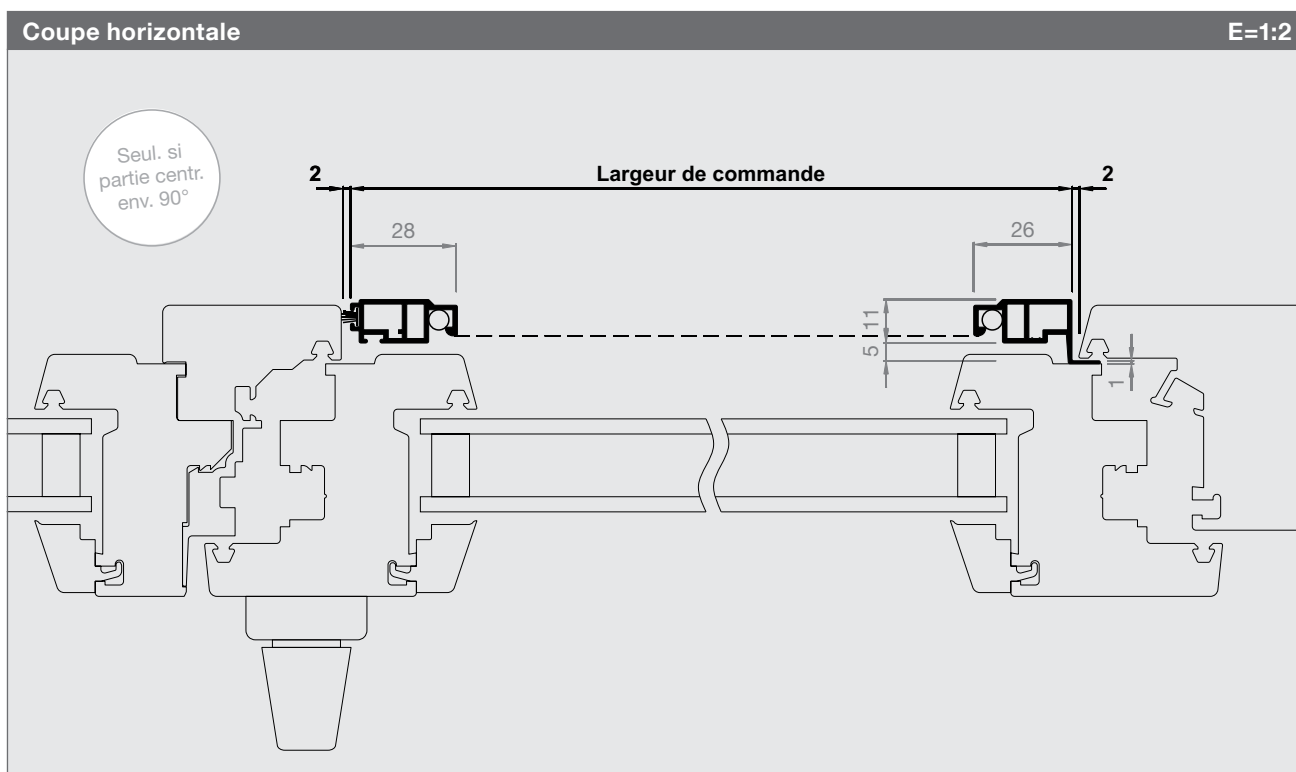
Faire glisser le cadre vers la partie centrale si nécessaire.

ClipFix SR6

Egalement possible pour les modèles de 2126SR à 3126SR

Fonction / Montage

Placez le cadre ClipFix au niveau du châssis supérieur de la fenêtre et emboîtez le cadre en exerçant une pression par le dessous.



Liste de prix - Cadre moustiquaire ClipFix

Les prix de vente pour les produits assemblés sont hors TVA. Pour les mesures intermédiaires, le prix supérieur s'applique.
Les frais de transport et montage sont facturés en plus. Temps de montage environ 2 min.

Cadres moustiquaires ClipFix																	
Hauteur	Largeur																
	400	500	600	700	800	900	1000	1100	1200	1300	1400	1500	1600	1700	1800	1900	+100
400	200	210	220	225	230	235	240	245	250	255	260	265	270	275	280	345	+10
500	210	215	225	230	235	240	245	250	255	260	265	270	275	280	285	350	+10
600	220	225	237	242	247	252	258	263	268	273	278	283	288	294	299	366	+10
700	225	230	242	248	253	259	264	269	274	279	284	289	295	300	305	372	+10
800	230	235	247	253	260	265	270	275	280	285	290	296	301	306	311	378	+10
900	235	240	252	259	265	271	276	281	286	291	297	302	307	312	317	384	+10
1000	240	245	258	264	270	276	282	287	293	298	303	308	313	318	323	390	+10
1100	245	250	263	269	275	281	287	294	299	304	309	314	319	324	330	397	+10
1200	250	255	268	274	280	286	293	299	305	310	315	320	325	331	336	403	+10
1300	255	260	273	279	285	291	298	304	310	316	321	327	332	337	342	409	+10
1400	260	265	278	284	290	297	303	309	315	321	328	333	338	343	348	415	+10
1500	265	270	283	289	296	302	308	314	320	327	333	340	345	350	355	422	+10
1600	270	275	288	295	301	307	313	319	325	332	338	345	361	366	371	438	+10
1700	275	280	294	300	306	312	318	324	331	337	343	350	366	371	376	443	+10
1800	280	285	299	305	311	317	323	330	336	342	348	355	371	376	381	464	+10
1900	345	350	366	372	378	384	390	397	403	409	415	422	438	443	464	510	+10
2000	365	370	386	392	399	405	411	417	423	430	436	443	458	464	484	530	+10
2100	385	390	407	413	419	425	432	438	444	450	456	464	479	484	505	551	+10
2200	390	395	412	418	424	431	437	443	449	455	461	469	484	489	510	556	+10
2300	395	400	417	423	430	436	442	448	454	460	467	474	489	494	515	561	+10
2400	400	405	422	428	435	441	447	453	459	466	472	479	494	500	520	567	+10
+100	+5	+5	+5	+5	+5	+5	+5	+5	+5	+5	+5	+5	+5	+5	+5	+5	s.d.

Pour la stabilité, une traverse est installée à partir de 1801 mm.

Toiles spéciales								SG	
N° art.	Type de toile, couleur	Largeur max.	<1m ²	1 – 1.5m ²	1.5 – 2m ²	2 – 2.5m ²	2.5 – 3m ²	>3m ²	
SG00	Fibre de verre standard, noir	3000mm	sans supplément						
SG01	Toile en aluminium, argent	1700mm	+40	+60	+80	+100	+120	s.d.	
SG02	Toile en aluminium, noir	1400mm	+40	+60	+80	+100	+120	s.d.	
SG03	Fibre de verre fine, gris	1750mm	+60	+80	+100	+120	+140	s.d.	
SG04	Fibre de verre fine, noir	1750mm	+60	+80	+100	+120	+140	s.d.	
SG05	Fibre de verre extra forte, gris	1400mm	+70	+100	+130	+160	+190	s.d.	
SG06	Fibre de verre extra forte, noir	1400mm	+70	+100	+130	+160	+190	s.d.	
SG07	Acier inoxydable V2A, argent	1500mm	+80	+100	+120	+140	+160	s.d.	
SG07.4	Acier inoxydable V4A, argent	1450mm	+100	+120	+140	+160	+180	s.d.	
SG08	Acier inoxydable V2A fine, argent	1450mm	+100	+130	+160	+190	+210	s.d.	
SG10	AntiPoll, noir	2300mm	+50	+70	+90	+110	+130	s.d.	
SG11	UltraView fibre de verre, noir	2300mm	+35	+50	+65	+80	+95	s.d.	
SG12	BetterView fibre de verre, noir	2300mm	+20	+35	+50	+65	+80	s.d.	
SG13	OptiView acier inoxydable, noir	1100mm	+120	+150	+180	+210	+240	s.d.	

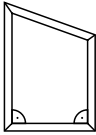

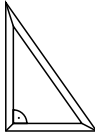
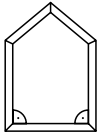
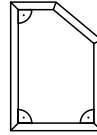
Calcul des prix: additionner la plus-value de la toile spéciale et le prix du produit (L x H).

Spécification des toiles p. 166

Remplacement de toile								EG
N° art.	Type de toile, couleur	Forfait	< 1m ²	1 – 1.5m ²	1.5 – 2m ²	2 – 2.5m ²	2.5 – 3m ²	>3m ²
EG0	Fibre de verre standard, gris		40.-	60.-	80.-	100.-	120.-	a.A.
EG00	Fibre de verre standard, noir		40.-	60.-	80.-	100.-	120.-	a.A.
EG*	Forfait de base pour les autres toiles en général:		40.-					
	Ce forfait de base s'ajoute au supplément pour la toile spéciale. (voir liste des prix pour les toiles spéciales)							

Liste de prix - Cadre moustiquaire ClipFix

Les prix de vente pour les produits assemblés sont hors TVA. Pour les mesures intermédiaires, le prix supérieur s'applique.
Les frais de transport et montage sont facturés en plus.

Formes spéciales					SF
SF1	SF2	SF3	SF6	SF7	
					
4-côtés avec 1 biais	Triangle sans angle droit	Triangle rectangle	5-côtés avec 2 biais	5-côtés avec 1 biais	
Plus value sur mesure	+195.- / pce.	+220.- / pce.	+195.- / pce.	+300.- / pce.	+230.- / pce.
Plue value selon gabarit	+265.- / pce.	+290.- / pce.	+265.- / pce.	+375.- / pce.	+300.- / pce.
Calcul de prix: additionner la plus-value de la forme spéciale et le prix du produit (L x H). Autres formes (cercle, trapèze) sur demande.					

Couleurs spéciales					SL
Supplément thermolaquage pour cadres en RAL, NCS, IGP (m = mètre courant)					
		<8m	<20m	<50m	<100m
SL0	Plus-value thermolaquage jusqu'à 8m par couleur (forfait de base)	+176.-			
SL1	Plus-value thermolaquage à partir de 8m par couleur (plus-value / m)		+22.-	+20.-	+18.- s.d.
Le forfait de base est supprimé au delà de 8mètres courants par couleur.					
Ces suppléments sont valables que si les couleurs sont en stock. Pour les autres couleurs, prévoir un coût plus élevé. Renseignements et informations du prix sur demande.					

Notes

Cadre moustiquaire Vario

Les fenêtres en bois et en métal existent dans d'innombrables variantes. Ces différents types de fenêtres exigent un cadre moustiquaire variable, capable de relever tous les défis. Le cadre moustiquaire Rollfix Vario apporte une solution pour chaque type de fenêtre.



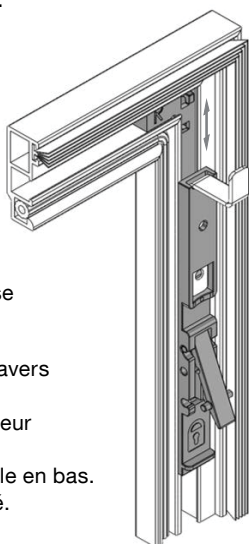
Crochets à ressorts en haut

Montage sans outils.
Les crochets sont poussés vers le haut grâce à la force du ressort.

L'allongement maximum du ressort de 30mm permet de compenser les différences les plus grandes.

Le verrouillage en continu sécurise en outre le cadre moustiquaire.

Passer le cadre moustiquaire à travers l'ouverture de la fenêtre, fixer les crochets haut au cadre supérieur de la fenêtre, pousser le cadre moustiquaire vers le haut et fixer-le en bas. Actionner le verrouillage - terminé.



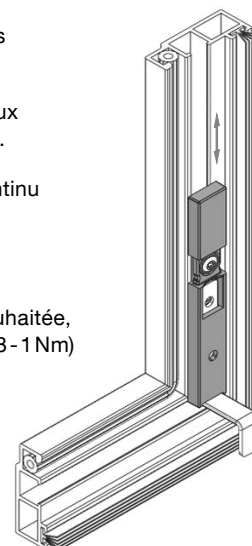
Crochets en dessous

Les crochets du bas sont pré-réglés en usine à 20mm du bas du cadre.

Cette position peut être adaptée aux conditions de construction sur site.

Les crochets sont réglables en continu en hauteur et ajustables.

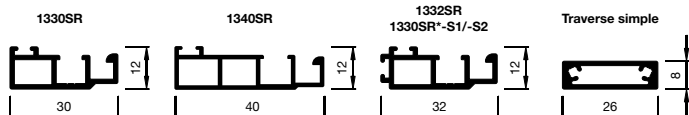
Pour ce faire, pousser le couvercle vers le haut, dévisser la vis (T10) et la décaler jusqu'à la position souhaitée, resserrer la vis à fond (au moins 0.8-1 Nm) puis fermer le couvercle.



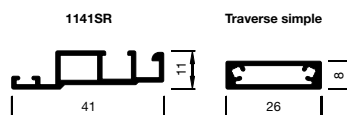
Verwendete Profile

(M=1:2)

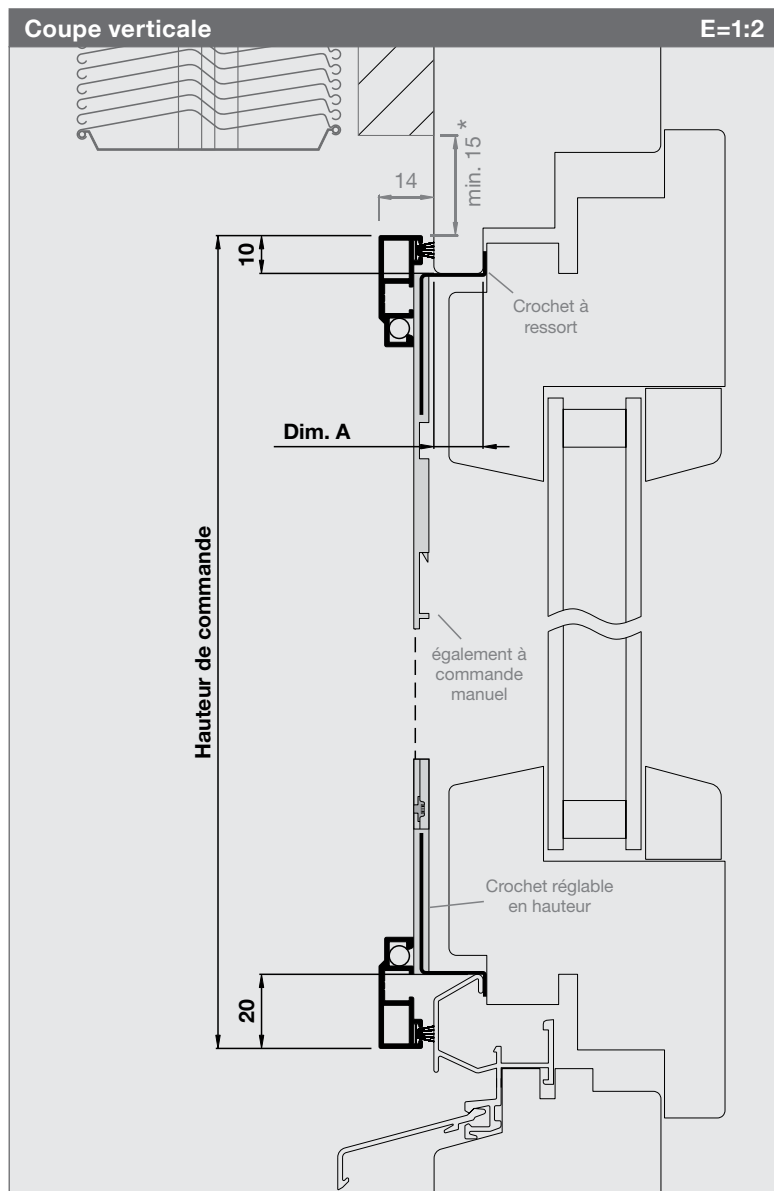
Systèmes avec crochets à ressorts



Systèmes avec crochets à commande manuelle



Cadre moustiquaire Vario



N° d'article

Prix

1330SR1

p. 38-39

Dimensions de commande

Largeur de commande

Vide de cadre + 20mm

Hauteur de commande

Vide de cadre + 30mm

Dim. A (de 2 mm à max. 32 mm)

Arrondir vers le haut l'épaisseur du châssis de fenêtre en général

Attention :

Vérifiez le maintien solide des crochets haut et bas.

Informations

Dimensions en mm

Largeur 300 - 1800

Hauteur 300 - 2400

Traverse (à partir de 1801 mm)

Brosses (Standard = 6mm)

Crochets latéraux (à partir de 1501 mm)

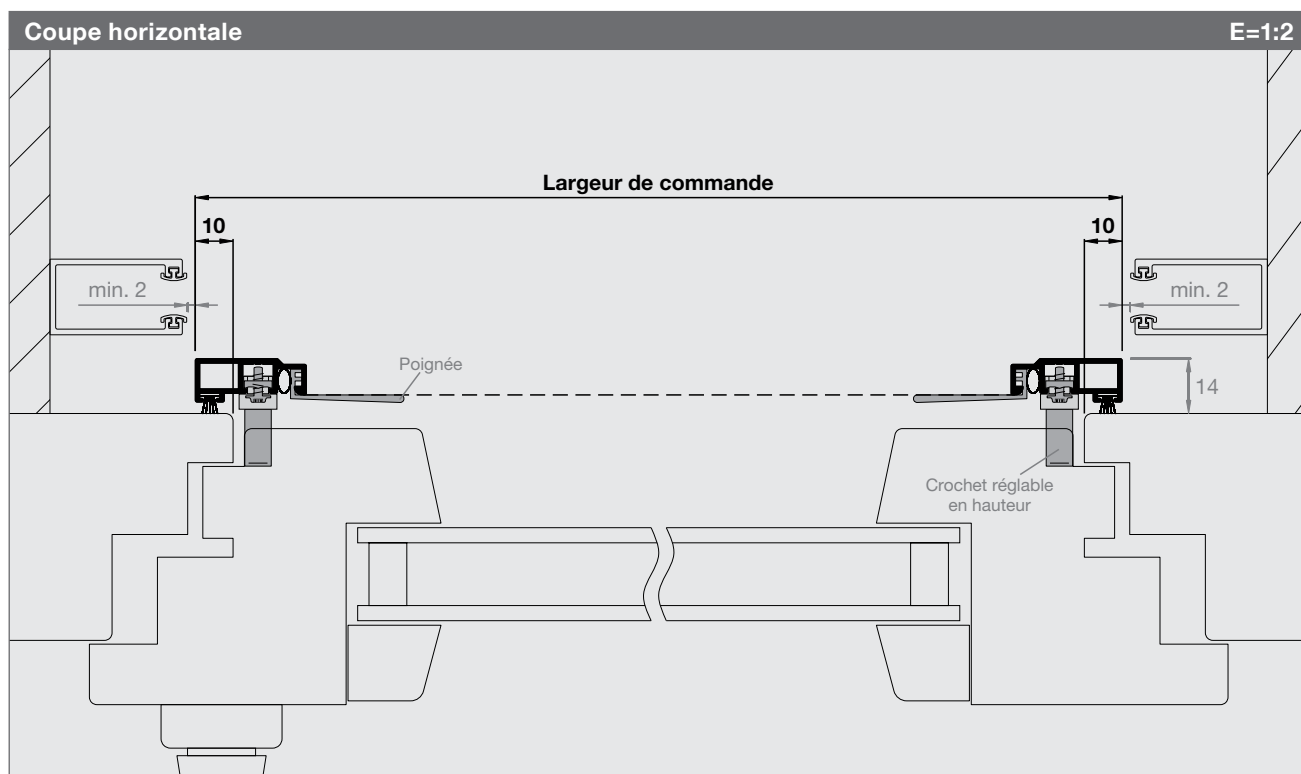
* Jeu de déplacement

Commande à ressort min. 15mm

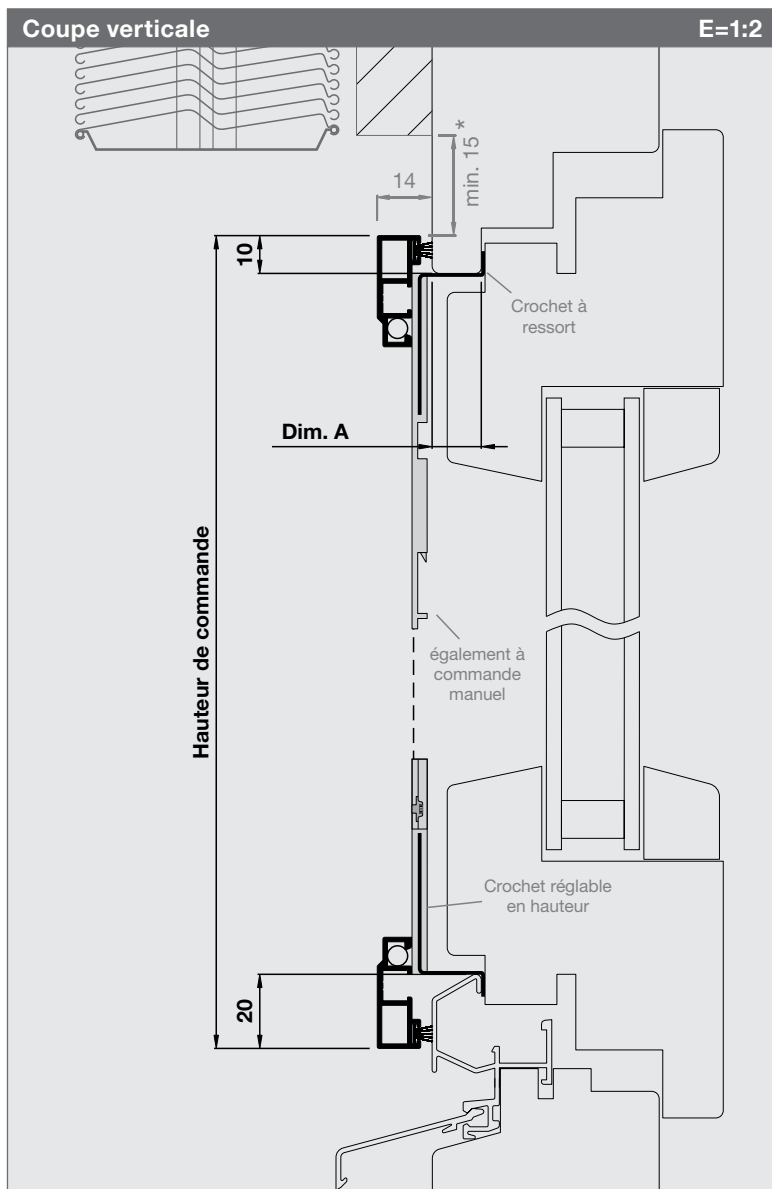
Commande manuel min. 2mm

Fonction / Montage

Fixer les crochets en haut, pousser le cadre moustiquaire vers le haut, tirer vers vous et fixer-le en bas. Actionner le verrouillage.



Cadre moustiquaire Vario



N° d'article Prix

1330SR2

p. 38-39

Dimensions de commande

Largeur de commande

Vide de cadre + 20 mm

Hauteur de commande

Vide de cadre + 30 mm

Dim. A (de 2 mm à max. 32 mm)

Arrondir vers le haut l'épaisseur du châssis de fenêtre en général

Dim. C (max. 20 mm)

Décalage à calfeutrer sur le meneau central, à préciser: G ou D

Attention :

Vérifiez le maintien solide des crochets haut et bas.

Informations

Dimensions en mm

Largeur 300 - 1800 Hauteur 300 - 2400

Traverse (à partir de 1801 mm)

Brosses (sauf au meneau, standard = 6 mm)

Crochets latéraux (à partir de 1501 mm)

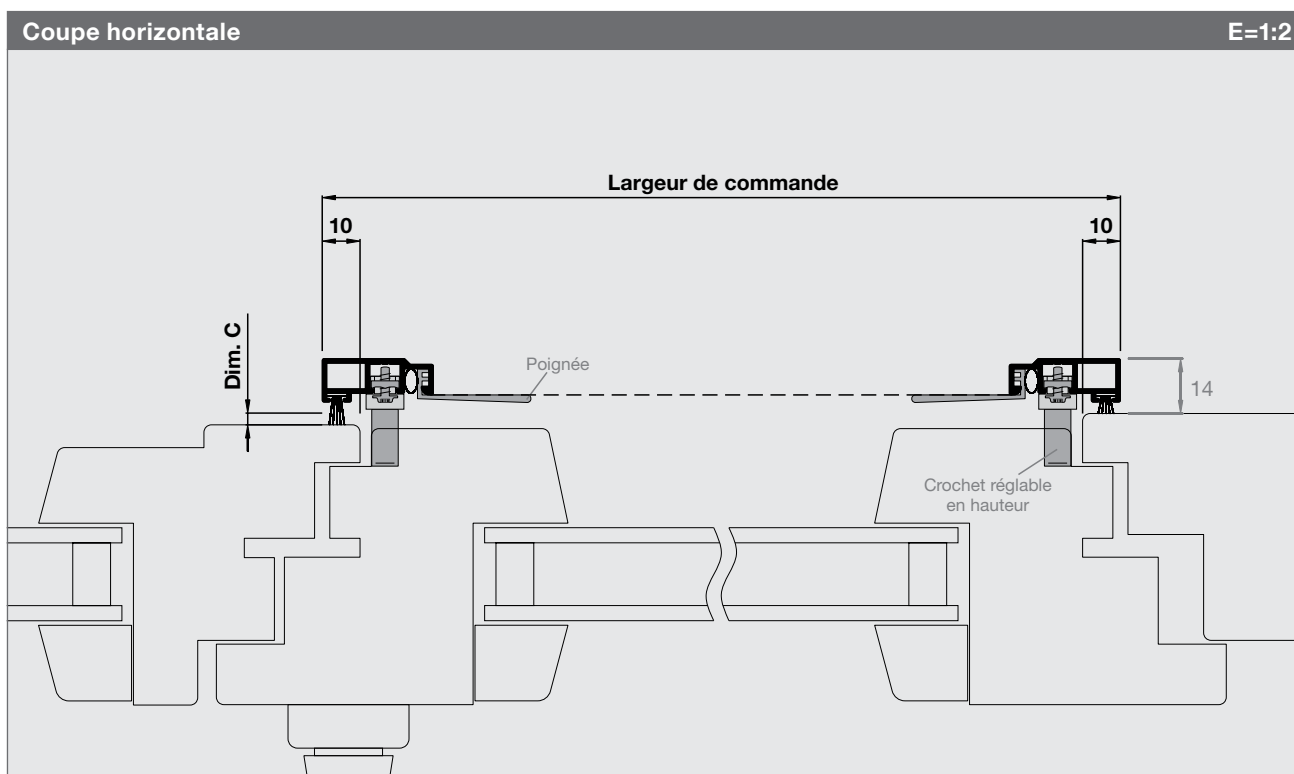
* Jeu de déplacement

Commande à ressort min. 15 mm

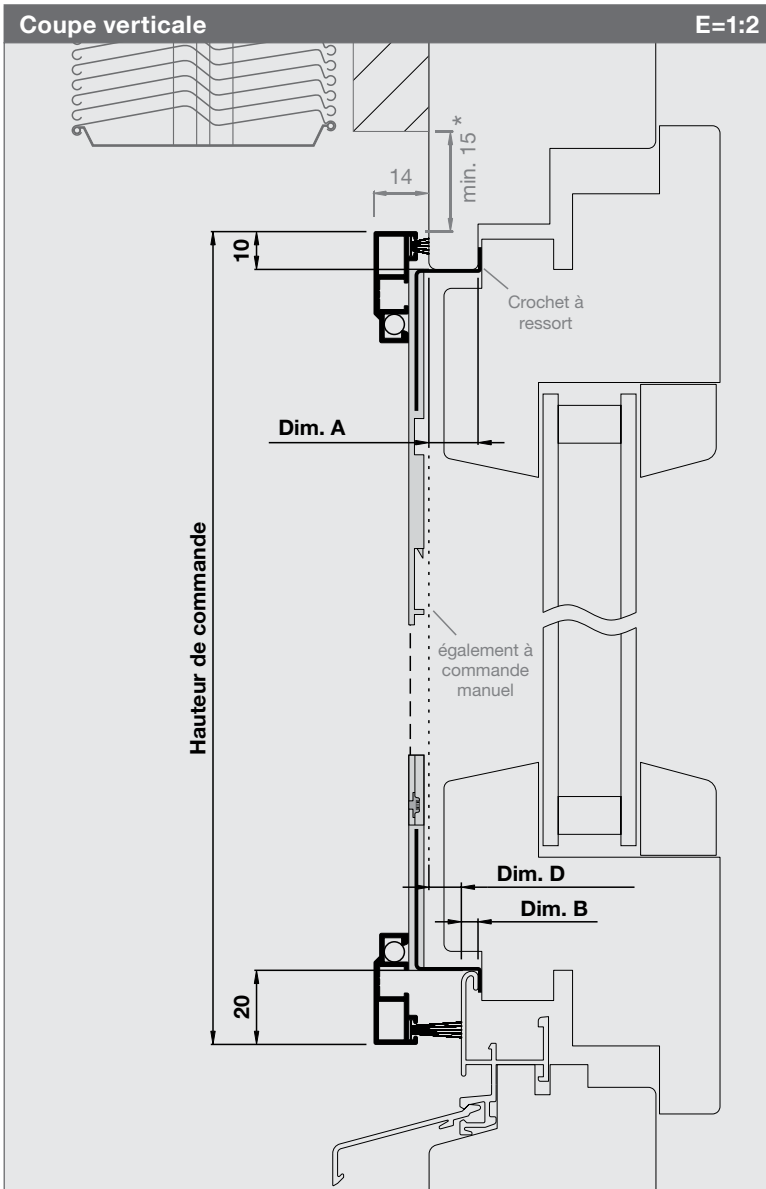
Commande manuel min. 2 mm

Fonction / Montage

Fixer les crochets en haut, pousser le cadre moustiquaire vers le haut, tirer vers vous et fixer-le en bas. Actionner le verrouillage.



Cadre moustiquaire Vario



N° d'article Prix

1330SR3

p. 38-39

Dimensions de commande

Largeur de commande

Vide de cadre + 20mm

Hauteur de commande

Vide de cadre + 30mm

Dim. A (de 2 mm à max. 32 mm)

Arrondir l'épaisseur de cadre de fenêtre vers le haut

Dim. B (B + D = max. 30mm)

Épaisseur renvoi d'eau

Dim. D (max. 20mm)

Décalage à calfeutrer sur le renvoi d'eau

Attention :

Vérifiez le maintien solide des crochets haut et bas.

Informations

Dimensions en mm

Largeur 300 - 1800 Hauteur 300 - 2400

Traverse (à partir de 1801 mm)

Brosses (sauf en bas, standard = 6 mm)

Crochets latéraux (à partir de 1501 mm)

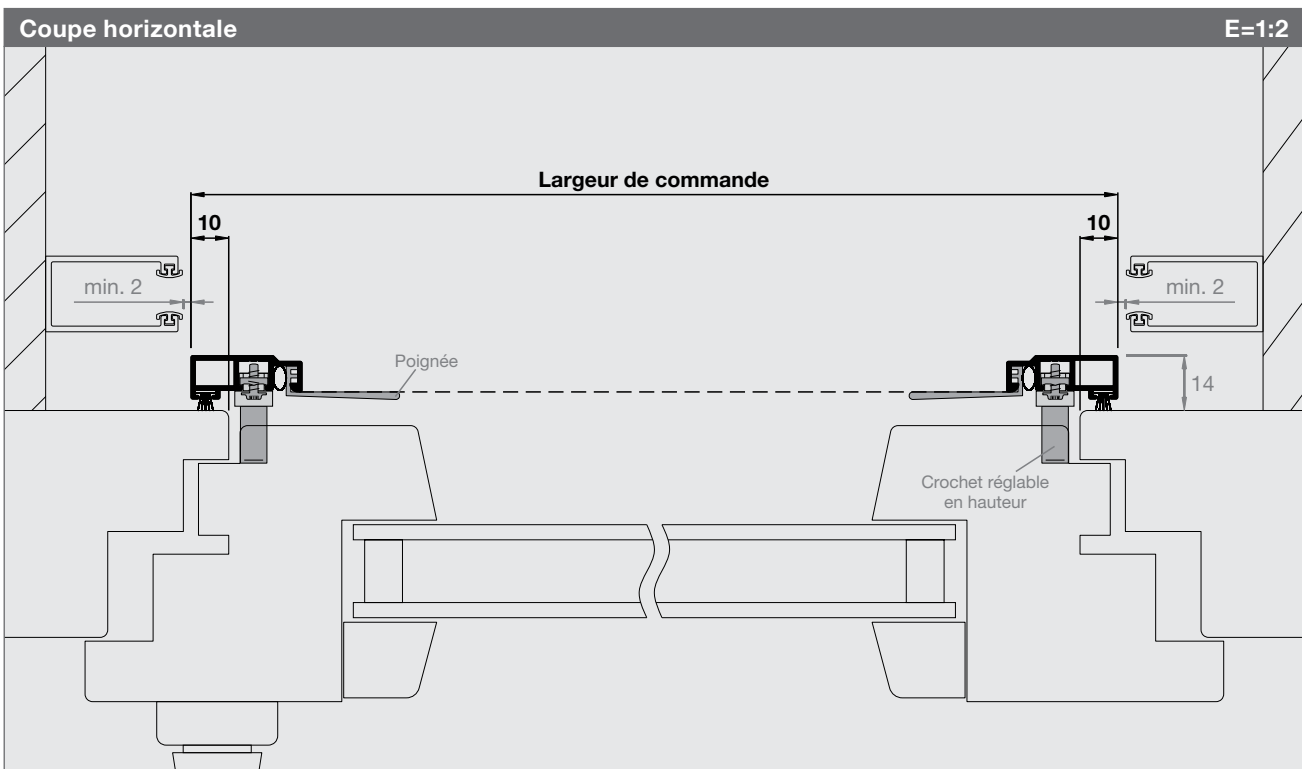
* Jeu de déplacement

Commande à ressort min. 15 mm

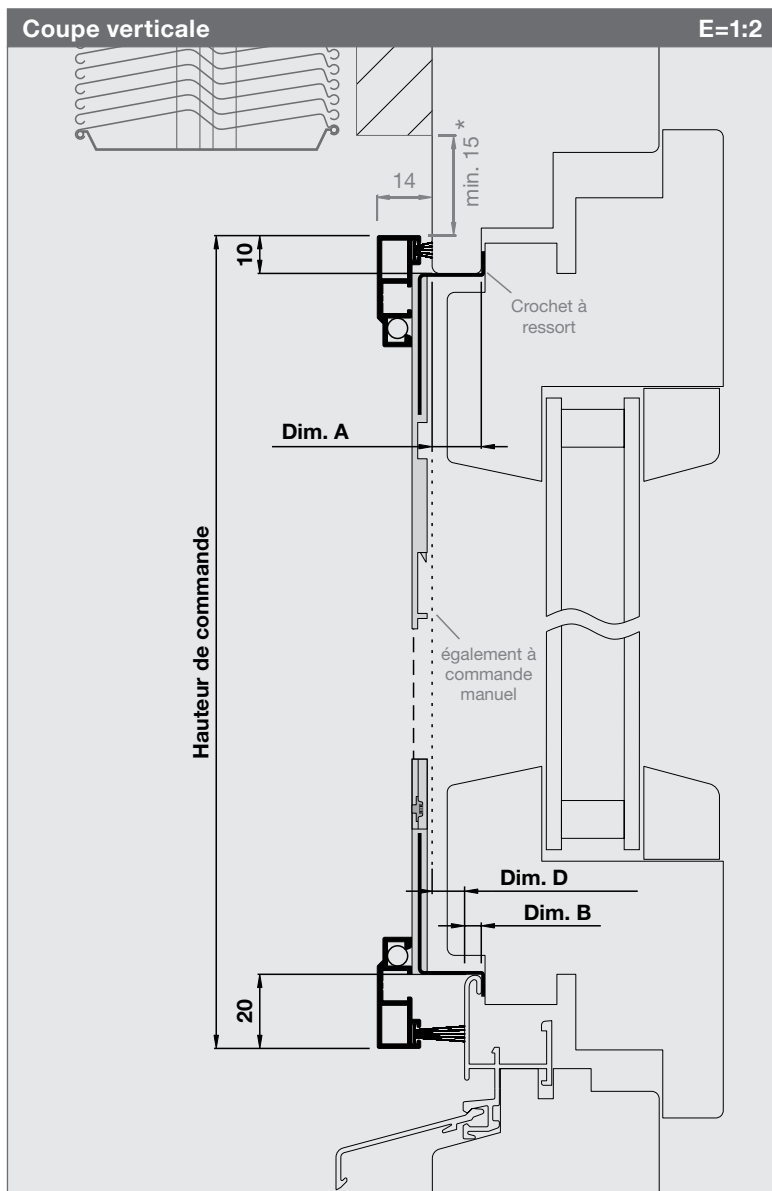
Commande manuel min. 2 mm

Fonction / Montage

Fixer les crochets en haut, pousser le cadre moustiquaire vers le haut, tirer vers vous et fixer-le en bas. Actionner le verrouillage.



Cadre moustiquaire Vario



N° d'article	Prix
1330SR4	p. 38-39

Dimensions de commande

Largeur de commande

Vide de cadre + 20 mm

Hauteur de commande

Vide de cadre + 30 mm

Dim. A (de 2 mm à max. 32 mm)

Arrondir l'épaisseur de cadre de fenêtre vers le haut

Dim. B (B + D = max. 32 mm)

Épaisseur renvoi d'eau

Dim. D (max. 20 mm)

Décalage à calfeutrer sur le renvoi d'eau

Dim. C (max. 20 mm)

Décalage à calfeutrer sur le meneau central, à préciser: G ou D

Attention :

Vérifiez le maintien solide des crochets haut et bas.

Informations

Dimensions en mm

Largeur 300 - 1800

Hauteur 300 - 2400

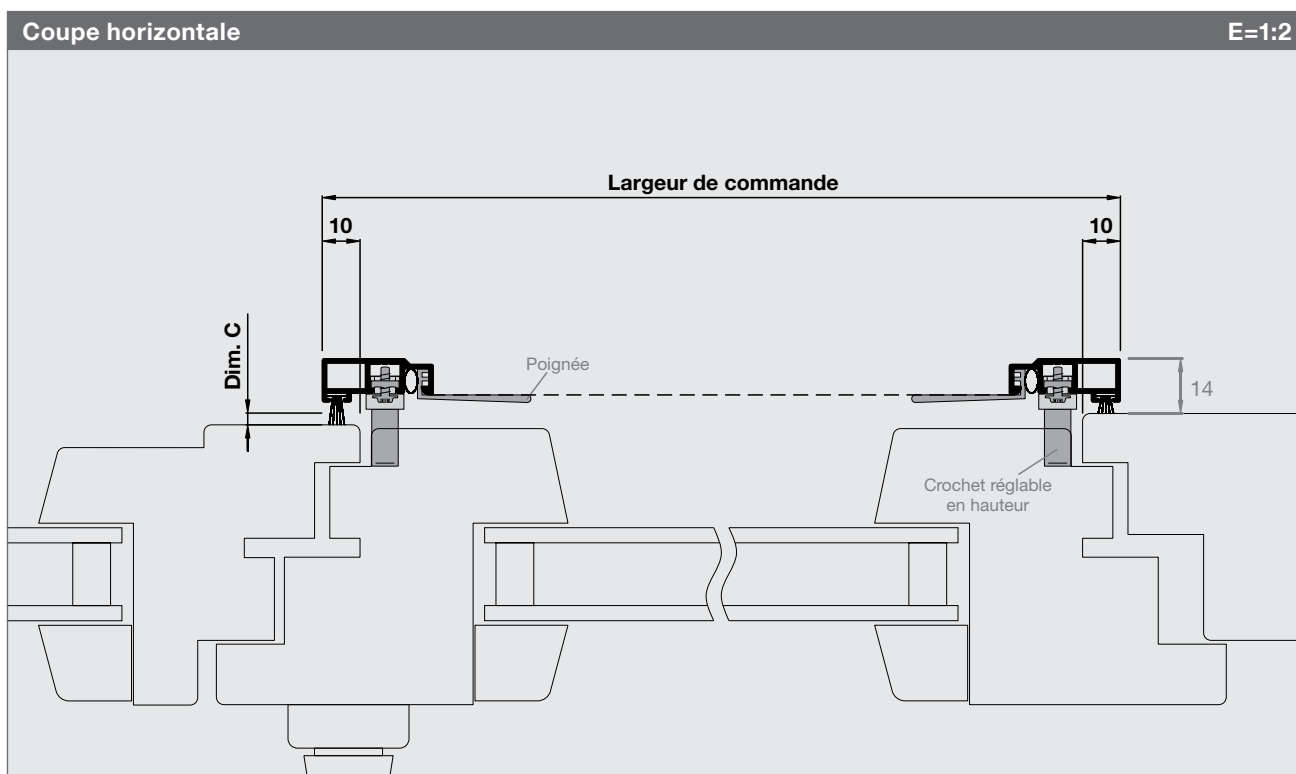
Traverse (à partir de 1801 mm)

Crochets latéraux (à partir de 1501 mm)

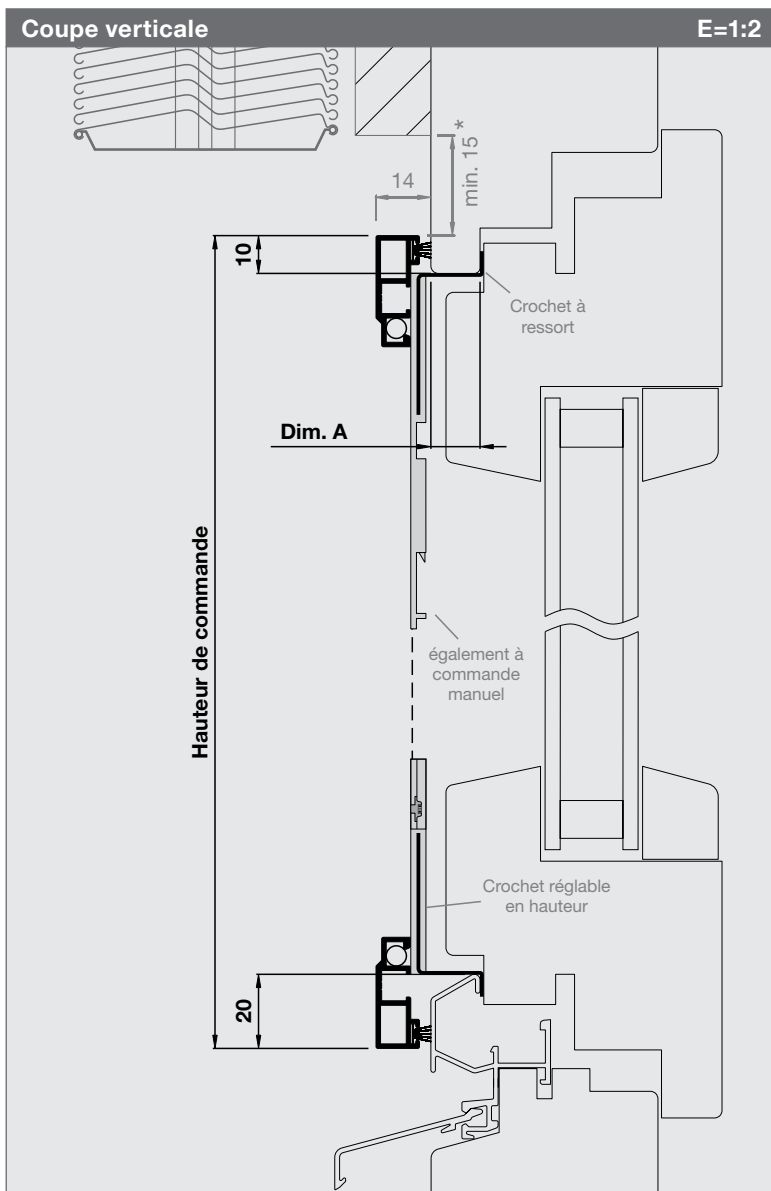
* Jeu de déplacement

Commande a ressort min. 15 mm

Commande manuel min. 2 mm



Cadre moustiquaire Vario



N° d'article	Prix
1330SR5	p. 38-39

Dimensions de commande

Largeur de commande
Vide de cadre - 2mm

Hauteur de commande
Vide de cadre + 30mm

Dim. A (de 2mm à max. 32mm)
Arrondir l'épaisseur de cadre de fenêtre vers le haut

Attention : le recouvrement haut et bas de 35mm doit être respecté.

Attention :
Vérifiez le maintien solide des crochets haut et bas.

Informations

Dimensions en mm
Largeur 300 - 1800 Hauteur 300 - 2400

Traverse (à partir de 1801mm)

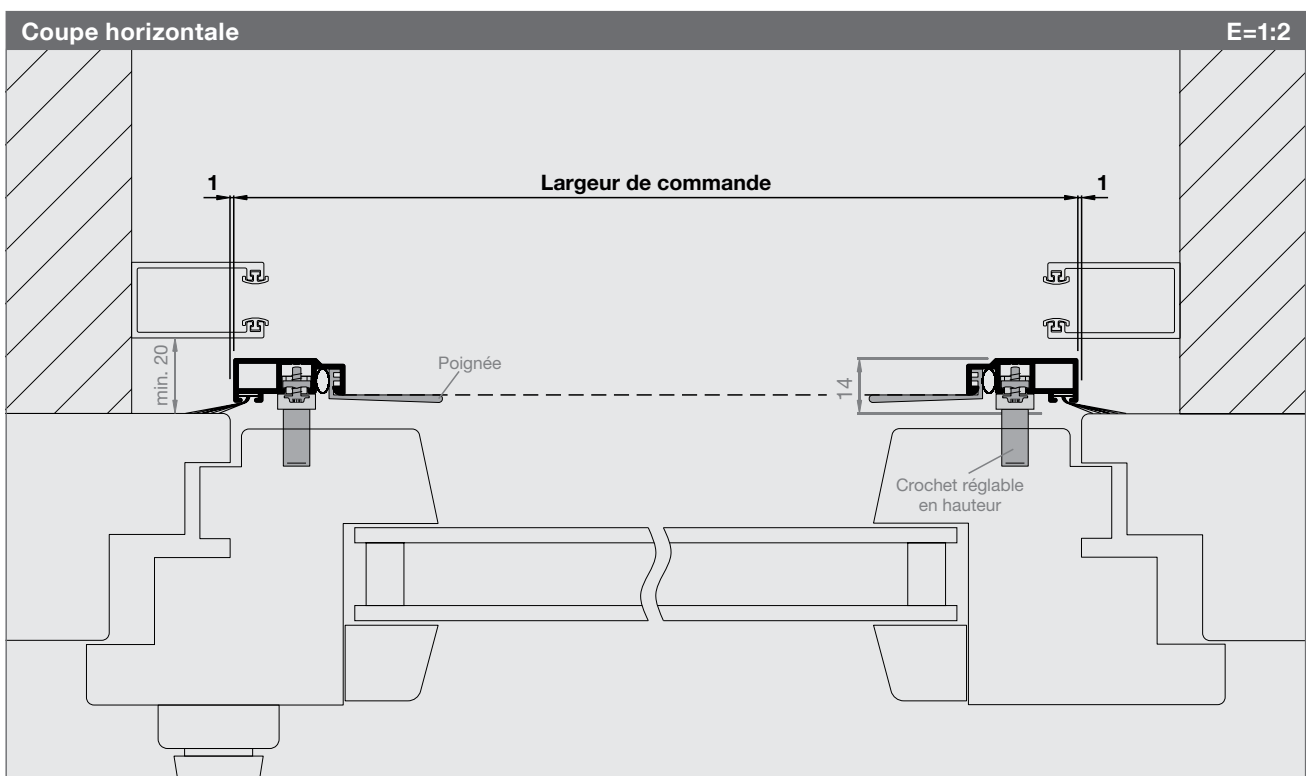
Brosses
Standard = 6mm H + B / 20mm G + D

Crochets latéraux (à partir de 1501mm)

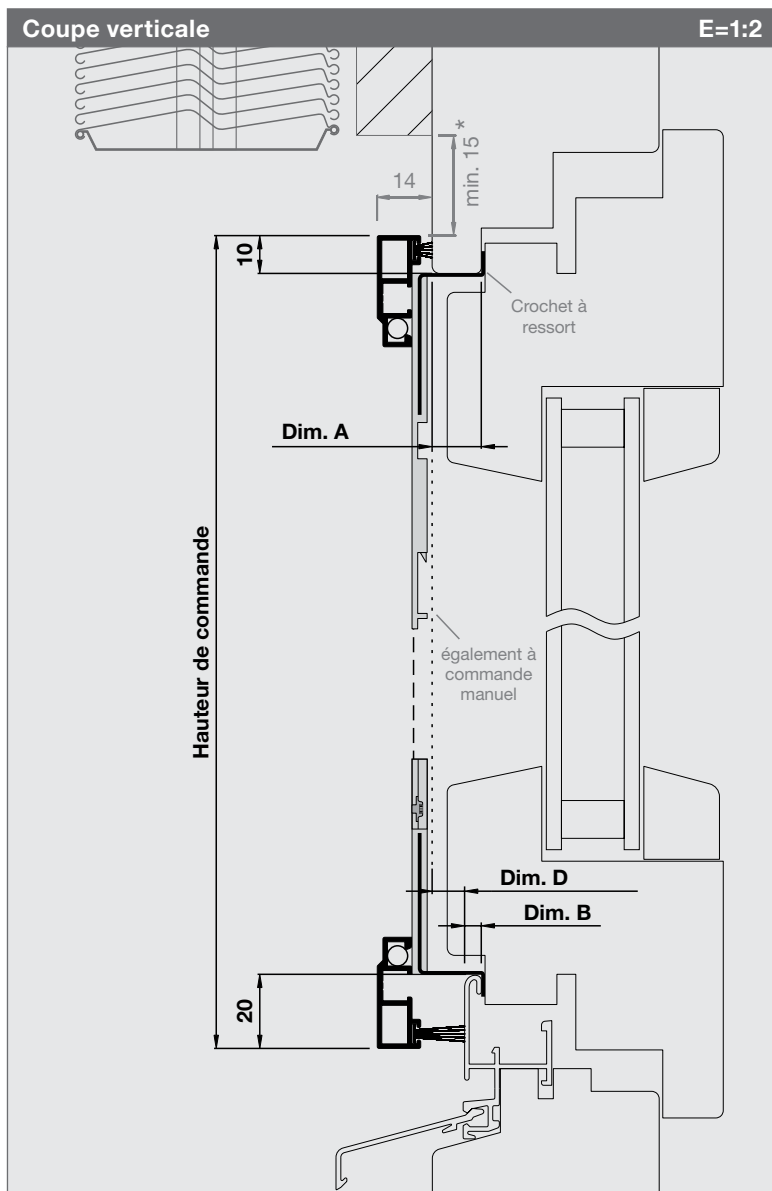
*** Jeu de déplacement**
Commande a ressort min. 15mm
Commande manuel min. 2mm

Fonction / Montage

Fixer les crochets en haut, pousser le cadre moustiquaire vers le haut, tirer vers vous et fixer-le en bas. Actionner le verrouillage.



Cadre moustiquaire Vario



N° d'article Prix

1330SR6

p. 38-39

Dimensions de commande

Largeur de commande

Vide de cadre - 2 mm

Hauteur de commande

Vide de cadre + 30 mm

Dim. A = (de 2 mm à max. 32 mm)

Arrondir l'épaisseur de cadre de fenêtre vers le haut

Dim. B (B + D = max. 32 mm)

Épaisseur renvoi d'eau

Dim. D (max. 20 mm)

Décalage à calfeutrer sur le renvoi d'eau

Attention : le recouvrement haut et bas de 35 mm doit être respecté.

Attention :

Vérifiez le maintien solide des crochets haut et bas.

Informations

Dimensions en mm

Largeur 300 - 1800

Hauteur 300 - 2400

Traverse (à partir de 1801 mm)

Brosses (sauf en bas)

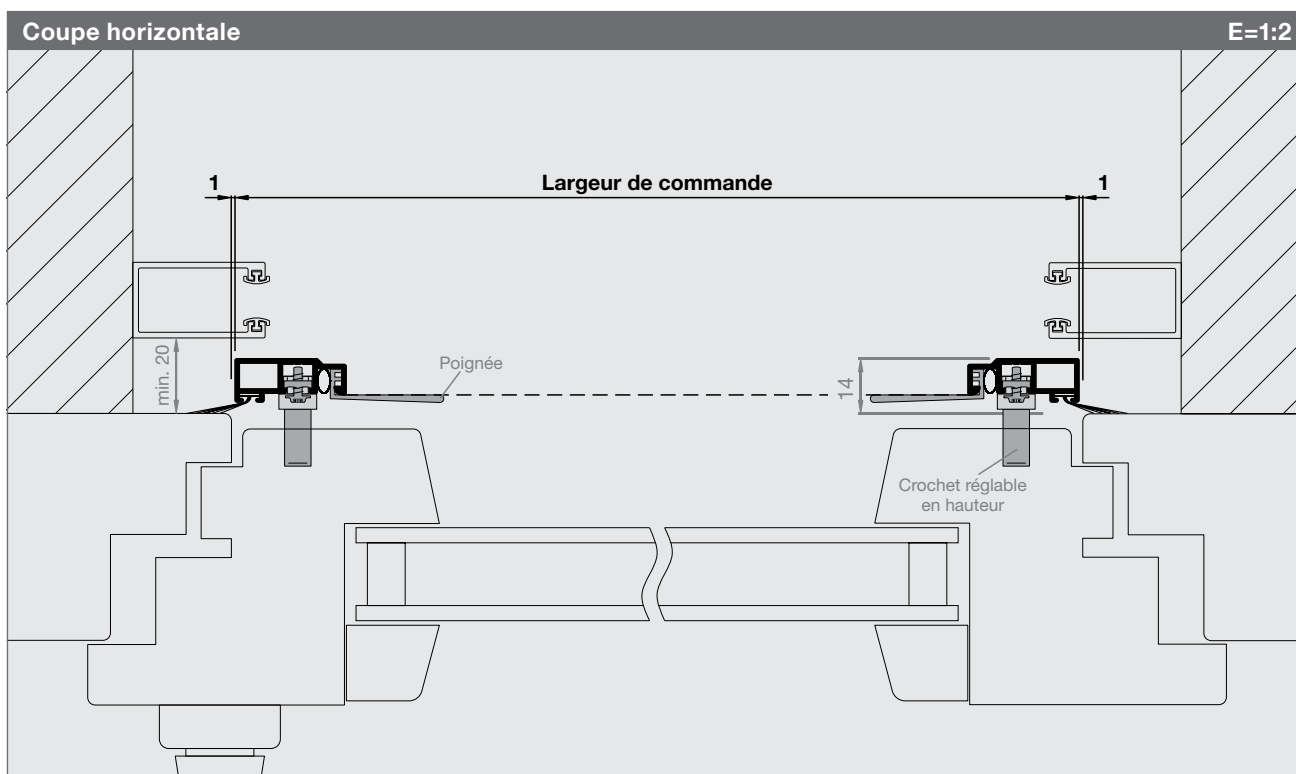
Standard = 6 mm H / 20 mm G + D

Crochets latéraux (à partir de 1501 mm)

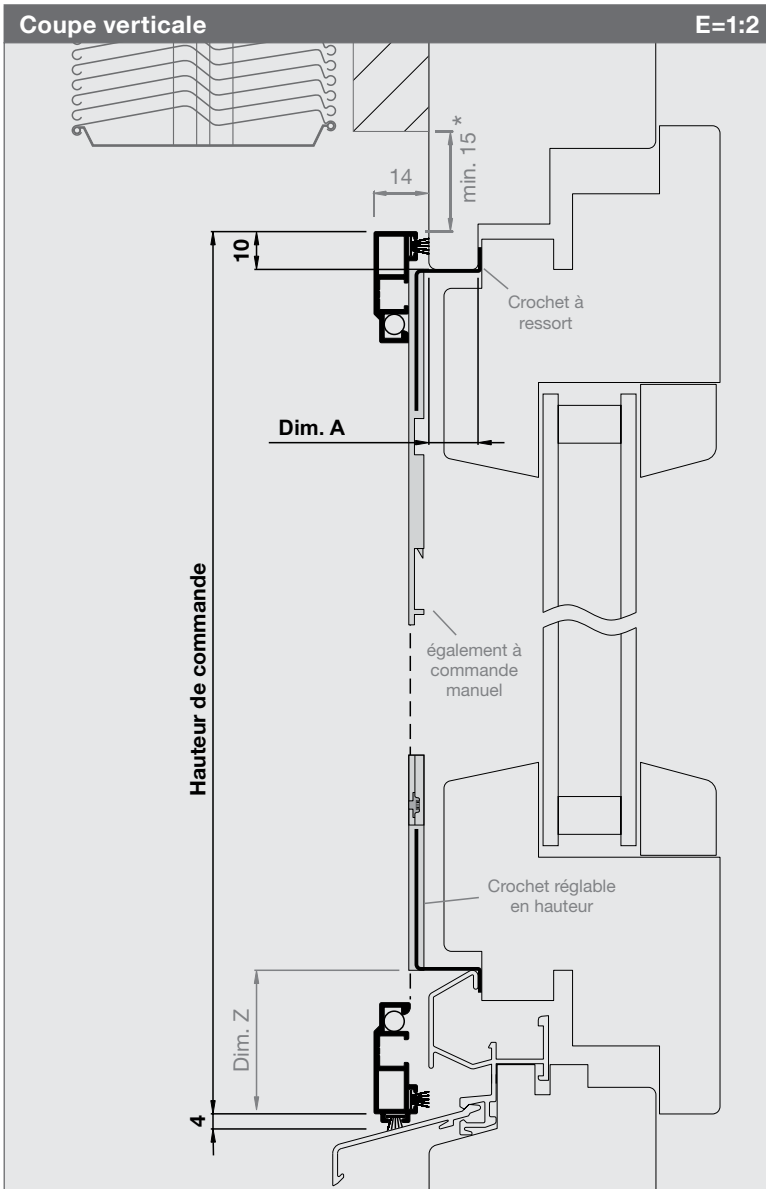
* Jeu de déplacement

Commande à ressort min. 15 mm

Commande manuel min. 2 mm



Cadre moustiquaire Vario



N° d'article

Prix

1330SR1-S1

p. 38-39

Dimensions de commande

Largeur de commande

Vide de cadre + 20 mm

Hauteur de commande

Vide de cadre en haut jusqu'au renvoi d'eau + 6 mm

Dim. A (de 2 mm à max. 32 mm)

Arrondir l'épaisseur de cadre de fenêtre vers le haut

Profilé avec rainure externe en bas (std)

Variante: H, B ou H + B (à préciser)

Dim. Z

Position des crochets (à préciser)
(sans indication Dim. Z = 20 mm départ usine)

Attention :

Vérifiez le maintien solide des crochets haut et bas.

Informations

Dimensions en mm

Largeur 300 - 1800 Hauteur 300 - 2400

Traverse (à partir de 1801 mm)

Brosse rainure interne / externe

Standard = 6 mm (voir les coupes)

Crochets latéraux (à partir de 1501 mm)

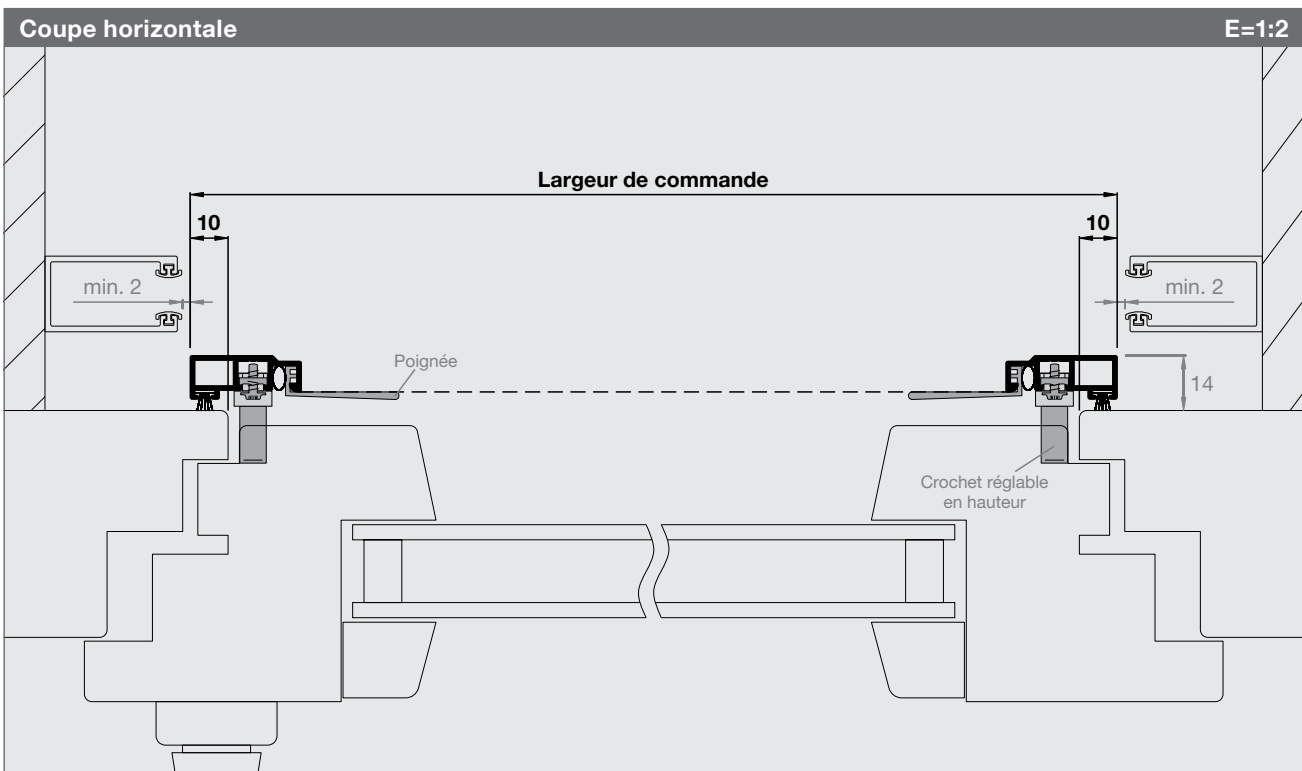
* Jeu de déplacement

Commande a ressort min. 15 mm

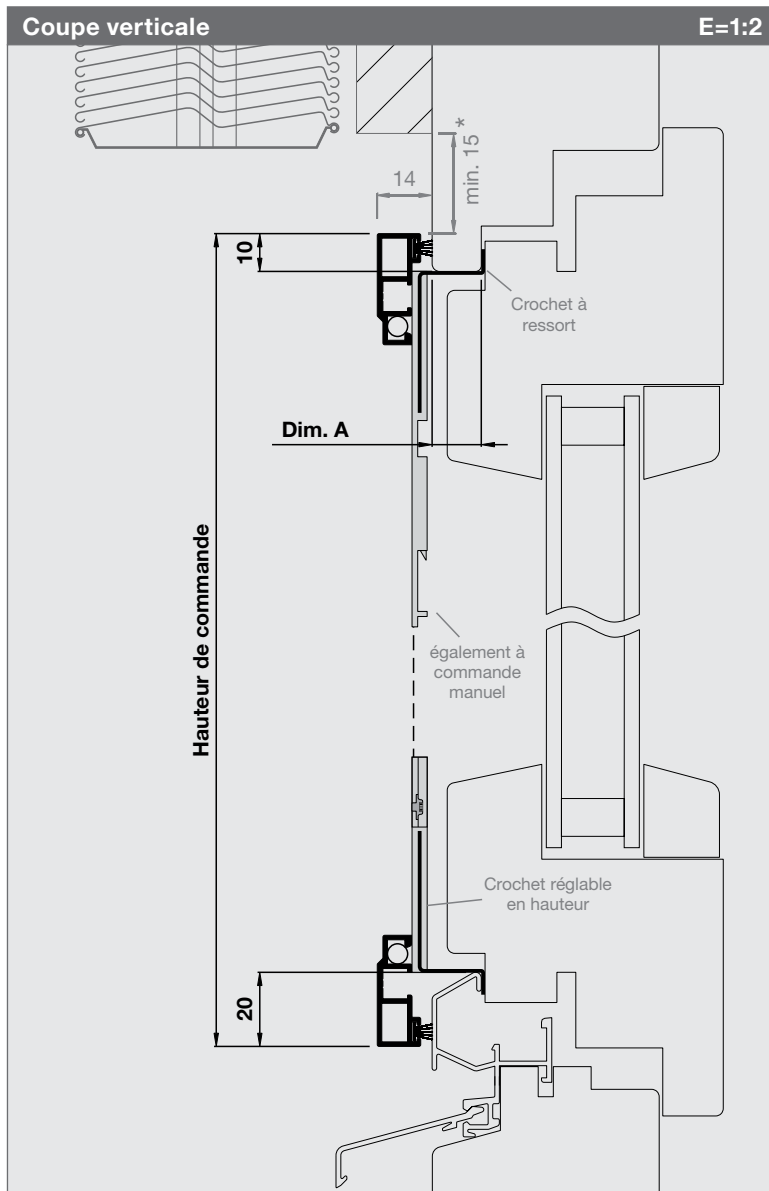
Commande manuel min. 2 mm

Variante Vario S1

Possible pour 1330SR2 jusqu'à 1330SR6



Cadre moustiquaire Vario



N° d'article	Prix
1330SR1-S2	p. 38-39

Dimensions de commande

Largeur de commande
Vide de cadre G/D jusqu'à la maçonnerie + 5 mm

Hauteur de commande
Vide de cadre + 30 mm

Dim. A (de 2 mm à max. 32 mm)
Arrondir l'épaisseur de cadre de fenêtre vers le haut

Profilé latérale avec rainure externe
Variantes: G, D ou G + D (à préciser)

Attention :
Vérifiez le maintien solide des crochets haut et bas.

Informations

Dimensions en mm

Largeur 300 - 1800
Hauteur 300 - 2400

Traverse (à partir de 1801 mm)

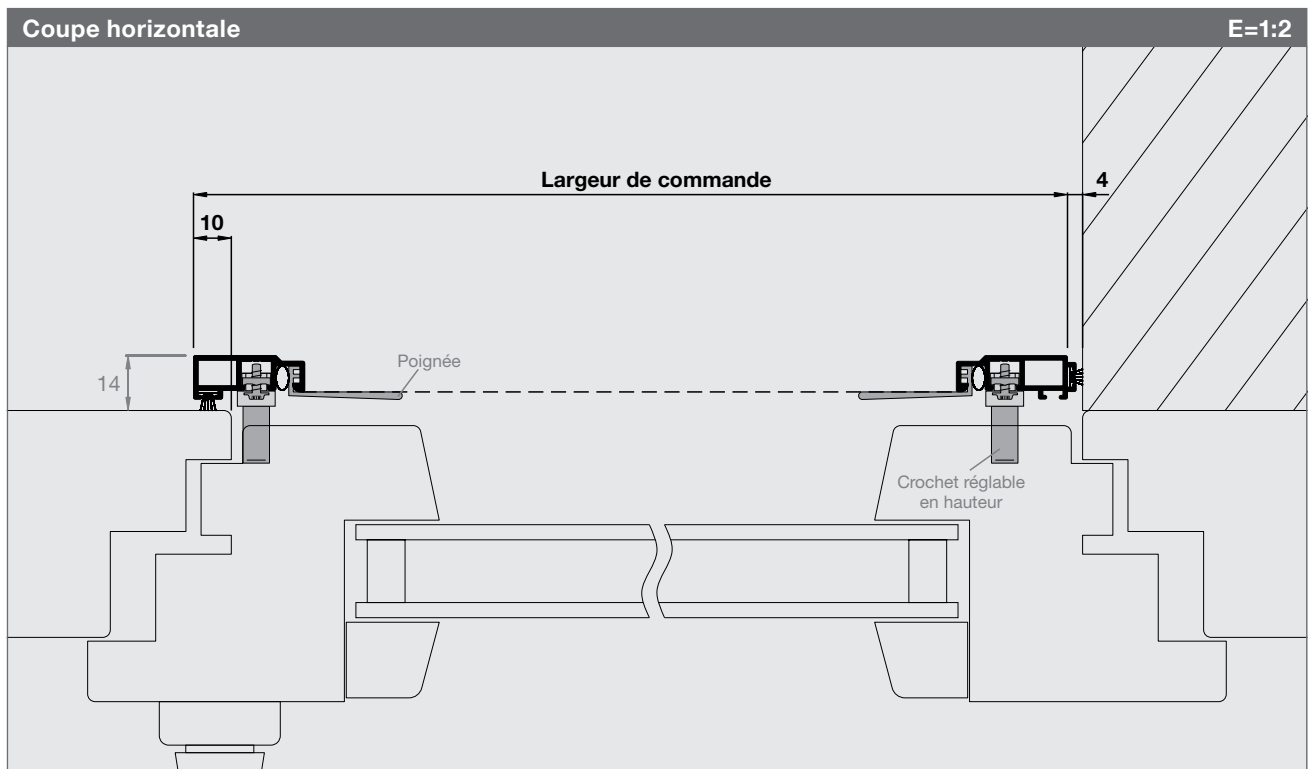
Brosse rainure interne / externe
Standard = 6 mm (voir les coupes)

Crochets latéraux (à partir de 1501 mm)

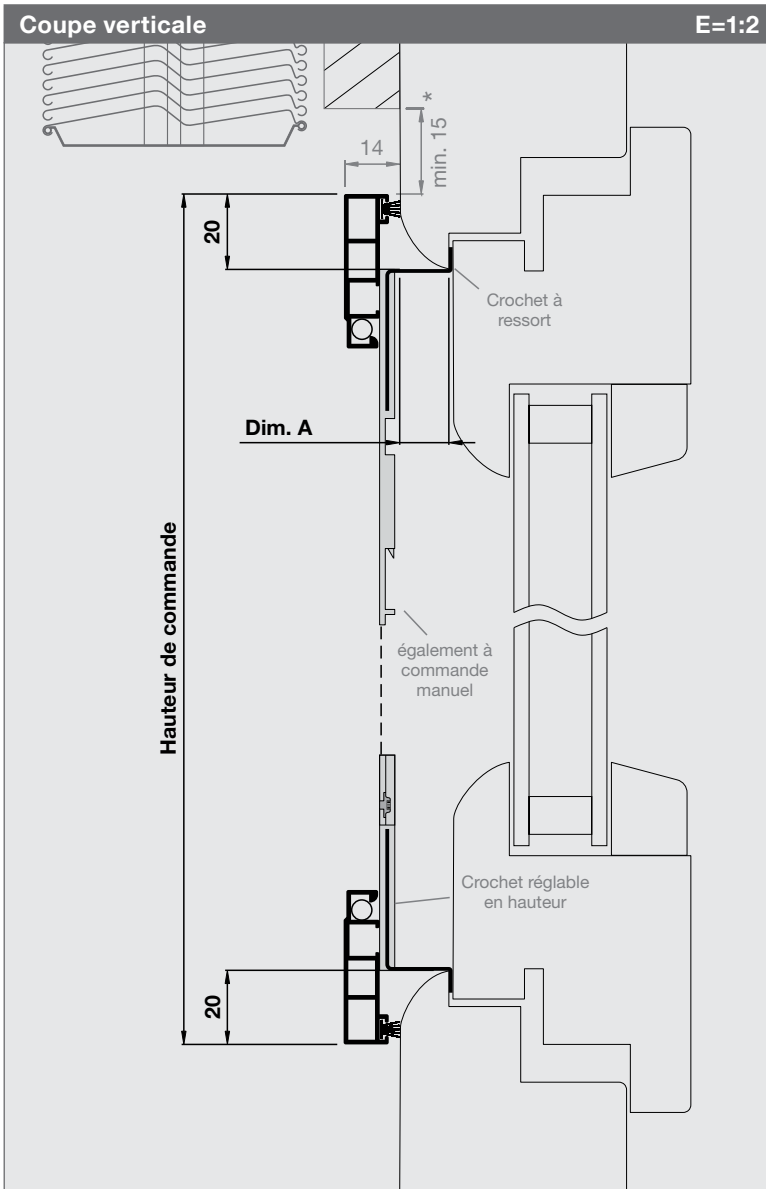
*** Jeu de déplacement**
Commande a ressort min. 15 mm
Commande manuel min. 2 mm

Variante Vario S2

Possible pour 1330SR2 jusqu'à 1330SR4



Cadre moustiquaire Vario



N° d'article

Prix

1340SR1

S. 38-39

Dimensions de commande

Largeur de commande

Vide de cadre + 40 mm

Hauteur de commande

Vide de cadre + 40 mm

Dim. A (de 2 mm à max. 32 mm)

Arrondir l'épaisseur de cadre de fenêtre vers le haut

Attention :

Vérifiez le maintien solide des crochets haut et bas.

Informations

Dimensions en mm

Largeur 300 - 1800

Hauteur 300 - 2400

Traverse (à partir de 2201 mm)

Brosses (Standard = 6 mm)

Crochets latéraux (à partir de 1501 mm)

* Jeu de déplacement

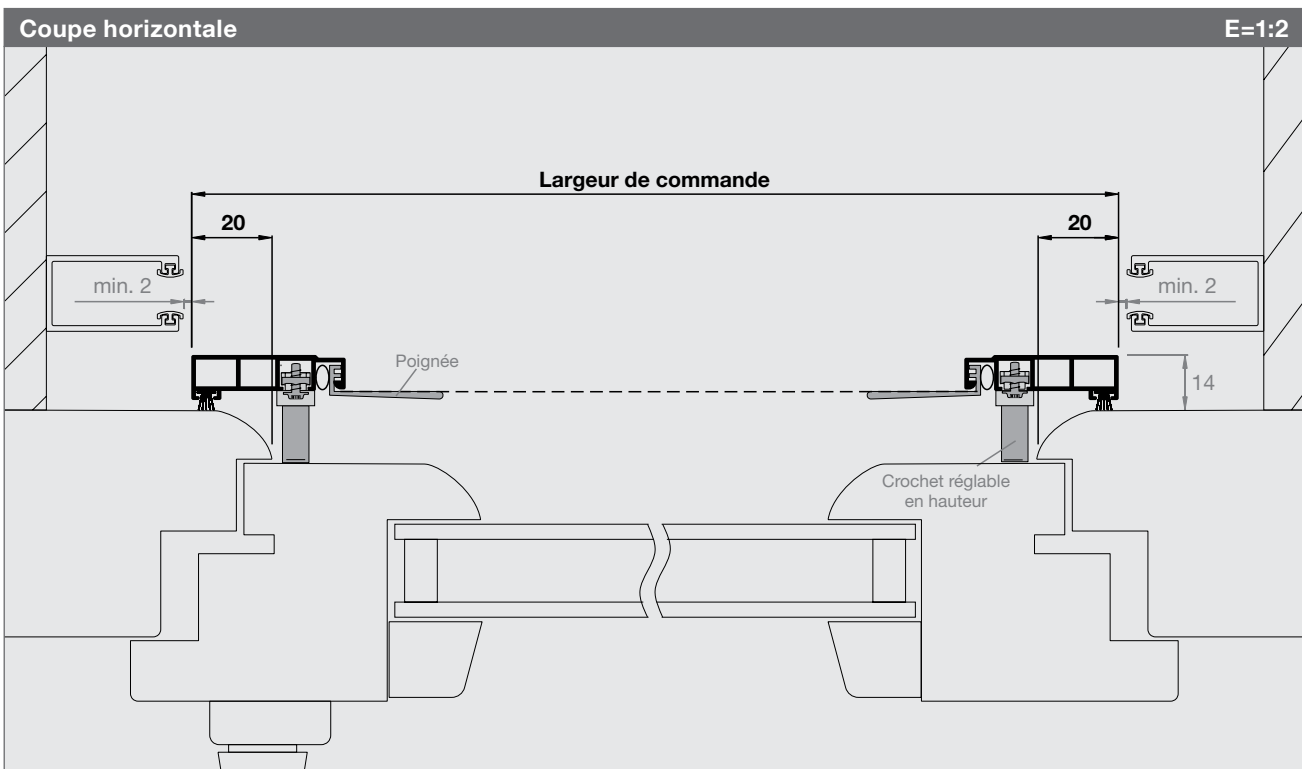
Commande à ressort min. 15 mm

Commande manuel min. 2 mm

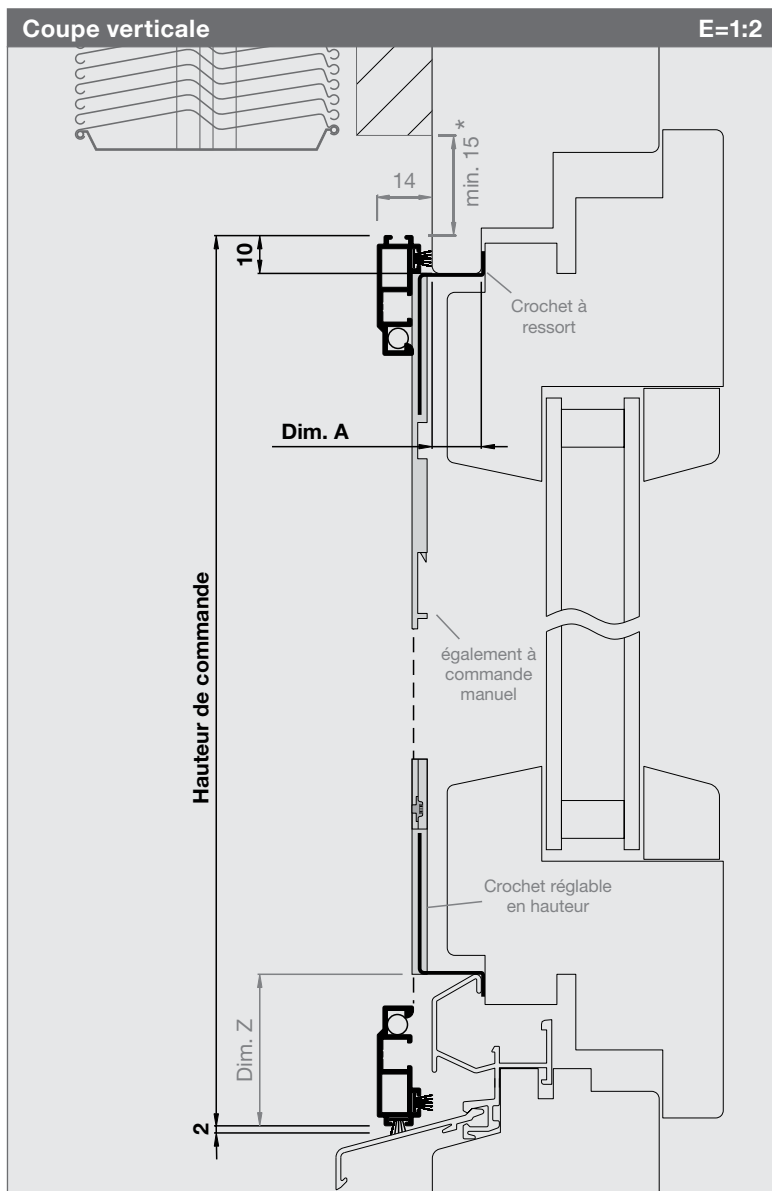
Variantes SR2-SR4 analogue 1330SR

Fonction / Montage

Fixer les crochets en haut, pousser le cadre moustiquaire vers le haut, tirer vers vous et fixer-le en bas. Actionner le verrouillage.



Cadre moustiquaire Vario



N° d'article	Prix
1332SR1	p. 38-39

Dimensions de commande

Largeur de commande

Vide de cadre + 20 mm

Hauteur de commande

Vide de cadre en haut jusqu'au renvoi d'eau + 8 mm

Dim. A (de 2 mm à max. 32 mm)

Arrondir l'épaisseur de cadre de fenêtre vers le haut

Dim. Z

Position des crochets (à préciser)
(sans indication Dim. Z = 20 mm départ usine)

Attention :

Vérifiez le maintien solide des crochets haut et bas.

Informations

Dimensions en mm

Largeur 300 - 1800 Hauteur 300 - 2400

Traverse (à partir de 1801 mm)

Brosse rainure interne

Standard = 6 mm (voir les coupes)

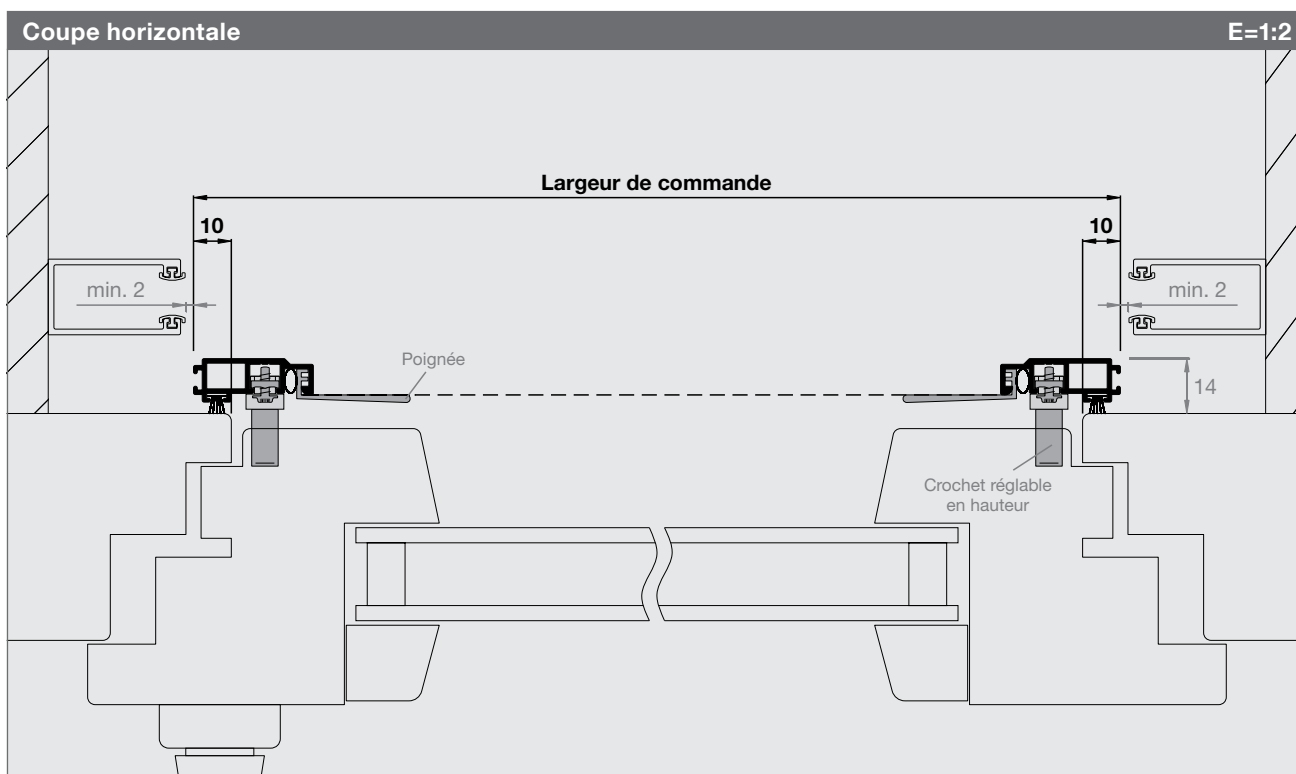
Crochets latéraux (à partir de 1501 mm)

* Jeu de déplacement

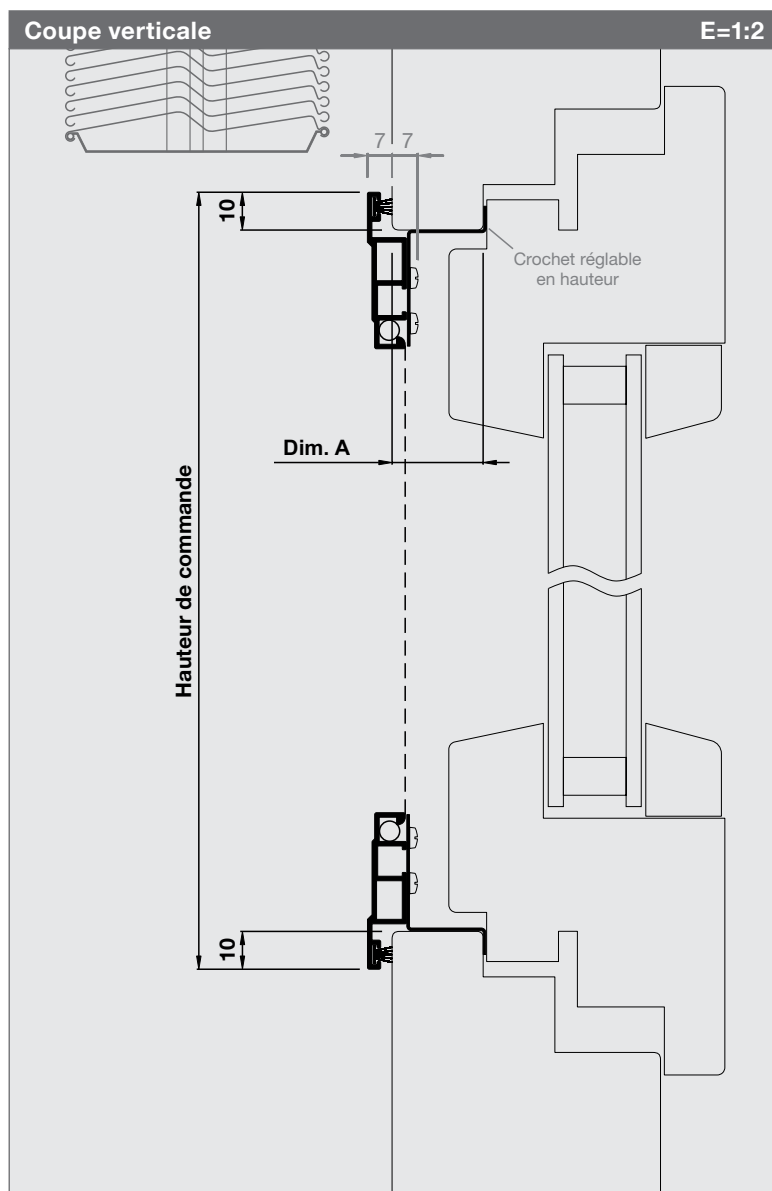
Commande à ressort min. 15 mm

Commande manuel min. 2 mm

Variante SR2-SR6 analogue 1330SR



Cadre moustiquaire Vario



N° d'article

Prix

1141SR1

p. 38-39

Dimensions de commande

Largeur de commande

Vide de cadre + 20 mm

Hauteur de commande

Vide de cadre + 20 mm

Dim. A de 8 mm à max. 39 mm

Épaisseur du châssis de fenêtre

Attention :

Vérifiez le maintien solide des crochets haut et bas.

Informations

Dimensions en mm

Largeur 300 - 1800

Hauteur 300 - 2400

Traverse (à partir de 1801 mm)

Brosse

Standard = 7 mm H

Crochets latéraux

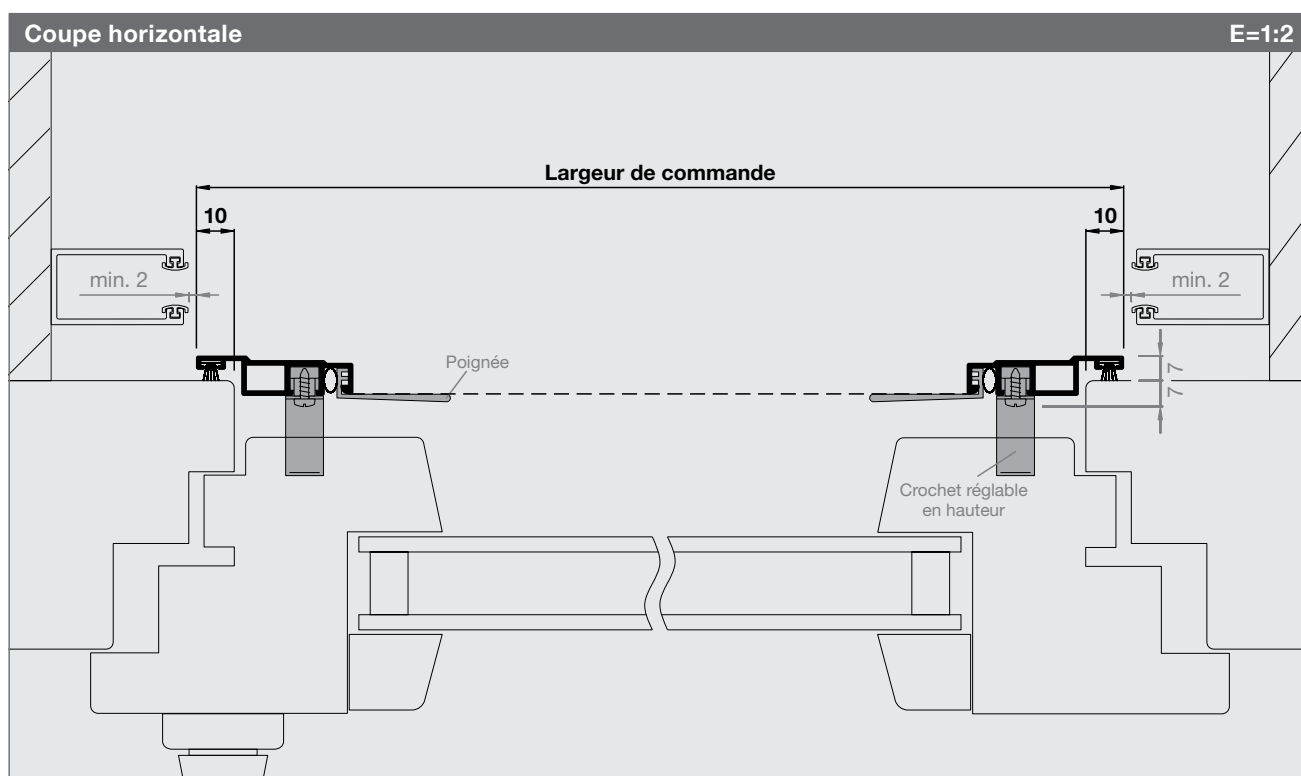
A partir de 1501 mm des crochets tournants sont inclus au milieu.

Variante 1141SR2

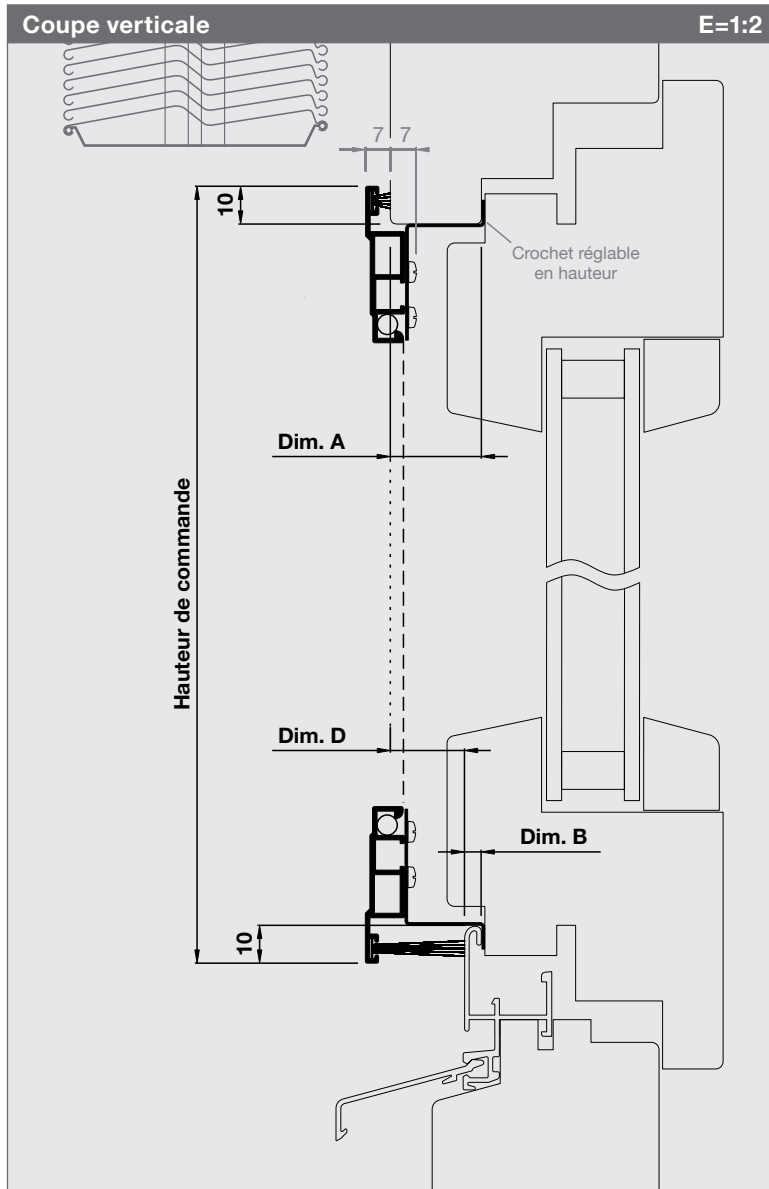
Dimension C à préciser (analogue 1330SR2)

Fonction / Montage

Accrochez le cadre Vario au châssis inférieur de la fenêtre à l'aide des crochets et tirez vers le châssis de la fenêtre. Poussez ensuite le crochet supérieur vers le haut pour le fixer.



Cadre moustiquaire Vario



N° d'article	Prix
1141SR3	p. 38-39

Dimensions de commande

Largeur de commande
Vide de cadre + 20 mm

Hauteur de commande
Vide de cadre + 20 mm

Dim. A (de 8 mm à max. 39 mm)
Epaisseur du châssis de fenêtre

Dim. B (B + D max. 39 mm)
Epaisseur renvoi d'eau

Dim. D (max. 20 mm)
Décalage à calfeutrer sur le renvoi d'eau

Attention :
Vérifiez le maintien solide des crochets haut et bas.

Informations

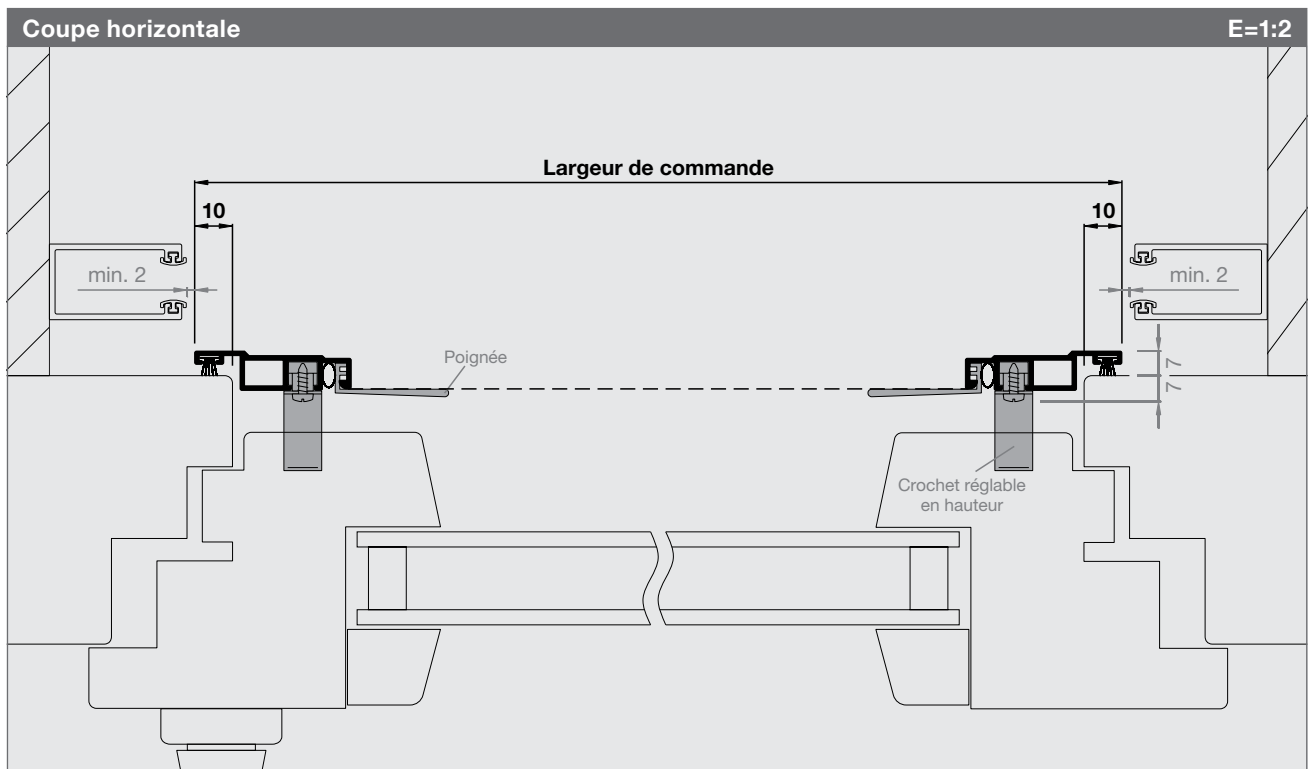
Dimensions en mm
Largeur 300 - 1800
Hauteur 300 - 2400

Traverse (à partir de 1801 mm)

Brosse (sauf en bas, standard = 7 mm)

Crochets latéraux
A partir de 1501 mm des crochets tournants sont inclus au milieu.

Variante 1141SR4
Dimension C à préciser (analogue 1330SR4)



Liste de prix - cadre moustiquaire Vario

Les prix de vente pour les produits assemblés sont hors TVA. Pour les mesures intermédiaires, le prix supérieur s'applique.
Les frais de transport et montage sont facturés en plus. Temps de montage environ 5 min.

Cadres moustiquaires Vario																	
Hauteur	Largeur																
	400	500	600	700	800	900	1000	1100	1200	1300	1400	1500	1600	1700	1800	1900	+100
400	200	210	220	225	230	235	240	245	250	255	260	265	270	275	280	345	+10
500	210	215	225	230	235	240	245	250	255	260	265	270	275	280	285	350	+10
600	220	225	237	242	247	252	258	263	268	273	278	283	288	294	299	366	+10
700	225	230	242	248	253	259	264	269	274	279	284	289	295	300	305	372	+10
800	230	235	247	253	260	265	270	275	280	285	290	296	301	306	311	378	+10
900	235	240	252	259	265	271	276	281	286	291	297	302	307	312	317	384	+10
1000	240	245	258	264	270	276	282	287	293	298	303	308	313	318	323	390	+10
1100	245	250	263	269	275	281	287	294	299	304	309	314	319	324	330	397	+10
1200	250	255	268	274	280	286	293	299	305	310	315	320	325	331	336	403	+10
1300	255	260	273	279	285	291	298	304	310	316	321	327	332	337	342	409	+10
1400	260	265	278	284	290	297	303	309	315	321	328	333	338	343	348	415	+10
1500	265	270	283	289	296	302	308	314	320	327	333	340	345	350	355	422	+10
1600	270	275	288	295	301	307	313	319	325	332	338	345	361	366	371	438	+10
1700	275	280	294	300	306	312	318	324	331	337	343	350	366	371	376	443	+10
1800	280	285	299	305	311	317	323	330	336	342	348	355	371	376	381	464	+10
1900	345	350	366	372	378	384	390	397	403	409	415	422	438	443	464	510	+10
2000	365	370	386	392	399	405	411	417	423	430	436	443	458	464	484	530	+10
2100	385	390	407	413	419	425	432	438	444	450	456	464	479	484	505	551	+10
2200	390	395	412	418	424	431	437	443	449	455	461	469	484	489	510	556	+10
2300	395	400	417	423	430	436	442	448	454	460	467	474	489	494	515	561	+10
2400	400	405	422	428	435	441	447	453	459	466	472	479	494	500	520	567	+10
+100	+5	+5	+5	+5	+5	+5	+5	+5	+5	+5	+5	+5	+5	+5	+5	+5	s.d.

Pour la stabilité, une traverse est installée à partir de 1801 mm.

Toiles spéciales								SG	
N° art.	Type de toile, couleur	Largeur max.	<1m ²	1 – 1.5m ²	1.5 – 2m ²	2 – 2.5m ²	2.5 – 3m ²	>3m ²	
SG00	Fibre de verre standard, noir	3000mm	sans supplément						
SG01	Toile en aluminium, argent	1700mm	+40	+60	+80	+100	+120	s.d.	
SG02	Toile en aluminium, noir	1400mm	+40	+60	+80	+100	+120	s.d.	
SG03	Fibre de verre fine, gris	1750mm	+60	+80	+100	+120	+140	s.d.	
SG04	Fibre de verre fine, noir	1750mm	+60	+80	+100	+120	+140	s.d.	
SG05	Fibre de verre extra forte, gris	1400mm	+70	+100	+130	+160	+190	s.d.	
SG06	Fibre de verre extra forte, noir	1400mm	+70	+100	+130	+160	+190	s.d.	
SG07	Acier inoxydable V2A, argent	1500mm	+80	+100	+120	+140	+160	s.d.	
SG07.4	Acier inoxydable V4A, argent	1450mm	+100	+120	+140	+160	+180	s.d.	
SG08	Acier inoxydable V2A fine, argent	1450mm	+100	+130	+160	+190	+210	s.d.	
SG10	AntiPoll, noir	2300mm	+50	+70	+90	+110	+130	s.d.	
SG11	UltraView fibre de verre, noir	2300mm	+35	+50	+65	+80	+95	s.d.	
SG12	BetterView fibre de verre, noir	2300mm	+20	+35	+50	+65	+80	s.d.	
SG13	OptiView acier inoxydable, noir	1100mm	+120	+150	+180	+210	+240	s.d.	

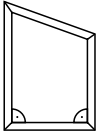

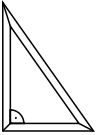
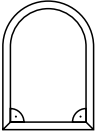
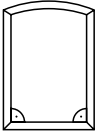
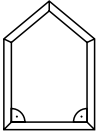
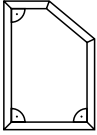
Calcul des prix: additionner la plus-value de la toile spéciale et le prix du produit (L x H).

Spécification des toiles p. 166

Remplacement de toile								EG
N° art.	Type de toile, couleur	Forfait	< 1m ²	1 – 1.5m ²	1.5 – 2m ²	2 – 2.5m ²	2.5 – 3m ²	>3m ²
EG0	Fibre de verre standard, gris		40.-	60.-	80.-	100.-	120.-	a.A.
EG00	Fibre de verre standard, noir		40.-	60.-	80.-	100.-	120.-	a.A.
EG*	Forfait de base pour les autres toiles en général:		40.-					
	Ce forfait de base s'ajoute au supplément de la toile spéciale. (voir liste des prix des toiles spéciales)							

Liste de prix - cadre moustiquaire Vario

Les prix de vente pour les produits assemblés sont hors TVA. Pour les mesures intermédiaires, le prix supérieur s'applique.
Les frais de transport et montage sont facturés en plus.

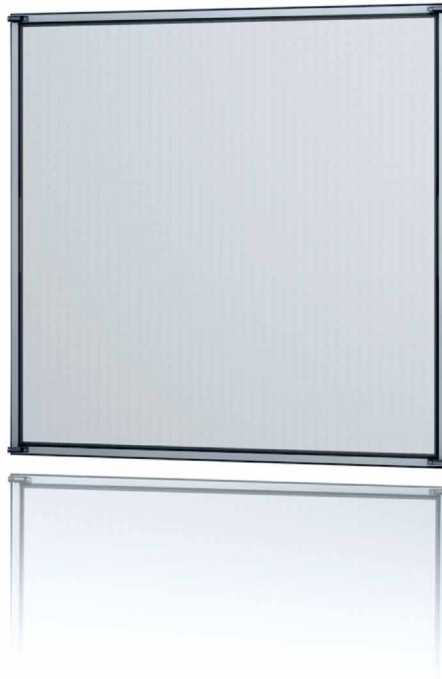
Formes spéciales							SF
SF1	SF2	SF3	SF4	SF5	SF6	SF7	
							
4-côtés avec 1 biais	Triangle sans angle droit	Triangle rectangle	Arc plein cintre	Arc surbaissé	5-côtés avec 2 biais	5-côtés avec 1 biais	
Plus value sur mesure	+195.- / pce.	+220.- / pce.	+195.- / pce.	+600.- / pce.	+385.- / pce.	+300.- / pce.	+230.- / pce.
Plus value selon gabarit	+265.- / pce.	+290.- / pce.	+265.- / pce.	+675.- / pce.	+460.- / pce.	+375.- / pce.	+300.- / pce.
Calcul de prix: additionner la plus-value de la forme spéciale et le prix du produit (L x H). Autres formes (cercle, trapèze) sur demande.							

Couleurs spéciales						SL
Supplément thermolaquage pour cadres en RAL, NCS, IGP (m = mètre courant)		<8m	<20m	<50m	<100m	>100m
SL0	Plus-value thermolaquage jusqu'à 8m par couleur (forfait de base)	+176.-				
SL1	Plus-value thermolaquage à partir de 8m par couleur (plus-value / m)		+22.-	+20.-	+18.-	s.d.
Le forfait de base est supprimé au delà de 8mètres courants par couleur.						
Ces suppléments sont valables que si les couleurs sont en stock. Pour les autres couleurs, prévoir un coût plus élevé.						
Renseignements et informations du prix sur demande.						

Notizen

Cadre variantes supplémentaires

Pas encore trouvé le cadre adapté ? Vous êtes ici à la bonne adresse. Voici un complément de cadres avec targettes, vérins ou à visser.



Variantes 0928SR1 et SR2

Pour montage par targettes à ressort ou vérins à vis dans les embrasures en bois, isolées ou maçonnées, ou directement sur le châssis de la fenêtre.

Variante 1126SR1

Cadre moustiquaire avec rails en Z pour montage à l'extérieur sur une fenêtre avec épaisseur de châssis sans décalage autour.

Variantes 0928SR7 et SR8

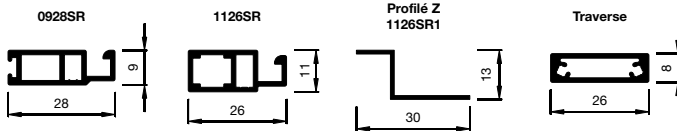
Pour fenêtre à vantaux étroits. Comme pour ClipFix, le cadre moustiquaire n'est pas fixé par des clips, mais maintenu par un joint-brosse dans le châssis de la fenêtre.

Variantes 1126SR2 et SR3

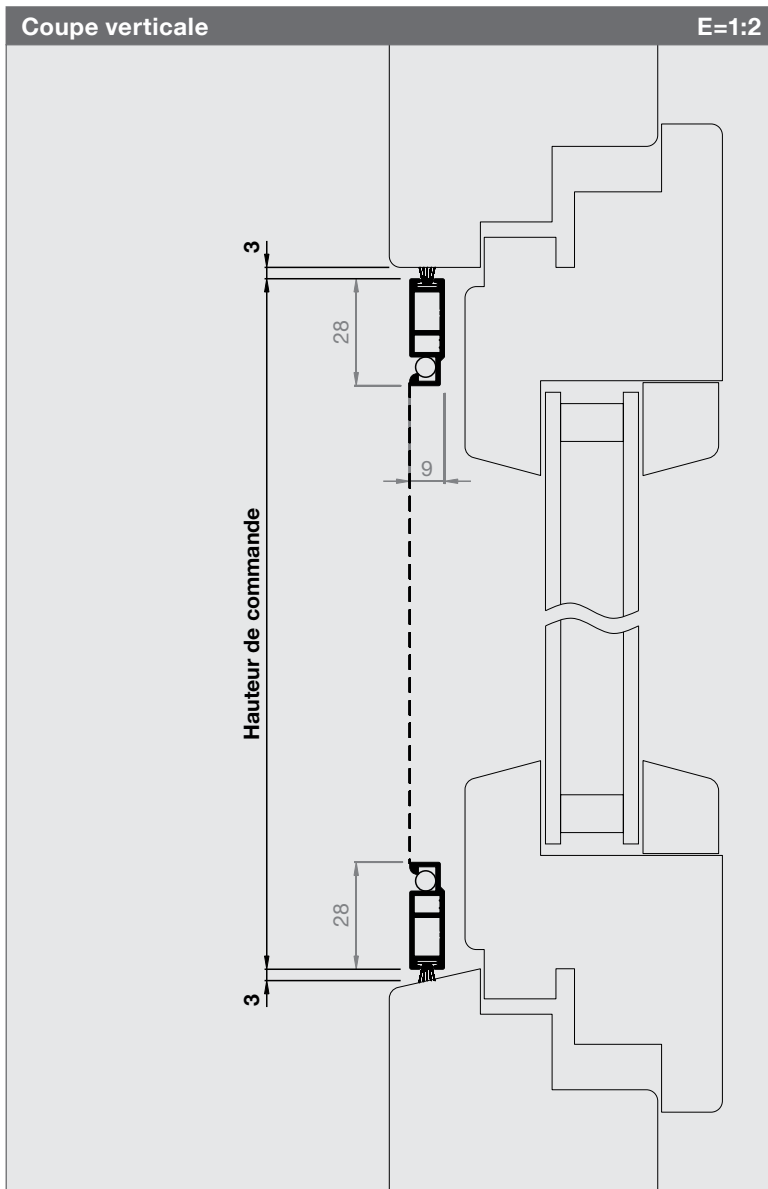
Cadre moustiquaire à visser ou à fixer par verrou en plastique. Manœuvrable uniquement de l'extérieur. Les deux châssis sont dépourvus de poignée. Idéal pour les bâtiments industriels.

Profilés utilisés

(E=1:2)



Cadre variantes supplémentaires



N° d'article	Prix
0928SR1	p. 49-50

Dimensions de commande

Largeur de commande
Vide de cadre - 6 mm

Hauteur de commande
Vide de cadre - 6 mm

Informations

Dimensions en mm

Largeur 300 - 1800
Hauteur 300 - 2400

Traverse

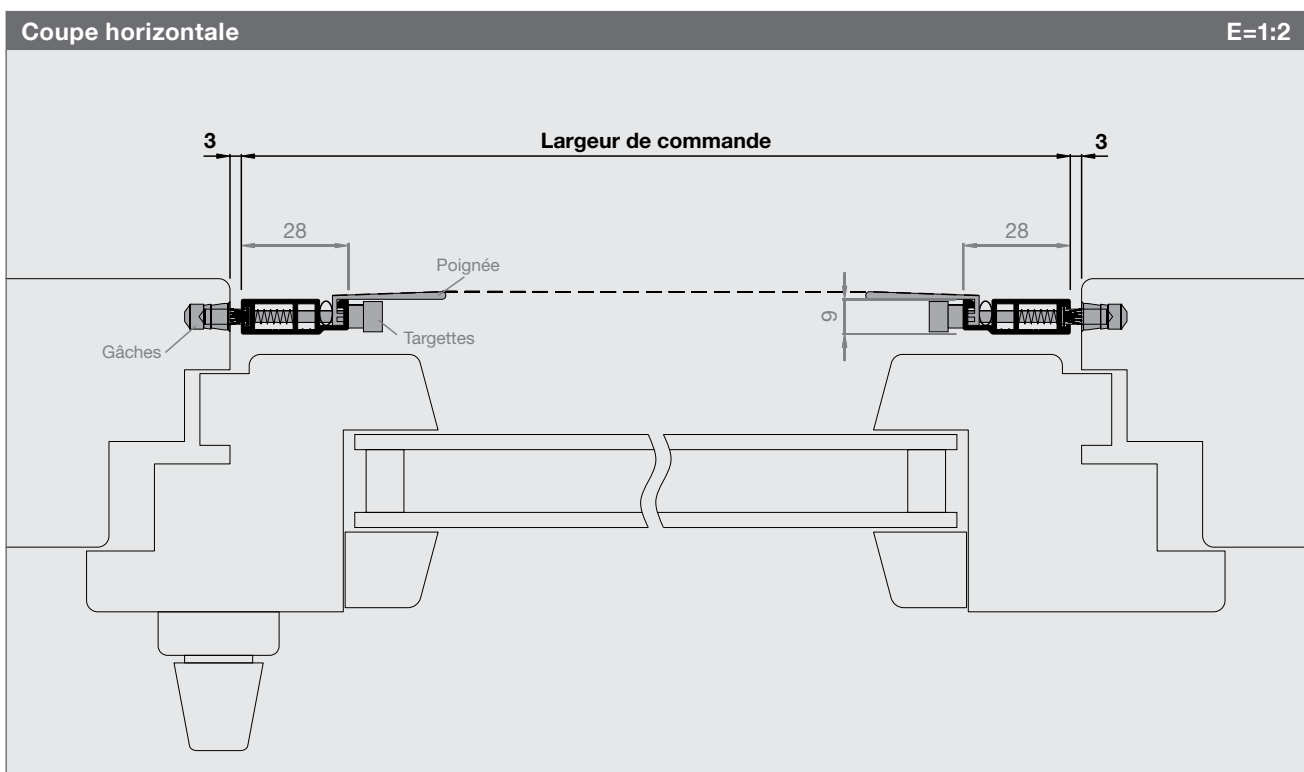
A partir de 1501 mm

Brosses

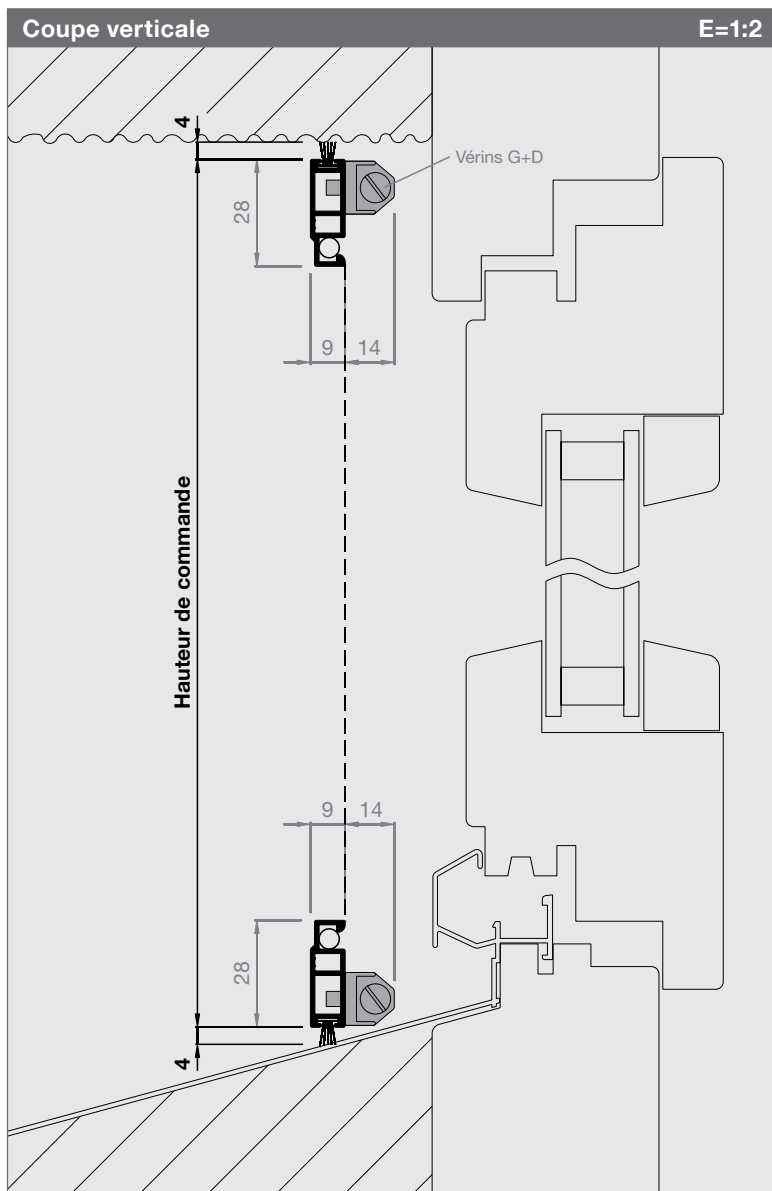
Standard = 9 mm
Brosses plus longues: voir p. 156

Targettes et gâches

4 pcs standard
6 pcs à partir de 1801 mm



Cadre variantes supplémentaires



N° d'article	Prix
0928SR2	p. 49-50

Dimensions de commande

Largeur de commande
Vide de maçonnerie - 8 mm

Hauteur de commande
Vide de maçonnerie - 8 mm

Informations

Dimensions en mm

Largeur 300 - 1800
Hauteur 300 - 2400

Traverse

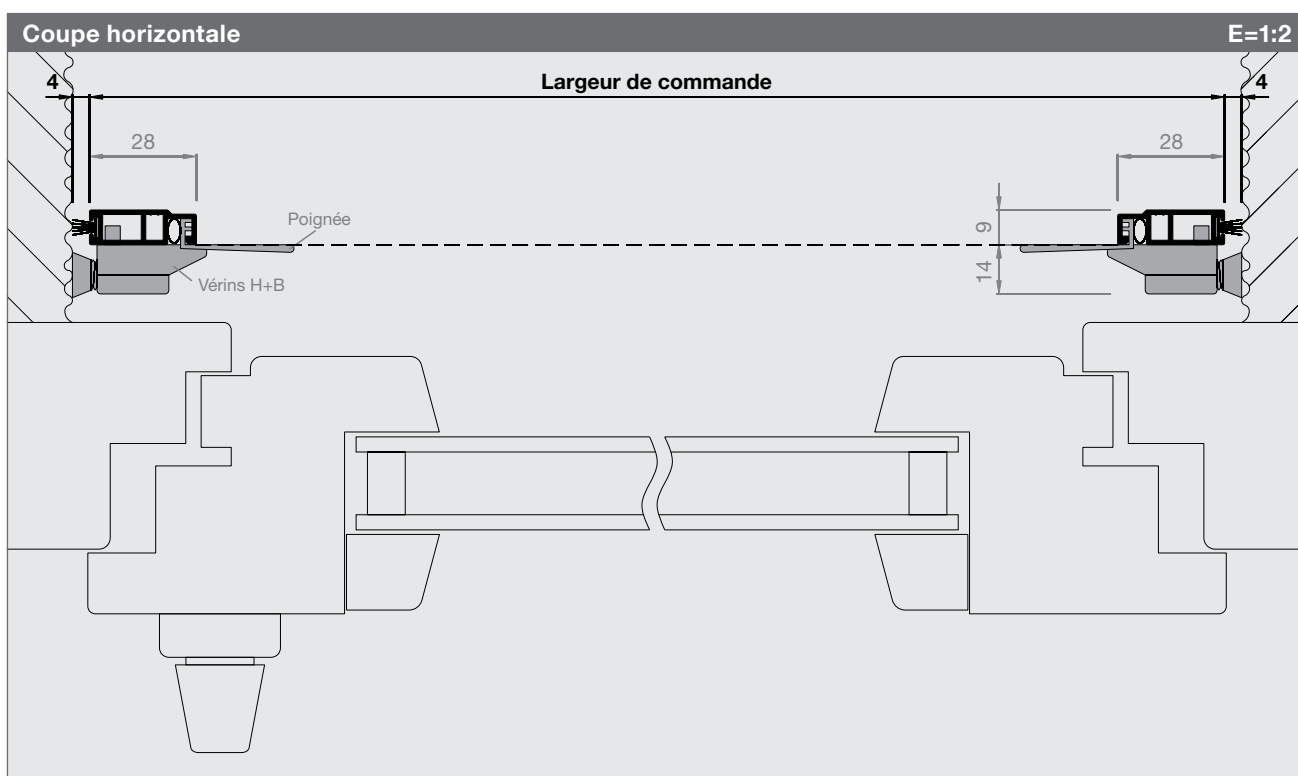
A partir de 1501 mm

Brosses

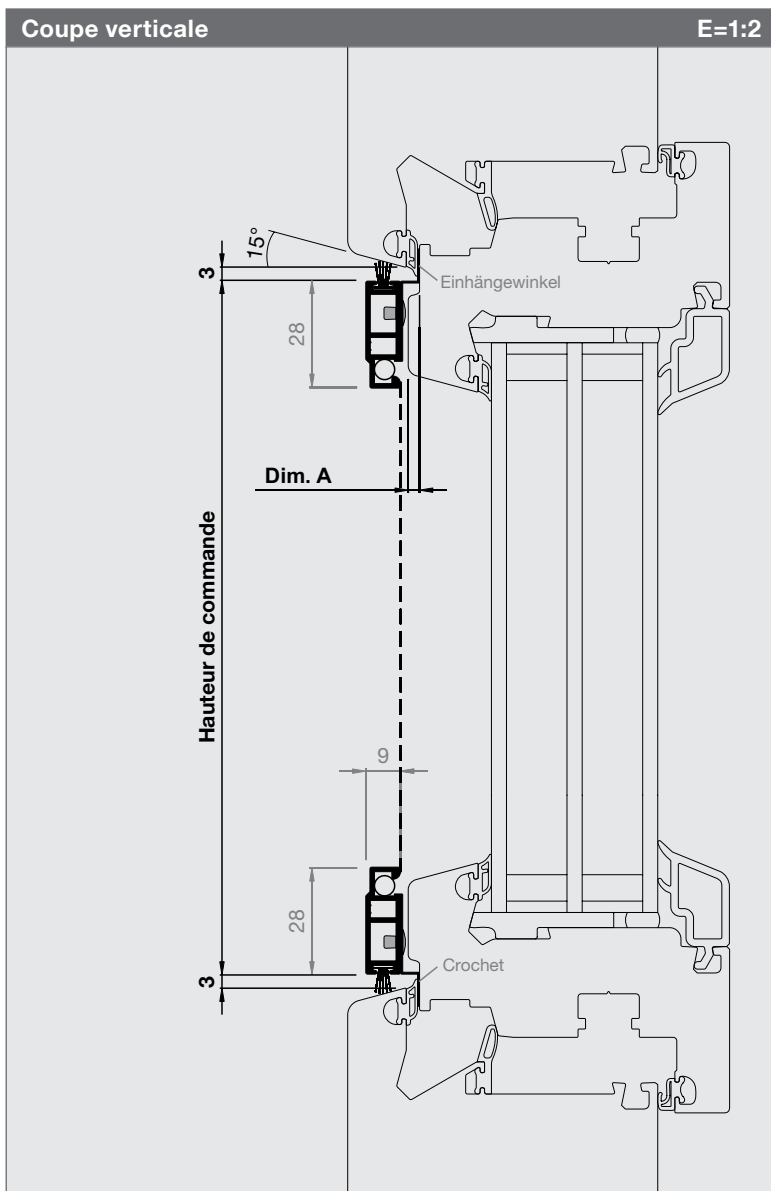
Standard = 9 mm
Brosses plus longues: voir p. 156

Vérins

4 pcs standard
6 pcs à partir de 1501 mm (seulement combiné avec une traverse au milieu)



Cadre variantes supplémentaires



N° d'article	Prix
0928SR7	p. 49-50

Dimensions de commande

Largeur de commande
Vide de cadre - 6 mm

Hauteur de commande
Vide de cadre - 6 mm

Dim. A (max. 8 mm)

Châssis fenêtre avec joint en caoutchouc:
pénètre max. 2 mm dans le vide de cadre.

Châssis fenêtre nécessite un biais de 15°

Informations

Dimensions en mm

Largeur 300 - 1800
Hauteur 300 - 2400

Traverse

A partir de 1501 mm

crochets: (dépendent de la dimension A)

Dim A	crochet	brosse	EEB*
0-2 mm	3 mm	7 mm	6 mm
3-4 mm	5 mm	9 mm	6 mm
5-6 mm	7 mm	9 mm	7 mm
7-8 mm	9 mm	9 mm	7 mm

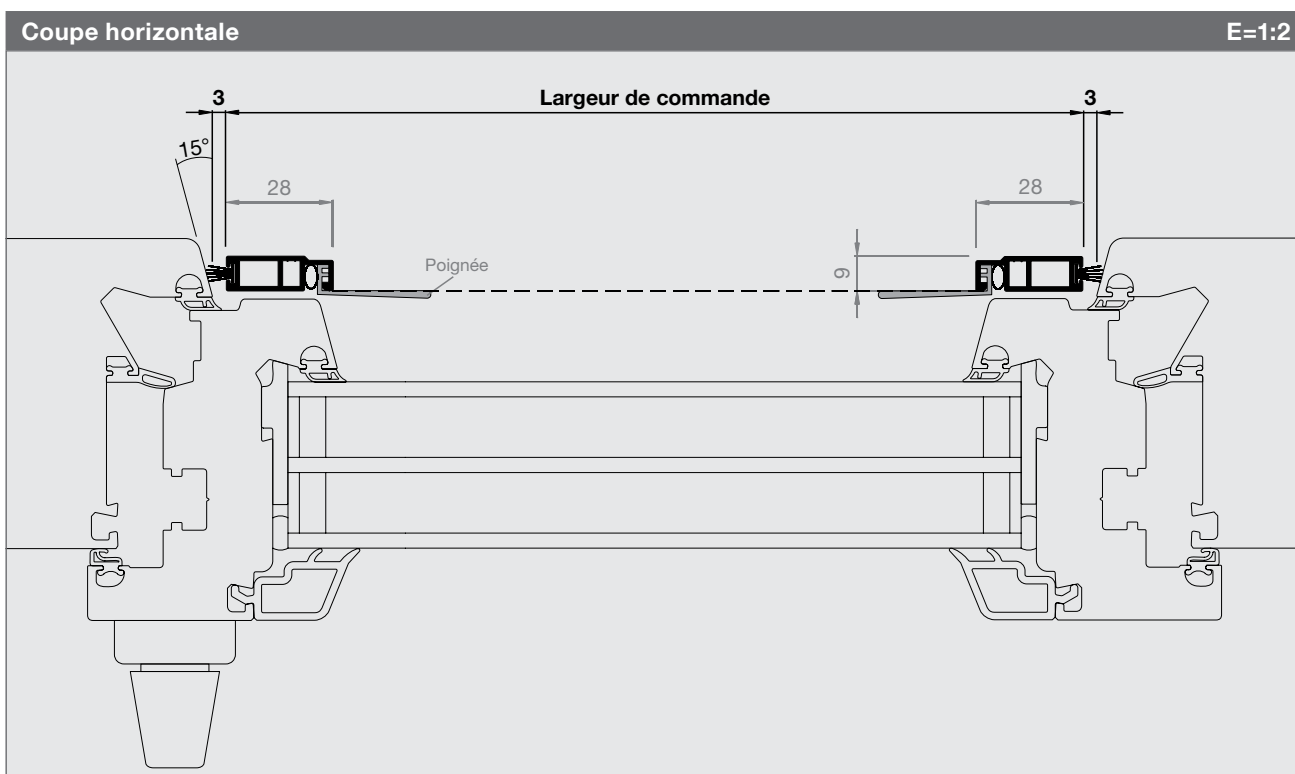
* EEB = entretoise en bas

Crochets latéraux

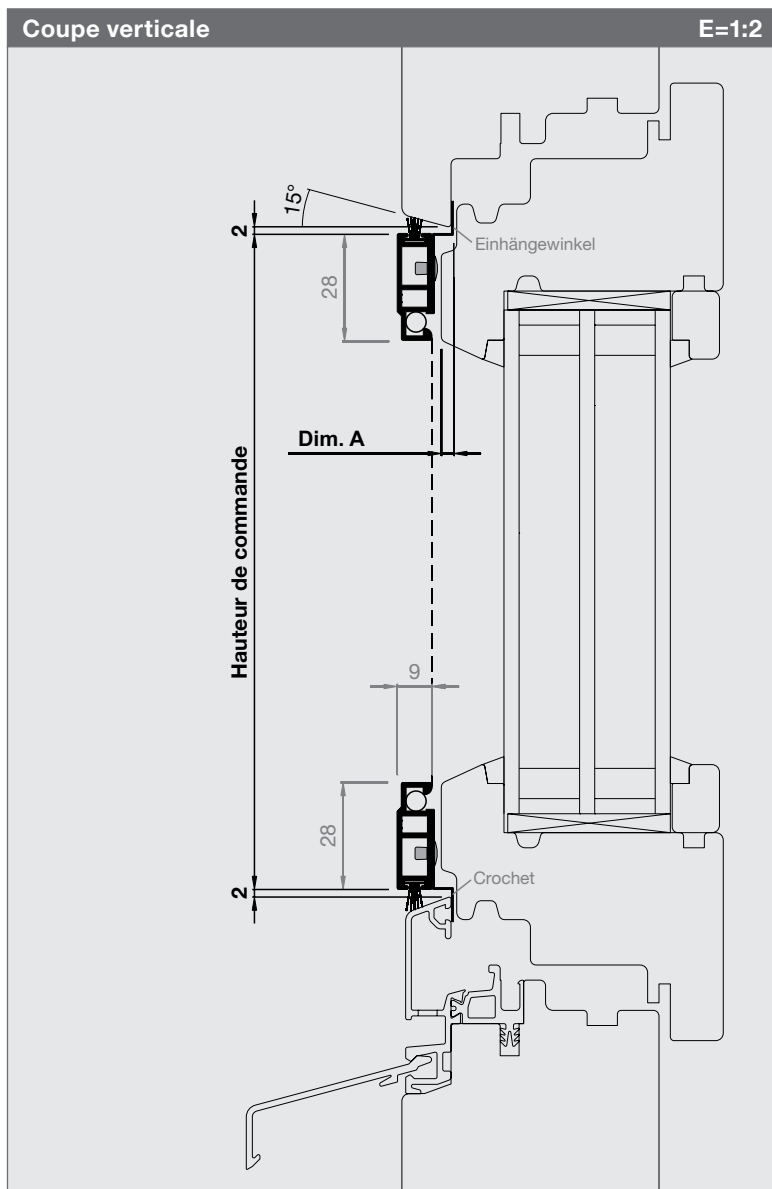
A partir de 1801 mm des crochets sont inclus

Attention

Petits trous possibles dans les angles.



Cadre variantes supplémentaires



N° d'article	Prix
0928SR8	p. 49-50

Dimensions de commande

Largeur de commande
Vide de cadre - 4 mm

Hauteur de commande
Vide de cadre - 4 mm

Dim. A (max. 8 mm)

Châssis fenêtre sans joint en caoutchouc

Châssis fenêtre nécessite un biais de 15°

Informations

Dimensions en mm

Largeur 300 - 1800
Hauteur 300 - 2400

Traverse

A partir de 1501 mm

crochets: (dépendent de la dimension A)

Dim A	crochet	brosse	EEB*
0-2 mm	3 mm	7 mm	6 mm
3-4 mm	5 mm	9 mm	6 mm
5-6 mm	7 mm	9 mm	7 mm
7-8 mm	9 mm	9 mm	7 mm

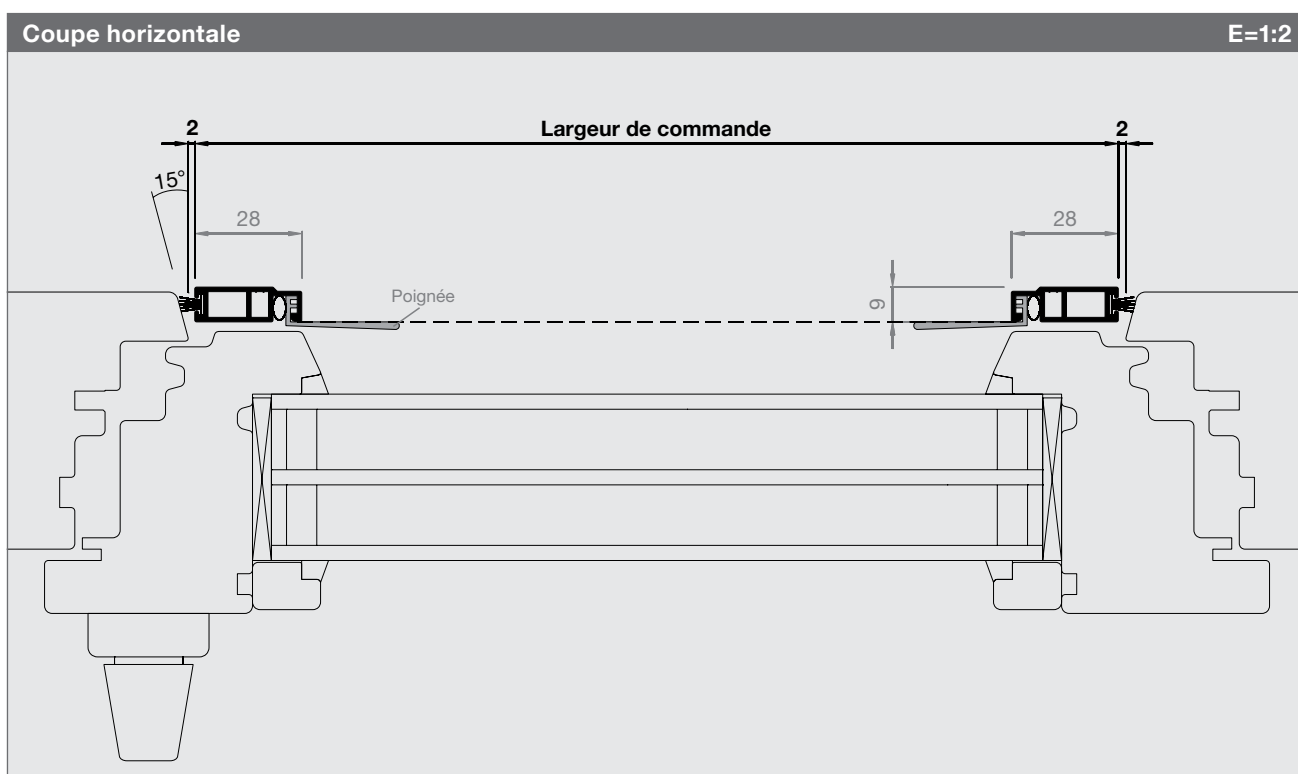
* EEB = entretoise en bas

Crochets latéraux

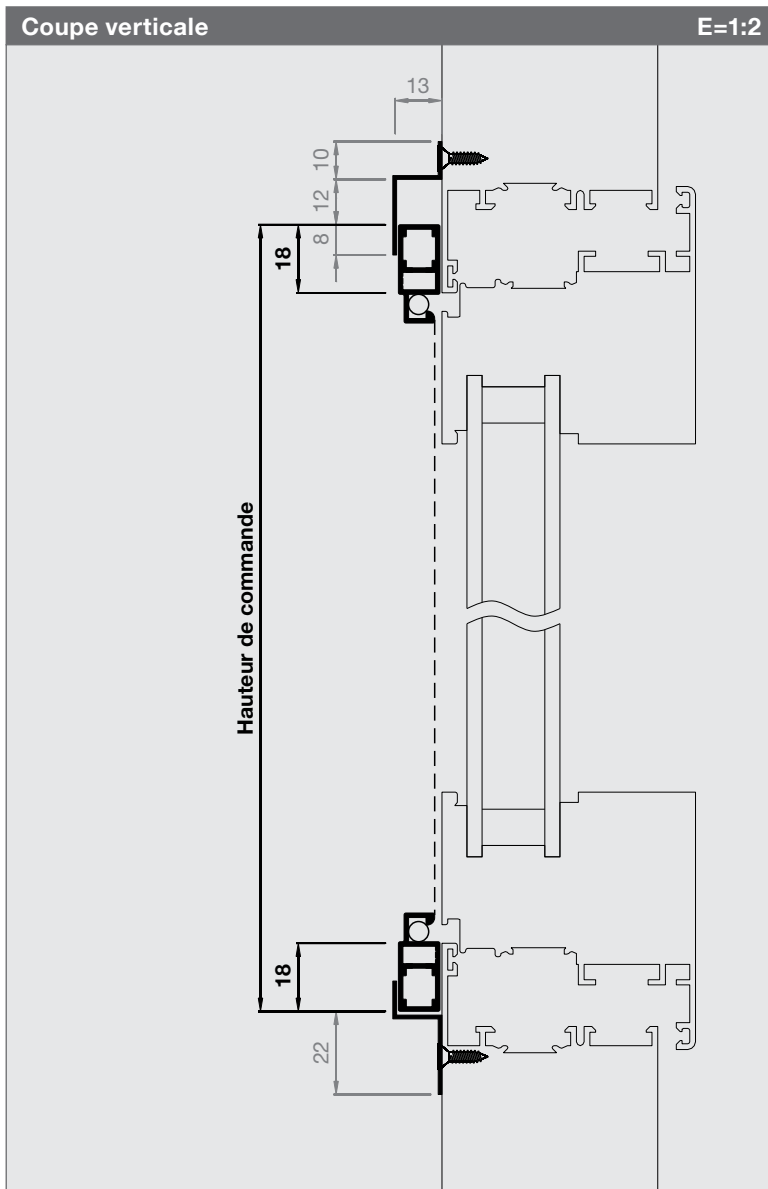
A partir de 1801 mm des crochets sont inclus

Attention

Petits trous possibles dans les angles.



Cadre variantes supplémentaires



N° d'article	Prix
1126SR1	p. 49-50

Dimensions de commande

Largeur de commande
Vide de cadre + 36mm

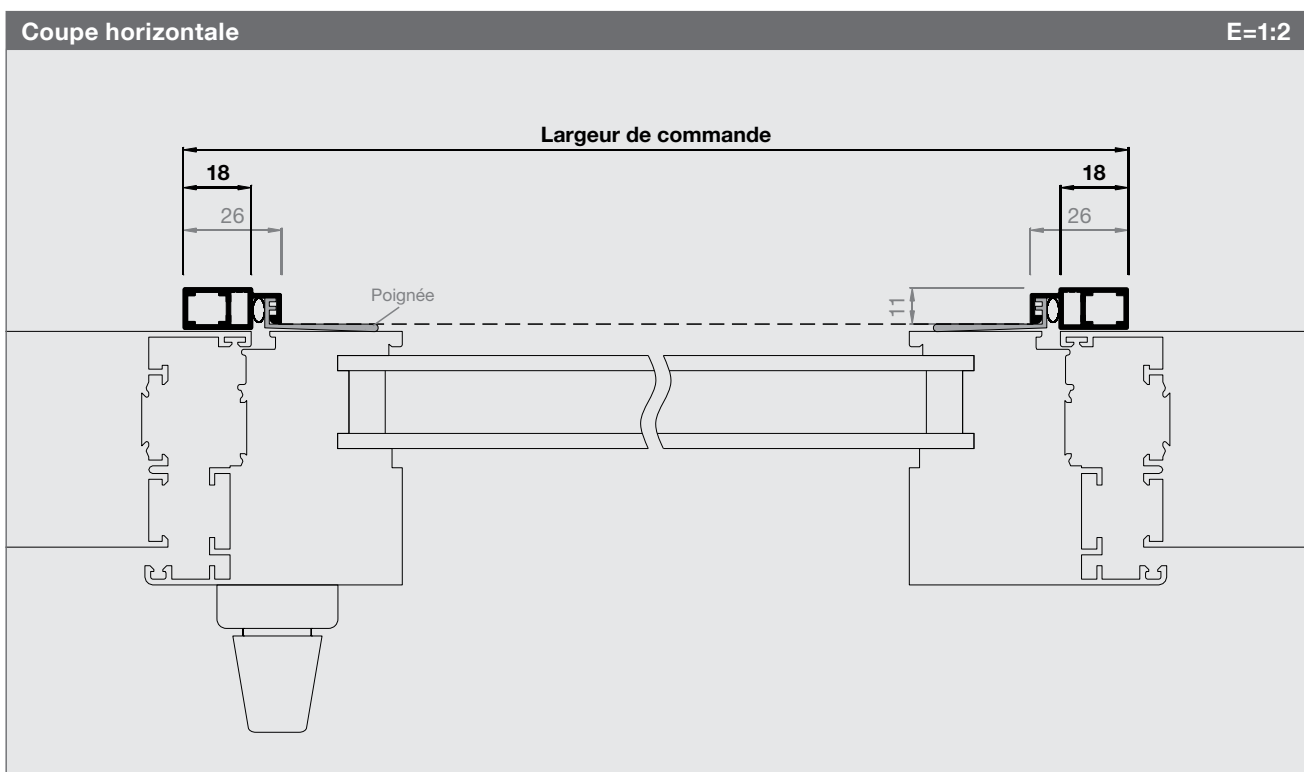
Hauteur de commande
Vide de cadre + 36mm

Largeur des rails
Standard = largeur de commande
Rails plus longs possible (à préciser)

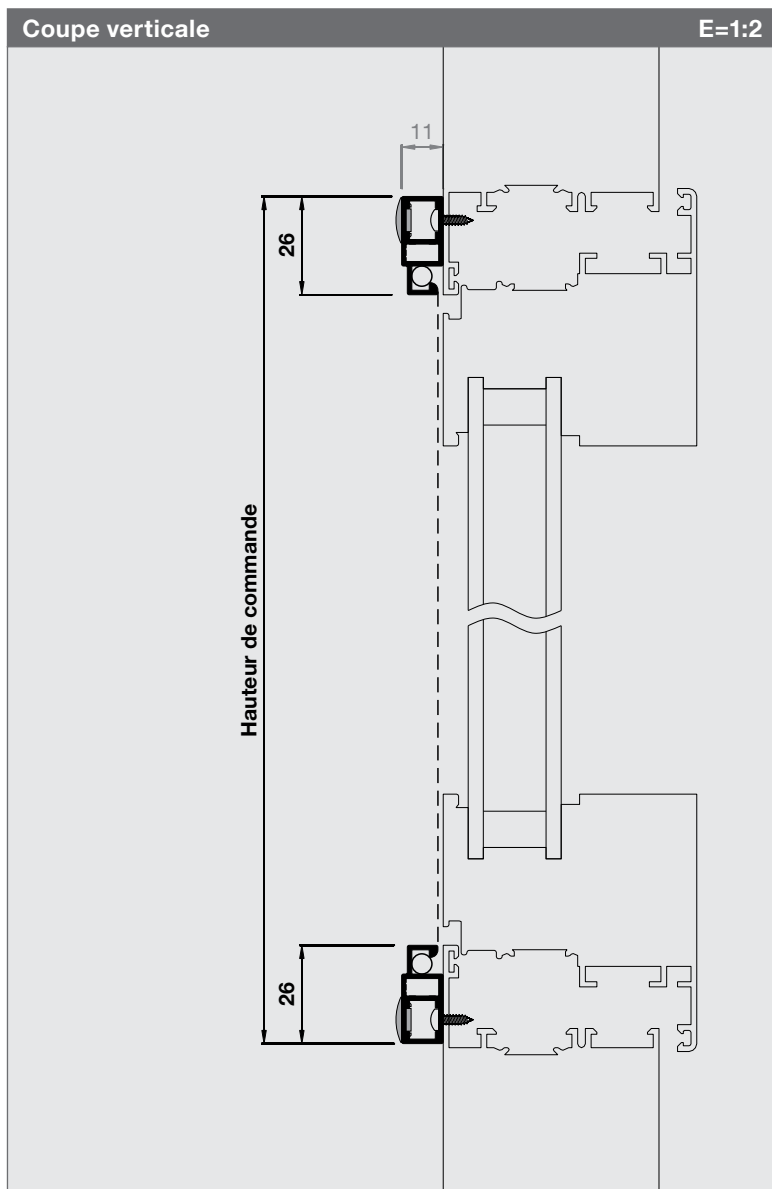
Informations

Dimensions en mm
Largeur 300 - 1800
Hauteur 300 - 2400

Traverse
A partir de 1801 mm



Cadre variantes supplémentaires



N° d'article	Prix
1126SR2	p. 49-50

Dimensions de commande

Largeur de commande
Vide de cadre + 52 mm

Hauteur de commande
Vide de cadre + 52 mm

Informations

Dimensions en mm

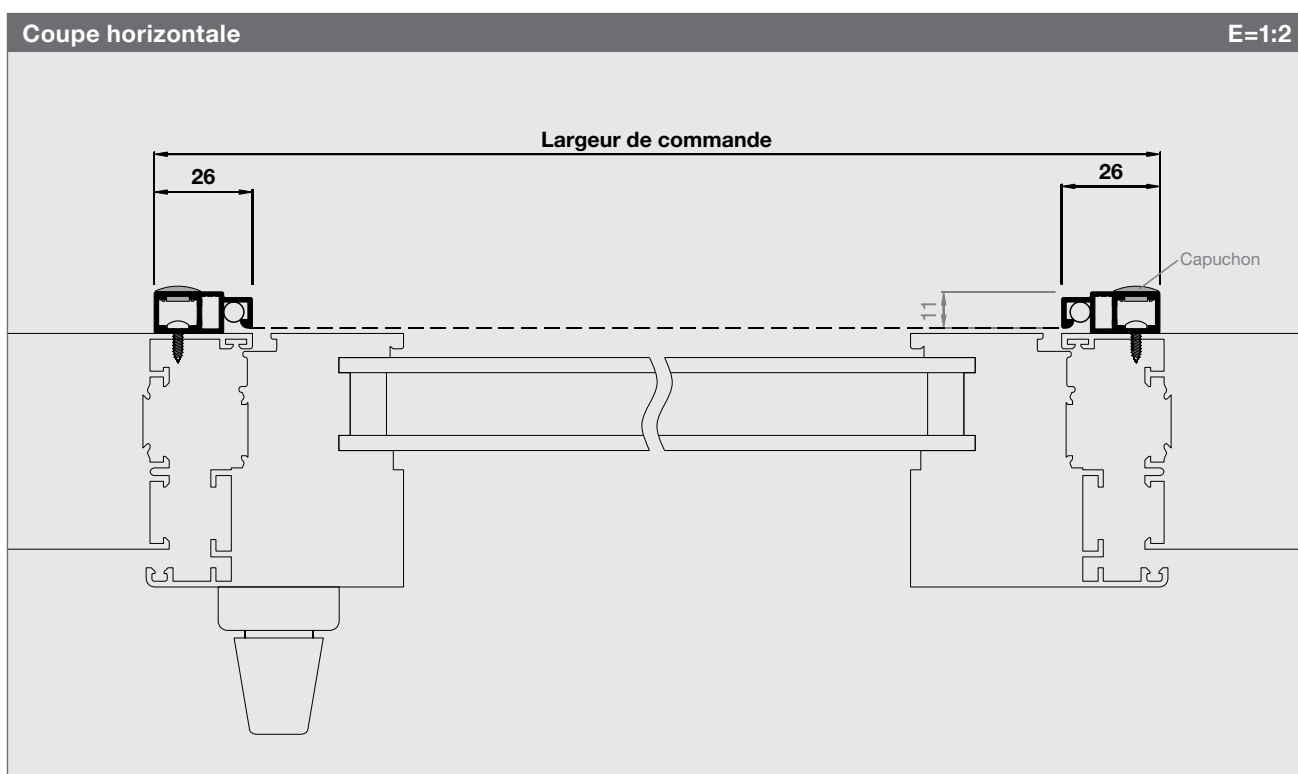
Largeur 300 - 1800
Hauteur 300 - 2400

Traverse

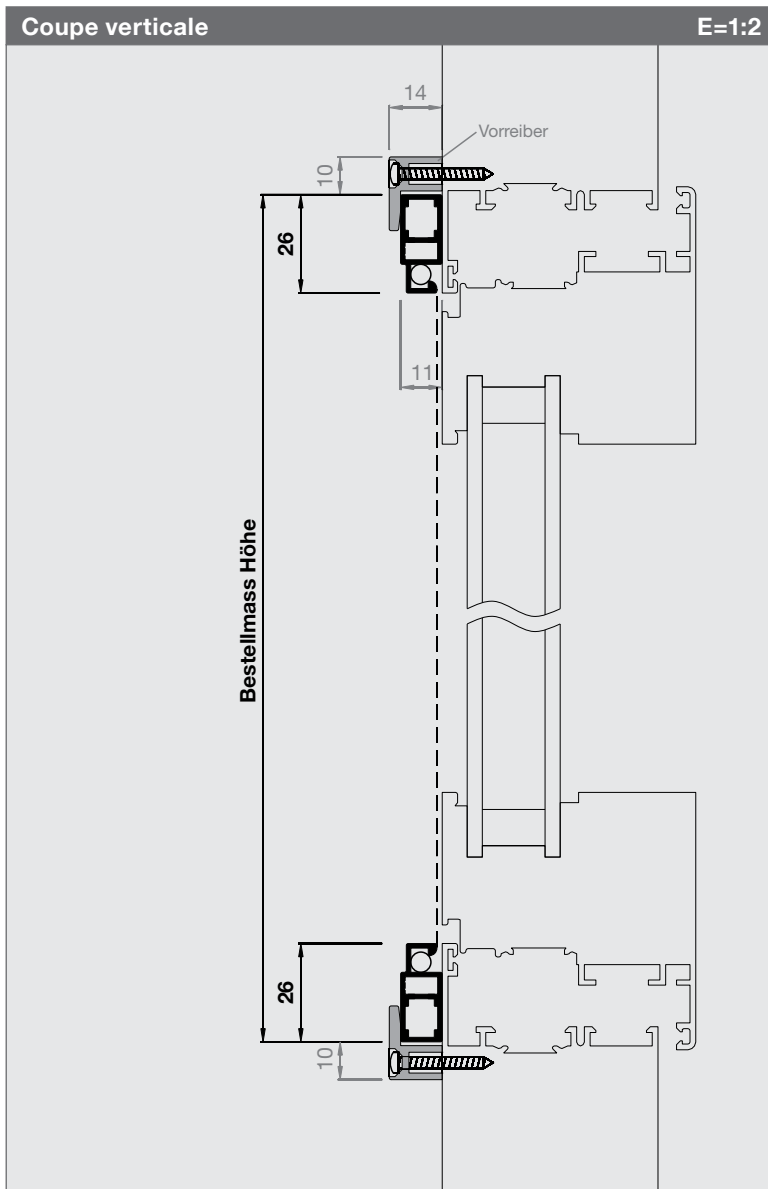
A partir de 1801 mm
Avec traverse amovible sur demande
(peut être retirée après la pose)

Poignées

Standard: sans poignées



Cadre variantes supplémentaires



N° d'article

Prix

1126SR3

p. 49-50

Dimensions de commande

Largeur de commande
Vide de cadre + 52 mm

Hauteur de commande
Vide de cadre + 52 mm

Informations

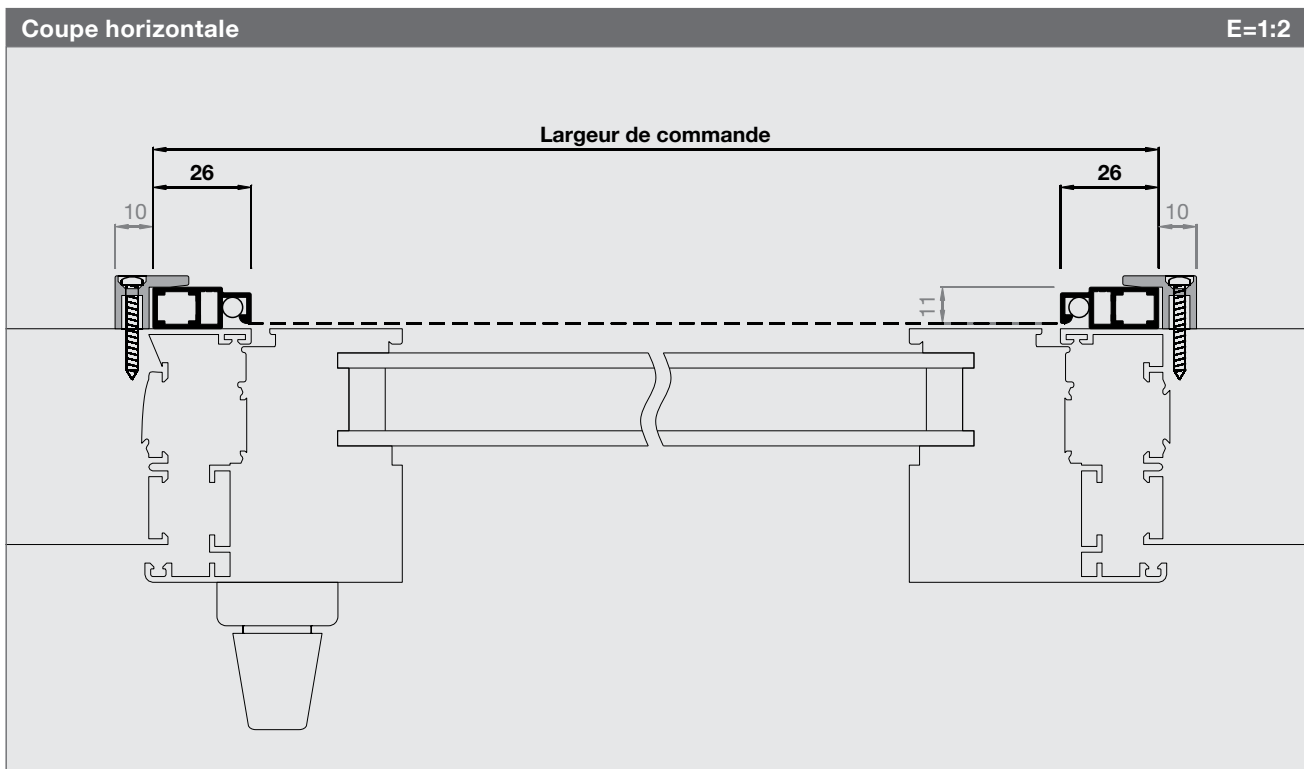
Dimensions en mm
Largeur 300 - 1800
Hauteur 300 - 2400

Traverse
A partir de 1801 mm

Poignées
Standard: sans poignées

Tournets PVC
6 pcs standard

Montage
Seulement de l'extérieur



Liste de prix - variantes supplémentaires

Les prix de vente pour les produits assemblés sont hors TVA. Pour les mesures intermédiaires, le prix supérieur s'applique.
Les frais de transport et montage sont facturés en plus.

Toiles spéciales

SG

N° art.	Type de toile, couleur	Largeur max.	<1m ²	1 – 1.5m ²	1.5 – 2m ²	2 – 2.5m ²	2.5 – 3m ²	>3m ²
SG00	Fibre de verre standard, noir	3000mm	sans supplément					
SG01	Toile en aluminium, argent	1700mm	+40	+60	+80	+100	+120	s.d.
SG02	Toile en aluminium, noir	1400mm	+40	+60	+80	+100	+120	s.d.
SG03	Fibre de verre fine, gris	1750mm	+60	+80	+100	+120	+140	s.d.
SG04	Fibre de verre fine, noir	1750mm	+60	+80	+100	+120	+140	s.d.
SG05	Fibre de verre extra forte, gris	1400mm	+70	+100	+130	+160	+190	s.d.
SG06	Fibre de verre extra forte, noir	1400mm	+70	+100	+130	+160	+190	s.d.
SG07	Acier inoxydable V2A, argent	1500mm	+80	+100	+120	+140	+160	s.d.
SG07.4	Acier inoxydable V4A, argent	1450mm	+100	+120	+140	+160	+180	s.d.
SG08	Acier inoxydable V2A fine, argent	1450mm	+100	+130	+160	+190	+210	s.d.
SG10	AntiPoll, noir	2300mm	+50	+70	+90	+110	+130	s.d.
SG11	UltraView fibre de verre, noir	2300mm	+35	+50	+65	+80	+95	s.d.
SG12	BetterView fibre de verre, noir	2300mm	+20	+35	+50	+65	+80	s.d.
SG13	OptiView acier inoxydable, noir	1100mm	+120	+150	+180	+210	+240	s.d.

Calcul des prix: additionner la plus-value de la toile spéciale et le prix du produit (L x H).

Spécification des toiles p. 166

Remplacement de toile

EG

N° art.	Type de toile, couleur	Forfait	< 1m ²	1 – 1.5m ²	1.5 – 2m ²	2 – 2.5m ²	2.5 – 3m ²	>3m ²
EG0	Fibre de verre standard, gris		40.-	60.-	80.-	100.-	120.-	a.A.
EG00	Fibre de verre standard, noir		40.-	60.-	80.-	100.-	120.-	a.A.
EG*	Forfait de base pour les autres toiles en général:	40.-						

Ce forfait de base s'ajoute au supplément de la toile spéciale. (voir liste des prix des toiles spéciales)

Couleurs spéciales

SL

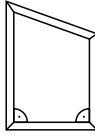

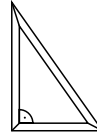

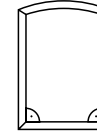
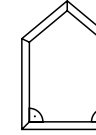

Supplément thermolaquage pour cadres en RAL, NCS, IGP (m = mètre courant)		<8m	<20m	<50m	<100m	>100m
SL0	Plus-value thermolaquage jusqu'à 8m par couleur (forfait de base)	+176.-				
SL1	Plus-value thermolaquage à partir de 8m par couleur (plus-value / m)		+22.-	+20.-	+18.-	s.d.

Le forfait de base est supprimé au delà de 8mètres courants par couleur.

Ces suppléments sont valables que si les couleurs sont en stock. Pour les autres couleurs, prévoir un coût plus élevé.
Renseignements et informations du prix sur demande.

Formes spéciales

SF

	SF1	SF2	SF3	SF4	SF5	SF6	SF7
							
	4-côtés avec 1 biais	Triangle sans angle droit	Triangle rectangle	Arc plein cintre	Arc surbaissé	5-côtés avec 2 biais	5-côtés avec 1 biais
Plus value sur mesure	+195.- / pce.	+220.- / pce.	+195.- / pce.	+600.- / pce.	+390.- / pce.	+300.- / pce.	+230.- / pce.
Plue value selon gabarit	+265.- / pce.	+290.- / pce.	+265.- / pce.	+675.- / pce.	+460.- / pce.	+375.- / pce.	+300.- / pce.

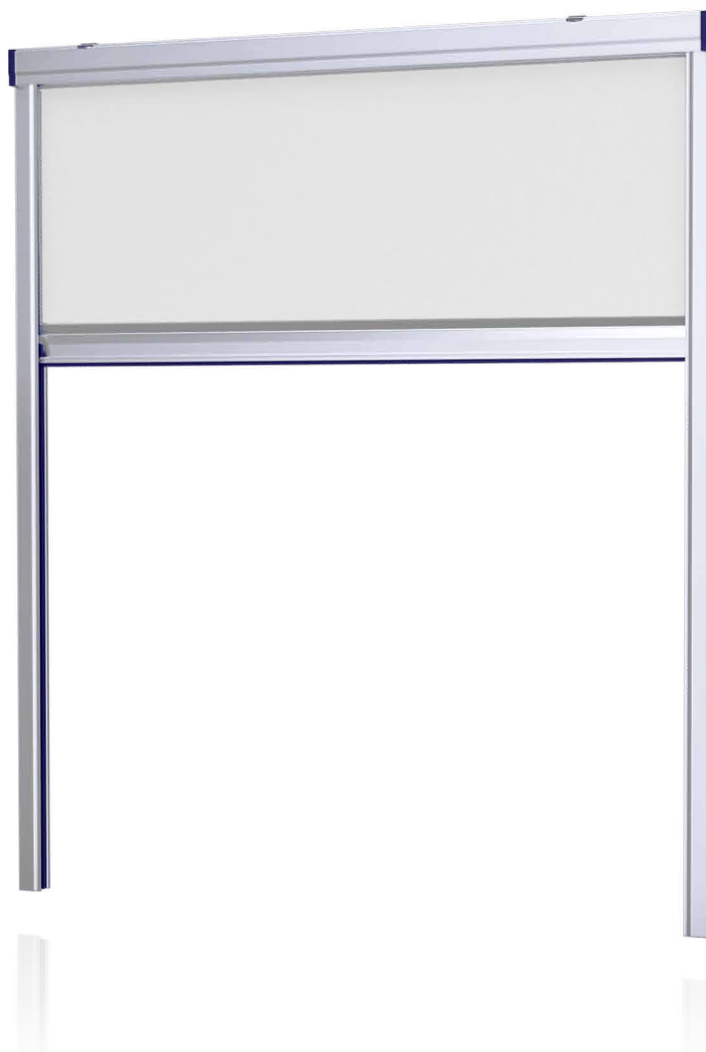
Calcul de prix: additionner la plus-value de la forme spéciale et le prix du produit (L x H). Autres formes (cercle, trapèze) sur demande.

Pièces détachées

N° art.	Désignation	Prix / pce
B1.1169.00	Targette courte avec gâche	6.50
B1.1170.00	Targette longue avec gâche	7.00
B1.1197.01	Vérin à vis blanc avec vis INOX	2.50
B1.1198.90	Vérin à vis noir avec vis INOX	2.50

Enrouleurs fenêtre

La moustiquaire flexible pour fenêtres. Si vous n'avez pas besoin de la toile anti-insectes, un simple mouvement suffit pour la faire disparaître dans le caisson de l'enrouleur.



**Nouveau
modèle
4451FR**

Variantes 4451FR1-FR3 et FR6-FR8

Pour montage dans des embrasures en bois, isolées ou maçonnées. FR1-FR3: fixation latérale par les languettes de montage. FR6-FR8: fixation du caisson au linteau par clips.

Variantes 4451FR4 et FR5

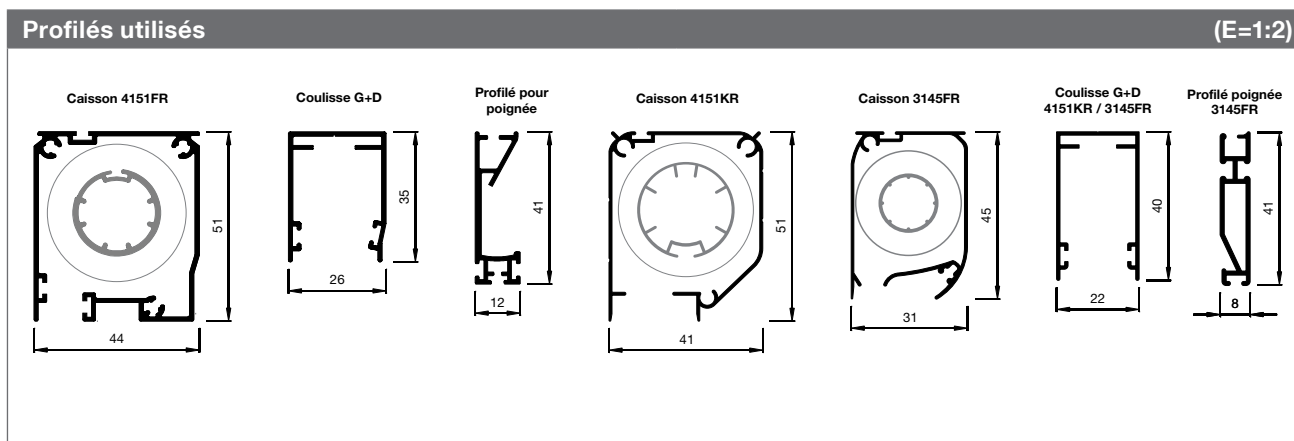
Pour montage de face directement sur le châssis de la fenêtre. FR4 se monte à l'extérieur devant la fenêtre, FR5 se pose à l'intérieur pour les fenêtres de toit.

Variantes 3145FR

Type 3145FR pour espaces de montage très étroits. Selon la taille, tous les modèles sont possibles.

Solution spéciale: enrouleur à chaînette

Pour fenêtres équipées d'un garde-corps, d'un vitrage fixe ou d'un balconnet. Manipulation aisée grâce à une chaînette.



Enrouleur fenêtre

N° d'article

Prix

4451FR1

p. 63-64

Dimensions de commande

Largeur de commande

Vide de maçonnerie - 1 mm

Hauteur de commande

Vide de maçonnerie - 1 mm

Informations

Dimensions en mm

Largeur 500 - 2400 800 - 2000

Hauteur 1700 2600

Languette de montage invisible (standard)

Enrouleur vissé latéralement dans l'embrasure.

Languettes de montage cachées derrière les coulisses (estampage).

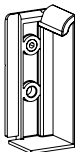
Brosses dans le caisson (standard).

Crée une barrière impénétrable pour les insectes.

Gâche (standard)

intégrée et

réglable en hauteur



Frein à ressort

à partir d'une largeur de 700 mm - 2000 mm

Permet un enroulement doux et contrôlé de la moustiquaire.

Ajustage du ressort (Standard)

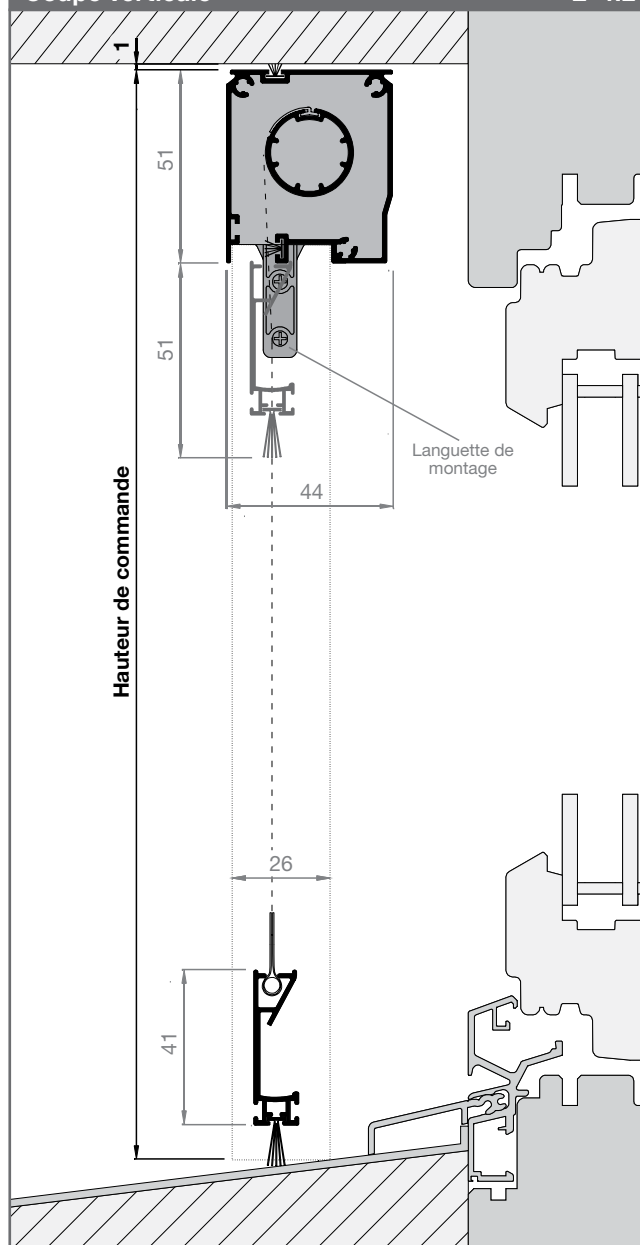
Le réglage intégré du ressort permet d'ajuster facilement la tension du ressort à tout moment et sans effort.

2ème ressort

Standard : à partir d'une largeur de commande 2001 mm.

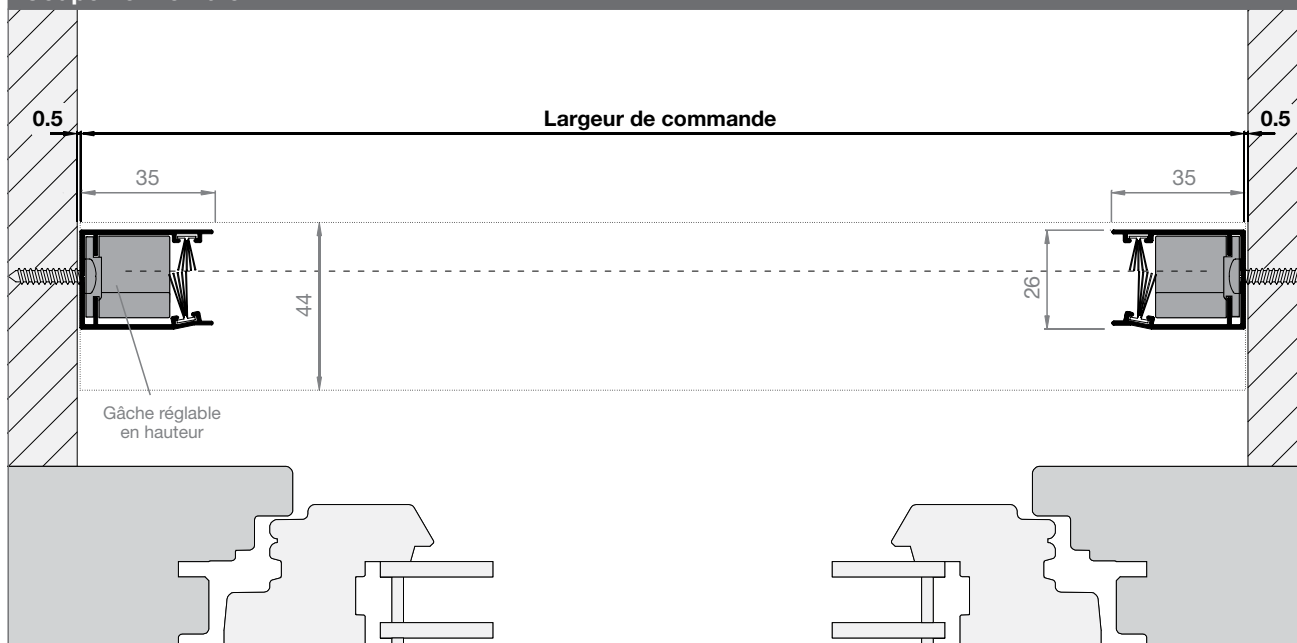
Coupe verticale

E=1:2

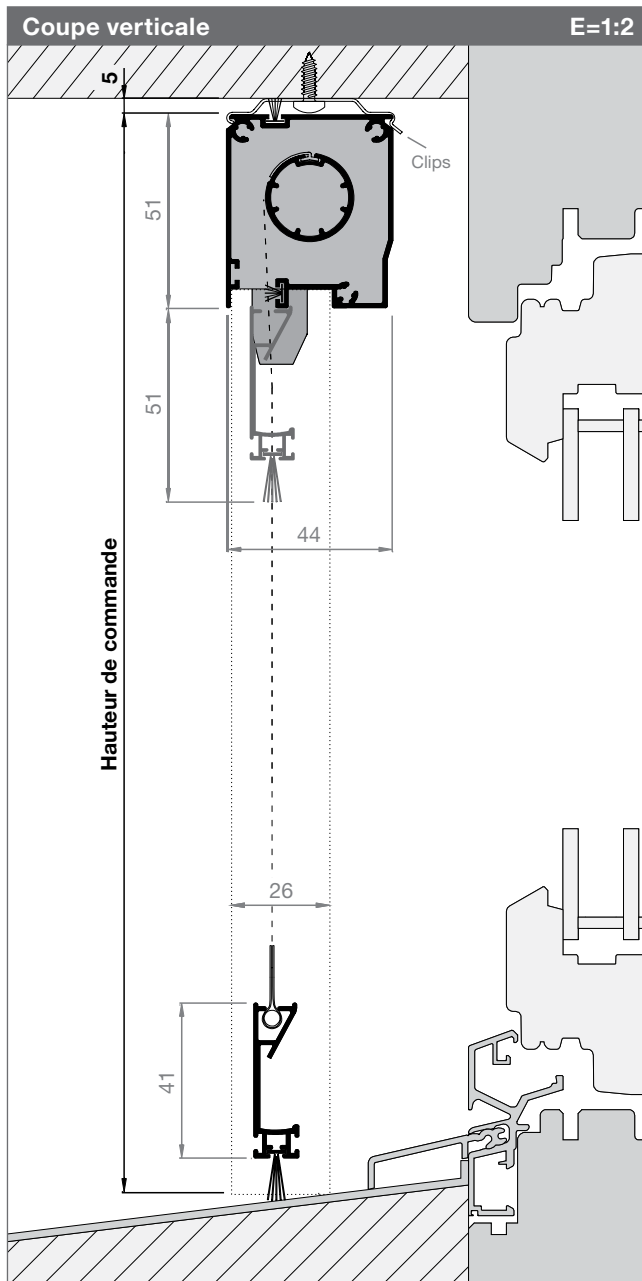


Coupe horizontale

E=1:2



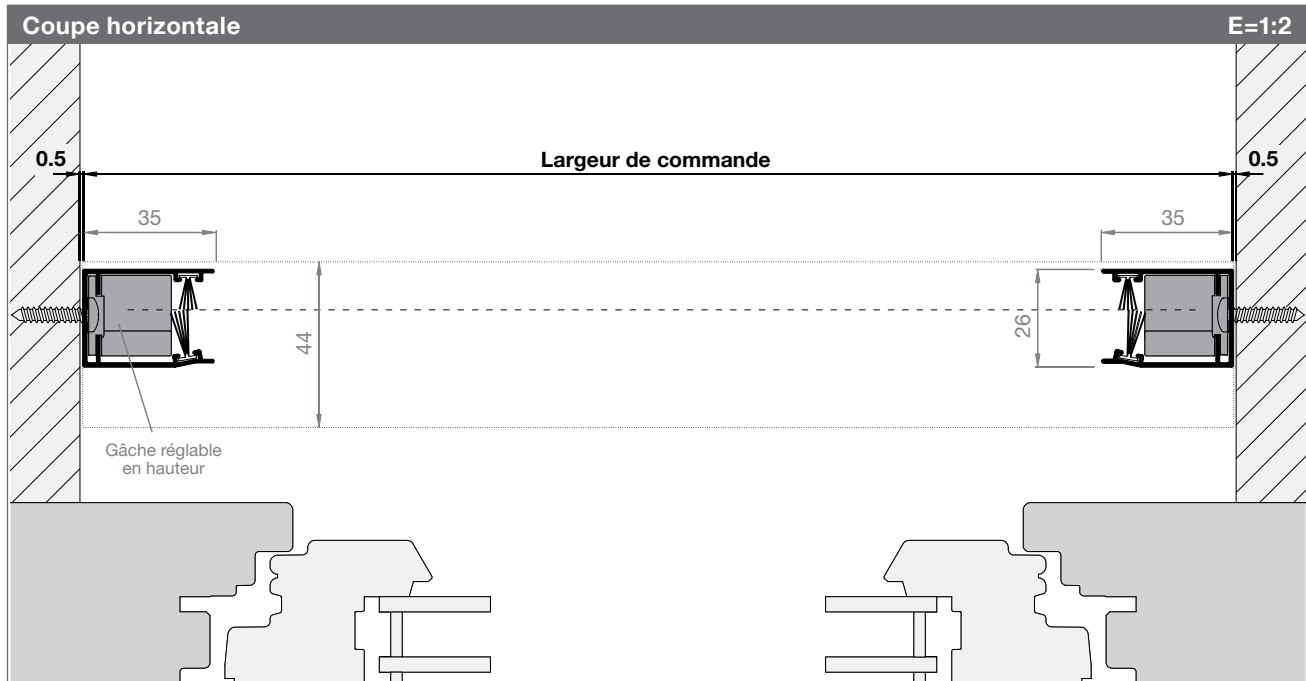
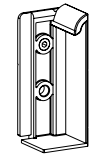
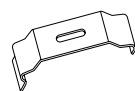
Enrouleur fenêtre



N° d'article	Prix.
4451FR6	p. 63-64

Dimensions de commande
Largeur de commande Vide de maçonnerie - 1 mm
Hauteur de commande Vide de maçonnerie - 5 mm

Informations
Dimensions en mm Largeur 500 - 2400 800 - 2000 Hauteur 1700 2600
Clips (standard) Montage plus simple
Languette de montage invisible (standard) Enrouleur vissé latéralement dans l'embrasure. Languettes de montage cachées derrière les coulisses (estampage).
Brosses dans le caisson (standard). Crée une barrière impénétrable pour les insectes.
Gâche (standard) intégrée et réglable en hauteur
Frein à ressort à partir d'une largeur de 700 mm - 2000 mm Permet un enroulement doux et contrôlé de la moustiquaire.
Ajustage du ressort (Standard) Le réglage intégré du ressort permet d'ajuster facilement la tension du ressort à tout moment et sans effort.
2ème ressort Standard : à partir d'une largeur de commande 2001 mm.



Enrouleur fenêtre

N° d'article

Prix

4451FR2

p. 63-64

Dimensions de commande

Largeur de commande

Vide de maçonnerie - 1 mm

Hauteur de commande

Vide de maçonnerie - 1 mm

Informations

Dimensions en mm

Largeur 500 - 2400 800 - 2000

Hauteur 1700 2600

Languette de montage invisible (standard)

Enrouleur vissé latéralement dans l'embrasure.

Languettes de montage cachées derrière les coulisses (estampage).

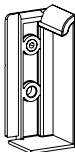
Brosses dans le caisson (standard).

Crée une barrière impénétrable pour les insectes.

Gâche (standard)

intégrée et

réglable en hauteur



Frein à ressort

à partir d'une largeur de 700 mm - 2000 mm

Permet un enroulement doux et contrôlé de la moustiquaire.

Ajustage du ressort (Standard)

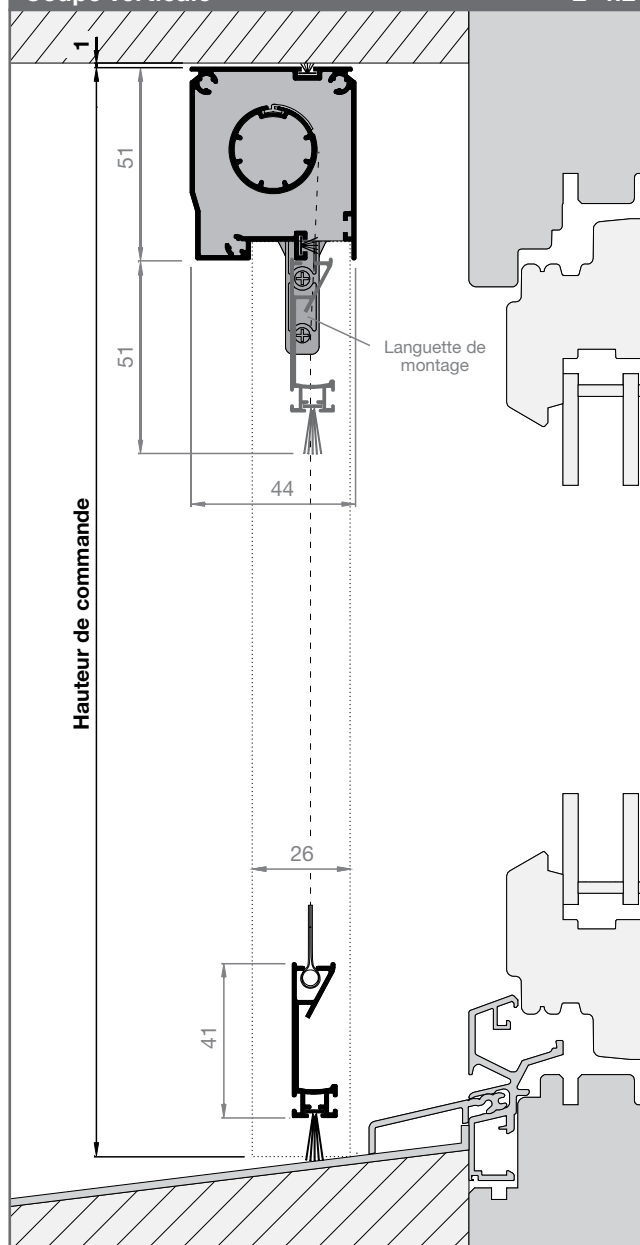
Le réglage intégré du ressort permet d'ajuster facilement la tension du ressort à tout moment et sans effort.

2ème ressort

Standard : à partir d'une largeur de commande 2001 mm.

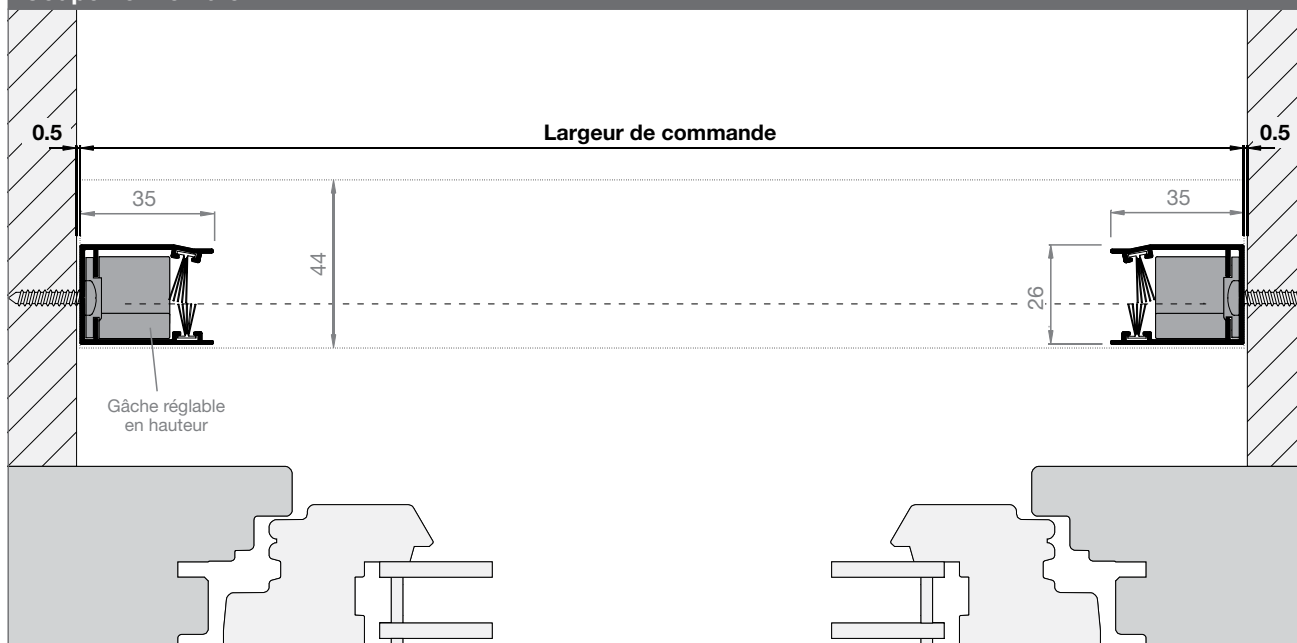
Coupe verticale

E=1:2

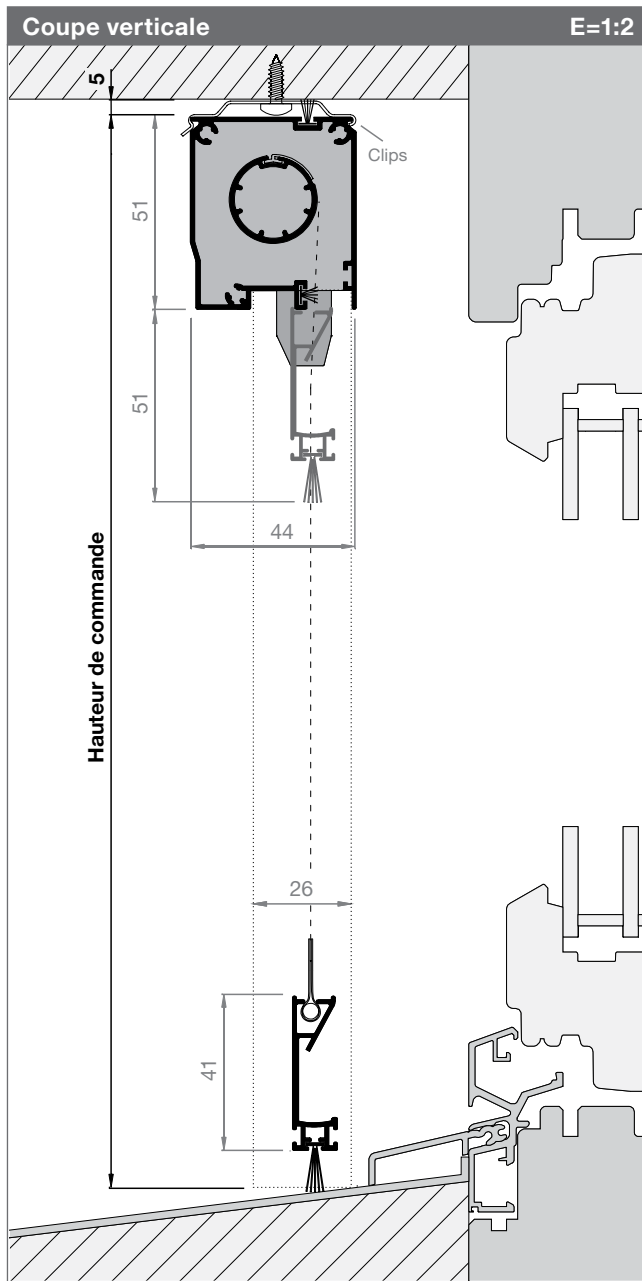


Coupe horizontale

E=1:2



Enrouleur fenêtre



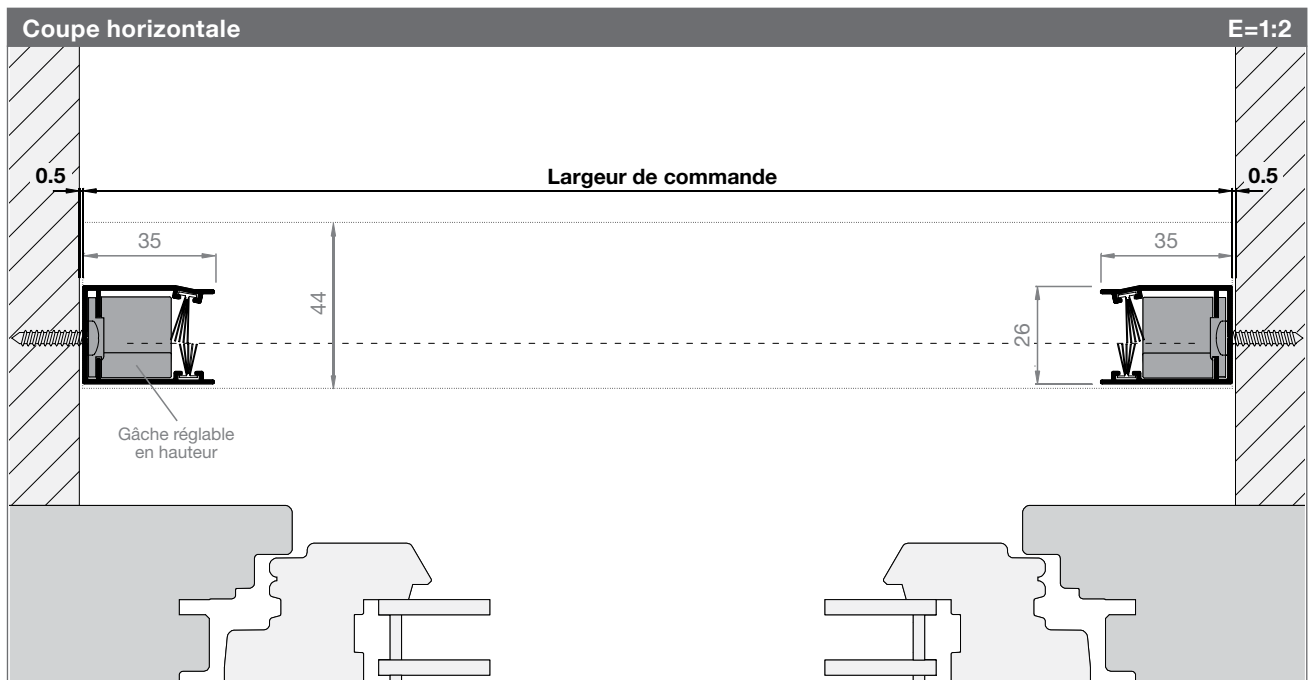
N° d'article	Prix.
4451FR7	p. 63-64

Dimensions de commande
Largeur de commande Vide de maçonnerie - 1 mm
Hauteur de commande Vide de maçonnerie - 5 mm

Informations
Dimensions en mm Largeur 500 - 2400 800 - 2000 Hauteur 1700 2600
Clips (standard) Montage plus simple

Languette de montage invisible (standard) Enrouleur vissé latéralement dans l'embrasure. Languettes de montage cachées derrière les coulisses (estampage).
Brosses dans le caisson (standard). Crée une barrière impénétrable pour les insectes.
Gâche (standard) intégrée et réglable en hauteur

Frein à ressort à partir d'une largeur de 700 mm - 2000 mm Permet un enroulement doux et contrôlé de la moustiquaire.
Ajustage du ressort (Standard) Le réglage intégré du ressort permet d'ajuster facilement la tension du ressort à tout moment et sans effort.
2ème ressort Standard : à partir d'une largeur de commande 2001 mm.



Enrouleur fenêtre

N° d'article

Prix

4451FR3

p. 63-64

Dimensions de commande

Largeur de commande

Vide de maçonnerie - 1 mm

Hauteur de commande

Vide de maçonnerie - 1 mm

Informations

Dimensions en mm

Largeur 500 - 2400 800 - 2000

Hauteur 1700 2600

Languette de montage invisible (standard)

Enrouleur vissé latéralement dans l'embrasure.

Languettes de montage cachées derrière les coulisses (estampage).

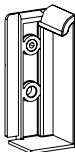
Brosses dans le caisson (standard).

Crée une barrière impénétrable pour les insectes.

Gâche (standard)

intégrée et

réglable en hauteur



Frein à ressort

à partir d'une largeur de 700 mm - 2000 mm

Permet un enroulement doux et contrôlé de la moustiquaire.

Ajustage du ressort (Standard)

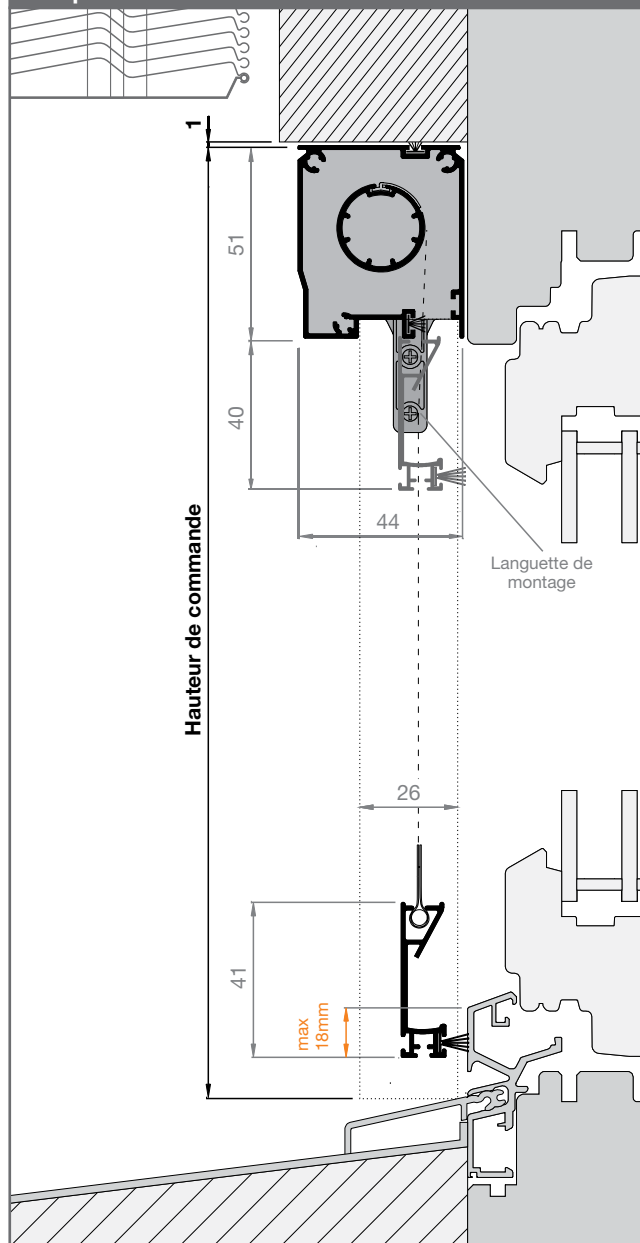
Le réglage intégré du ressort permet d'ajuster facilement la tension du ressort à tout moment et sans effort.

2ème ressort

Standard : à partir d'une largeur de commande 2001 mm.

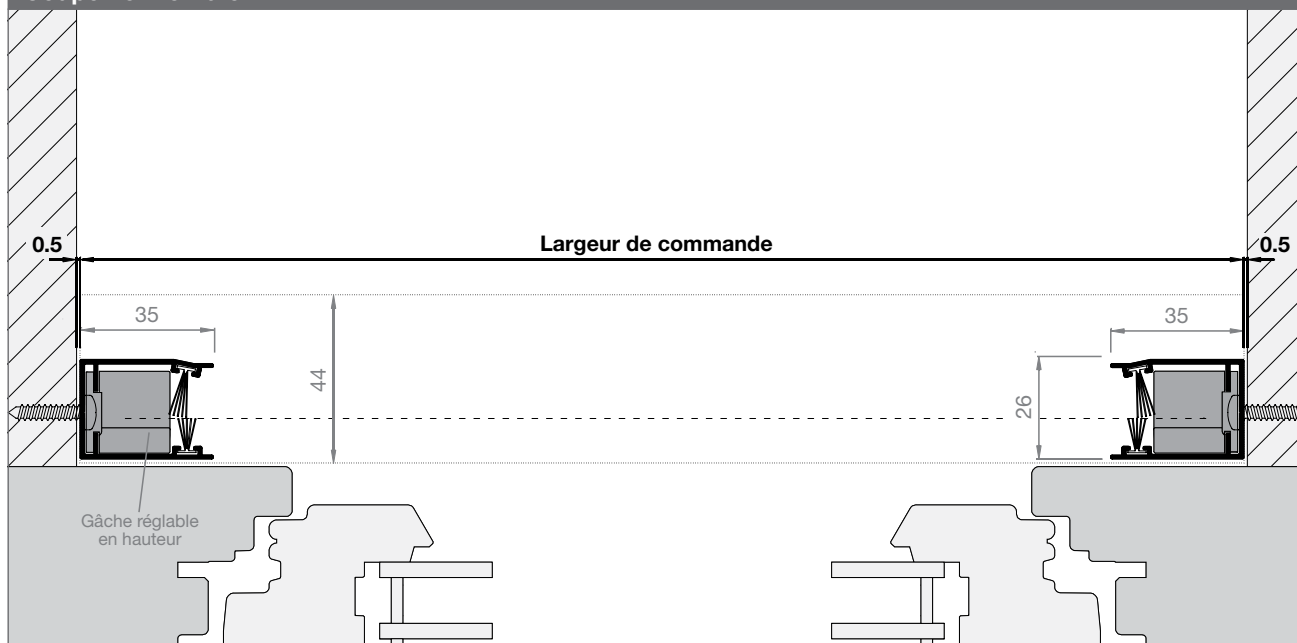
Coupe verticale

E=1:2

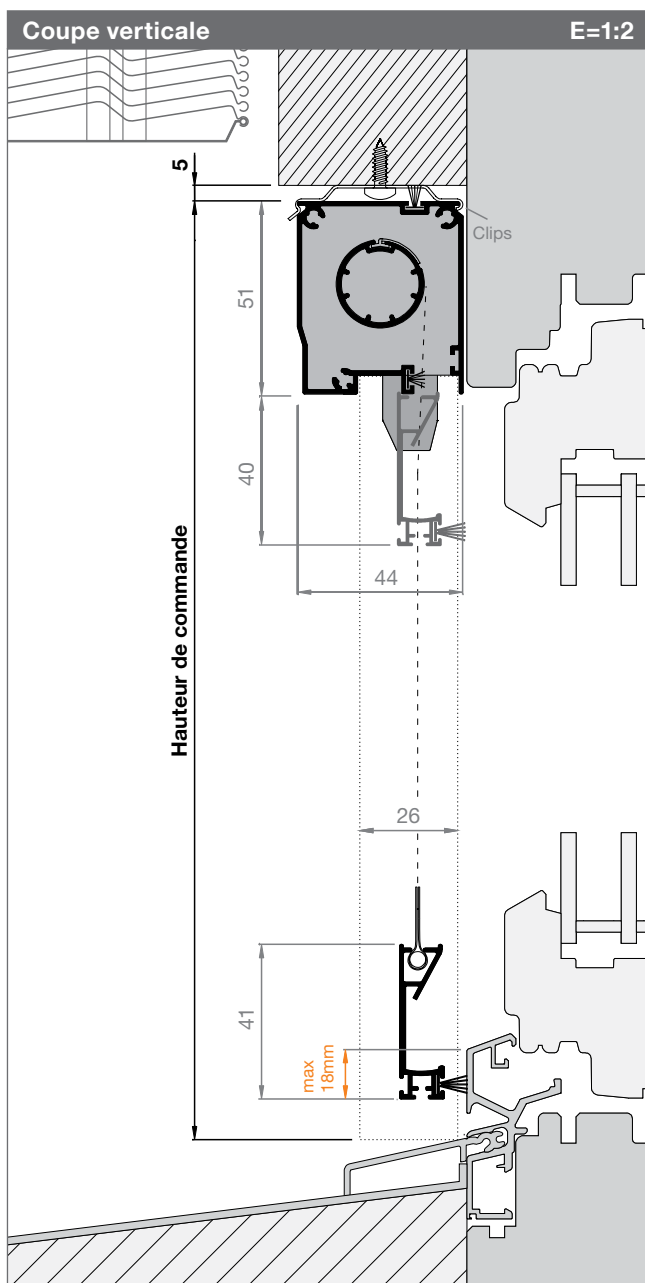


Coupe horizontale

E=1:2



Enrouleur fenêtre



N° d'article

Prix.

4451FR8

p. 63-64

Dimensions de commande

Largeur de commande

Vide de maçonnerie - 1 mm

Hauteur de commande

Vide de maçonnerie - 5 mm

Informations

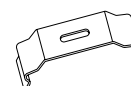
Dimensions en mm

Largeur 500 - 2400 800 - 2000

Hauteur 1700 2600

Clips (standard)

Montage plus simple



Languette de montage invisible (standard)

Enrouleur vissé latéralement dans l'embrasure.

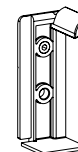
Languettes de montage cachées derrière les coulisses (estampage).

Brosses dans le caisson (standard).

Crée une barrière impénétrable pour les insectes.

Gâche (standard)

intégrée et réglable en hauteur



Frein à ressort

à partir d'une largeur de 700 mm - 2000 mm

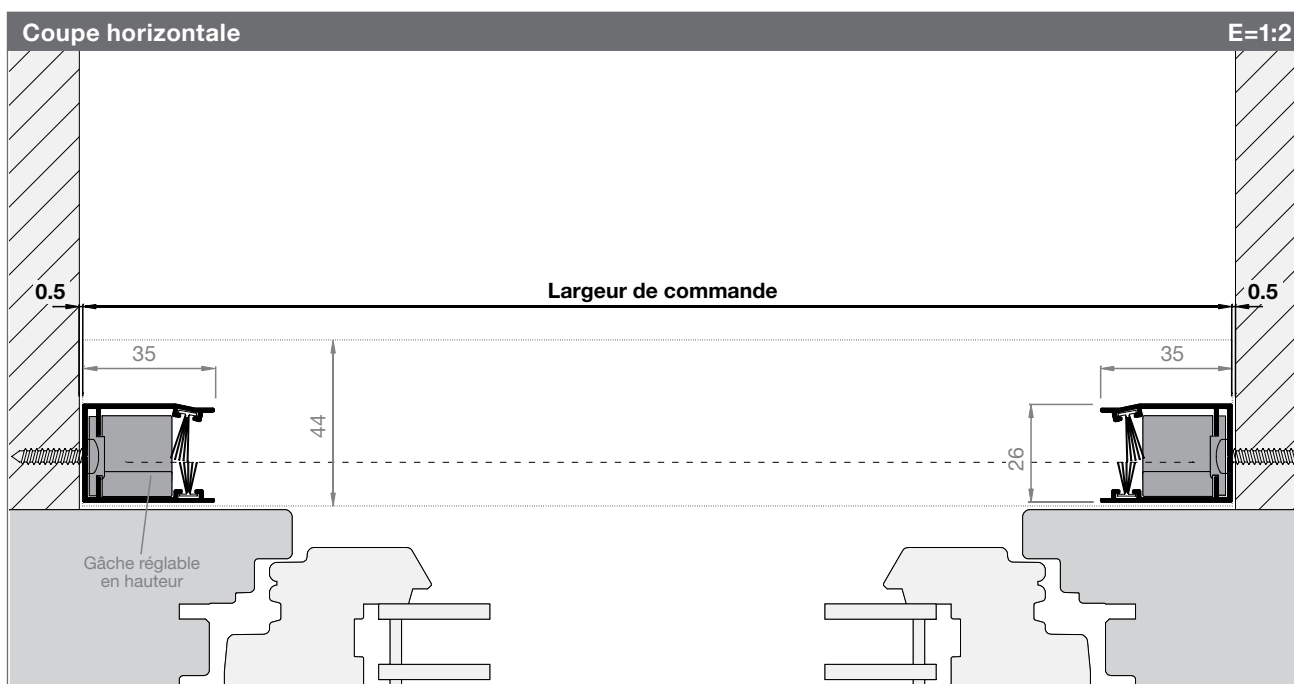
Permet un enroulement doux et contrôlé de la moustiquaire.

Ajustage du ressort (Standard)

Le réglage intégré du ressort permet d'ajuster facilement la tension du ressort à tout moment et sans effort.

2ème ressort

Standard : à partir d'une largeur de commande 2001 mm.



Enrouleur fenêtre

N° d'article

Prix

4451FR4

p. 63-64

Dimensions de commande

Largeur de commande

Vide de maçonnerie - 1 mm

Hauteur de commande

Vide de maçonnerie - 1 mm

Informations

Dimensions en mm

Largeur 500 - 2400 800 - 2000

Hauteur 1700 2600

Languette de jonction extra-longues (standard)

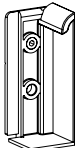
Le caisson de l'enrouleur se fixe sur les coulisses à l'aide des languettes de jonction et d'une vis sans tête
Le montage de l'enrouleur se fait par la fixation des coulisses contre la fenêtre (vissés ou collés).

Brosses dans le caisson (standard).

Crée une barrière impénétrable pour les insectes.

Gâche (standard)

intégrée et réglable en hauteur



Frein à ressort

à partir d'une largeur de 700 mm - 2000 mm

Permet un enroulement doux et contrôlé de la moustiquaire.

Ajustage du ressort (Standard)

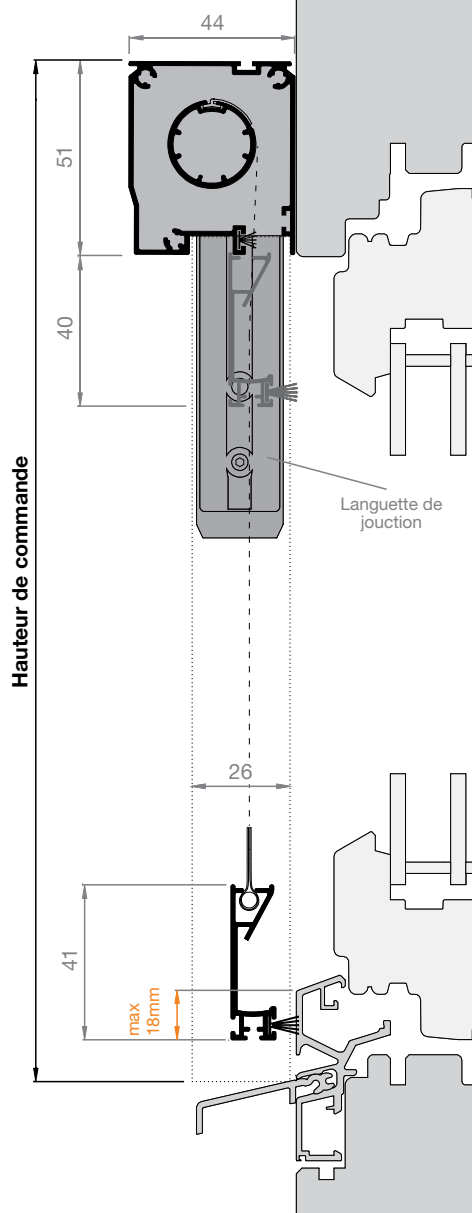
Le réglage intégré du ressort permet d'ajuster facilement la tension du ressort à tout moment et sans effort.

2ème ressort

Standard : à partir d'une largeur de commande 2001 mm.

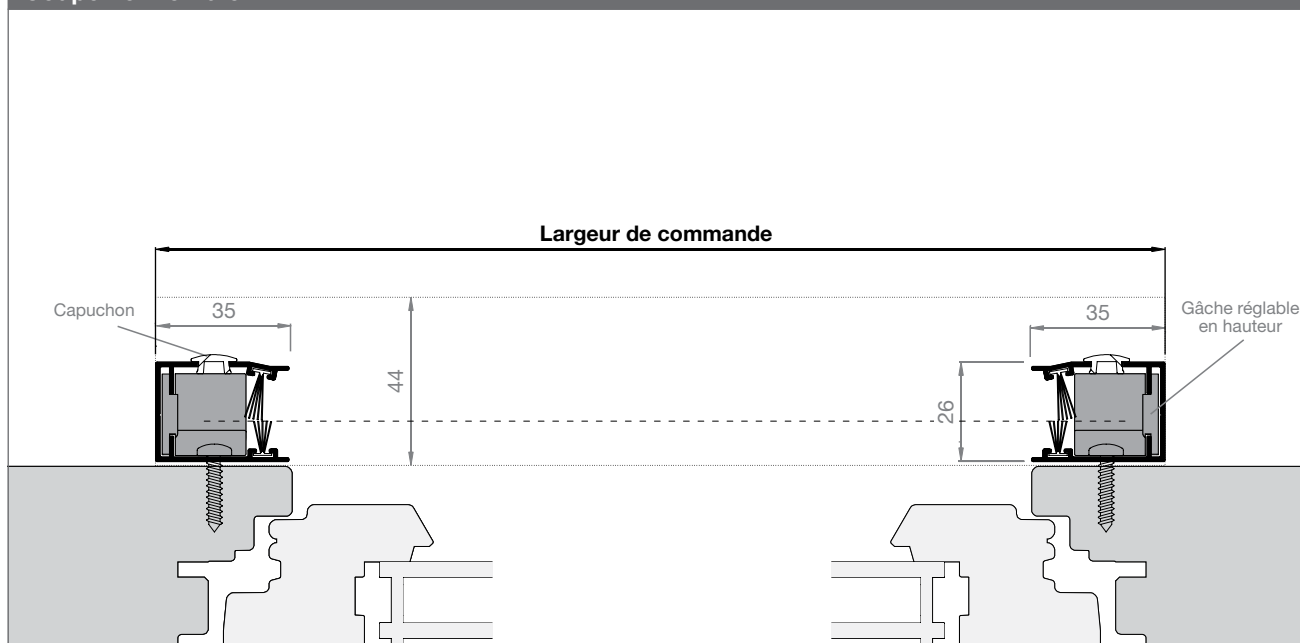
Coupe verticale

E=1:2

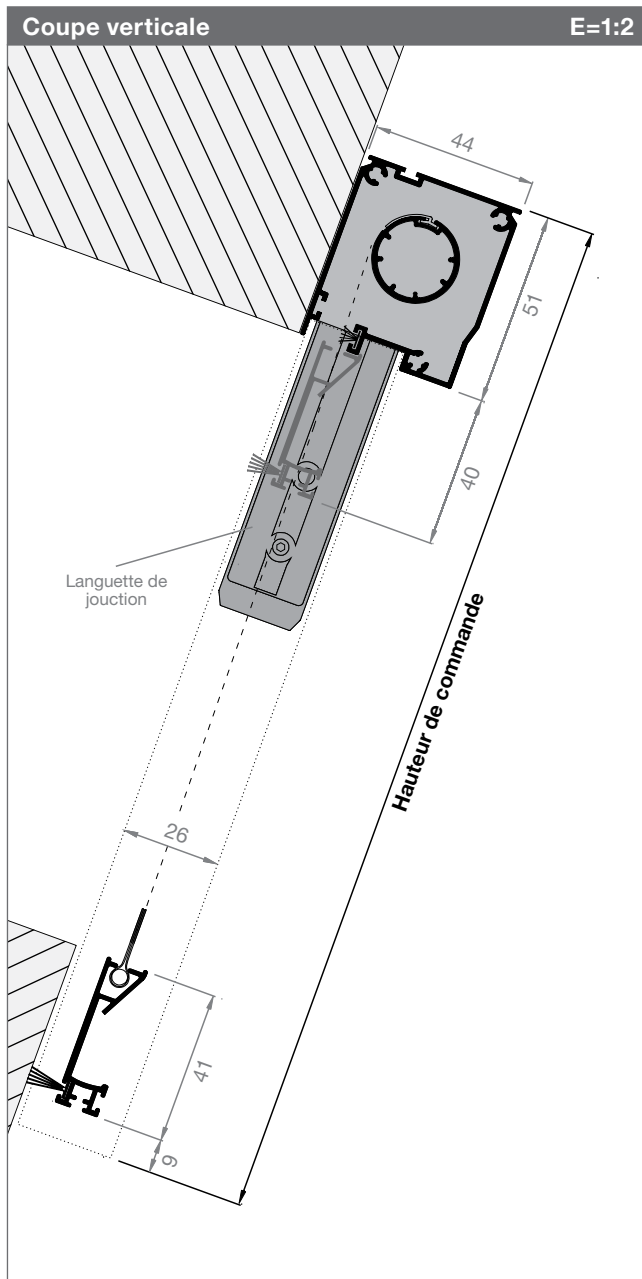


Coupe horizontale

E=1:2



Enrouleur fenêtre



N° d'article

Prix.

4451FR5

p. 63-64

Dimensions de commande

Largeur de commande

Vide de maçonnerie - 1 mm

Hauteur de commande

Vide de maçonnerie - 5 mm

Informations

Dimensions en mm

Largeur 500 - 2400 800 - 2000

Hauteur 1700 2600

Languette de jonction extra-longues (standard)

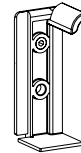
Le caisson de l'enrouleur se fixe sur les coulisses à l'aide des languettes de jonction et d'une vis sans tête. Le montage de l'enrouleur se fait par la fixation des coulisses contre la fenêtre (vissés ou collés).

Brosses dans le caisson (standard).

Crée une barrière impénétrable pour les insectes.

Gâche (standard)

intégrée et réglable en hauteur



Frein à ressort

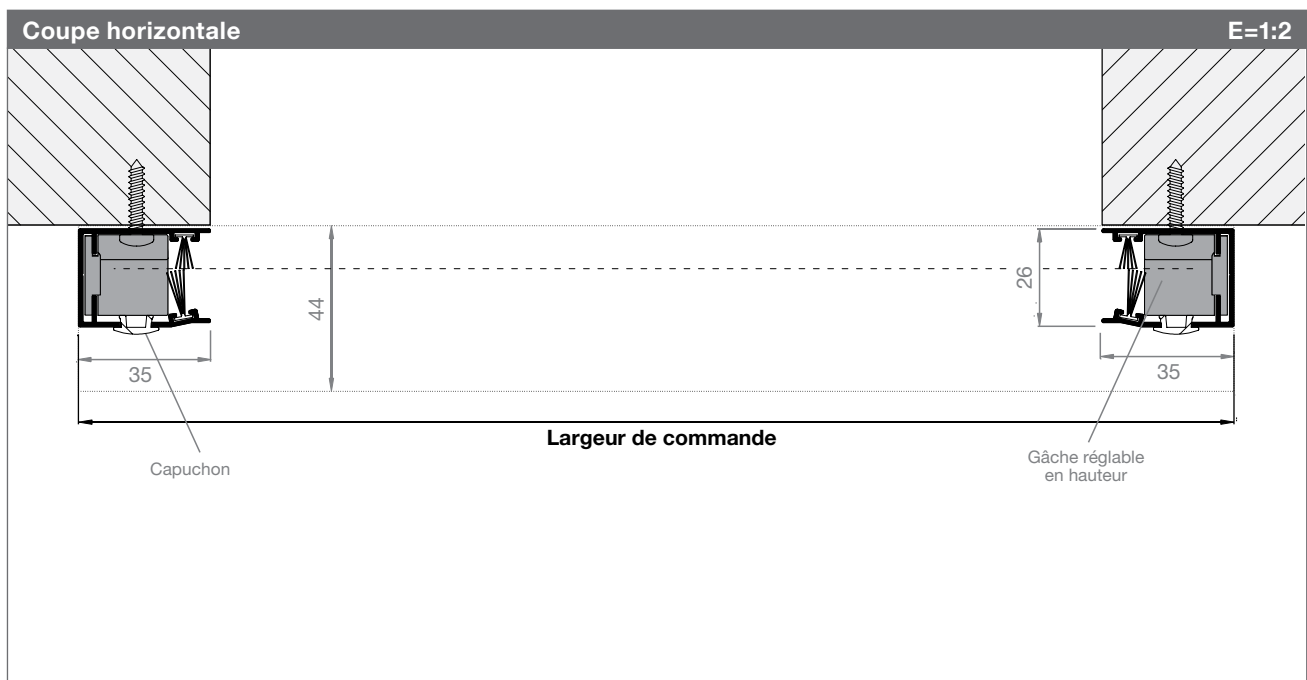
à partir d'une largeur de 700 mm - 2000 mm. Permet un enroulement doux et contrôlé de la moustiquaire.

Ajustage du ressort (Standard)

Le réglage intégré du ressort permet d'ajuster facilement la tension du ressort à tout moment et sans effort.

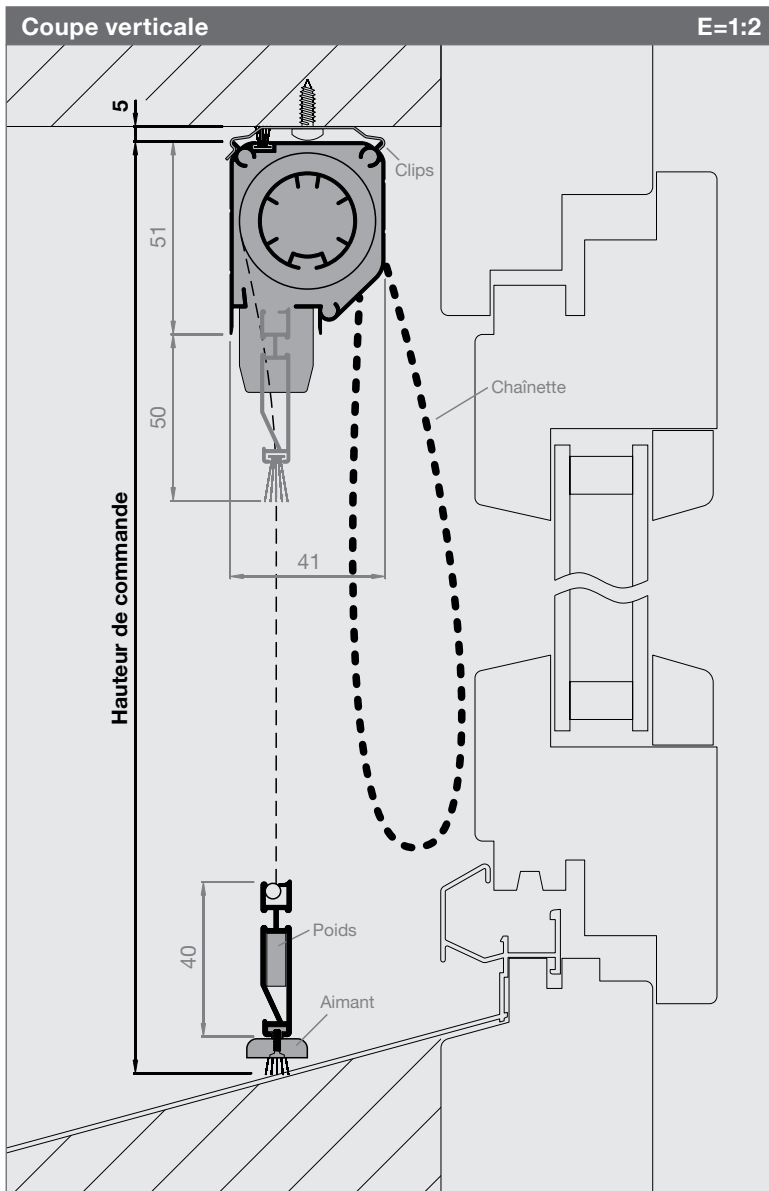
2ème ressort

Standard : à partir d'une largeur de commande 2001 mm.



Enrouleur fenêtre à chaînette

Enrouleurs
fenêtres



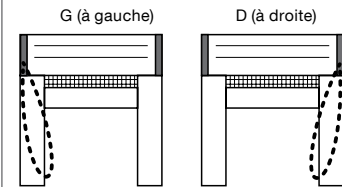
N° d'article	Prix
4151KR6	p. 63-64

Dimensions de commande

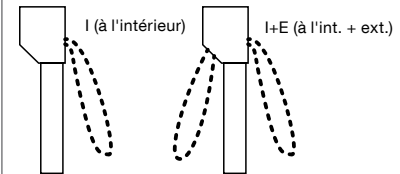
Largeur de commande
Vide de maçonnerie - 1 mm

Hauteur de commande
Vide de maçonnerie - 5 mm

Indications concernant la chaînette
Vue de l'intérieur, chaînette à: G ou D



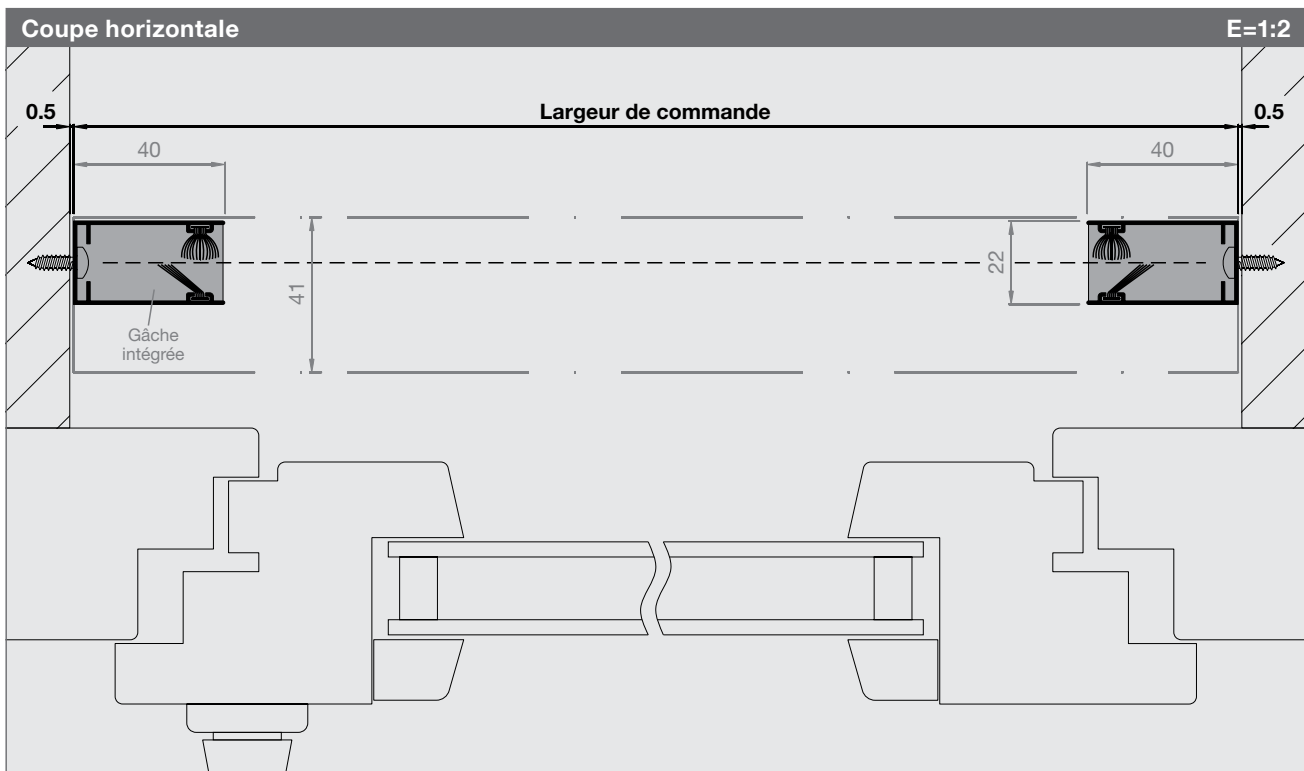
Pose de la chaînette: I ou I+E



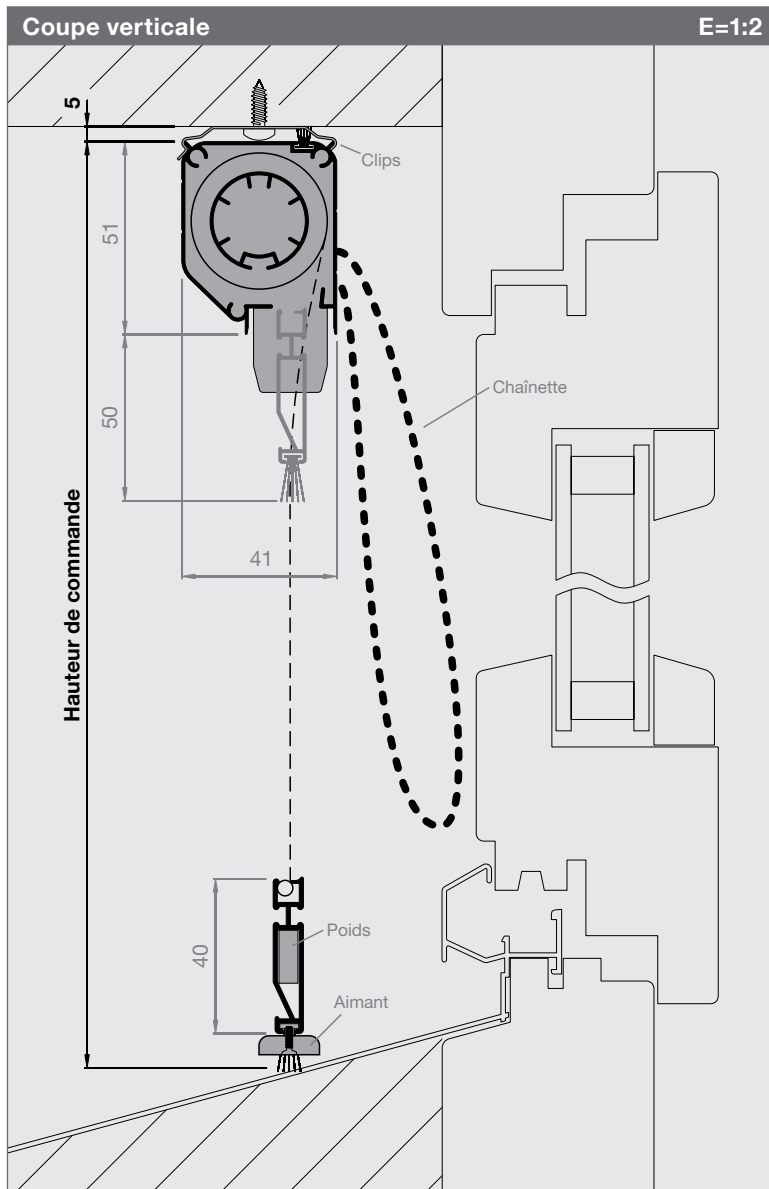
Long. chaînette: _____ mm (max. 2000mm)
Départ usine:
Hauteur ≤ 1600mm: long. chaîn. = Hauteur - 100mm
Hauteur ≥ 1601mm: long. chaîn. = 1500mm

Veuillez noter les détails concernant la chaînette dans la colonne « Remarques » sur le formulaire de commande.

Dimensions en mm
Largeur 500 - 2000 800 - 2000
Hauteur 1700 2400



Enrouleur fenêtre à chaînette



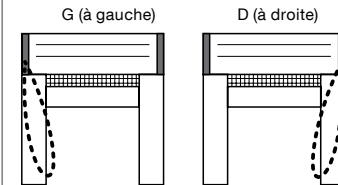
N° d'article	Prix
4151KR7	p. 63-64

Dimensions de commande

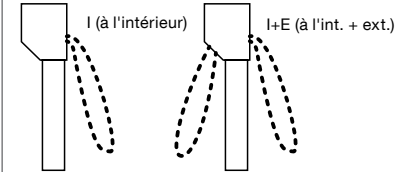
Largeur de commande
Vide de maçonnerie - 1 mm

Hauteur de commande
Vide de maçonnerie - 5 mm

Indications concernant la chaînette
Vue de l'intérieur, chaînette à: G ou D



Pose de la chaînette: I ou I+E



Long. chaînette: _____ mm (max. 2000 mm)

Départ usine:

Hauteur ≤ 1600 mm: long. chaîn. = Hauteur - 100 mm

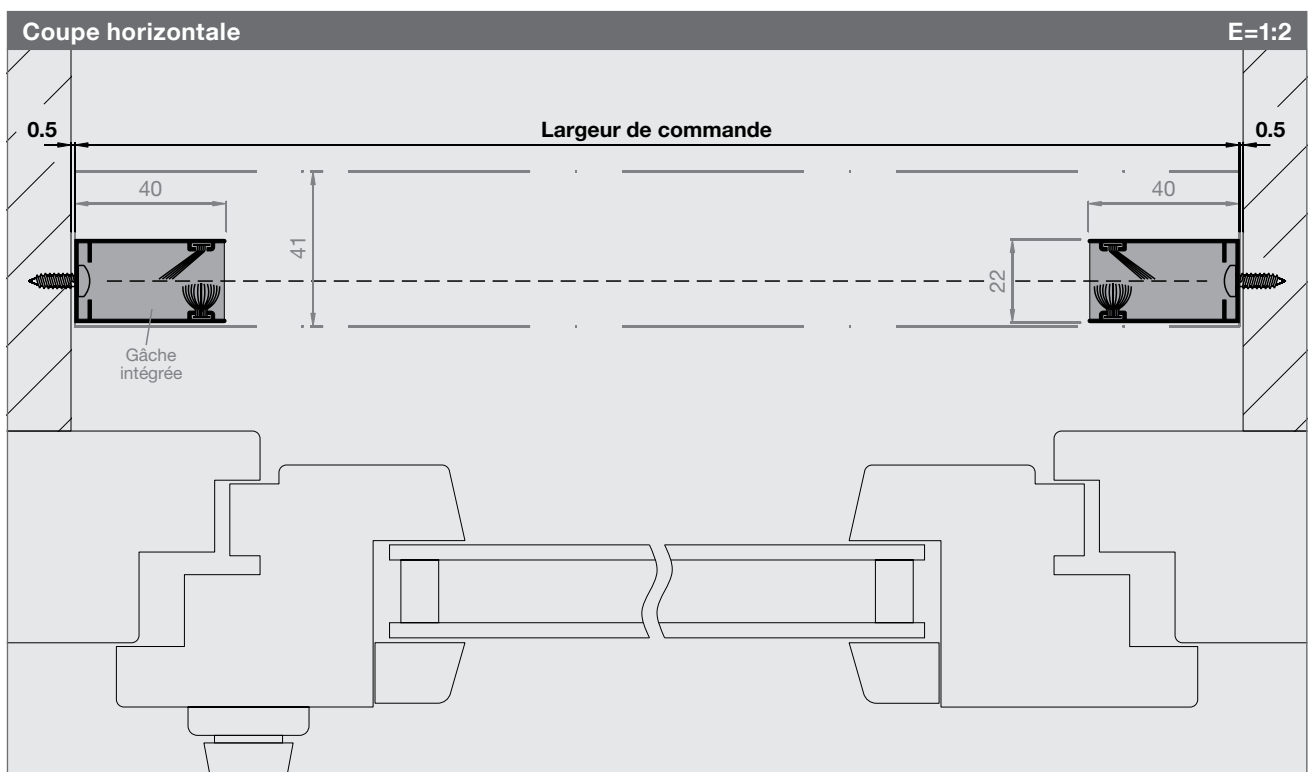
Hauteur ≥ 1601 mm: long. chaîn. = 1500 mm

Veillez noter les détails concernant la chaînette dans la colonne « Remarques » sur le formulaire de commande.

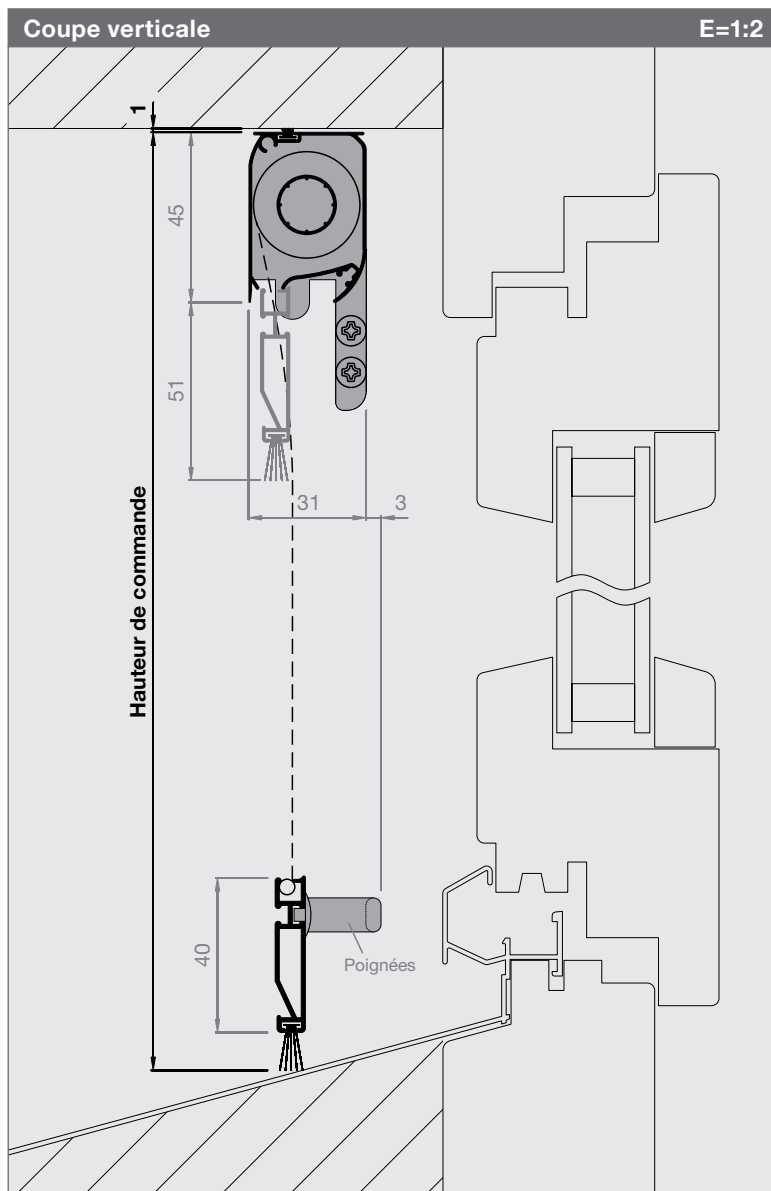
Dimensions en mm

Largeur 500 - 2000 800 - 2000

Hauteur 1700 2400



Enrouleur fenêtre Slim



N° d'article	Prix
3145FR1	p. 63-64

Dimensions de commande

Largeur de commande
Vide de maçonnerie - 1 mm

Hauteur de commande
Vide de maçonnerie - 1 mm

Informations

Dimensions en mm

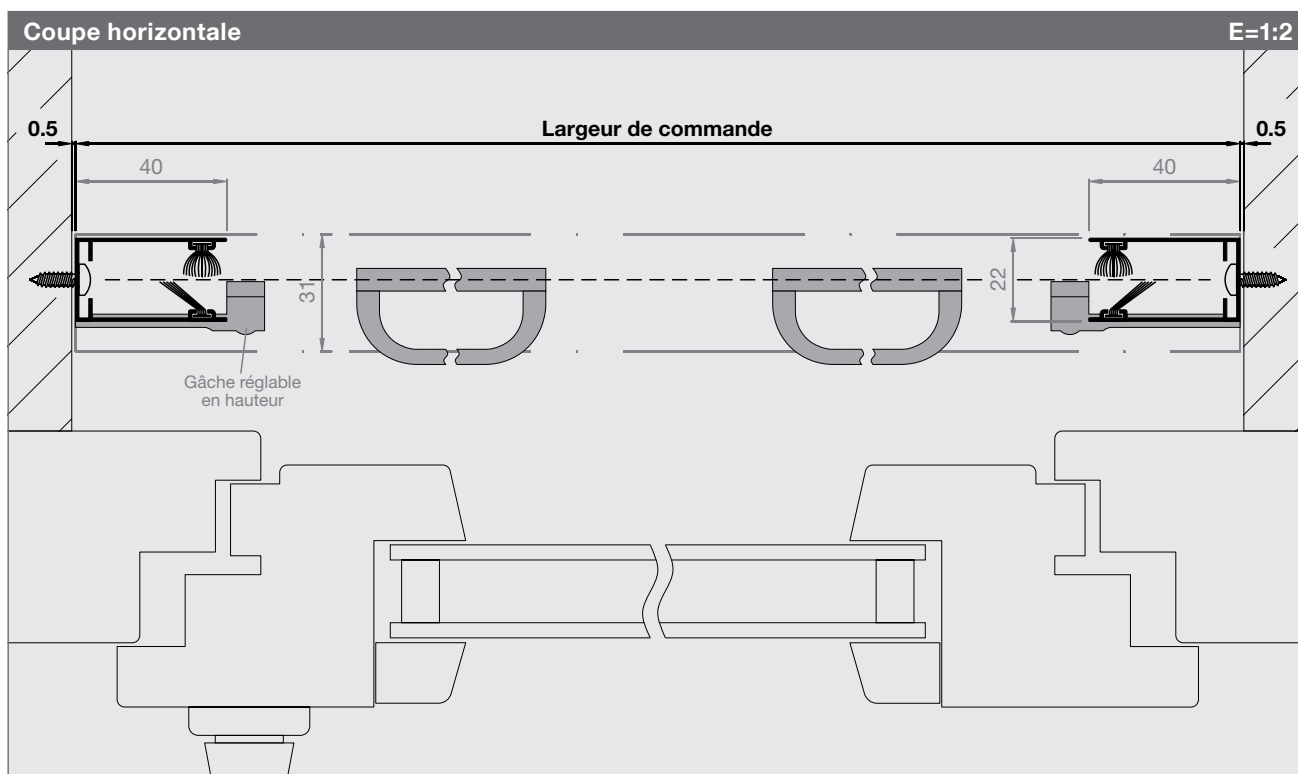
Largeur 500 - 1800
Hauteur 1700

Frein à ressort (à partir de largeur 700mm)
Assure un enroulement doux et silencieux de la toile moustiquaire.

Brosses anti-vent (standard)
Maintiennent la toile en toute sécurité dans les coulisses, même en cas de vent.

Toile
Standard: BetterView gris

Variantes
Autres variantes comme FR2 - FR8 sont possibles
(Demandez notre service de vente interne)



Liste de prix - enrouleurs fenêtres

Les prix de vente pour les produits assemblés sont hors TVA. Pour les mesures intermédiaires, le prix supérieur s'applique.
Les frais de transport et montage sont facturés en plus. Temps de montage environ 30 - 60 min.

Enrouleurs fenêtres 4451FR											N° art. 4451FR1-FR8	
Hauteur	Largeur											
	500	600	800	1000	1200	1400	1600	1800	2000	2200	2400	
1700	233	255	277	298	320	341	363	385	406	428	449	
2400			331	352	374	395	417	439	460			

Largeur 700 - 2000 mm : frein à ressort en standard
Largeur 2001 - mm : Deuxième ressort en standard

Enrouleurs fenêtres Slim									N° art. 3145FR1-FR3, 3145FR6-FR8		
Hauteur	Largeur										
	500	600	800	1000	1200	1400	1600	1800			
1700	225	248	270	292	314	336	358	380			

Pour des enrouleurs plus grands, veuillez commander le type 4451FR.

Enrouleurs fenêtres Slim									N° art. 3145FR4-FR5		
Hauteur	Largeur										
	500	600	800	1000	1200	1400	1600	1800			
1700	292	314	336	358	380	402	424	446			

Pour des enrouleurs plus grands, veuillez commander le type 4451FR.

Enrouleurs fenêtres à chaînette											N° art. 4151KR6-KR7	
Hauteur	Largeur											
	500	600	800	1000	1200	1400	1600	1800	2000	2200	2400	
1700	391	413	436	457	479	501	523	546	567	590	611	
2400			491	523	556	590	622	656	689			

Couleurs spéciales						SL				
Supplément thermolaquage pour enrouleurs en RAL, NCS, IGP (m = mètre courant)						<6m	<20m	<50m	<100m	>100m
SL0	Plus-value thermolaquage jusqu'à 6m par couleur (forfait de base)					+176.-				
SL3	Plus-value thermolaquage à partir de 6m par couleur (plus-value / m)					+29.-	+27.-	+25.-	s.d.	

Le forfait de base est supprimé au delà de 6 mètres courants par couleur.

Ces suppléments sont valables que si les couleurs sont en stock. Pour les autres couleurs, prévoir des coûts plus élevés.
Renseignements et informations du prix sur demande.

Toiles spéciales pour N° art. 4151FR, 4151KR, 4655FR, (3145FR seulement SG62 possible)				SG
N° art.	Type de toile, couleur	Hauteur max. de l'enrouleur	Plus-value / m (largeur)	Plus-value / pce
SG55	Fibre de verre standard, noir			+17.-
SG62	BetterView fibre de verre, noir seulement pour 3145FR	1700mm		+17.-
SG63	BetterView fibre de verre, noir	1700mm	+80.-	
SG64	BetterView fibre de verre, noir	2600mm	+110.-	
SG67	BetterView fibre de verre, gris	1700mm	+80.-	
SG68	BetterView fibre de verre, gris	2600mm	+110.-	
SG60	AntiPoll SG10, noir	1700mm	+120.-	
SG61	AntiPoll SG10, noir	2400mm	+170.-	

Calcul des prix: additionner la plus-value de la toile spéciale et le prix du produit (L x H).
SG67: Pour l'enrouleur 3145FR la toile BetterView fibre de verre gris est standard et déjà installée.
SG60 + SG61: L'effet des brosses anti-vent est limité avec ces types de toiles.

Spécification des toiles p. 166

Options		
N° art.	Désignation	Prix
4151zu08	2ème ressort	15.- / pce
B5.5211.90	Ecarte brosse	7.- / pce

Liste de prix - enrouleurs fenêtres

Les prix de vente pour les produits assemblés sont hors TVA. Pour les mesures intermédiaires, le prix supérieur s'applique.
Les frais de transport et montage sont facturés en plus.

Remplacement de toile

EG

N° art.	Type de toile, couleur	Largeur max. de l'enrouleur	Plus-value / m (largeur)
EG50	Fibre de verre sur tube, gris	1700mm	70.-
EG51	Fibre de verre sur tube, gris	2400mm	90.-
EG52	Fibre de verre sur tube, gris	2600mm	100.-
EG55	Fibre de verre sur tube, noir	1700mm	70.-
EG56	Fibre de verre sur tube, noir	2400mm	90.-
EG72	Fibre de verre sur tube, noir	2600mm	100.-
EG63	BetterView fibre de verre sur tube, noir	1700mm	100.-
EG64	BetterView fibre de verre sur tube, noir	2600mm	130.-
EG67	BetterView fibre de verre sur tube, gris	1700mm	100.-
EG68	BetterView fibre de verre sur tube, gris	2600mm	130.-
EG60	AntiPoll SG10 sur tube, noir	1700mm	140.-
EG61	AntiPoll SG10 sur tube, noir	2400mm	190.-

Les prix incluent le nettoyage du produit, matériel, travaux et la gestion des déchets.

Enrouleurs électriques

Les enrouleurs électriques Rollfix fonctionnent au quart de tour et se prêtent à des surfaces jusqu'à 3 mètres de hauteur ou 4 mètres de largeur. Sans oublier le meilleur: la toile moustiquaire disparaît aussi rapidement qu'elle apparaît.



Variantes 7585ER1/ER2 et ER7

Pour montage dans des embrasures en bois, isolées ou maçonnées. ER1 ou ER2 : fixation latérale du caisson par ses embouts de finition. ER7 : fixation au linteau par clips.

Variante 7585ER4

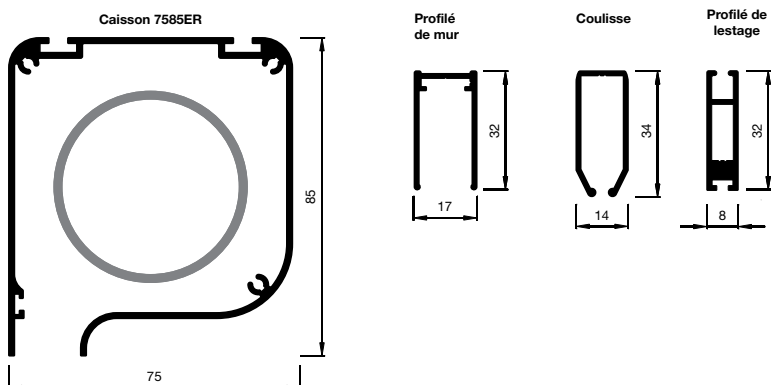
Pour montage de face directement sur le châssis de la fenêtre.

Moteurs

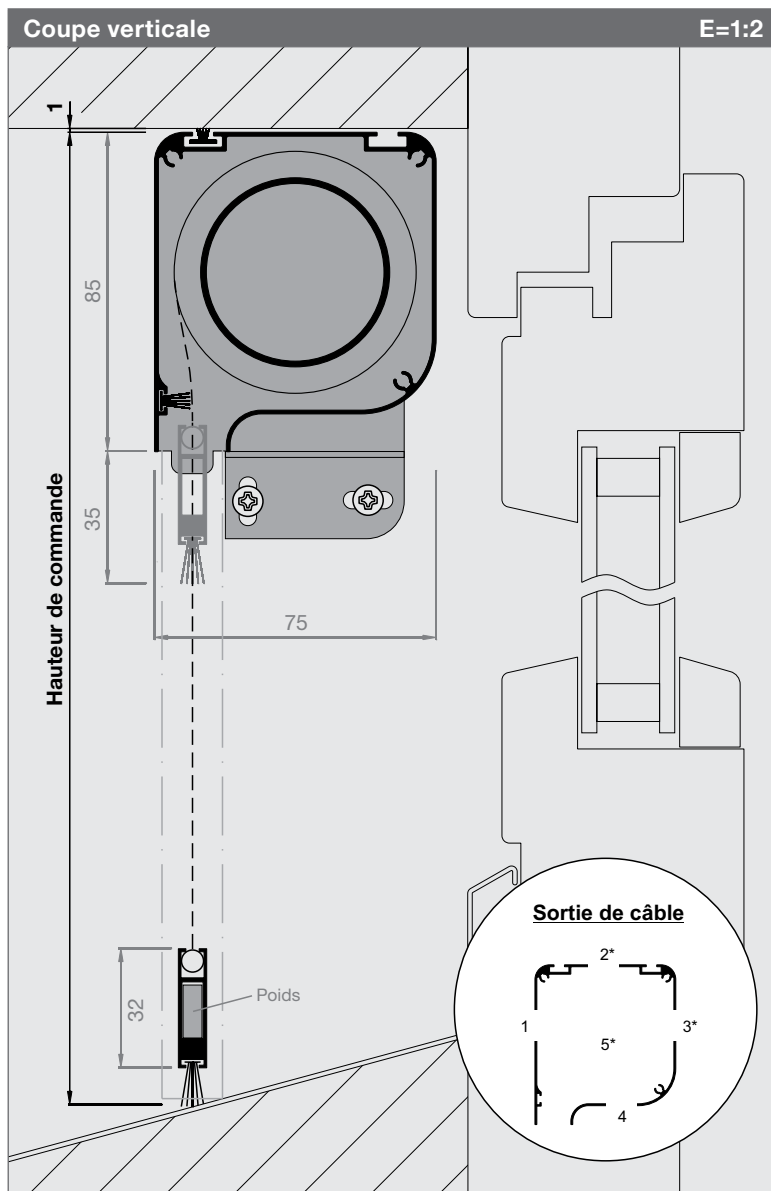
Selon les besoins, des moteurs rapides (vitesse de 90 tr/min ou de 138 tr/min) avec télécommande ou à commande filaire sont à disposition.

Profilés utilisés

(E=1:2)



Enrouleur électrique 230 volt



N° d'article

Prix

7585ER1

p. 70

Dimensions de commande

Largeur de commande (min. 600mm)
Vide de maçonnerie - 1 mm

Hauteur de commande
Vide de maçonnerie - 1 mm

Veillez choisir le moteur 230 volt
(voir p. 70)

Emplacement du moteur
Vue de l'intérieur: G ou D

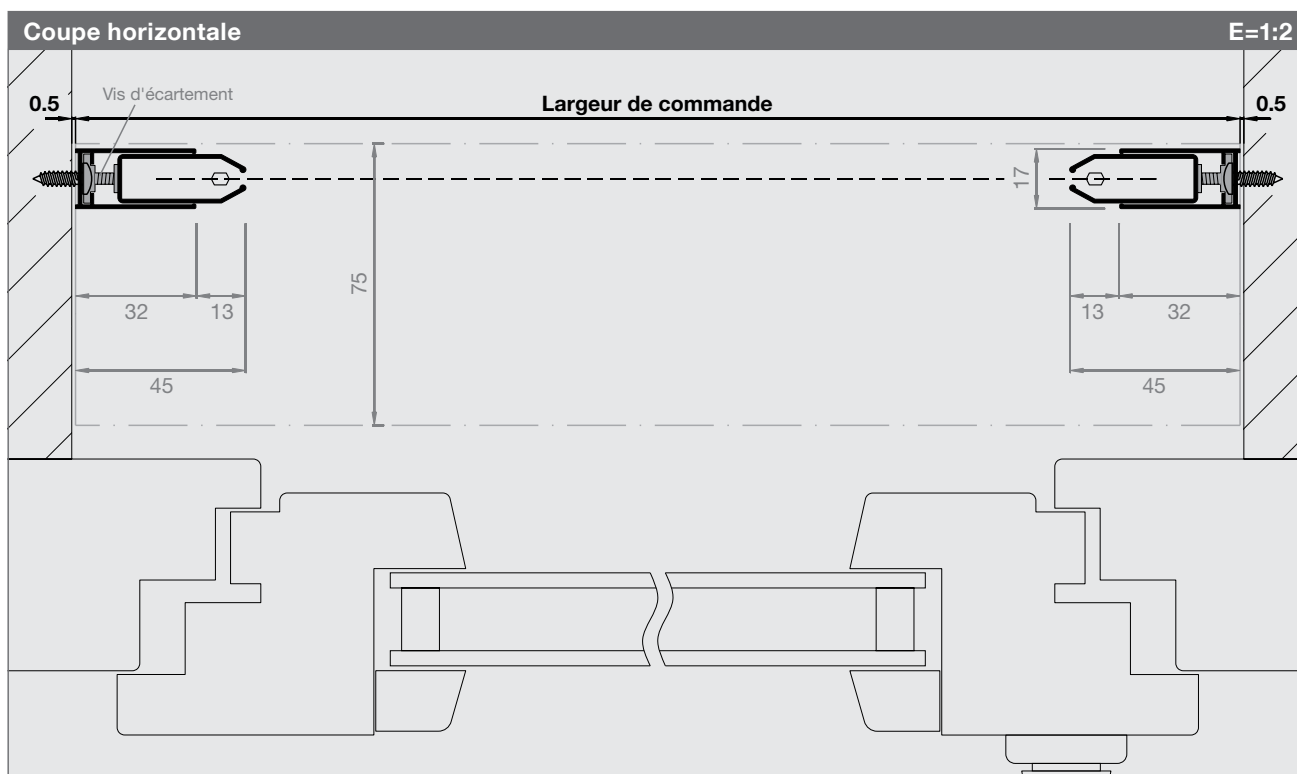
Sortie du câble: indiquer le numéro
1-4 à travers le caisson
5 à travers le couvercle du caisson
* seulement avec suffisamment de place!

Informations

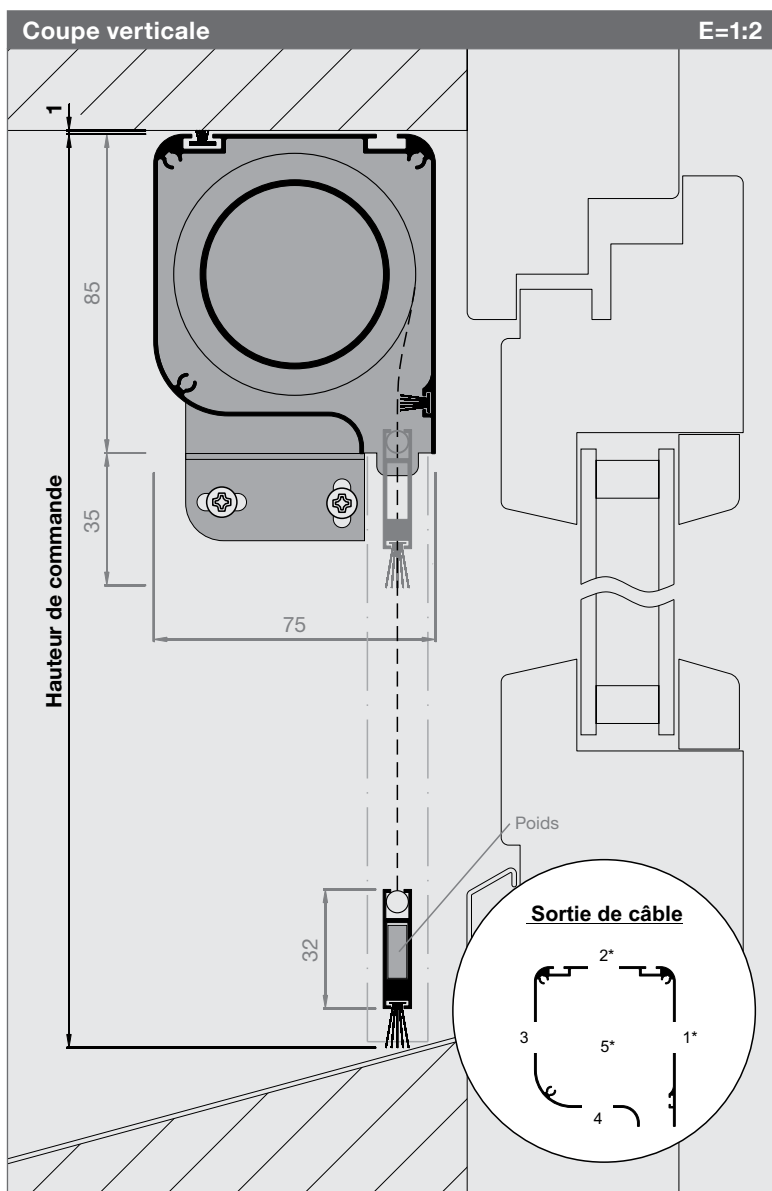
Dimensions en mm
Largeur 600 - 4000 600 - 2800
Hauteur 2800 3000

Vis d'écartement M3 x 10mm

Formation d'ondulations dans la toile
Il est possible que de légères ondulations horizontales de la toile se forment à gauche et à droite en fonction de la taille du système et du réglage de l'arrêt inférieure.



Enrouleur électrique 230 volt



N° d'article	Prix
7585ER2	p. 70

Dimensions de commande

Largeur de commande (min. 600 mm)
Vide de maçonnerie - 1 mm

Hauteur de commande
Vide de maçonnerie - 1 mm

Veillez choisir le moteur 230 volt
(voir p. 70)

Emplacement du moteur
Vue de l'intérieur: G ou D

Sortie du câble: indiquer le numéro

- 1-4 à travers le caisson
- 5 à travers le couvercle du caisson
- * seulement avec suffisamment de place!

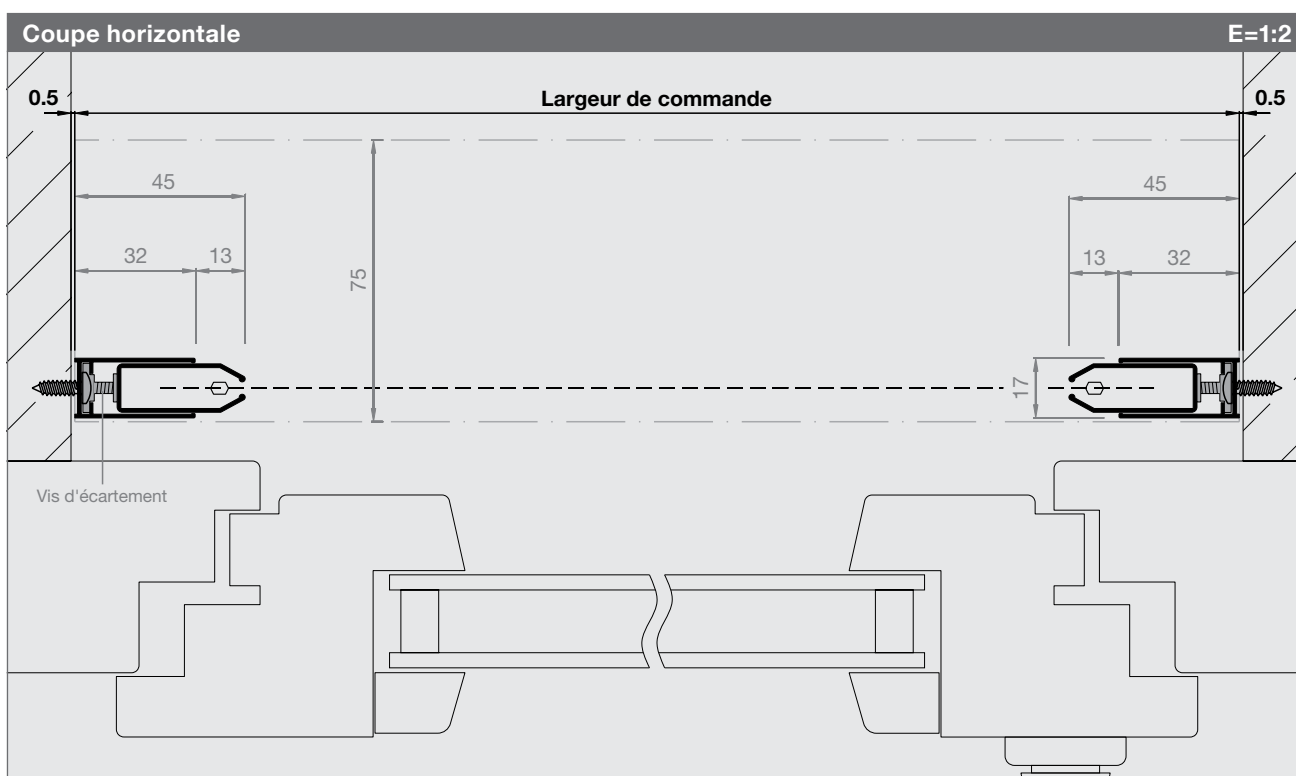
Informations

Dimensions en mm

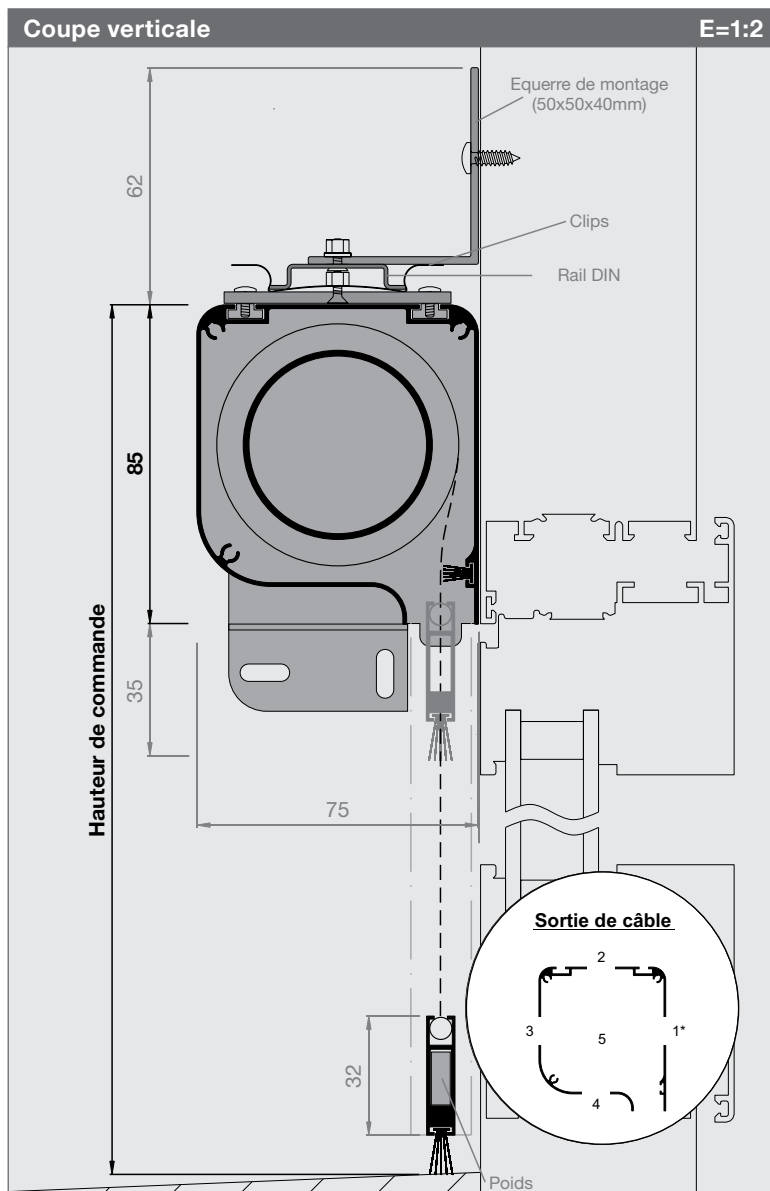
Largeur	600 - 4000	600 - 2800
Hauteur	2800	3000

Vis d'écartement M3 x 10 mm

Formation d'ondulations dans la toile
Il est possible que de légères ondulations horizontales de la toile se forment à gauche et à droite en fonction de la taille du système et du réglage de l'arrêt inférieure.



Enrouleur électrique 230 volt



N° d'article	Prix
7585ER4	p. 70

Dimensions de commande

Largeur de commande (min. 600mm)
Vide de cadre + 100mm

Hauteur de commande
Vide de cadre + 130mm

Veillez choisir le moteur 230 volt
(voir p. 70)

Emplacement du moteur
Vue de l'intérieur: G ou D

Sortie du câble: indiquer le numéro
1-4 à travers le caisson
5 à travers le couvercle du caisson
* seulement avec suffisamment de place!

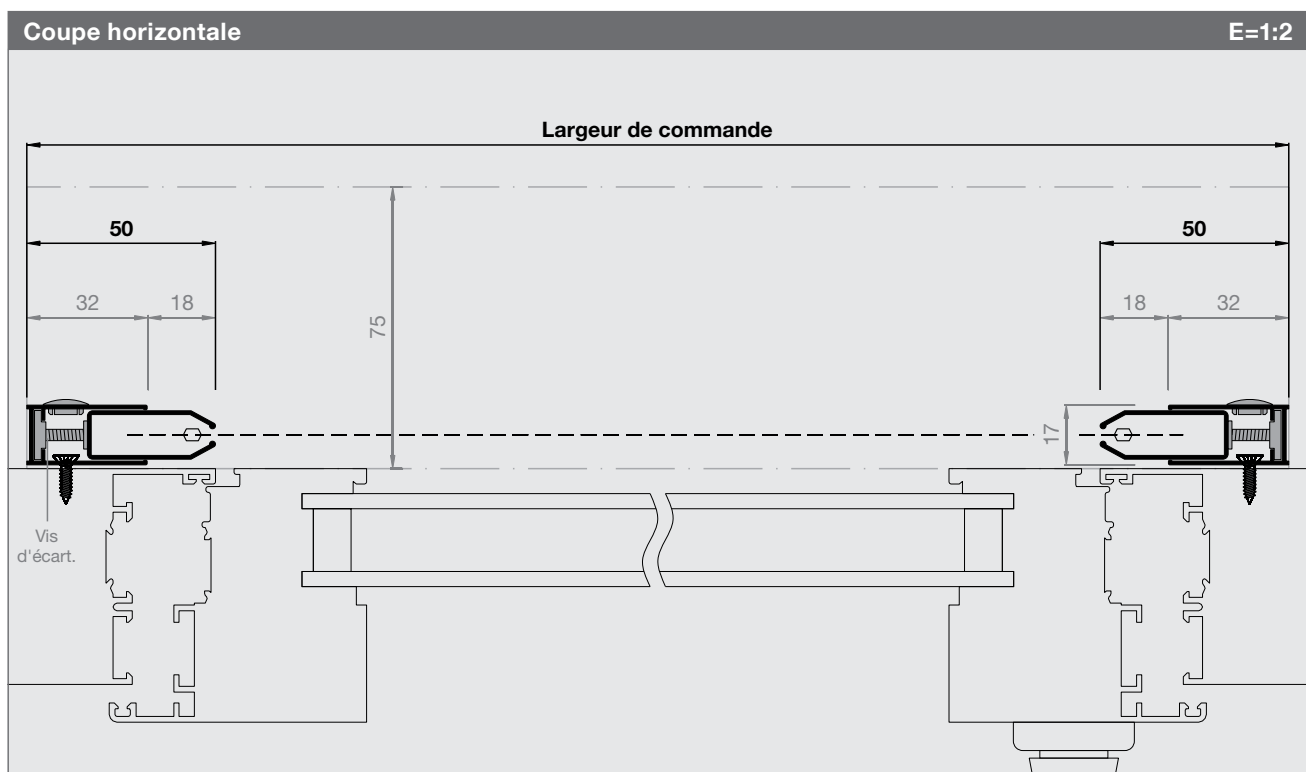
Informations

Dimensions en mm
Largeur 600 - 4000 600 - 2800
Hauteur 2800 3000

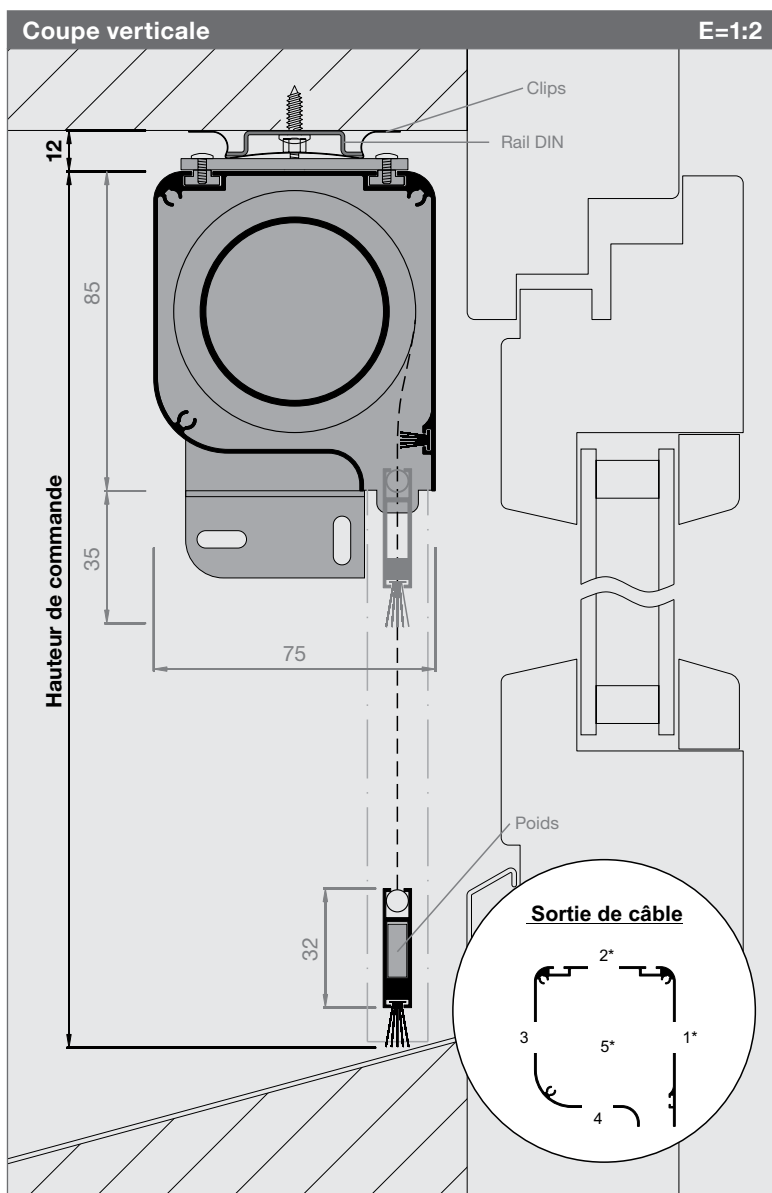
Isolation intérieure du caisson
Mousse autocollante disponible si nécessaire
(voir p. 156)

Vis d'écartement M3 x 14 mm

Brosse vers l'intérieur possible
N° d'article 7585zu05



Enrouleur électrique 230 volt



N° d'article	Prix
7585ER7	p. 70

Dimensions de commande

Largeur de commande (min. 600 mm)
Vide de maçonnerie - 1 mm

Hauteur de commande
Vide de maçonnerie - 12 mm

Veillez choisir le moteur 230 volt
(voir p. 70)

Emplacement du moteur
Vue de l'intérieur: G ou D

Sortie du câble: indiquer le numéro
1-4 à travers le caisson
5 à travers le couvercle du caisson
* seulement avec suffisamment de place!

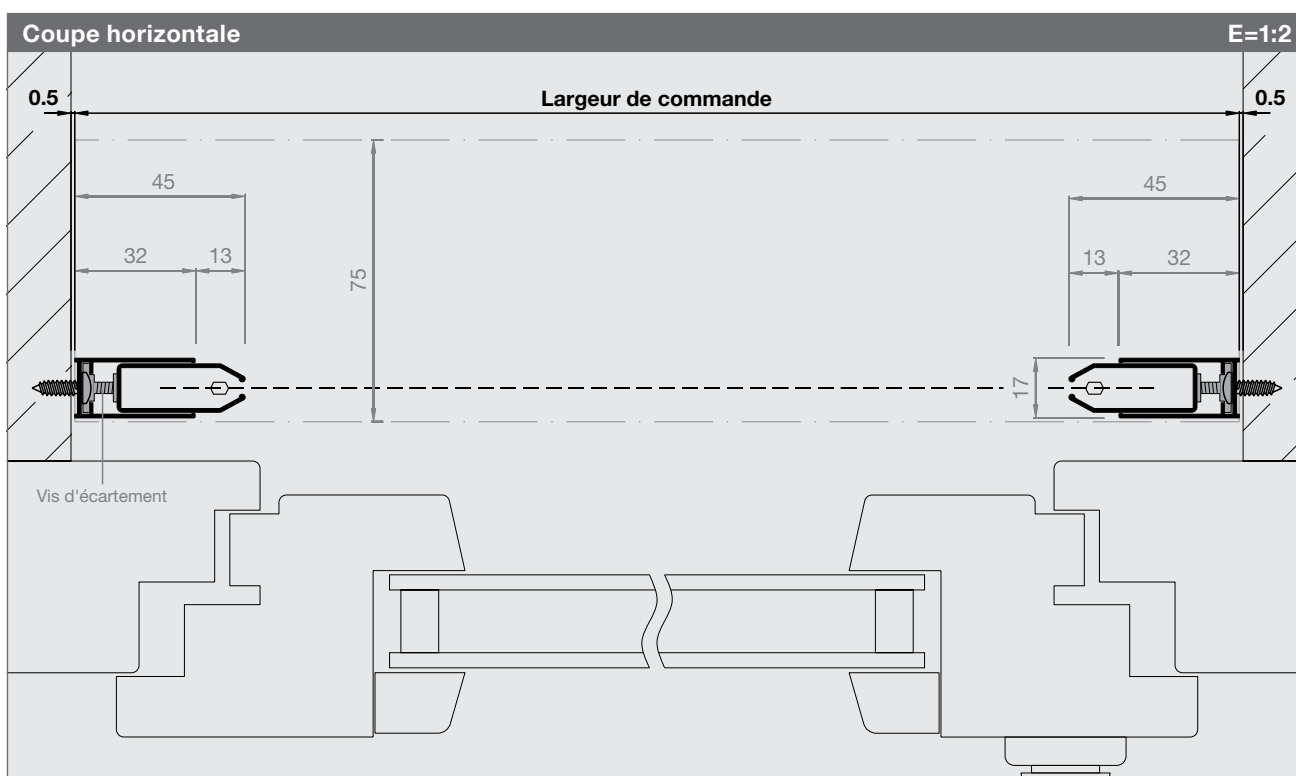
Informations

Dimensions en mm
Largeur 600 - 4000 600 - 2800
Hauteur 2800 3000

Isolation intérieure du caisson
Mousse autocollante disponible si nécessaire
(voir p. 156)

Vis d'écartement M3 x 10 mm

Formation d'ondulations dans la toile
Il est possible que de légères ondulations horizontales de la toile se forment à gauche et à droite en fonction de la taille du système et du réglage de l'arrêt inférieure.



Liste de prix - Enrouleurs électriques

Les prix de vente pour les produits assemblés sont hors TVA. Pour les mesures intermédiaires, le prix supérieur s'applique.
Les frais de transport et montage sont facturés en plus. Temps de montage environ 1 - 1½h.

Enrouleurs électriques (prix sans moteur)														N° art. 7585ER1-ER2		
Hauteur	Largeur															
	1000	1200	1400	1600	1800	2000	2200	2400	2600	2800	3000	3200	3400	3600	3800	4000
600	869	913	957	1001	1056	1111	1166	1221	1276	1320	1375	1430	1485	1529	1584	1639
800	891	935	979	1023	1078	1133	1188	1243	1298	1342	1397	1452	1507	1551	1606	1661
1000	913	957	1001	1045	1100	1155	1210	1265	1320	1364	1419	1474	1529	1573	1628	1683
1200	935	979	1023	1067	1122	1177	1232	1287	1342	1386	1441	1496	1551	1595	1650	1705
1400	957	1001	1045	1089	1144	1199	1254	1309	1364	1408	1463	1518	1573	1617	1672	1727
1600	979	1023	1067	1111	1166	1221	1276	1331	1386	1430	1485	1540	1595	1639	1694	1749
1800	1001	1045	1089	1133	1188	1243	1298	1353	1408	1452	1507	1562	1617	1661	1716	1771
2000	1023	1067	1111	1155	1210	1265	1320	1375	1430	1474	1529	1584	1639	1683	1738	1793
2200	1045	1089	1133	1177	1232	1287	1342	1397	1452	1496	1551	1606	1661	1705	1760	1815
2400	1067	1111	1155	1199	1254	1309	1364	1419	1474	1518	1573	1628	1683	1727	1782	1837
2600	1089	1133	1177	1221	1276	1331	1386	1441	1496	1540	1595	1650	1705	1749	1804	1859
2800	1111	1155	1199	1243	1298	1353	1408	1463	1518	1562	1617	1672	1727	1771	1826	1881
3000	1133	1177	1221	1265	1320	1375	1430	1485	1540	1584						

Enrouleurs électriques (prix sans moteur)														N° art. 7585ER4-ER7		
Hauteur	Largeur															
	1000	1200	1400	1600	1800	2000	2200	2400	2600	2800	3000	3200	3400	3600	3800	4000
600	946	990	1034	1078	1133	1188	1243	1298	1353	1397	1452	1507	1562	1606	1661	1716
800	968	1012	1056	1100	1155	1210	1265	1320	1375	1419	1474	1529	1584	1628	1683	1738
1000	990	1034	1078	1122	1177	1232	1287	1342	1397	1441	1496	1551	1606	1650	1705	1760
1200	1012	1056	1100	1144	1199	1254	1309	1364	1419	1463	1518	1573	1628	1672	1727	1782
1400	1034	1078	1122	1166	1221	1276	1331	1386	1441	1485	1540	1595	1650	1694	1749	1804
1600	1056	1100	1144	1188	1243	1298	1353	1408	1463	1507	1562	1617	1672	1716	1771	1826
1800	1078	1122	1166	1210	1265	1320	1375	1430	1485	1529	1584	1639	1694	1738	1793	1848
2000	1100	1144	1188	1232	1287	1342	1397	1452	1507	1551	1606	1661	1716	1760	1815	1870
2200	1122	1166	1210	1254	1309	1364	1419	1474	1529	1573	1628	1683	1738	1782	1837	1892
2400	1144	1188	1232	1276	1331	1386	1441	1496	1551	1595	1650	1705	1760	1804	1859	1914
2600	1166	1210	1254	1298	1353	1408	1463	1518	1573	1617	1672	1727	1782	1826	1881	1936
2800	1188	1232	1276	1320	1375	1430	1485	1540	1595	1639	1694	1749	1804	1848	1903	1958
3000	1210	1254	1298	1342	1397	1452	1507	1562	1617	1661						

Rail DIN 35mm zingué inclus, longueur: largeur de commande - 20mm. (env.)
Clips et/ou fixation frontale inclus (le nombre dépend de la largeur de commande)

Moteurs (Largeur de commande min. 600mm)		
N° art.	Désignation	Prix / pce
7585zu01	Moteur tubulaire Elero 230V, 90TpM - inclusif câble 2m blanc (commande câblée)	295.-
7585zu02	Moteur tubulaire Elero 230V, 90TpM - inclusif câble 2m blanc (télécommandé) télécommande à commander séparément (voir prix ci-dessous)	395.-
7585zu03	Moteur tubulaire Elero 230V, 138TpM - inclusif câble 2m blanc (commande câblée)	345.-
7585zu04	Moteur tubulaire Elero 230V, 138TpM - inclusif câble 2m blanc (télécommandé) télécommande à commander séparément (voir prix ci-dessous)	445.-
7585zuXX	Moteurs courts et autres sur demande	s.d.

Accessoires et options		
N° art.	Désignation	Prix / pce
7585zu05	Brosse en profilé H pour ER4	30.-
7585zu10	Hirschmann: câble 400mm blanc, fiche Stas3 et contre-fiche Stak3 en vrac incluses	28.-
7585zu11	Hirschmann: paire de Stas3/Stak3 en vrac	24.-
7585zu12	Hirschmann: fiche Stas3 côté entraînement en vrac	16.-
7585zu13	Hirschmann: contre-fiche Stak3 côté résau en vrac	12.-
7585zu20	Télécommande Elero LumeroTel2 blanche, 1 canal	105.-
7585zu21	Télécommande Elero LumeroTel2 blanche, 5 canaux individuels, 1 canal central	148.-
7585zu22	Télécommande radio murale UniTec-868 blanche, 1 canal (alimentation batterie), étrier en alu et cache blanc compris	108.-
7585zu30	Boîtier de programmation avec Hirschmann Stak3 pour tous les moteurs Elero	net 80.-
7585zu31	Pince (4x) avec câble + Hirschmann Stas3	net 25.-

Liste de prix - Enrouleurs électriques

Les prix de vente pour les produits assemblés sont hors TVA. Pour les mesures intermédiaires, le prix supérieur s'applique.
Les frais de transport et montage sont facturés en plus. Temps de montage environ 1 - 1½h.

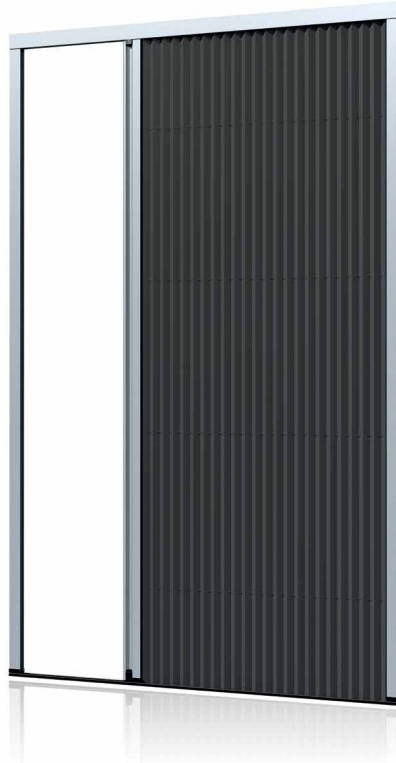
Couleurs spéciales						SL
Supplément thermolaquage pour enrouleurs en RAL, NCS, IGP (m = mètre courant)						
		<6 m	<20 m	<50 m	<100 m	>100 m
SL0	Plus-value thermolaquage jusqu'à 6 m par couleur (forfait de base)	+176.-				
SL3	Plus-value thermolaquage à partir de 6 m par couleur (plus-value / m)		+29.-	+27.-	+25.-	s.d.
Le forfait de base est supprimé au delà de 6 mètres courants par couleur.						
Ces suppléments sont valables que si les couleurs sont en stock. Pour les autres couleurs, prévoir des coûts plus élevés.						
Renseignements et informations du prix sur demande.						

Toiles spéciales								SG
N° art.	Type de toile, couleur	Largeur max.	<1 m ²	1 – 1.5 m ²	1.5 – 2 m ²	2 – 2.5 m ²	2.5 – 3 m ²	>3 m ²
SG00	Fibre de verre standard, noir	3000 mm	sans supplément					
SG12	BetterView fibre de verre, noir	2300 mm	+20	+35	+50	+65	+80	s.d.
Calcul des prix: additionner la plus-value de la toile spéciale et le prix du produit (L x H).							Spécification des toiles p. 166	

Notes

Porte plissée

Dans le cas de la porte plissée Rollfix, la toile anti-insectes ne s'enroule pas, mais se replie comme un accordéon. Le plissé est par conséquent très facile à manipuler et nécessite peu de place.



Variantes 2280TP / 4560TP

2280TP: en douceur, pour espaces de montage étroits.
4560TP: modèle très robuste avec rail au sol de petite taille.

Variante TP1, TP2 et TP3

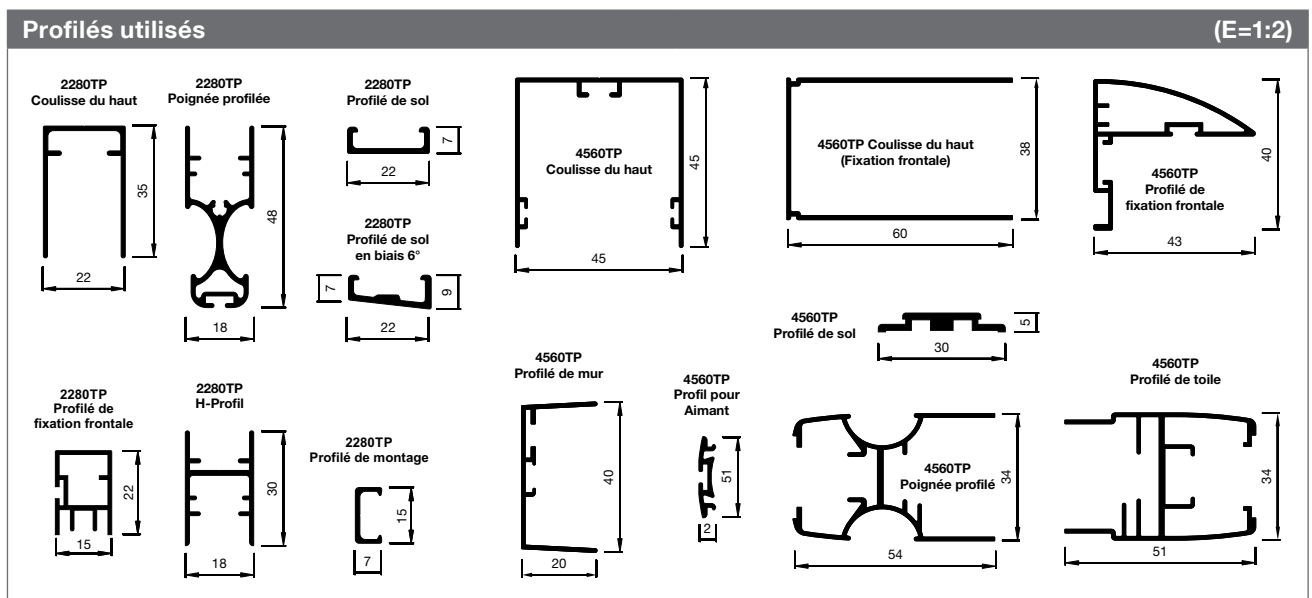
Porte plissée monobloc, en deux et plusieurs parties pour montage dans des embrasures en bois, isolées ou maçonnées de même que pour le montage frontal. (Attention: l'inclinaison des tablettes doit être compensée.)

Prêt au montage et contrôlé

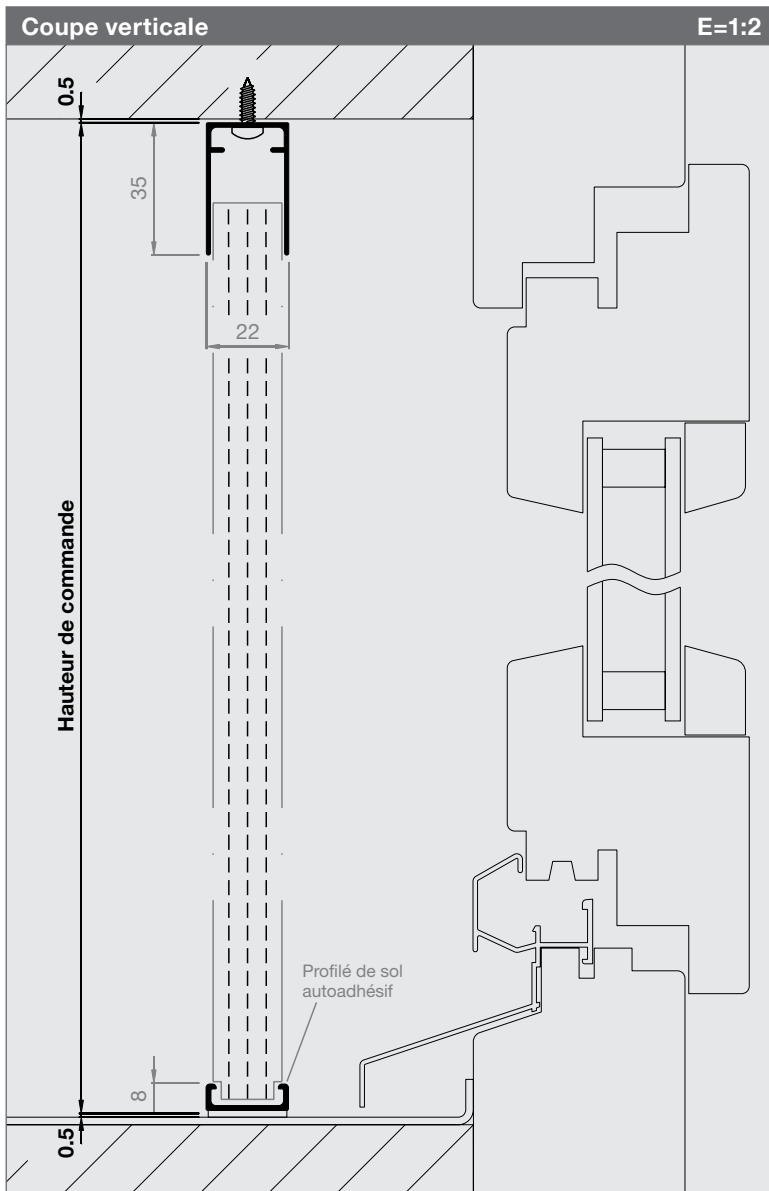
Pré-montage de vos dimensions de commande sur le banc d'essai, réglage de la tension de cordon et contrôle détaillé du fonctionnement. Les portes plissées sont livrées prêtes au montage - **Finition de qualité Rollfix.**

Profils de compensation

Des profils inclinés à 3°, 6° et 9° sont à disposition pour compenser l'inclinaison des tablettes. (Voir tarifs accessoires de montage.)



Porte plissée Slim



N° d'article	Prix
2280TP1	p. 82-83

Dimensions de commande

Largeur de commande
Vide de maçonnerie - 1 mm

Hauteur de commande
Vide de maçonnerie - 1 mm

Sens d'ouverture
Vue de l'intérieur ouvrir à:



Attention !
Monter le profilé de sol toujours horizontalem.
Egaliser la pente par profilé en biais (p. 158)

Informations

Dimensions en mm
Largeur 700 - 3000
Hauteur jusqu'à 3000

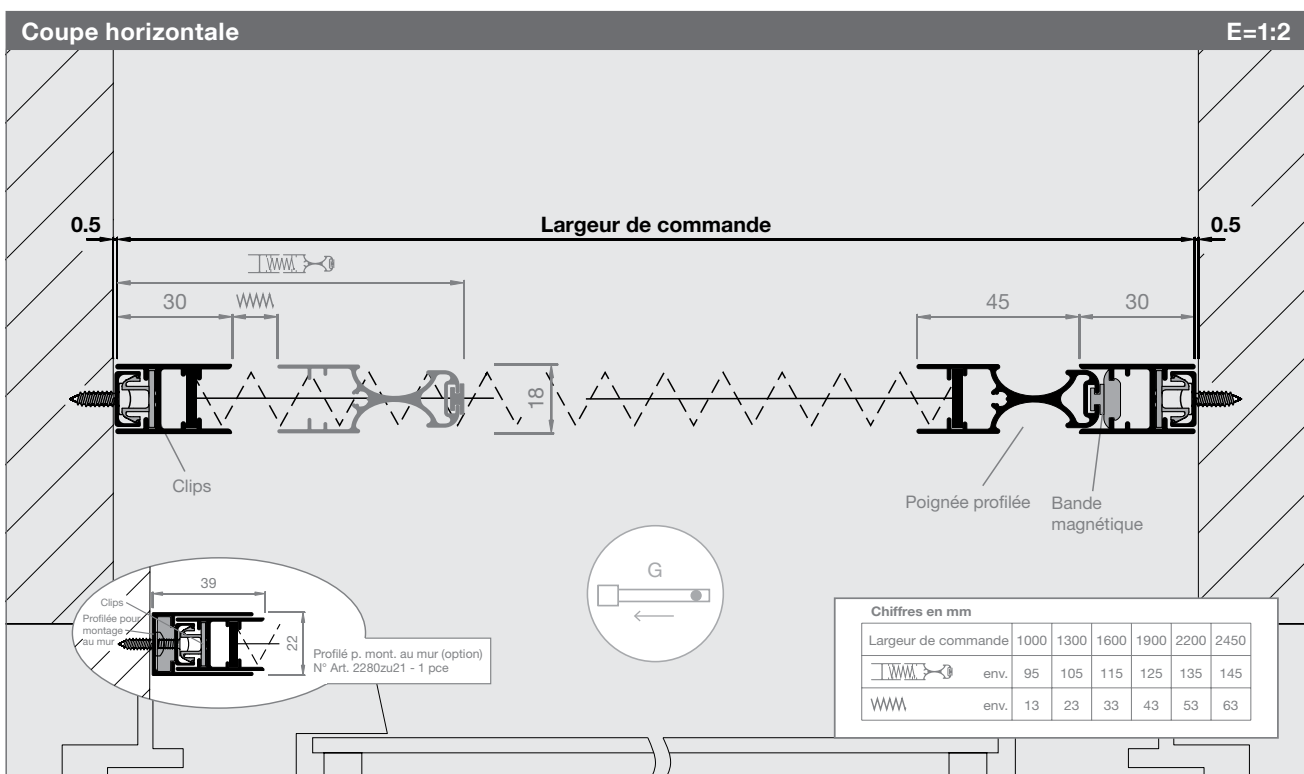
Profilé de sol
argent (standard)
noir (option 2280zu04)

Profilé en biais 3°, 6°, 9° (en option, p. 158)
peut-être combiné avec les profilés de sol

Profilé de sol en biais 6°
noir (option 2280zu02)
argent (option 2280zu03)

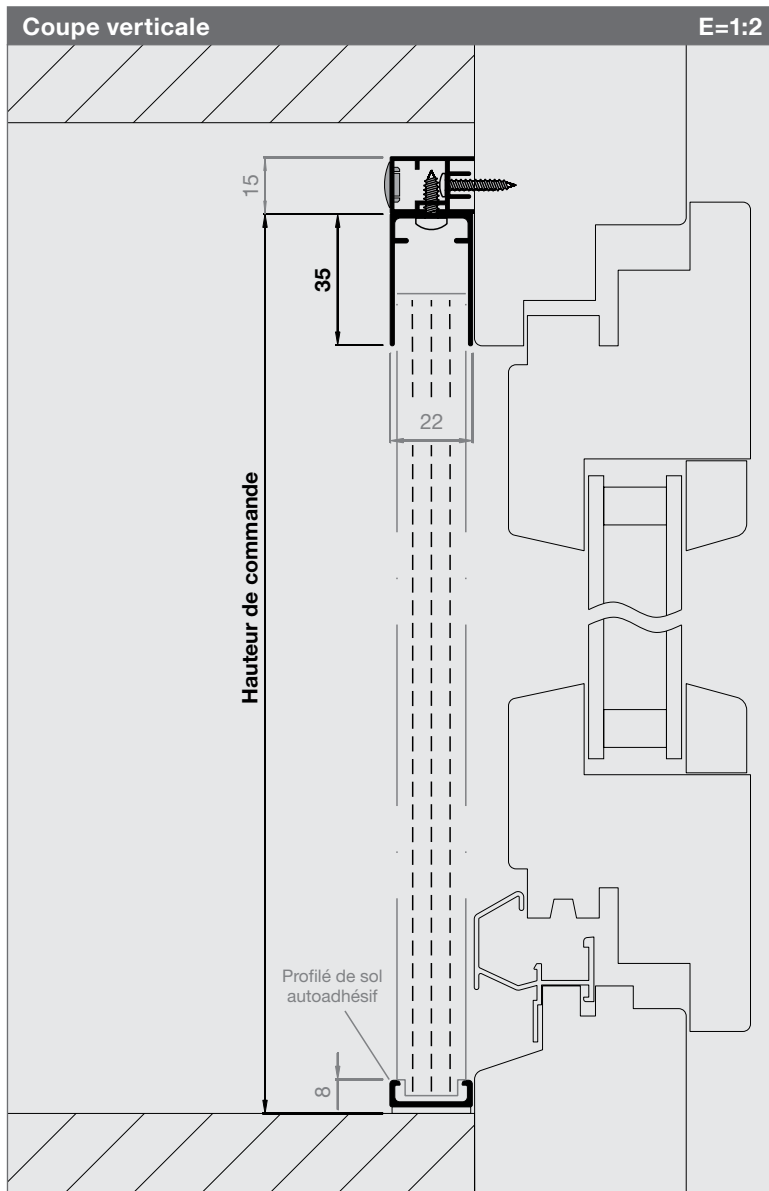


Toiles noir (standard)
gris (en option, SG91, plus-value p. 83)



Chiffres en mm						
Largeur de commande	1000	1300	1600	1900	2200	2450
	env. 95	105	115	125	135	145
	env. 13	23	33	43	53	63

Porte plissée Slim



N° d'article	Prix
2280TP1-S2	p. 82-83

Dimensions de commande

Largeur de commande

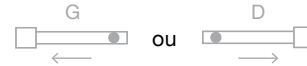
Vide de cadre + 60 mm

Hauteur de commande

Vide de cadre en haut jusqu'au sol + 35 mm

Sens d'ouverture

Vue de l'intérieur ouvrir à:



Attention !

Monter le profilé de sol toujours horizontalem.
Egaliser la pente par profilé en biais (p. 158)

Informations

Dimensions en mm

Largeur 700 - 3000
Hauteur jusqu'à 3000

Profilé de sol

argent (standard)
noir (option 2280zu04)

Profilé en biais 3°, 6°, 9° (en option, p. 158)
peut-être combiné avec les profilés de sol

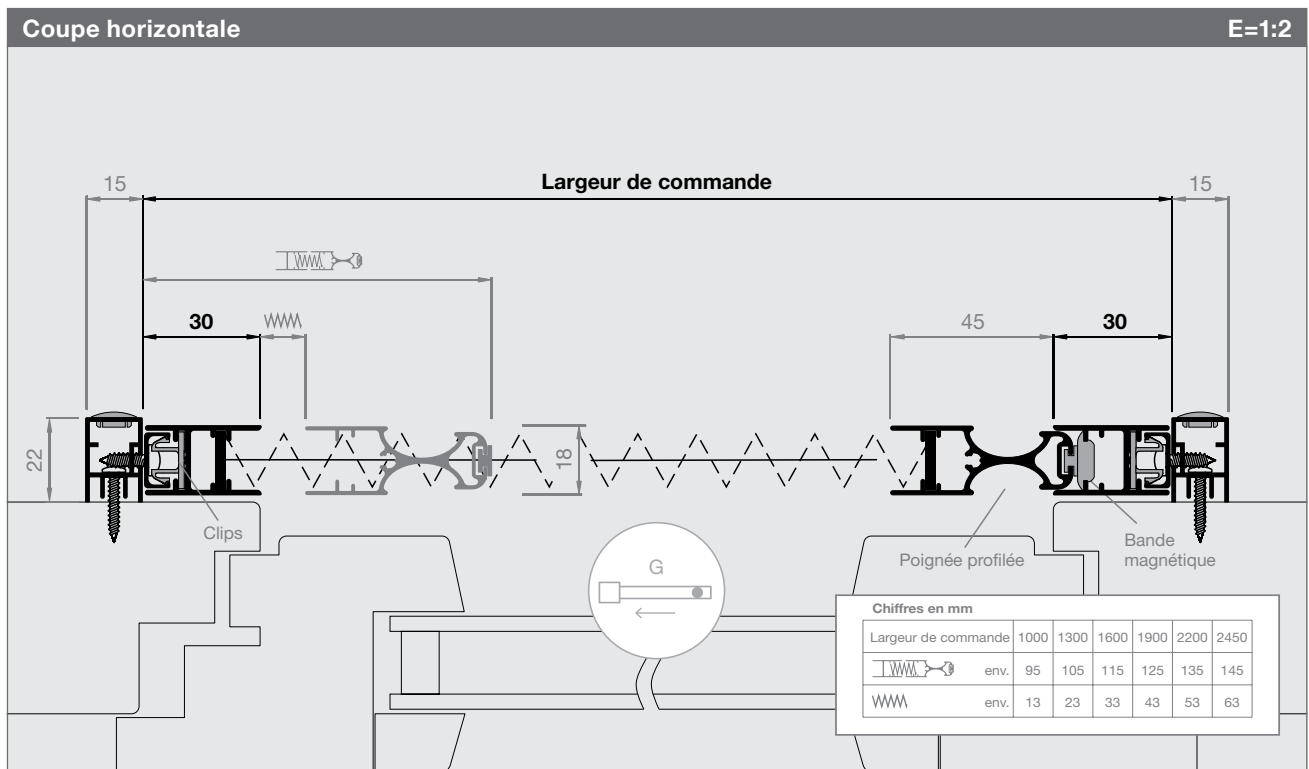
Profilé de sol en biais 6°

noir (option 2280zu02)
argent (option 2280zu03)

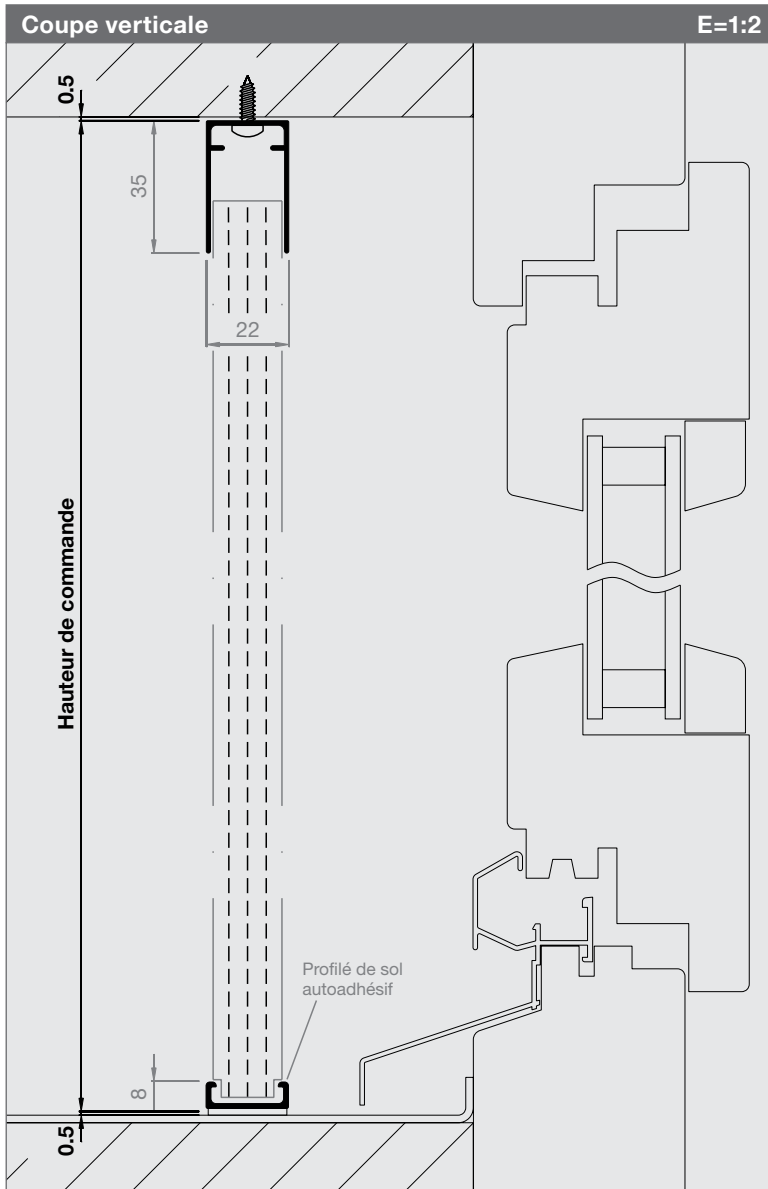


Toiles noir (standard)

gris (en option, SG91, plus-value p. 83)



Porte plissée Slim



N° d'article	Prix
2280TP3	p. 82-83

Dimensions de commande

Largeur de commande
Vide de maçonnerie - 1 mm

Hauteur de commande
Vide de maçonnerie - 1 mm

Sens d'ouverture
Vue de l'intérieur ouvrir à :



Attention !
Monter le profilé de sol toujours horizontalem.
Egaliser la pente par profilé en biais (p. 158)

Informations

Dimensions en mm
Largeur 1300 - 3000
Hauteur jusqu'à 3000

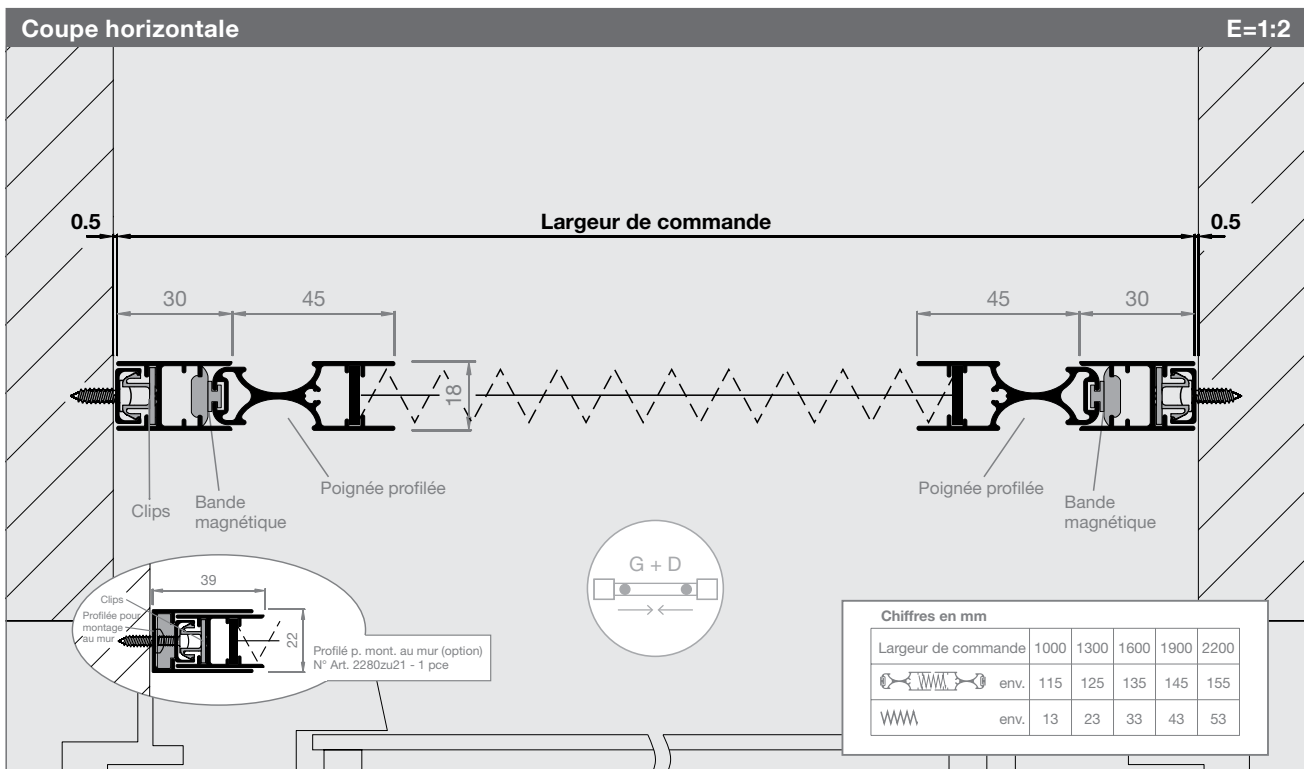
Profilé de sol
argent (standard)
noir (option 2280zu04)
Profilé en biais 3°, 6°, 9° (en option, p. 158)
peut-être combiné avec les profilés de sol

Profilé de sol en biais 6°
noir (option 2280zu02)
argent (option 2280zu03)

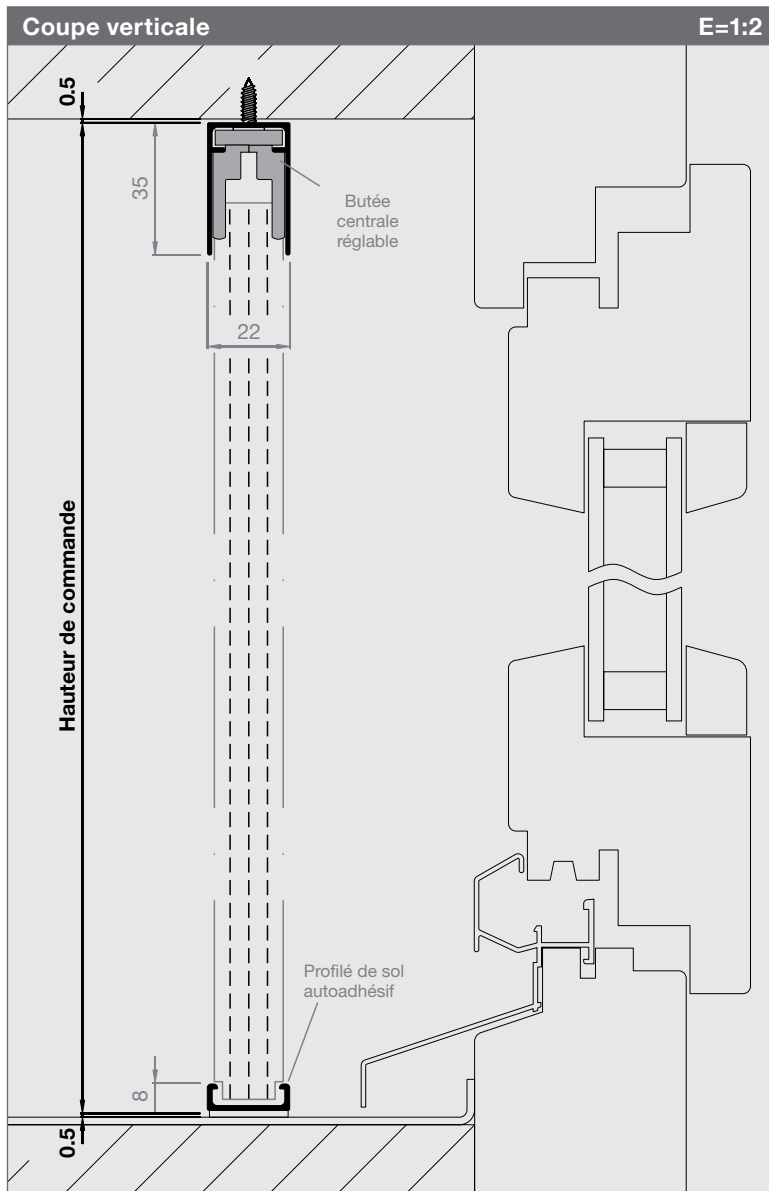


Toiles noir (standard)
gris (en option, SG91, plus-value p. 83)

Montage en applique: Variante 2280TP3-S2
(similaire l'exemple sur p. 75)



Porte plissée Slim



N° d'article	Prix
2280TP2	p. 82-83

Dimensions de commande

Largeur de commande
Vide de maçonnerie - 1 mm

Hauteur de commande
Vide de maçonnerie - 1 mm

Sens d'ouverture
Vue de l'intérieur ouvrir à :



Attention !
Monter le profilé de sol toujours horizontalem.
Egaliser la pente par profilé en biais (p. 158)

Informations

Dimensions en mm
Largeur 1300 - 4400
Hauteur jusqu'à 3000

Profilé de sol
argent (standard)
noir (option 2280zu04)

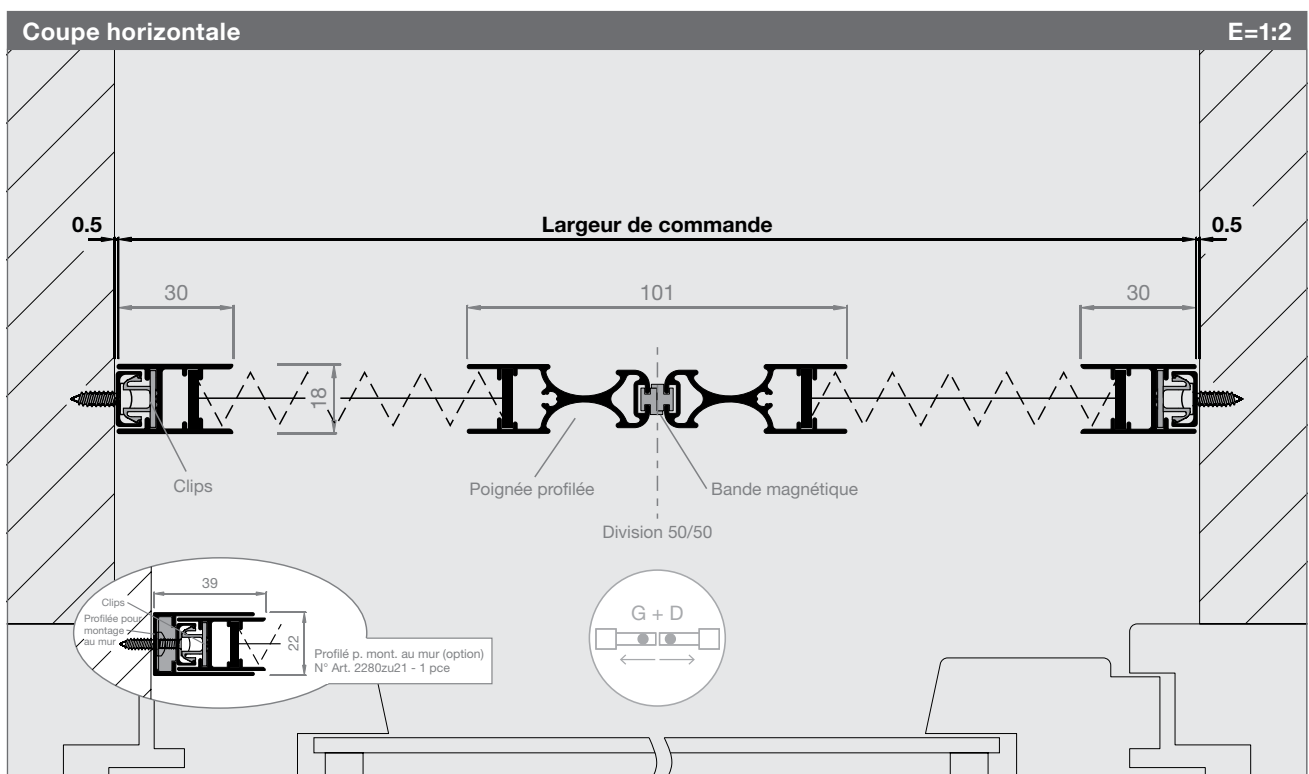
Profilé en biais 3°, 6°, 9° (en option, p. 158)
peut-être combiné avec les profilés de sol

Profilé de sol en biais 6°
noir (option 2280zu02)
argent (option 2280zu03)

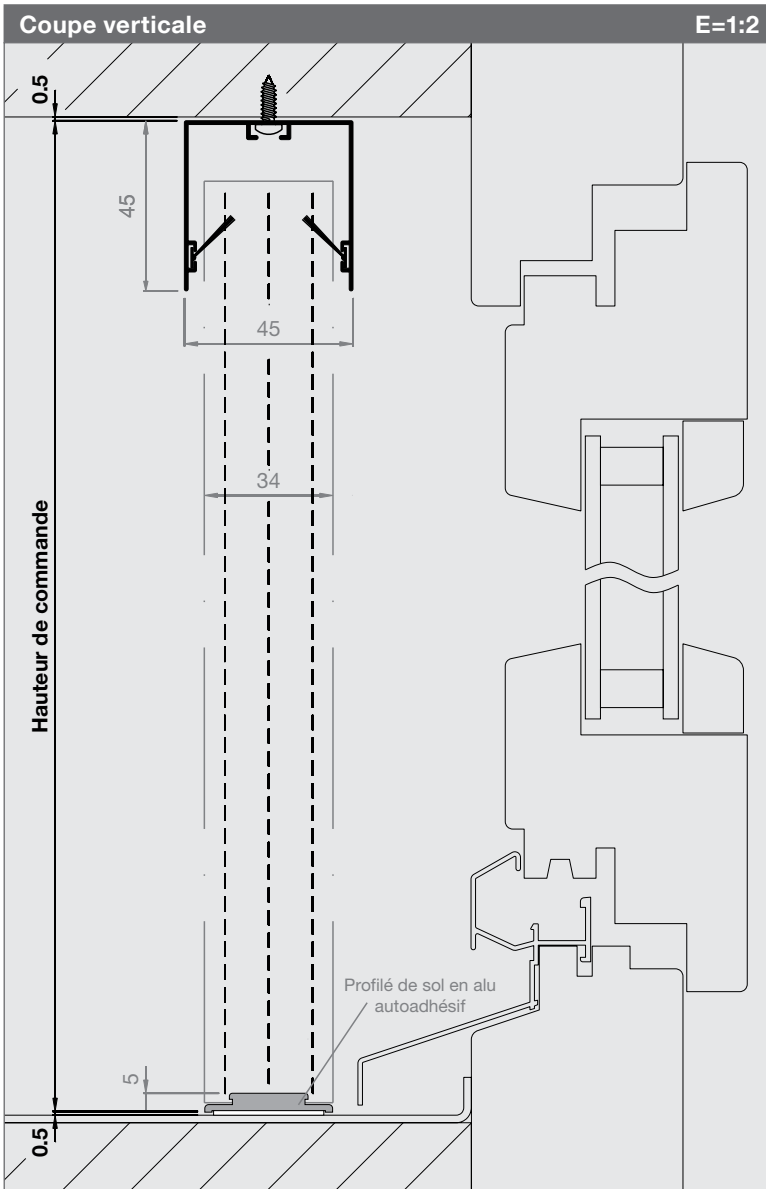


Toiles noir (standard)
gris (en option, SG91, plus-value p. 83)

Montage en applique: Variante 2280TP2-S2
(similaire l'exemple sur p. 75)



Porte plissée Max



N° d'article	Prix
4560TP1	p. 83

Dimensions de commande

Largeur de commande
Vide de maçonnerie - 1 mm

Hauteur de commande
Vide de maçonnerie - 1 mm

La Hauteur de commande doit être 150 mm plus grande que la largeur!

Sens d'ouverture
Vue de l'intérieur ouvrir à:



Informations

Dimensions en mm

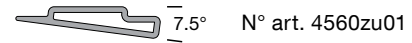
Largeur 500 - 1900
Hauteur bis 3000

Profilé de sol en alu

Thermolaqué argent RAL 9006 (Standard)

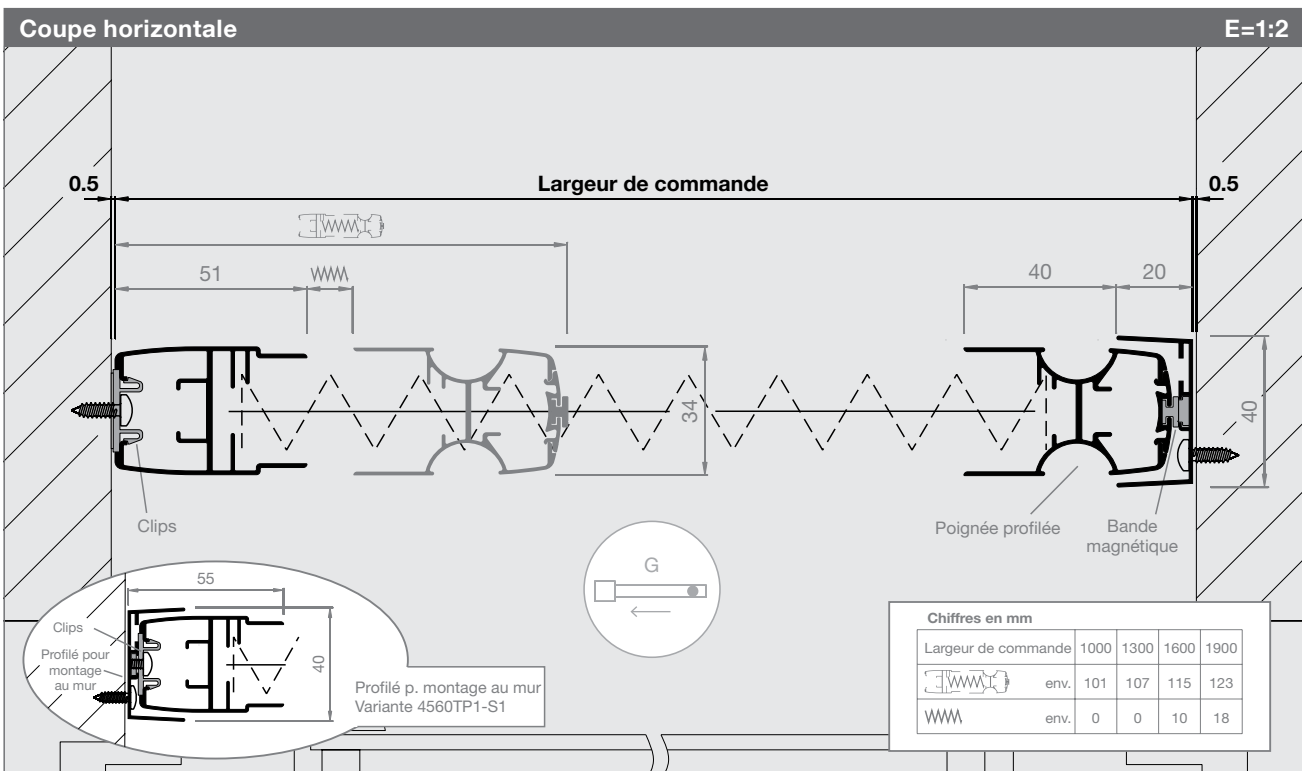
Profilé de sol « en biais », gris, PVC (en opt)

Pour montage sur appui en biais

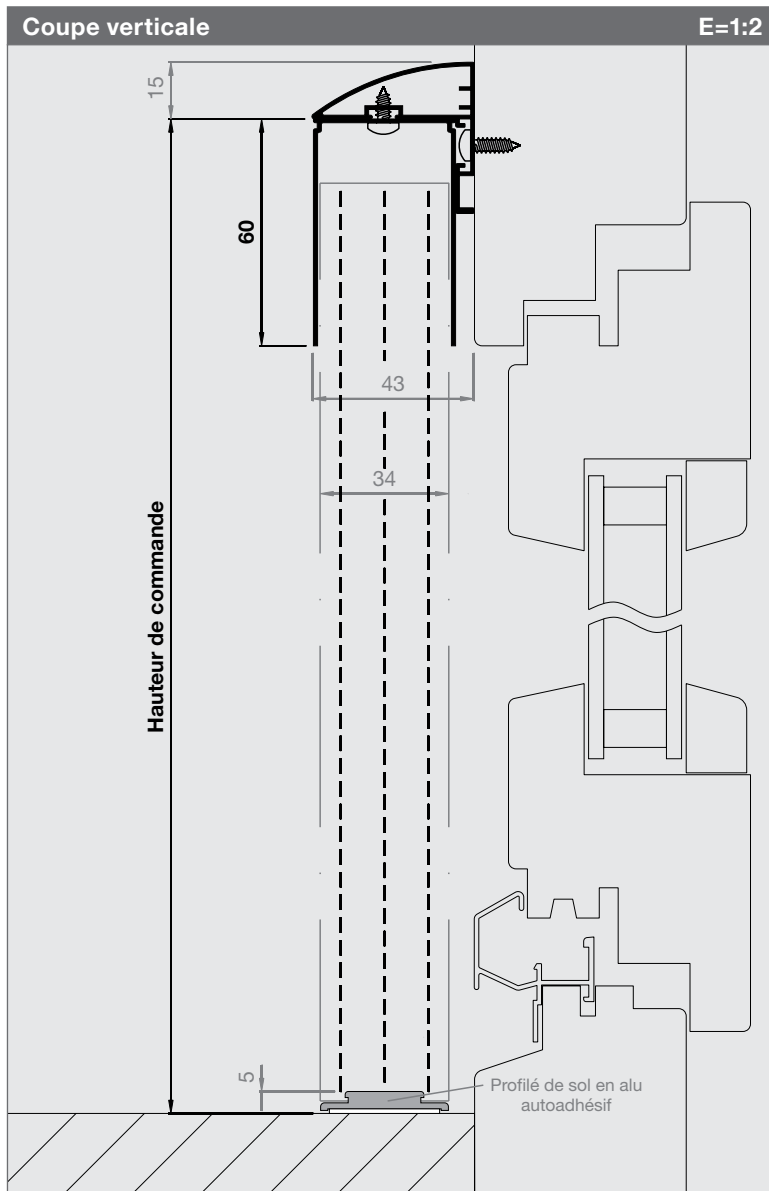


Toiles

Polypropylène noir (standard)
Polypropylène gris (en option, voir p. 83)



Porte plissée Max



N° d'article	Prix
4560TP1-S2	p. 83

Dimensions de commande

Largeur de commande

Vide de cadre + 76 mm

Hauteur de commande

Vide de cadre en haut jusqu'au sol + 60 mm

La Hauteur de commande doit être 150 mm plus grande que la largeur!

Sens d'ouverture

Vue de l'intérieur ouvrir à:



Informations

Dimensions en mm

Largeur 500 - 1900

Hauteur bis 3000

Profilé de sol en alu

Thermolaqué argent RAL 9006 (Standard)

Profilé de sol « en biais », gris, PVC (en opt)

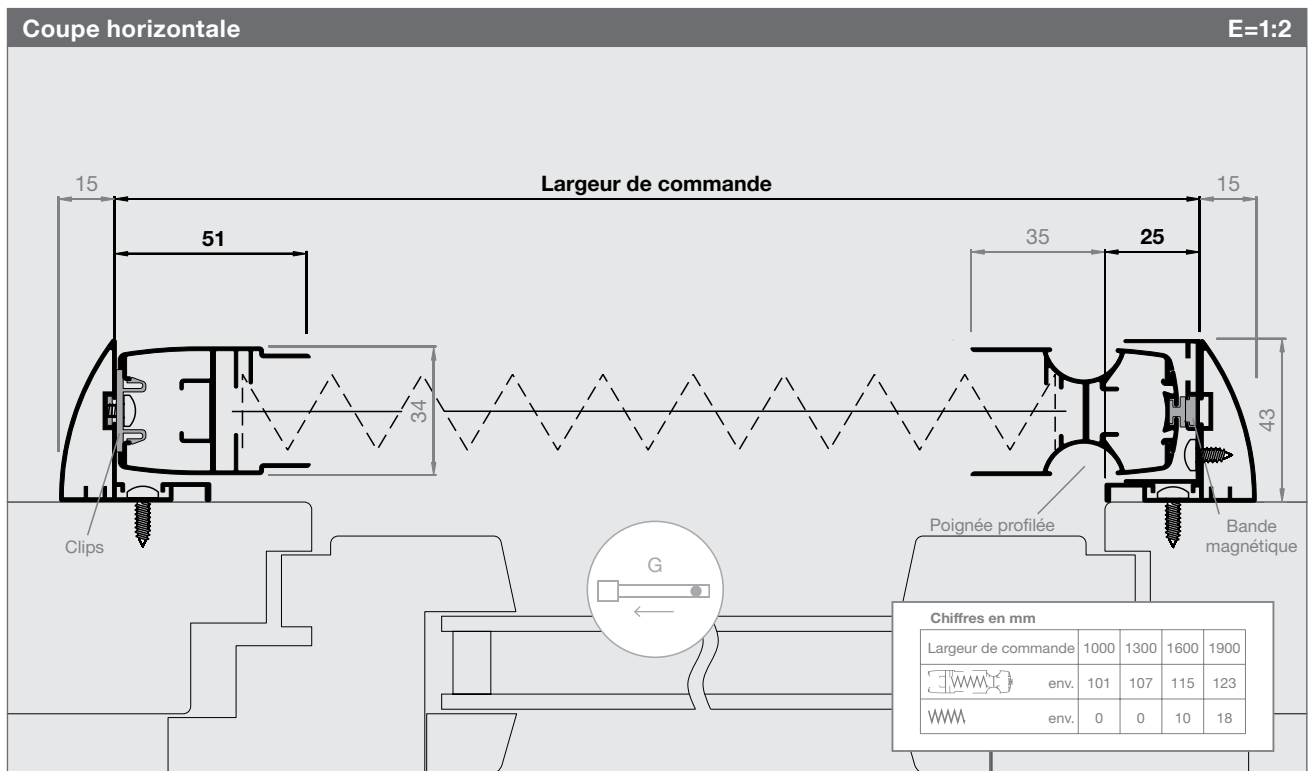
Pour montage sur appui en biais



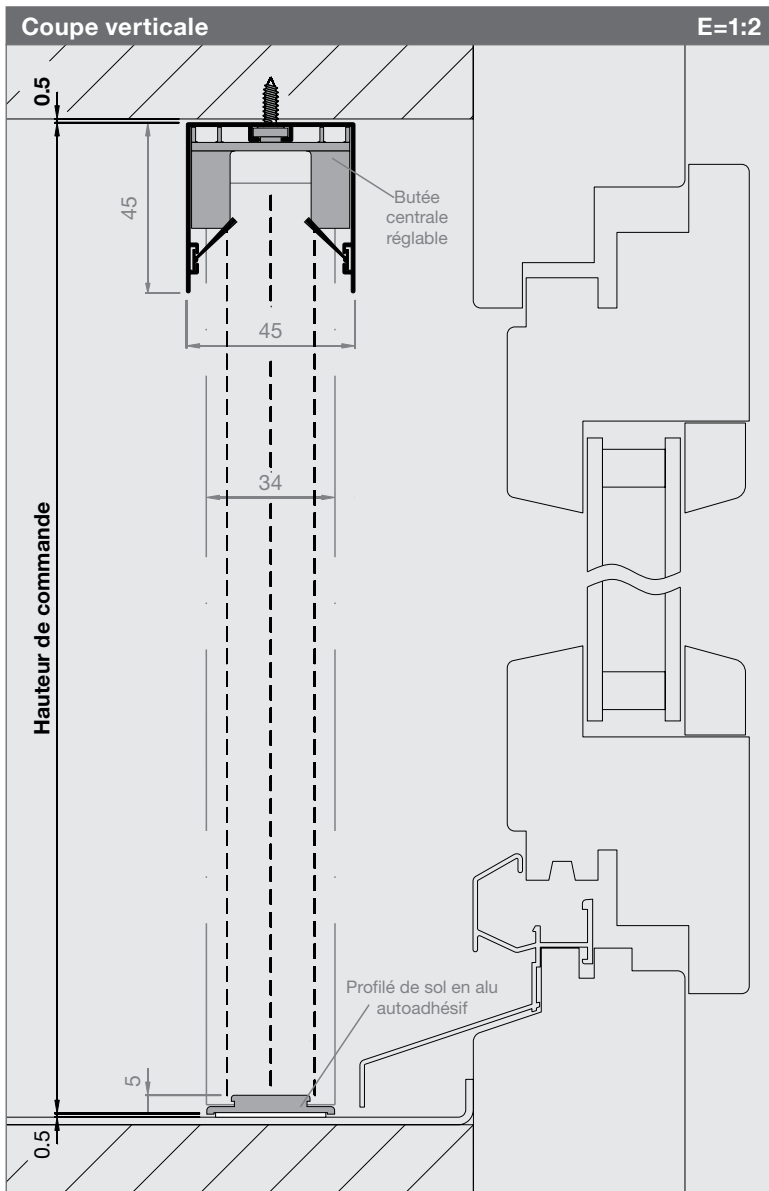
Toiles

Polypropylène noir (standard)

Polypropylène gris (en option, voir p. 83)



Porte plissée Max



N° d'article	Prix
4560TP2	p. 83

Dimensions de commande

Largeur de commande
Vide de maçonnerie - 1 mm

Hauteur de commande
Vide de maçonnerie - 1 mm

La Hauteur de cmd doit être 150mm plus grande que la ½ de la largeur de cmd!

Sens d'ouverture
Vue de l'intérieur ouvrir à:

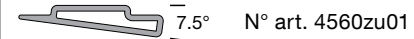


Informations

Dimensions en mm
Largeur 1000 - 3800
Hauteur bis 3000

Profilé de sol en alu
Thermolaqué argent RAL 9006 (Standard)

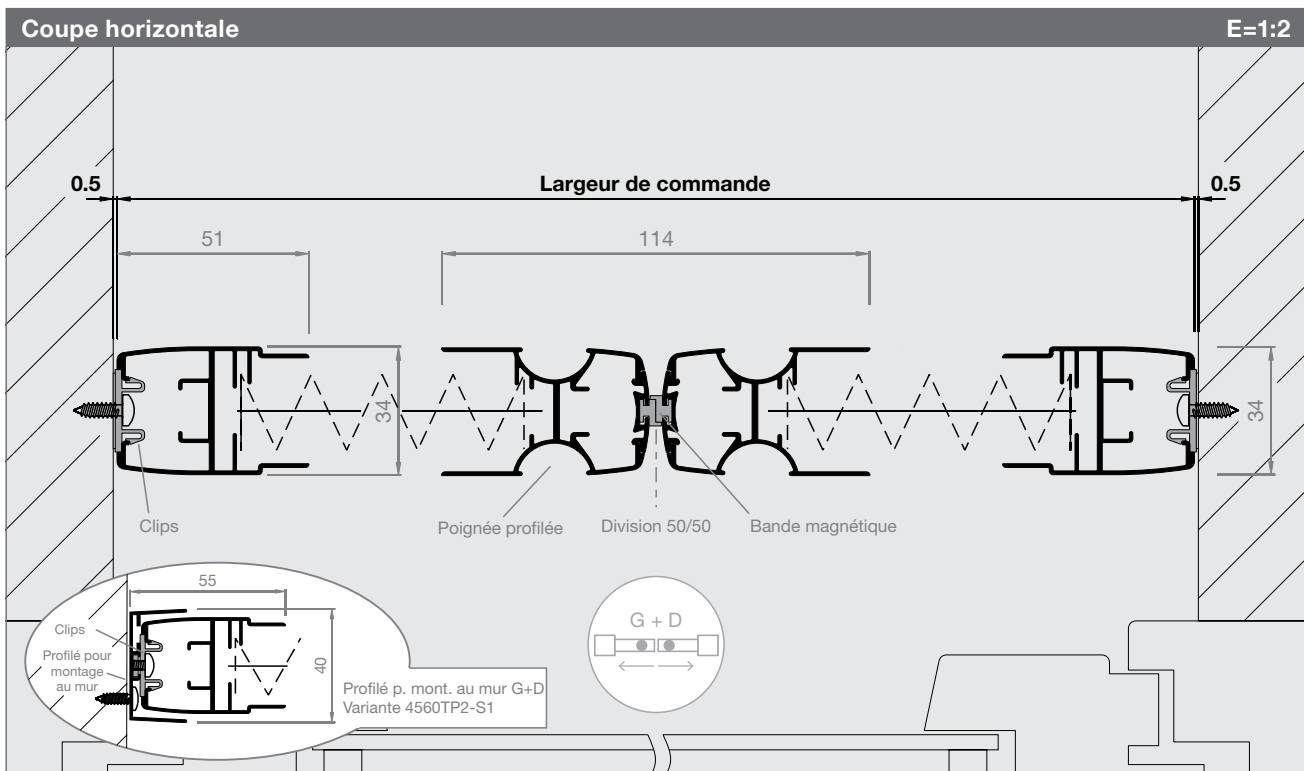
Profilé de sol « en biais », gris, PVC (en opt)
Pour montage sur appui en biais



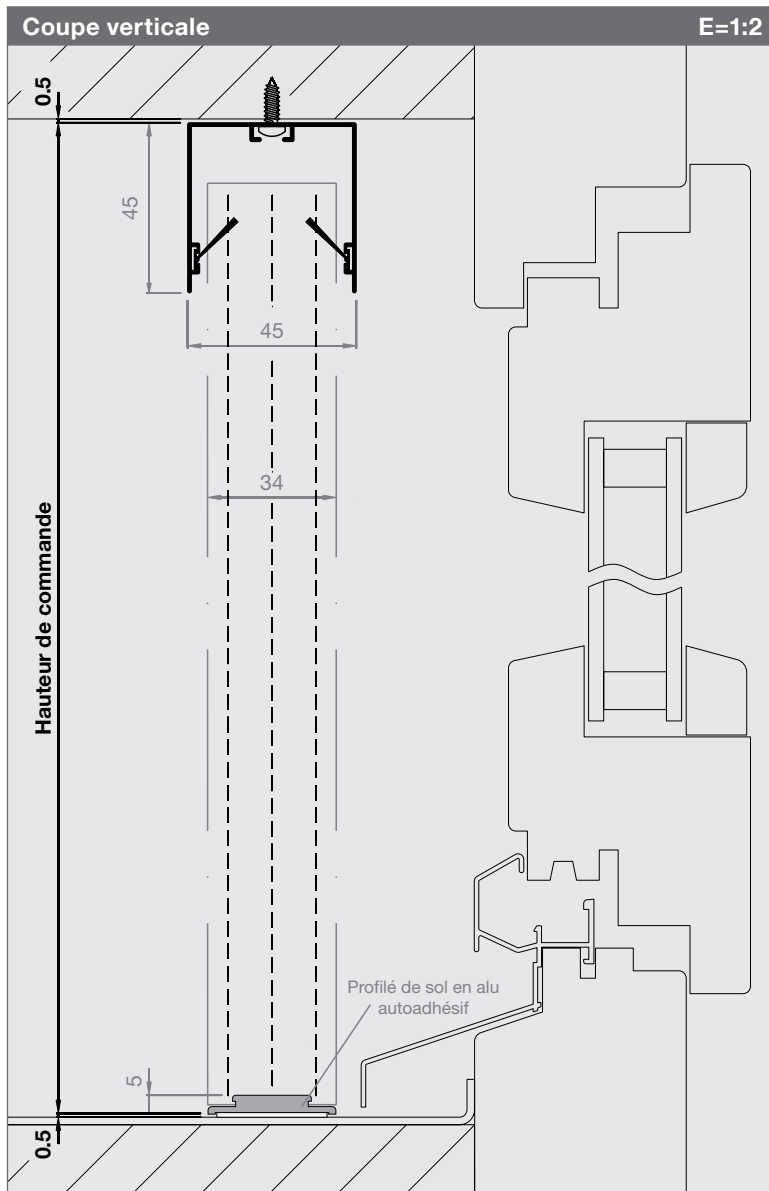
Toiles
Polypropylène noir (standard)
Polypropylène gris (en option, voir p. 83)

Profilé pour montage au mur:
Variante 4560TP2-S1 (cf. ci-dessous)

Montage en applique: Variante 4560TP2-S2
(similaire l'exemple sur p. 79)



Porte plissée Max



N° d'article	Prix
4560TP3	p. 83

Dimensions de commande

Largeur de commande
Vide de maçonnerie - 1 mm

Hauteur de commande
Vide de maçonnerie - 1 mm

La Hauteur de cmd doit être 150mm plus grande que la ½ de la largeur de cmd!

Sens d'ouverture

Vue de l'intérieur ouvrir à:



Informations

Dimensions en mm

Largeur 1000 - 3800

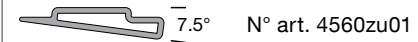
Hauteur bis 3000

Profilé de sol en alu

Thermolaqué argent RAL 9006 (Standard)

Profilé de sol « en biais », gris, PVC (en opt)

Pour montage sur appui en biais



Toiles

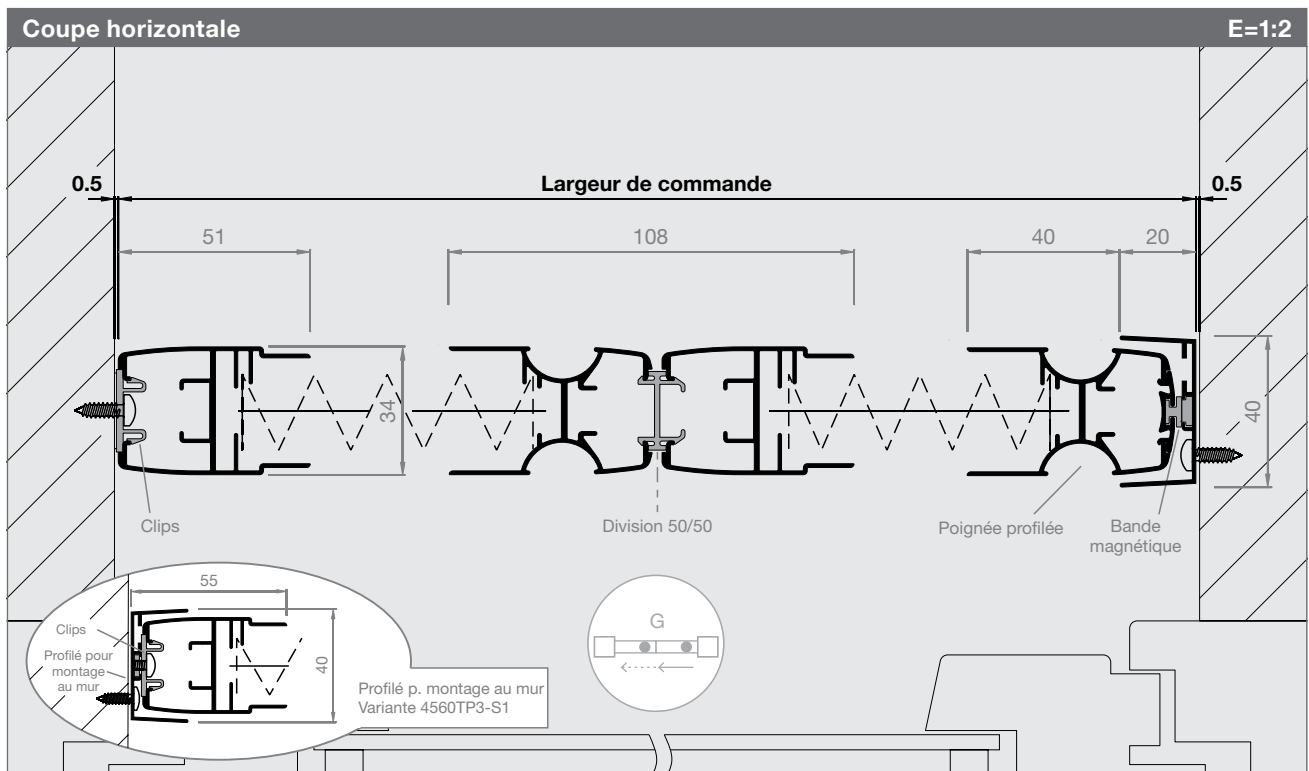
Polypropylène noir (standard)

Polypropylène gris (en option, voir p. 83)

Profilé p. montage au mur: 4560TP3-S1

Montage en applique: Variante 4560TP3-S2 (similaire l'exemple sur p.79)

Variante 4560TP3 extensible (sur demande)



Liste de prix - Porte plissée

Les prix de vente pour les produits assemblés sont hors TVA. Pour les mesures intermédiaires, le prix supérieur s'applique.
Les frais de transport et montage sont facturés en plus. Temps de montage environ 1 h.

Porte plissée Slim										N° art. 2280TP1
Hauteur	Largeur									
	700	1000	1300	1600	1900	2200	2450	2800	3000	
1600	621	632	675	761	847	911	1061	1082	1092	Attention: Les systèmes Plissée doivent être repoussés dès l'annonce du vent. À partir de la classe de résistance au vent 1, 20-28 km/h Délais de livraison plus longs: 3 - 4 semaines - voir confirmation de cmd
1850	654	664	707	793	878	942	1092	1114	1125	
2100	664	685	728	814	900	964	1114	1135	1146	
2350	685	707	814	835	921	985	1135	1157	1168	
2600	850	911	954	1092	1211	1318	1439	1499	1521	
2850	894	932	975	1114	1232	1339	1511	1521	1542	
3000	916	954	997	1135	1254	1361	1521	1542	1564	
Plus-value										Variante -S2
2280TP1-S2 Profilé en applique 1 set										+105.-

Porte plissée Slim								N° art. 2280TP3
Hauteur	Largeur							
	1300	1600	1900	2200	2500	2800	3000	
1600	967	1009	1041	1084	1136	1200	1275	Attention: Les systèmes Plissée doivent être repoussés dès l'annonce du vent. À partir de la classe de résistance au vent 1, 20-28 km/h Délais de livraison plus longs: 3 - 4 semaines - voir confirmation de cmd
1850	999	1041	1073	1115	1169	1232	1306	
2100	1009	1051	1084	1126	1179	1242	1317	
2350	1030	1073	1105	1147	1200	1264	1338	
2600	1073	1210	1291	1341	1490	1525	1546	
2850	1242	1285	1317	1389	1555	1596	1630	
3000	1314	1356	1388	1430	1585	1625	1655	
Plus-value								Variante -S2
2280TP3-S2 Profilé en applique 1 set								+105.-

Porte plissée Slim											N° art. 2280TP2
Hauteur	Largeur										
	1300	1600	1900	2200	2500	2800	3200	3600	4000	4400	
1600	997	1039	1072	1114	1167	1230	1305	1390	1485	1591	Attention: Les systèmes Plissée doivent être repoussés dès l'annonce du vent. À partir de la classe de résistance au vent 1, 20-28 km/h Délais de livraison plus longs: 3 - 4 semaines - voir confirmation de cmd
1850	1029	1072	1103	1145	1199	1263	1336	1421	1517	1623	
2100	1039	1082	1114	1156	1209	1273	1347	1432	1527	1633	
2350	1061	1103	1135	1178	1230	1294	1369	1453	1548	1654	
2600	1103	1245	1318	1370	1273	1556	1578	1598	1671	1767	
2850	1273	1315	1347	1420	1582	1616	1659	1675	1760	1866	
3000	1357	1400	1432	1475	1617	1649	1679	1750	1845	1951	
Plus-value											Variante -S2
2280TP2-S2 Profilé en applique 1 set (plus-value en sus les prix 2280TP2, cf. ci-dessus)											+120.-

Options pour 2280TP		
N° art.	Désignation	Prix Net
2280zu21	Profils pour montage au mur 1 pce	25.-
2280zu04	Profilé de sol, noir pour 2280TP	gratuit
2280zu02	Profilé de sol « en biais », noir	gratuit
2280zu03	Profilé de sol « en biais », gris, RAL 9006	gratuit

Liste de prix - Porte plissée

Les prix de vente pour les produits assemblés sont hors TVA. Pour les mesures intermédiaires, le prix supérieur s'applique.
Les frais de transport et montage sont facturés en plus. Temps de montage environ 1h.

Porte plissée Max							Porte plissée Max						
N° art. 4560TP1							N° art. 4560TP2, 4560TP3						
Hauteur	Largeur						Hauteur	Largeur					
	500	700	1000	1300	1600	1900		1000	1400	2000	2600	3200	3800
1900	653	707	760	825	910		1900	1146	1200	1285	1392	1542	
2000	664	718	771	835	921		2000	1168	1221	1307	1414	1564	
2100	675	728	782	846	932		2100	1189	1242	1328	1435	1585	
2200	685	739	793	857	942	1071	2200	1211	1264	1349	1457	1607	1842
2300	696	750	803	868	953	1082	2300	1232	1285	1371	1478	1628	1864
2400	707	760	814	878	964	1092	2400	1254	1307	1392	1499	1649	1885
2500	750	803	857	921	1007	1135	2500	1339	1392	1478	1585	1735	1971
2600	771	825	878	942	1028	1157	2600	1382	1435	1521	1628	1778	2013
2800	814	868	921	985	1071	1200	2800	1468	1521	1607	1714	1864	2099
3000	857	910	964	1028	1114	1242	3000	1553	1607	1692	1799	1949	2185

Attention: La hauteur de commande doit être 150 mm plus grande que la largeur de commande!

Plus-value		Variante -S1 et -S2	
4560TP1-S1	Profilé pour montage au mur 1 pce (plus-value en sus les prix 4560TP1, cf. ci-dessus)		+50.-
4560TP1-S2	Profilé en applique 1 set (plus-value en sus les prix 4560TP1, cf. ci-dessus)		+140.-
4560TP2-S1	Profilé pour montage au mur 1 paire (plus-value en sus les prix 4560TP2, cf. ci-dessus)		+100.-
4560TP2-S2	Profilé en applique 1 set (plus-value en sus les prix 4560TP2, cf. ci-dessus)		+180.-
4560TP3-S1	Profilé pour montage au mur 1 pce. (plus-value en sus les prix 4560TP3), cf. ci-dessus)		+50.-
4560TP3-S2	Profilé en applique 1 set (plus-value en sus les prix 4560TP3, cf. ci-dessus)		+180.-
4560TP3-ZE	Eléments supplémentaires (ES) s'ajoutant à la variante 4560TP3. (plus-value sur demande)		s.d.

Couleurs spéciales						SL	
Supplément thermolaquage pour plissées en RAL, NCS, IGP (m = mètre courant)							
			<6m	<20m	<50m	<100m	>100m
SL0	Plus-value thermolaquage jusqu'à 6m par couleur (forfait de base)		+176.-				
SL3	Plus-value thermolaquage à partir de 6m par couleur (plus-value / m)		+29.-	+27.-	+25.-	a.A.	

Le forfait de base est supprimé au delà de 6mètres courants par couleur.

Ces suppléments sont valables que si les couleurs sont en stock. Pour les autres couleurs, prévoir des coûts plus élevés. Renseignements et informations du prix sur demande.

Toile spéciale pour portes plissées (2280TP et 4560TP)			SG
N° art.	Type de toile, couleur	Plus-value / pce	
SG91	Polypropylène, gris	+50.-	Délais de livraison plus longs: 3 - 4 sem.

Options pour 4560TP		
N° art.	Désignation	Prix / m (prix minimum 1 m)
4560zu01	Profilé de sol « en biais », gris, PVC	20.-

Remplacement de toile pour porte plissée							EG
N° art.	Type de toile, couleur	<2m ²	2 - 2.5m ²	2.5 - 3m ²	3 - 3.5m ²	3.5 - 4m ²	>4m ²
EG90	Polypropylène, noir	200.-	220.-	240.-	260.-	280.-	s.d.
EG91	Polypropylène, gris	220.-	240.-	260.-	280.-	300.-	s.d.

Les prix incluent le nettoyage du produit, matériel, travaux et la gestion des déchets.

Enrouleur porte Comfort

L'enrouleur porte Rollfix Comfort constitue le premier choix de nos clients. Il sait convaincre par sa technique parfaitement au point et il assure un très grand confort d'utilisation. Jugez-en par vous-même.



Variantes CR1 et CR2

Pour montage dans des embrasures en bois, isolées ou maçonnées. Fixation par les embouts de finition du caisson haut et bas. (Attention: l'inclinaison des tablettes doit être compensée.)

Mécanisme contreponds

L'enrouleur de porte Comfort intègre un système de traction par câble ainsi qu'un contreponds. Il est donc extrêmement facile à ouvrir et à fermer (détails p. 95).

Variantes CR5 et CR6

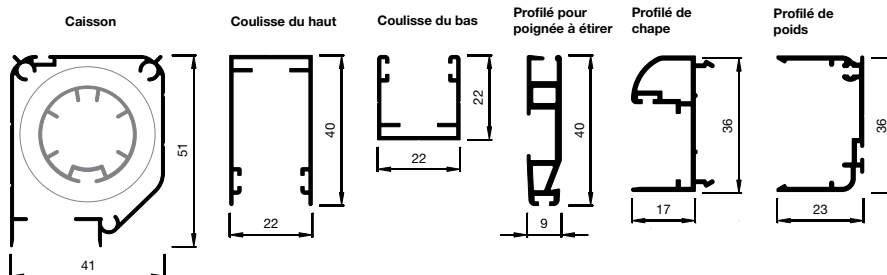
Pour montage dans des embrasures en bois, isolées ou maçonnées. Fixation du caisson par clips. (Attention: l'inclinaison des tablettes doit être compensée.)

Largeur optimale et alternative

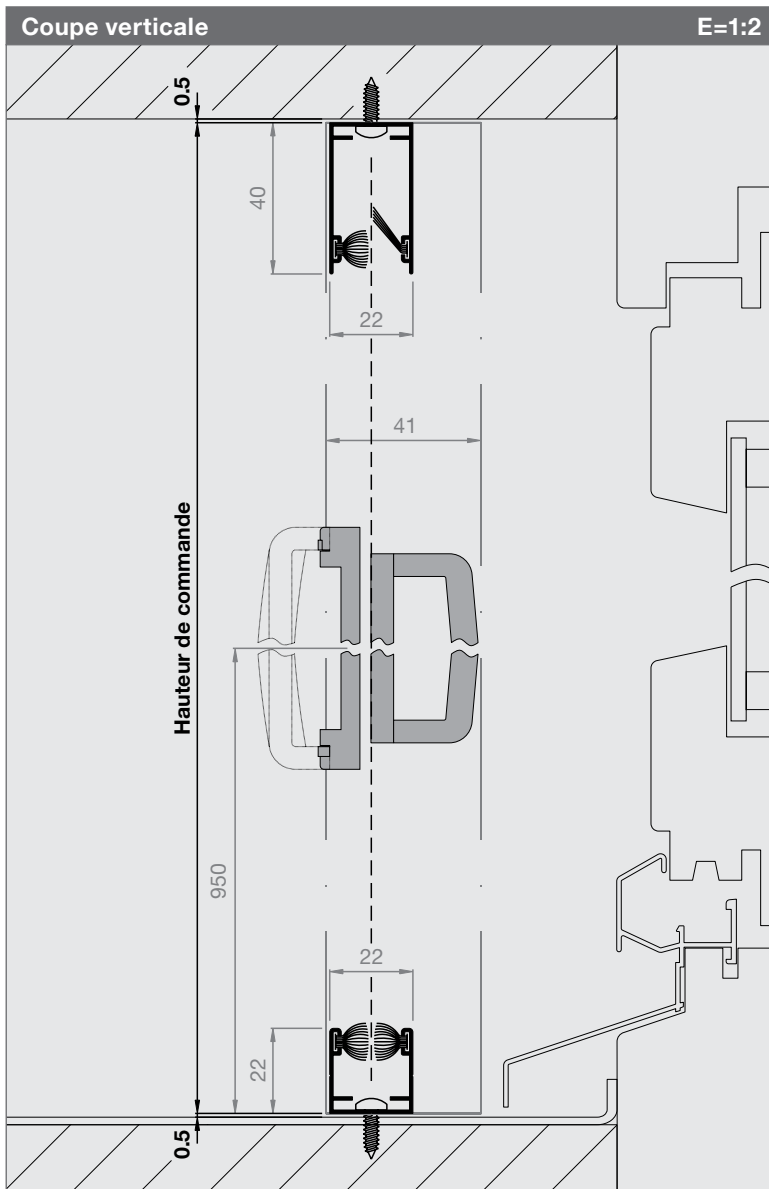
Pour un fonctionnement optimal, la largeur ne doit pas excéder 1300mm. Pour des passages plus larges: enrouleur de porte Duo, porte plissée ou porte coulissante.

Profilés utilisés

(E=1:2)



Enrouleur porte Comfort



N° d'article	Prix
4151CR1	p. 91

Dimensions de commande

Largeur de commande
Vide de maçonnerie - 1 mm

Hauteur de commande
Vide de maçonnerie - 1 mm

Sens d'ouverture
Vue de l'intérieur ouvrir à :



Informations

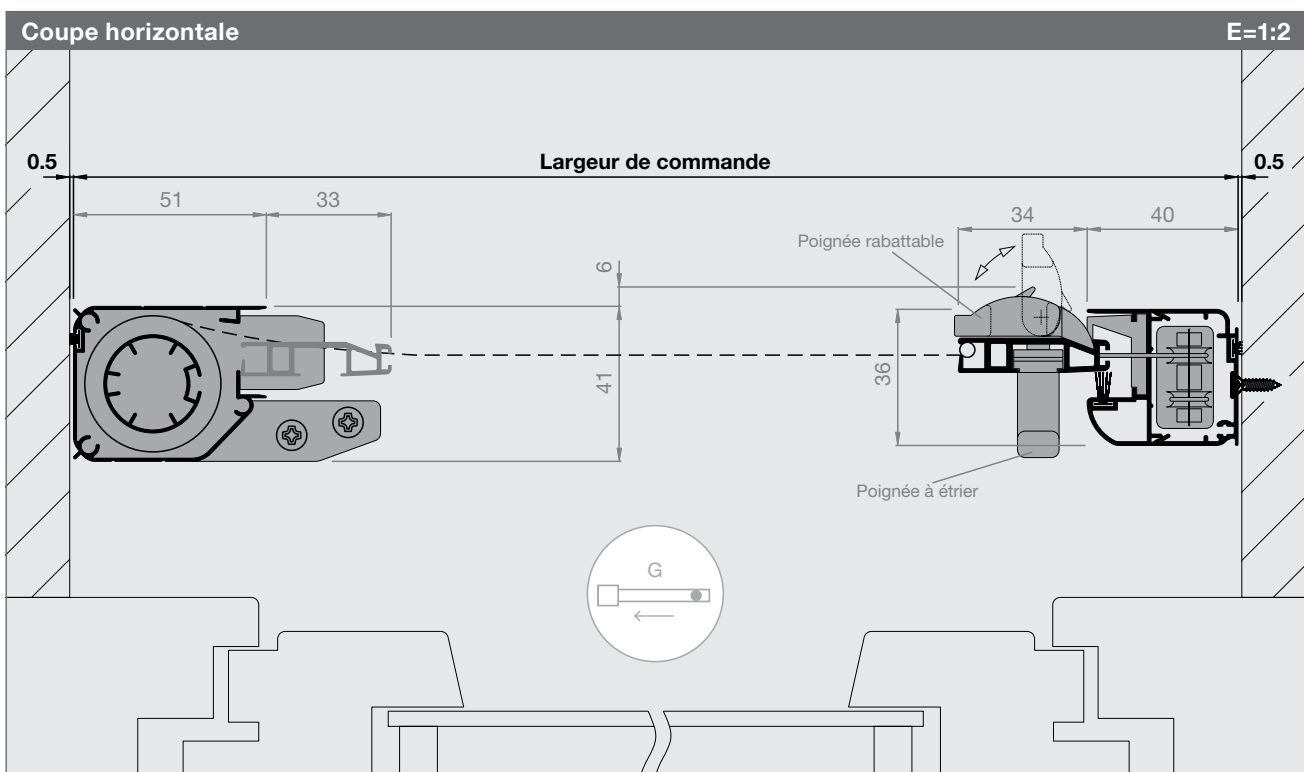
Dimensions en mm

Largeur 500 - 1600
Hauteur 2500

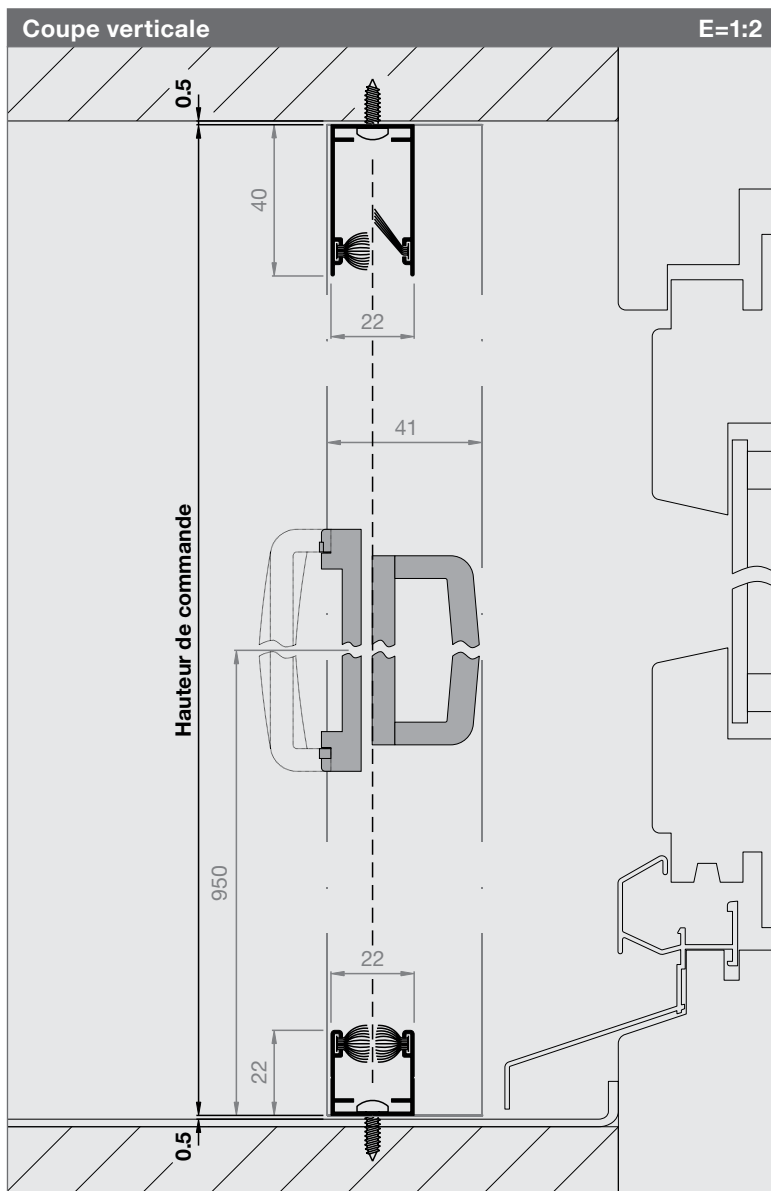
Fonctionnement optimal allant jusqu'à 1300 mm de largeur. Alternatives: plissées ou porte coulissante

Brosses anti-vent en haut (standard)
Maintiennent la toile en toute sécurité dans les coulisses, même en cas de vent.

Montage
Monter le profilé de sol toujours horizontalem.
Egaliser la pente par profilé en biais (p. 158)



Enrouleur porte Comfort



N° d'article	Prix
4151CR5	p. 91

Dimensions de commande

Largeur de commande
Vide de maçonnerie - 5 mm

Hauteur de commande
Vide de maçonnerie - 1 mm

Sens d'ouverture
Vue de l'intérieur ouvrir à:



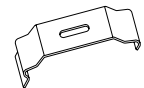
Informations

Dimensions en mm

Largeur 500 - 1600
Hauteur 2500

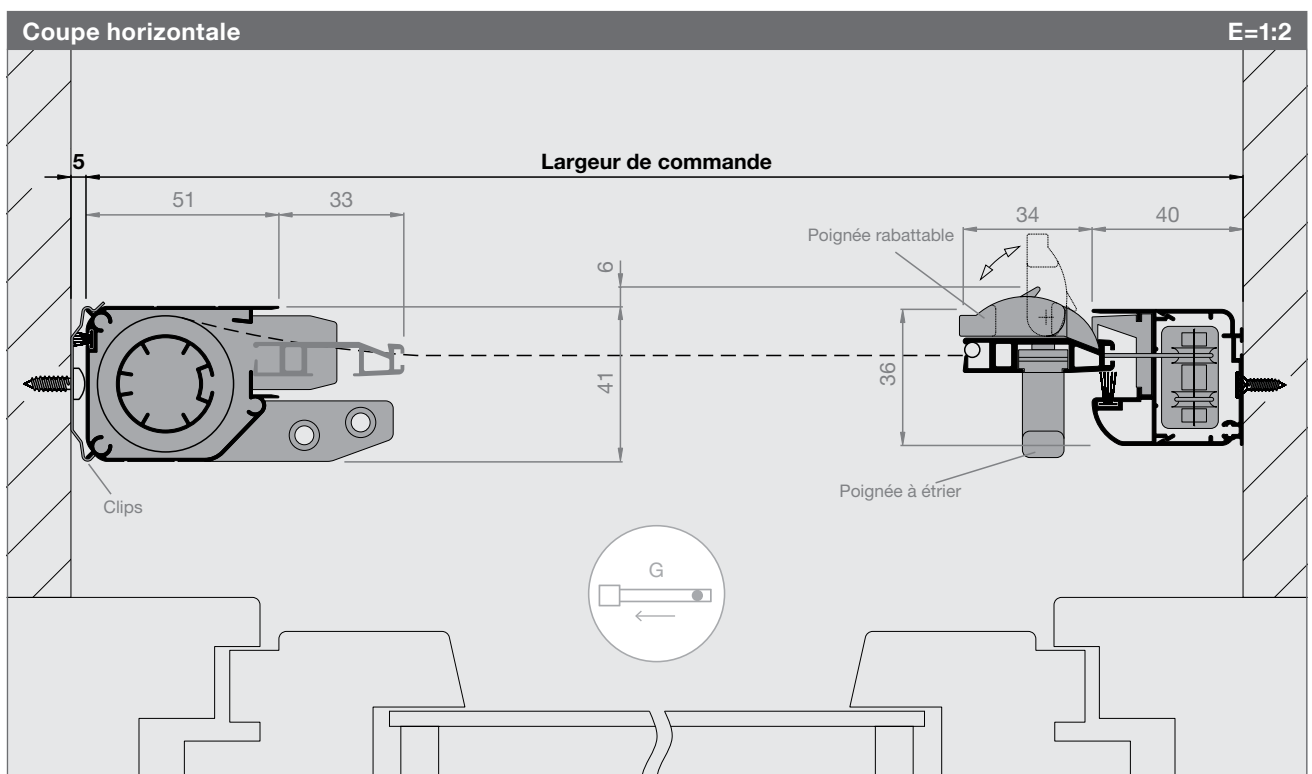
Fonctionnement optimal allant jusqu'à 1300 mm de largeur. Alternatives: plissées ou porte coulissante

Clips (standard)
Montage plus simple

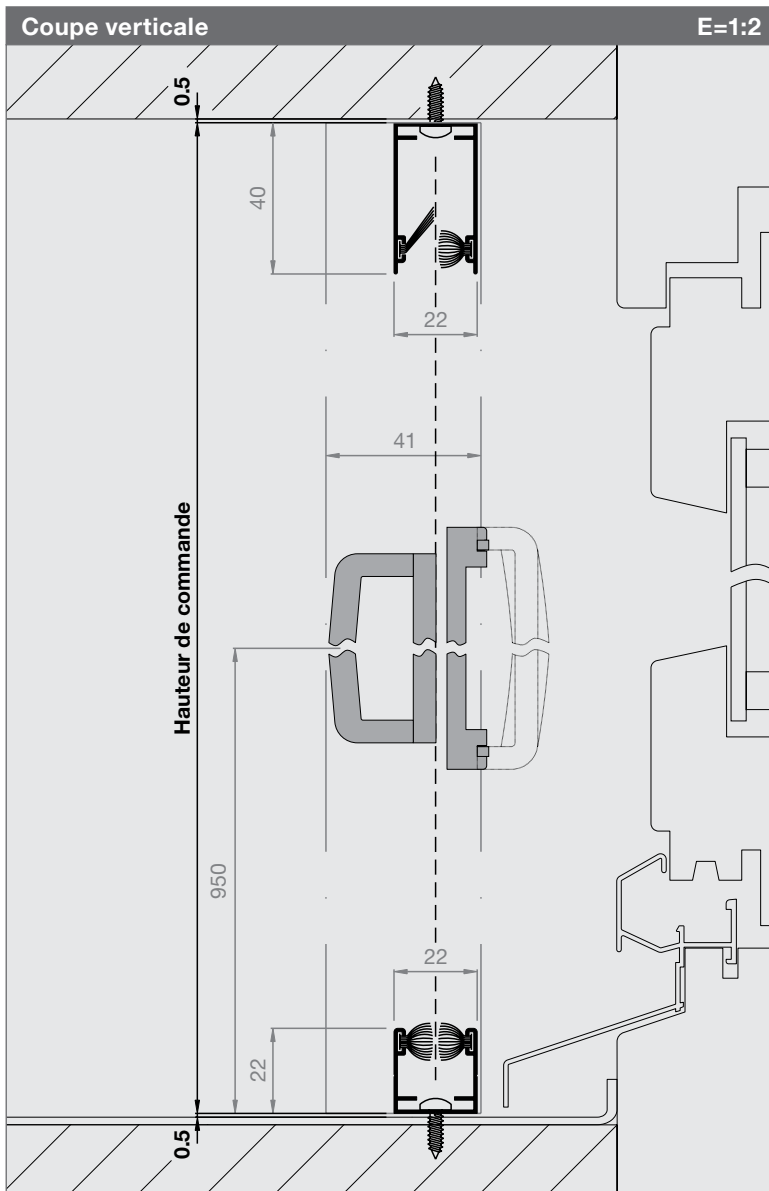


Brosses anti-vent en haut (standard)
Maintiennent la toile en toute sécurité dans les coulisses, même en cas de vent.

Montage
Monter le profilé de sol toujours horizontalem.
Egaliser la pente par profilé en biais (p. 158)



Enrouleur porte Comfort



N° d'article	Prix
4151CR2	p. 91

Dimensions de commande

Largeur de commande
Vide de maçonnerie - 1 mm

Hauteur de commande
Vide de maçonnerie - 1 mm

Sens d'ouverture
Vue de l'intérieur ouvrir à:



Informations

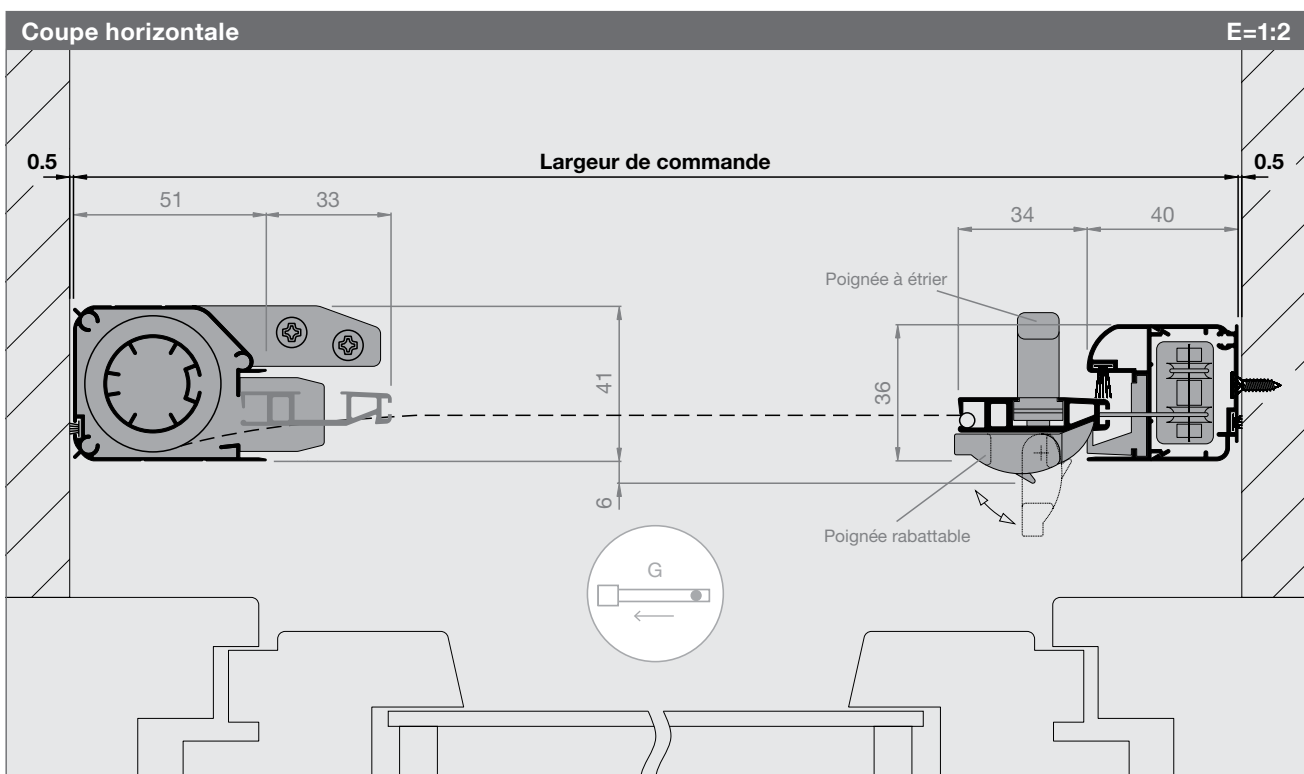
Dimensions en mm

Largeur 500 - 1600
Hauteur 2500

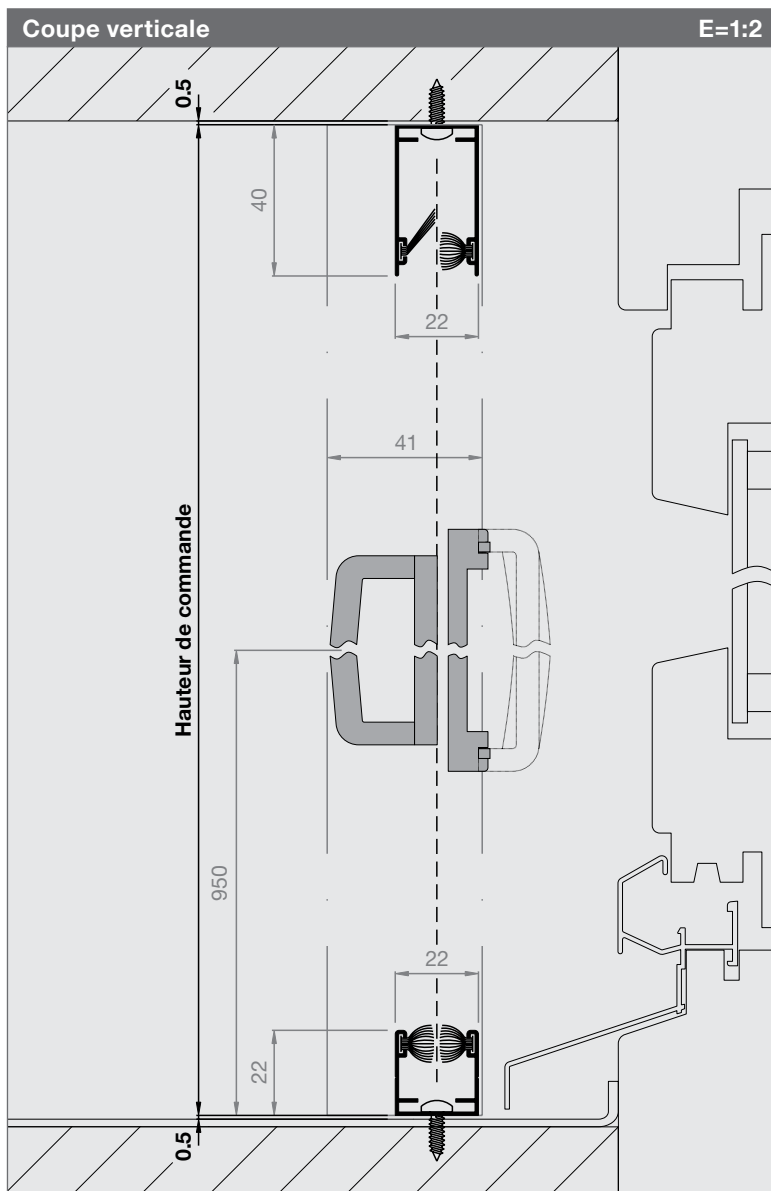
Fonctionnement optimal allant jusqu'à 1300 mm de largeur. Alternatives: plissées ou porte coulissante

Brosses anti-vent en haut (standard)
Maintiennent la toile en toute sécurité dans les coulisses, même en cas de vent.

Montage
Monter le profilé de sol toujours horizontalem.
Egaliser la pente par profilé en biais (p. 158)



Enrouleur porte Comfort



N° d'article	Prix
4151CR6	p. 91

Dimensions de commande

Largeur de commande
Vide de maçonnerie - 5 mm

Hauteur de commande
Vide de maçonnerie - 1 mm

Sens d'ouverture
Vue de l'intérieur ouvrir à:



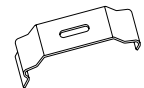
Informations

Dimensions en mm

Largeur 500 - 1600
Hauteur 2500

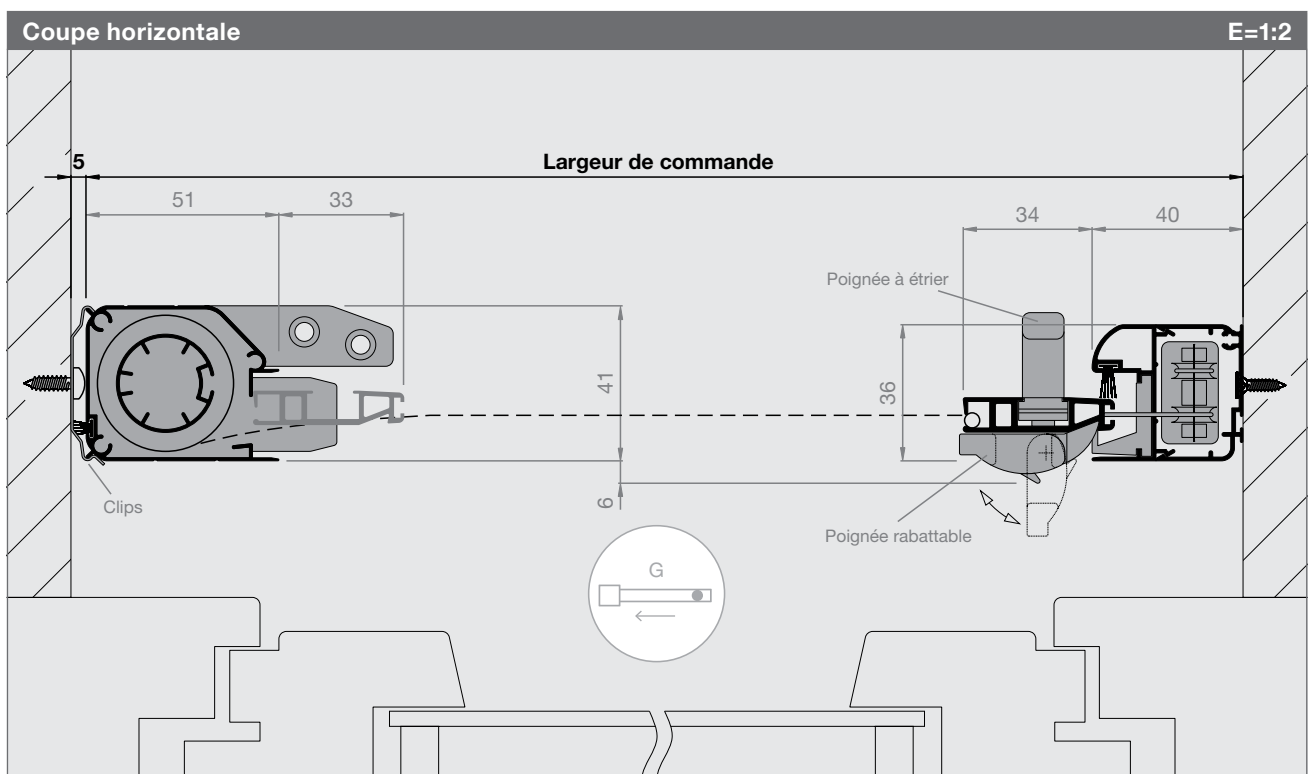
Fonctionnement optimal allant jusqu'à 1300 mm de largeur. Alternatives: plissées ou porte coulissante

Clips (standard)
Montage plus simple

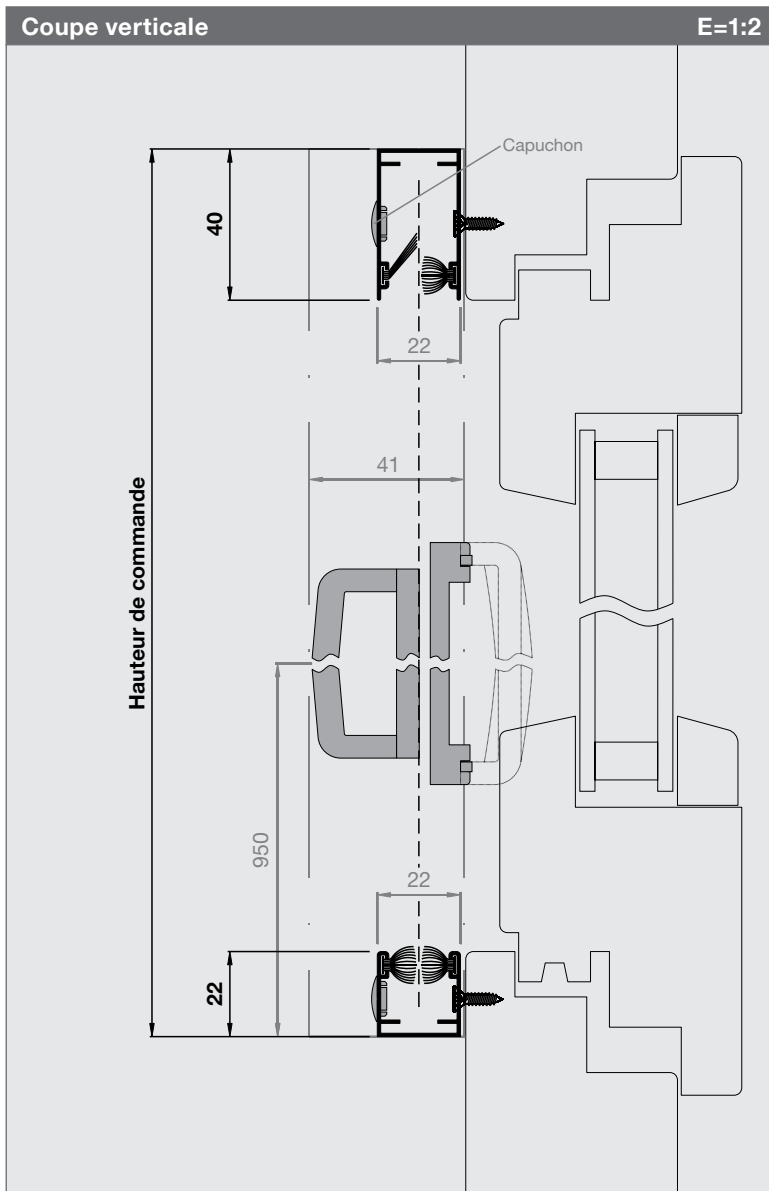


Brosses anti-vent en haut (standard)
Maintiennent la toile en toute sécurité dans les coulisses, même en cas de vent.

Montage
Monter le profilé de sol toujours horizontalem.
Egaliser la pente par profilé en biais (p. 158)



Enrouleur porte Comfort



N° d'article	Prix
4151CR3	p. 91

Dimensions de commande

Largeur de commande

Vide de cadre + 91 mm

Hauteur de commande

Vide de cadre + 62 mm

Sens d'ouverture

Vue de l'intérieur ouvrir à :



Informations

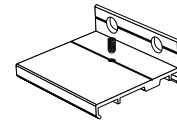
Dimensions en mm

Largeur 500 - 1600

Hauteur 2500

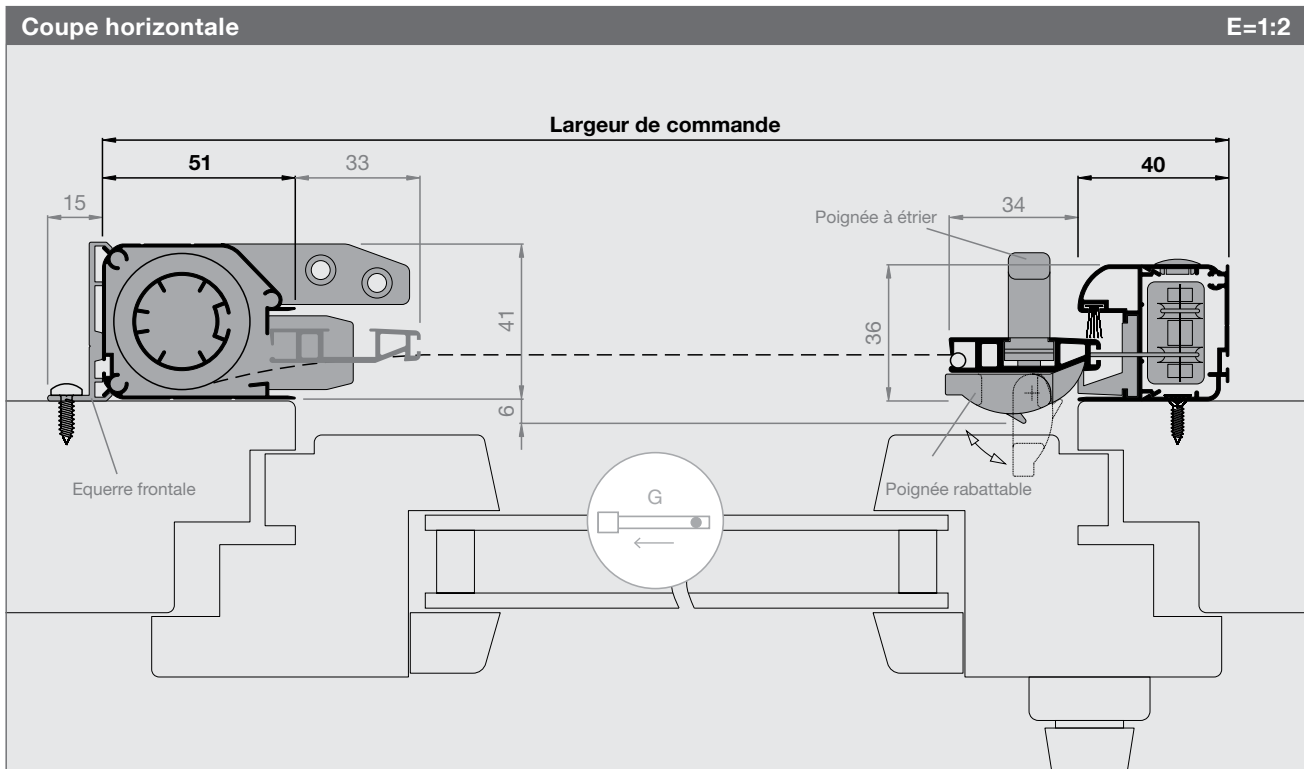
Fonctionnement optimal allant jusqu'à 1300 mm de largeur. Alternatives: plissées ou porte coulissante

Equerre frontale (standard)



Brosses anti-vent en haut (standard)

Maintiennent la toile en toute sécurité dans les coulisses, même en cas de vent.



Liste de prix - Enrouleur porte Comfort

Les prix de vente pour les produits assemblés sont hors TVA. Pour les mesures intermédiaires, le prix supérieur s'applique.
Les frais de transport et montage sont facturés en plus. Temps de montage environ 1½ - 2h.

Enrouleur porte Comfort												N° art. 4151CR1-CR2, 4151CR5-CR6		
Hauteur	Largeur											Attention: Nous recommandons ces dimensions uniquement pour les installations à l'abri des intempéries et du vent.		
	500	600	700	800	900	1000	1100	1200	1300	1400	1500		1600	
2200	685	696	707	717	728	738	749	761	771	782	792	803		
2500	707	717	728	738	749	761	771	782	792	803	814	824		

Enrouleur porte Comfort												N° art. 4151CR3		
Hauteur	Largeur											Attention: Nous recommandons ces dimensions uniquement pour les installations à l'abri des intempéries et du vent.		
	500	600	700	800	900	1000	1100	1200	1300	1400	1500		1600	
2200	707	717	728	738	749	761	771	782	792	803	814	824		
2500	728	738	749	761	771	782	792	803	814	824	835	845		

Toiles spéciales				SG
N° art.	Type de toile, couleur	Largeur max. de l'enrouleur	Plus-value / m (hauteur)	Plus-value / pce
SG55	Fibre de verre standard, noir			+17.-
SG63	BetterView fibre de verre, noir	1600mm	+80.-	
SG67	BetterView fibre de verre, gris	1600mm	+80.-	
SG60	AntiPoll SG10, noir	1200mm	+120.-	

Calcul des prix: additionner la plus-value de la toile spéciale et le prix du produit (L x H).
SG60: L'effet des brosses anti-vent est limité avec ce type de toile.

Spécification des toiles p. 166

Remplacement de toile				EG
N° art.	Type de toile, couleur	Largeur max. de l'enrouleur	Plus-value / m (hauteur)	
EG50	Fibre de verre en tube, gris	1600mm	70.-	
EG55	Fibre de verre en tube, noir	1600mm	70.-	
EG63	BetterView fibre de verre sur tube, noir	1600mm	100.-	
EG67	BetterView fibre de verre sur tube, gris	1600mm	100.-	
EG60	AntiPoll SG10 sur tube, noir	1200mm	140.-	

Les prix incluent le nettoyage du produit, matériel, travaux et la gestion des déchets.

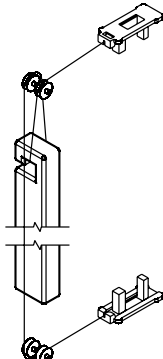
Options		
N° art.	Désignation	Prix
4151zu09	Renfort profilé de poignée	25.- / m
4151zu20	Ecarte brosse	7.- / pce

Couleurs spéciales					SL				
Supplément thermolaquage pour enrouleurs en RAL, NCS, IGP (m = mètre courant)					<6m	<20m	<50m	<100m	>100m
SL0	Plus-value thermolaquage jusqu'à 6m par couleur (forfait de base)				+176.-				
SL3	Plus-value thermolaquage à partir de 6m par couleur (plus-value / m)				+29.-	+27.-	+25.-	s.d.	

Le forfait de base est supprimé au delà de 6mètres courants par couleur.
Ces suppléments sont valables que si les couleurs sont en stock. Pour les autres couleurs, prévoir des coûts plus élevés.
Renseignements et informations du prix sur demande.

Palan et mécanisme contrepoids pour enrouleurs portes Comfort

L'enrouleur de porte Comfort intègre un système de traction par câble ainsi qu'un contrepoids. Il est donc extrêmement facile à ouvrir et à fermer.



Notes

Enrouleur porte Uno

La commande latérale vous permet d'ouvrir et de fermer de façon pratique l'enrouleur porte Rollfix Uno sur le côté. Si vous n'avez pas besoin de la toile anti-insectes, faites-la tout simplement disparaître dans le caisson de l'enrouleur.



Variantes TR1 et TR2

Pour montage dans des embrasures en bois, isolées ou maçonnées. Fixation par les embouts de finition du caisson haut et bas. (Attention: l'inclinaison des tablettes doit être compensée.)

Variante TR3

Pour montage en applique directement sur le châssis de la porte. (Attention: tenir compte de l'espace nécessaire pour la poignée rabattable et pour le montage frontal.)

Variantes TR5 et TR6

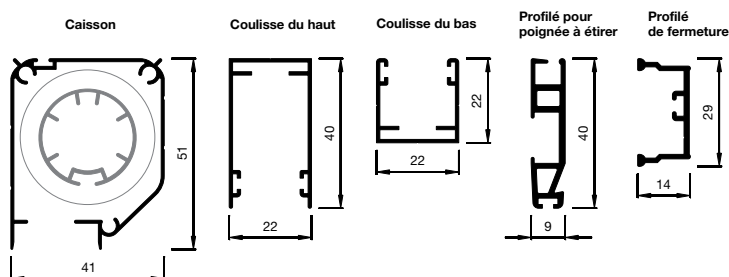
Pour montage dans des embrasures en bois, isolées ou maçonnées. Fixation du caisson par clips. (Attention: l'inclinaison des tablettes doit être compensée.)

Largeur optimale et alternative

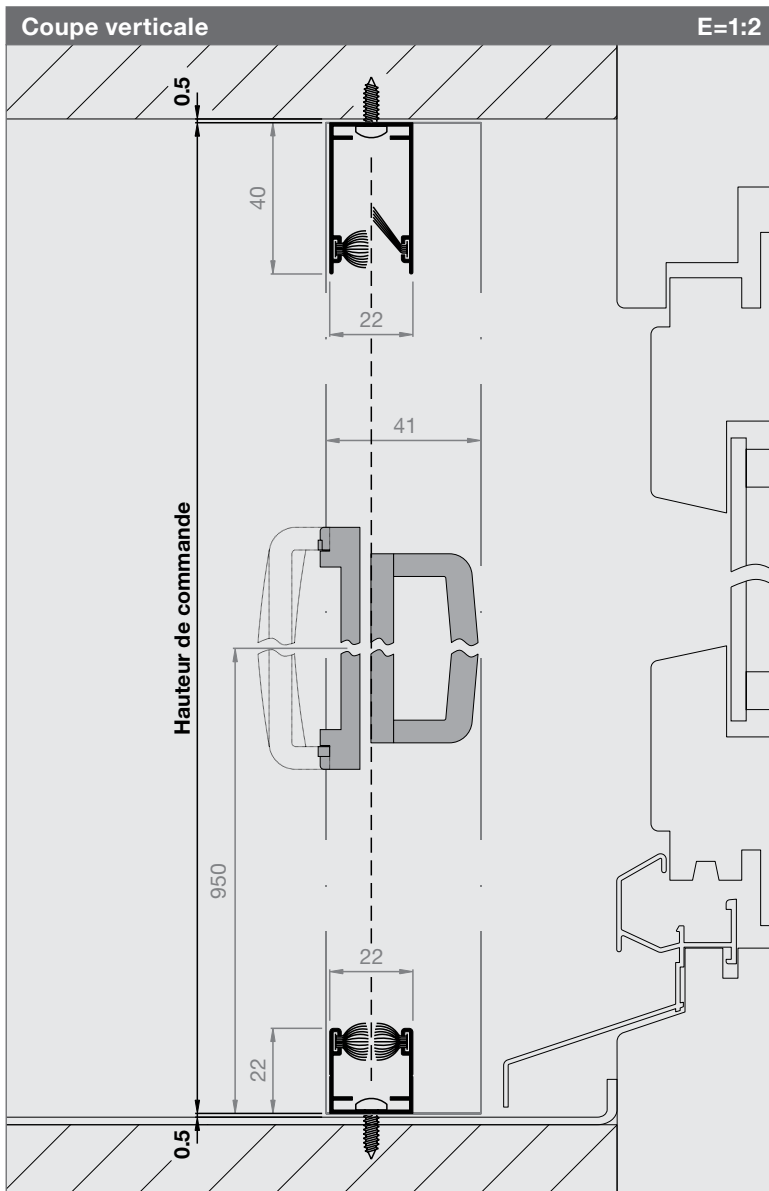
Pour un fonctionnement optimal, la largeur ne doit pas excéder 1300mm. Pour des passages plus larges: enrouleur de porte Duo, porte plissée ou porte coulissante.

Profilés utilisés

(E=1:2)



Enrouleur porte Uno



N° d'article

Prix

4151TR1

p. 99

Dimensions de commande

Largeur de commande

Vide de maçonnerie - 1 mm

Hauteur de commande

Vide de maçonnerie - 1 mm

Sens d'ouverture

Vue de l'intérieur ouvrir à :



Informations

Dimensions en mm

Largeur 500 - 1600

Hauteur 2500

Fonctionnement optimal allant jusqu'à 1300 mm de largeur. Alternatives: plissées ou porte coulissante

Frein à ressort (standard)

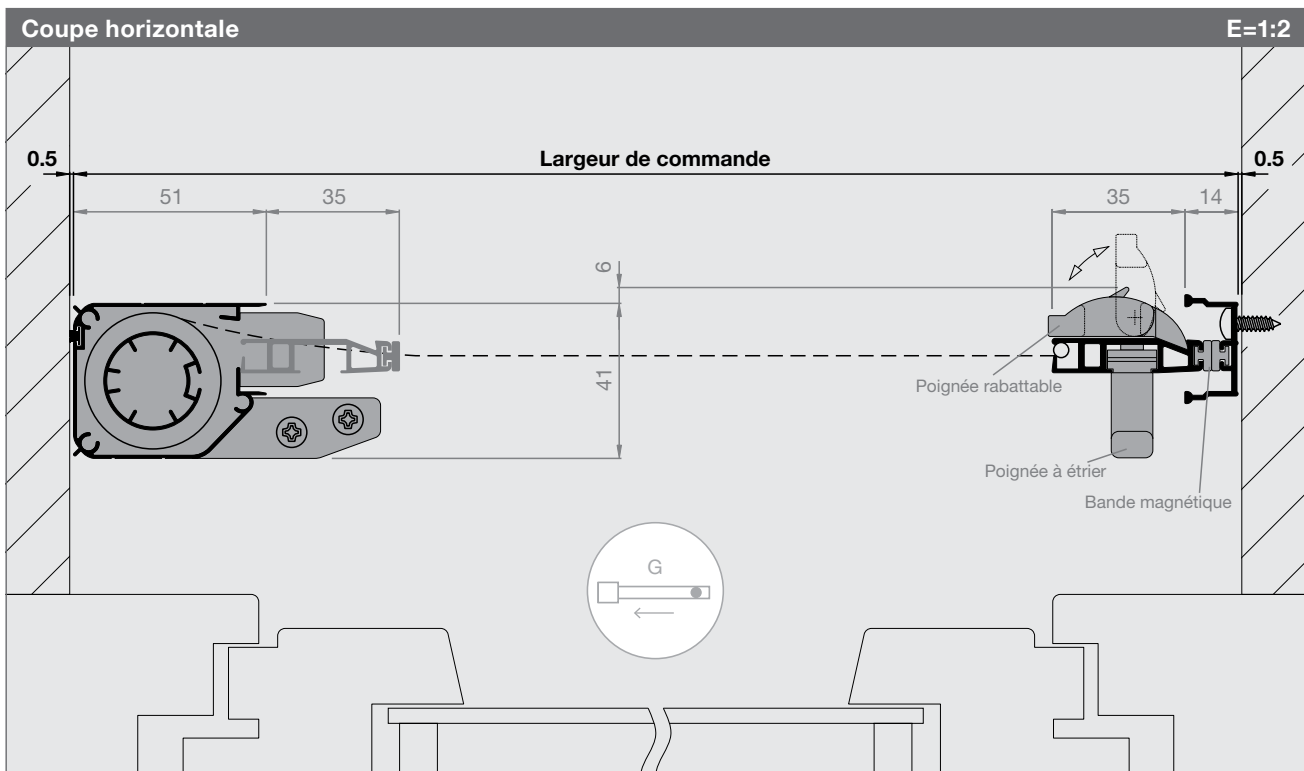
Assure un enroulement doux et silencieux de la toile moustiquaire.

Brosses anti-vent en haut (standard)

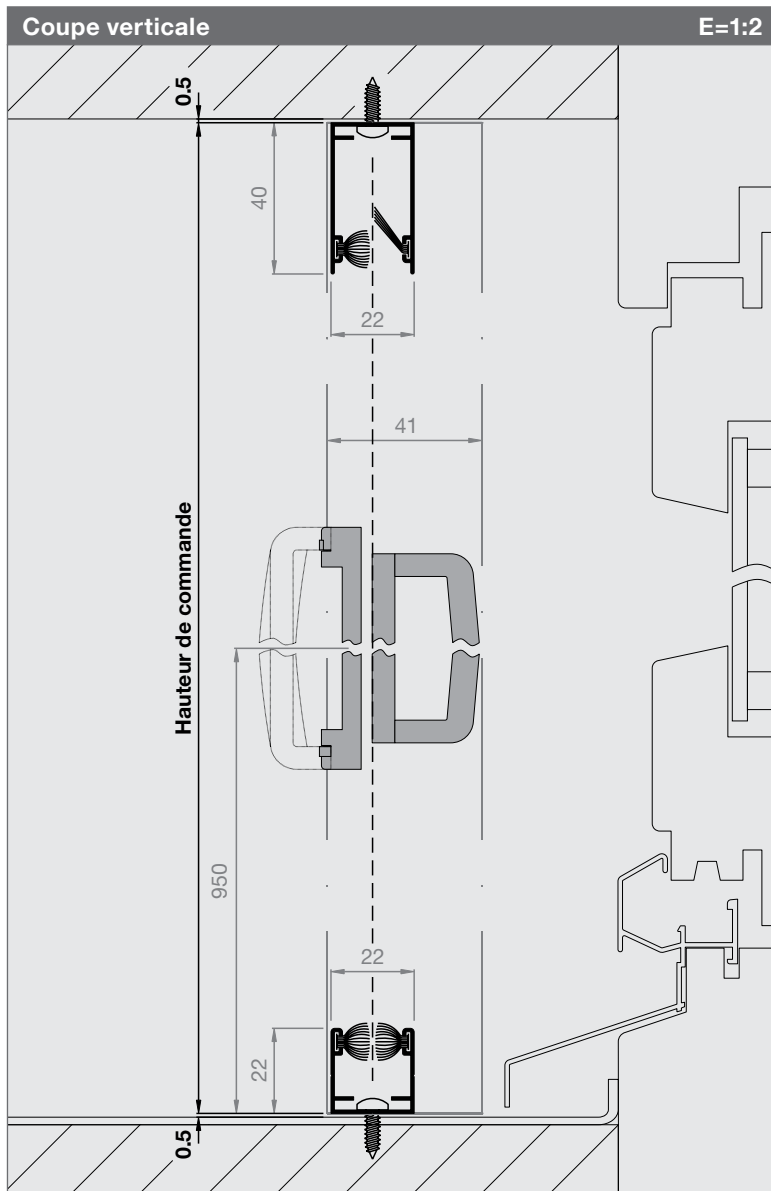
Maintiennent la toile en toute sécurité dans les coulisses, même en cas de vent.

Montage

Monter le profilé de sol toujours horizontalem. Egaliser la pente par profilé en biais (p. 158)



Enrouleur porte Uno



N° d'article	Prix
4151TR5	p. 99

Dimensions de commande

Largeur de commande
Vide de maçonnerie - 5 mm

Hauteur de commande
Vide de maçonnerie - 1 mm

Sens d'ouverture
Vue de l'intérieur ouvrir à :



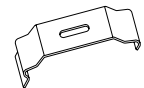
Informations

Dimensions en mm

Largeur 500 - 1600
Hauteur 2500

Fonctionnement optimal allant jusqu'à 1300 mm de largeur. Alternatives: plissées ou porte coulissante

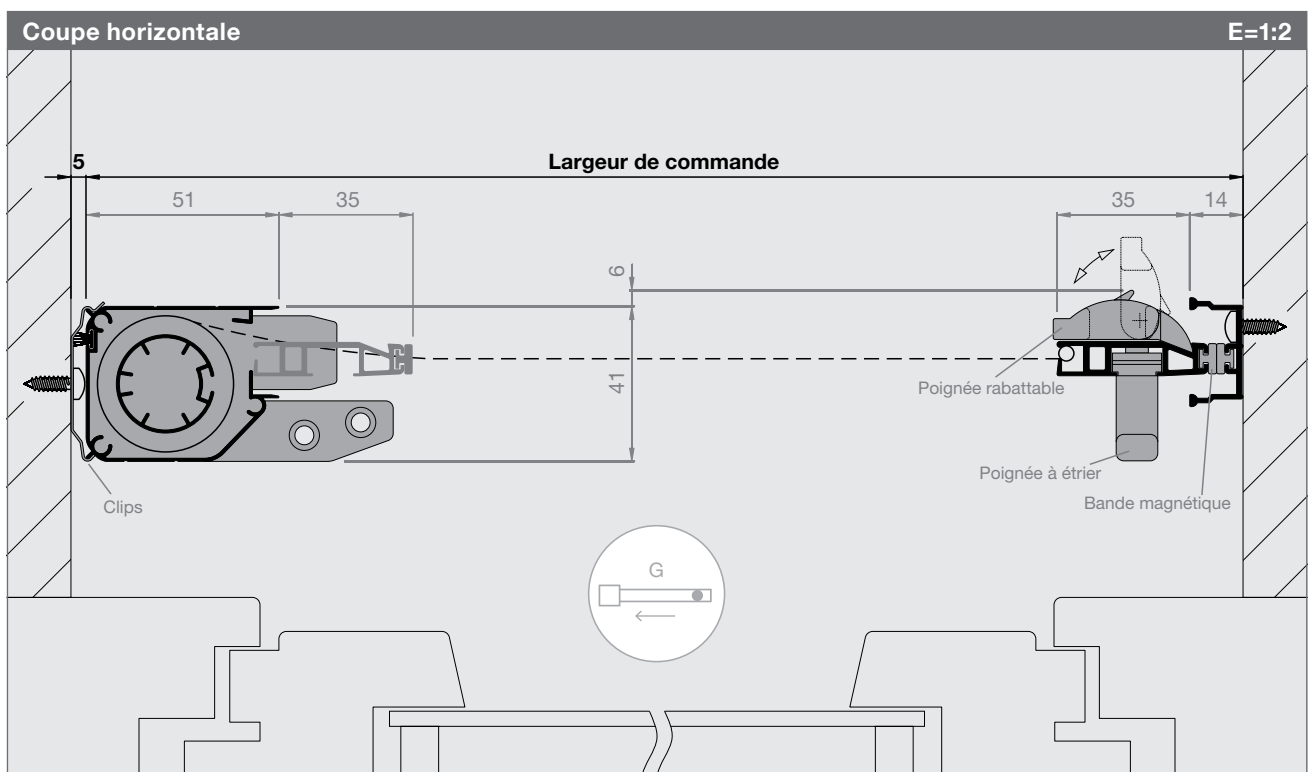
Clips (standard)
Montage plus simple



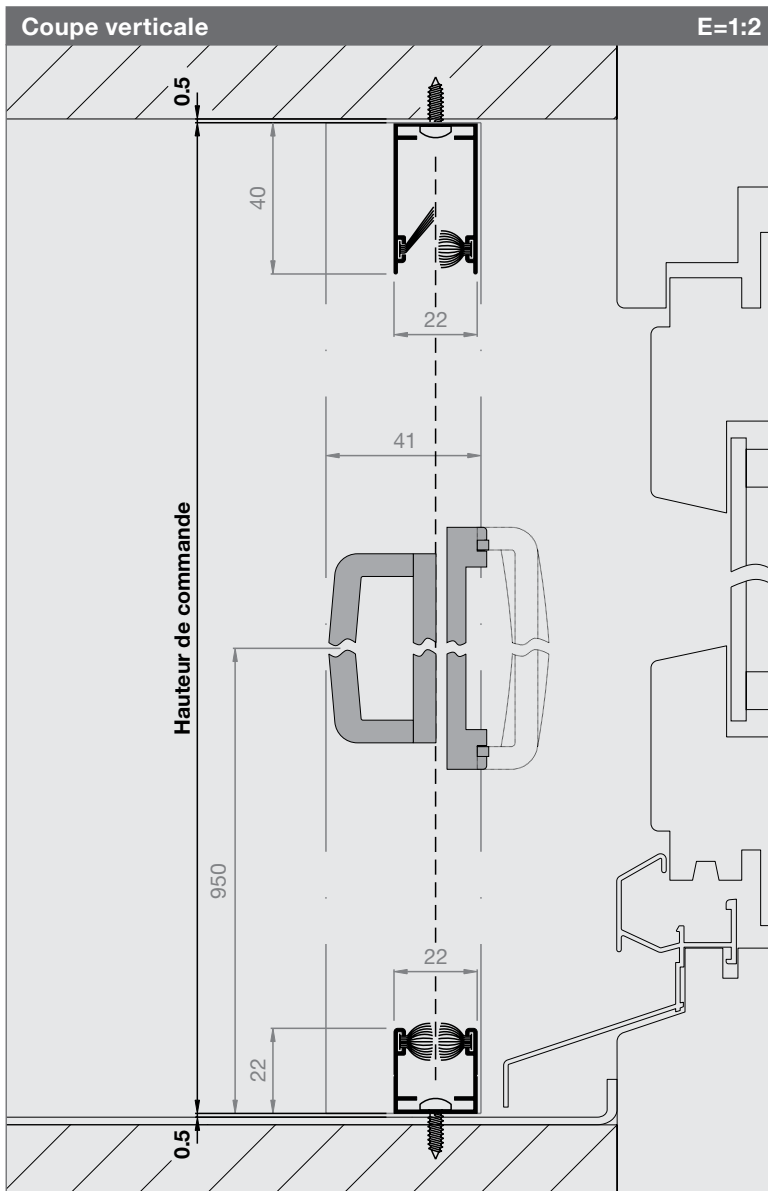
Frein à ressort (standard)
Assure un enroulement doux et silencieux de la toile moustiquaire.

Brosses anti-vent en haut (standard)
Maintiennent la toile en toute sécurité dans les coulisses, même en cas de vent.

Montage
Monter le profilé de sol toujours horizontalem. Egaliser la pente par profilé en biais (p. 158)



Enrouleur porte Uno



N° d'article	Prix
4151TR2	p. 99

Dimensions de commande

Largeur de commande
Vide de maçonnerie - 1 mm

Hauteur de commande
Vide de maçonnerie - 1 mm

Sens d'ouverture
Vue de l'intérieur ouvrir à :



Informations

Dimensions en mm

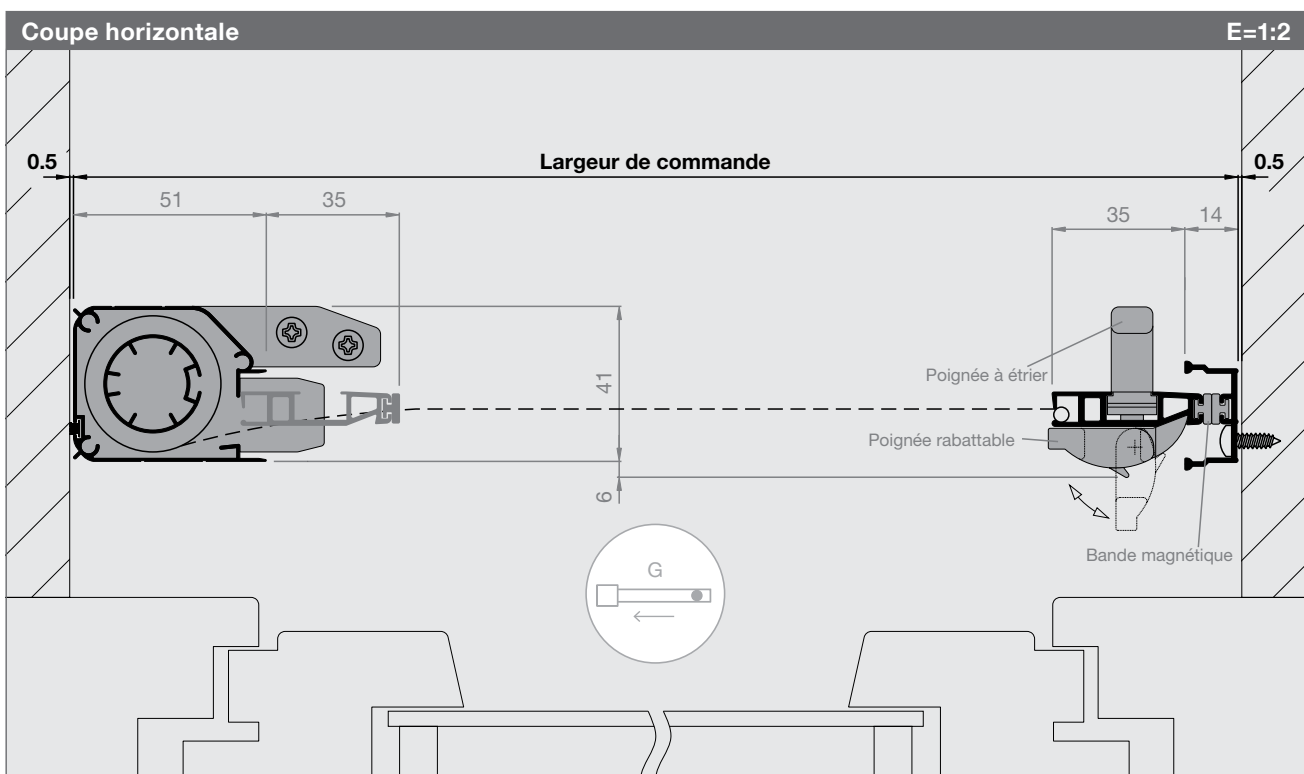
Largeur 500 - 1600
Hauteur 2500

Fonctionnement optimal allant jusqu'à 1300 mm de largeur. Alternatives: plissées ou porte coulissante

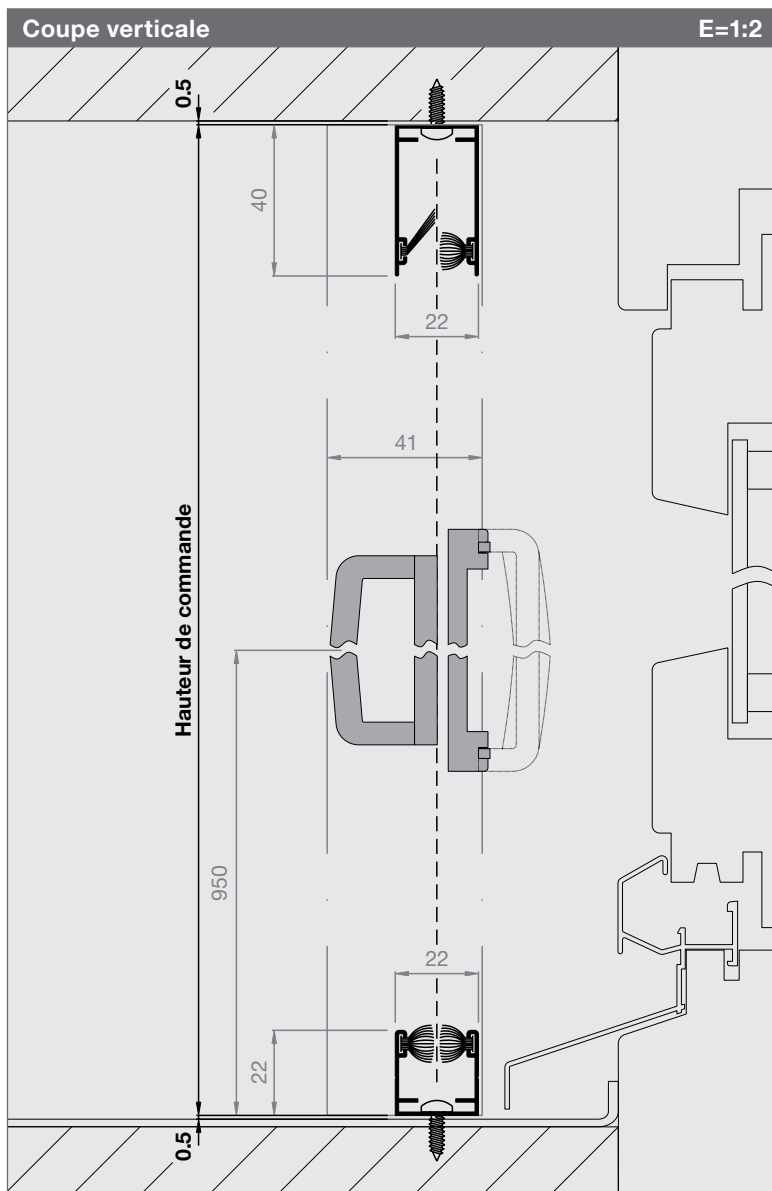
Frein à ressort (standard)
Assure un enroulement doux et silencieux de la toile moustiquaire.

Brosses anti-vent en haut (standard)
Maintiennent la toile en toute sécurité dans les coulisses, même en cas de vent.

Montage
Monter le profilé de sol toujours horizontalem. Egaliser la pente par profilé en biais (p. 158)



Enrouleur porte Uno



N° d'article	Prix
4151TR6	p. 99

Dimensions de commande

Largeur de commande
Vide de maçonnerie - 5 mm

Hauteur de commande
Vide de maçonnerie - 1 mm

Sens d'ouverture
Vue de l'intérieur ouvrir à :



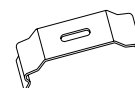
Informations

Dimensions en mm

Largeur 500 - 1600
Hauteur 2500

Fonctionnement optimal allant jusqu'à 1300 mm de largeur. Alternatives: plissées ou porte coulissante

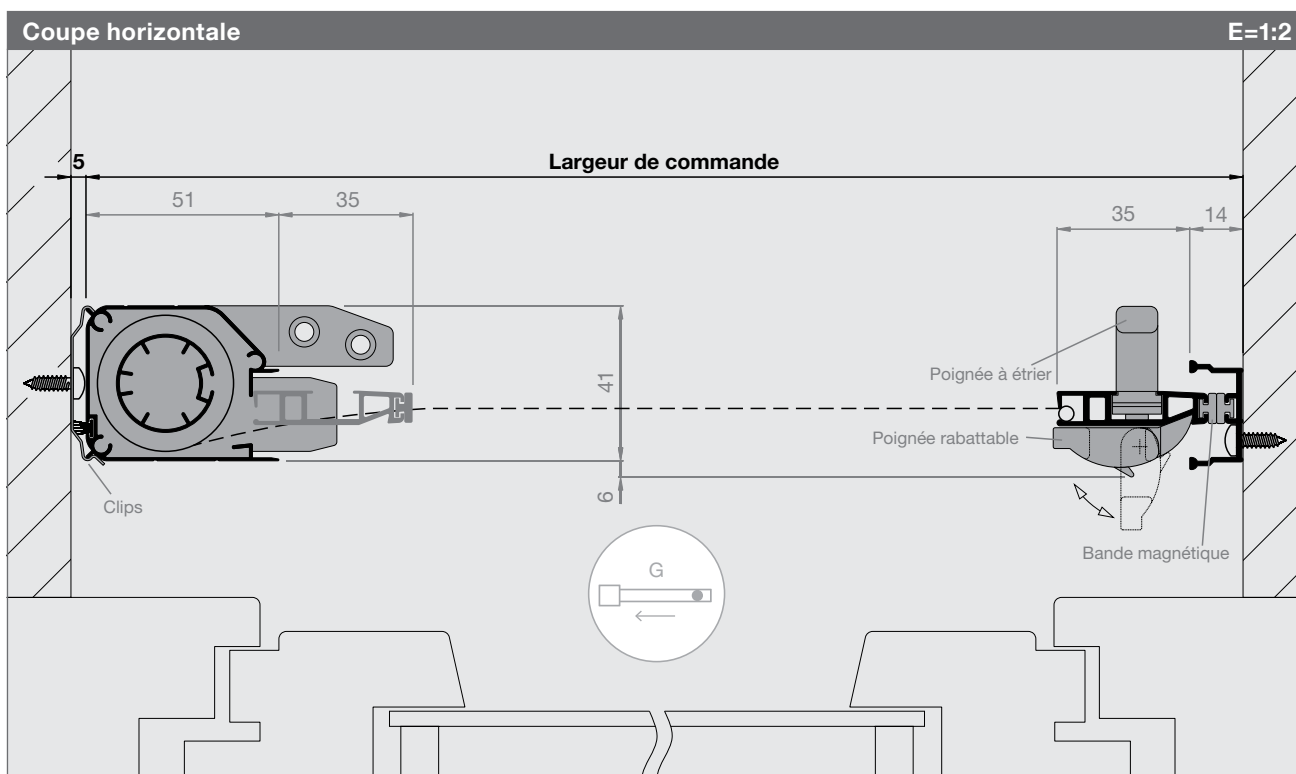
Clips (standard)
Montage plus simple



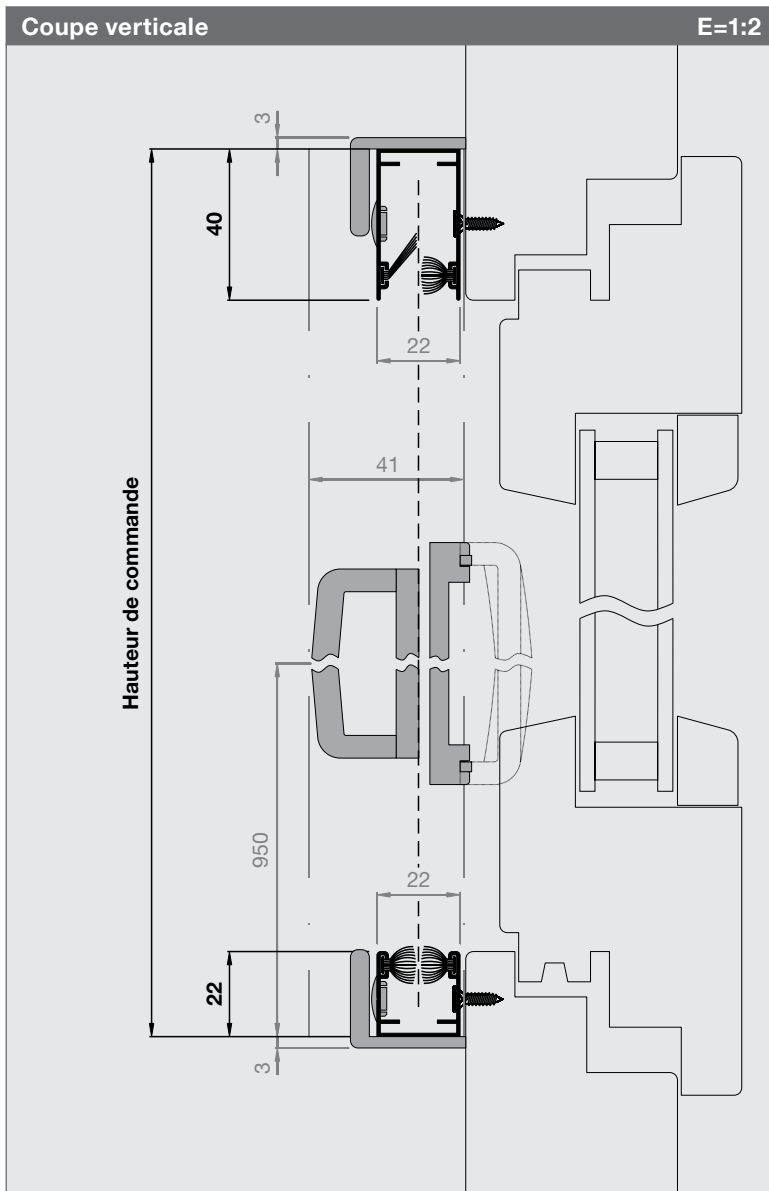
Frein à ressort (standard)
Assure un enroulement doux et silencieux de la toile moustiquaire.

Brosses anti-vent en haut (standard)
Maintiennent la toile en toute sécurité dans les coulisses, même en cas de vent.

Montage
Monter le profilé de sol toujours horizontalem. Egaliser la pente par profilé en biais (p. 158)



Enrouleur porte Uno



N° d'article	Prix
4151TR3	p. 99

Dimensions de commande

Largeur de commande
Vide de cadre + 65 mm

Hauteur de commande
Vide de cadre + 62 mm

Sens d'ouverture
Vue de l'intérieur ouvrir à:

Informations

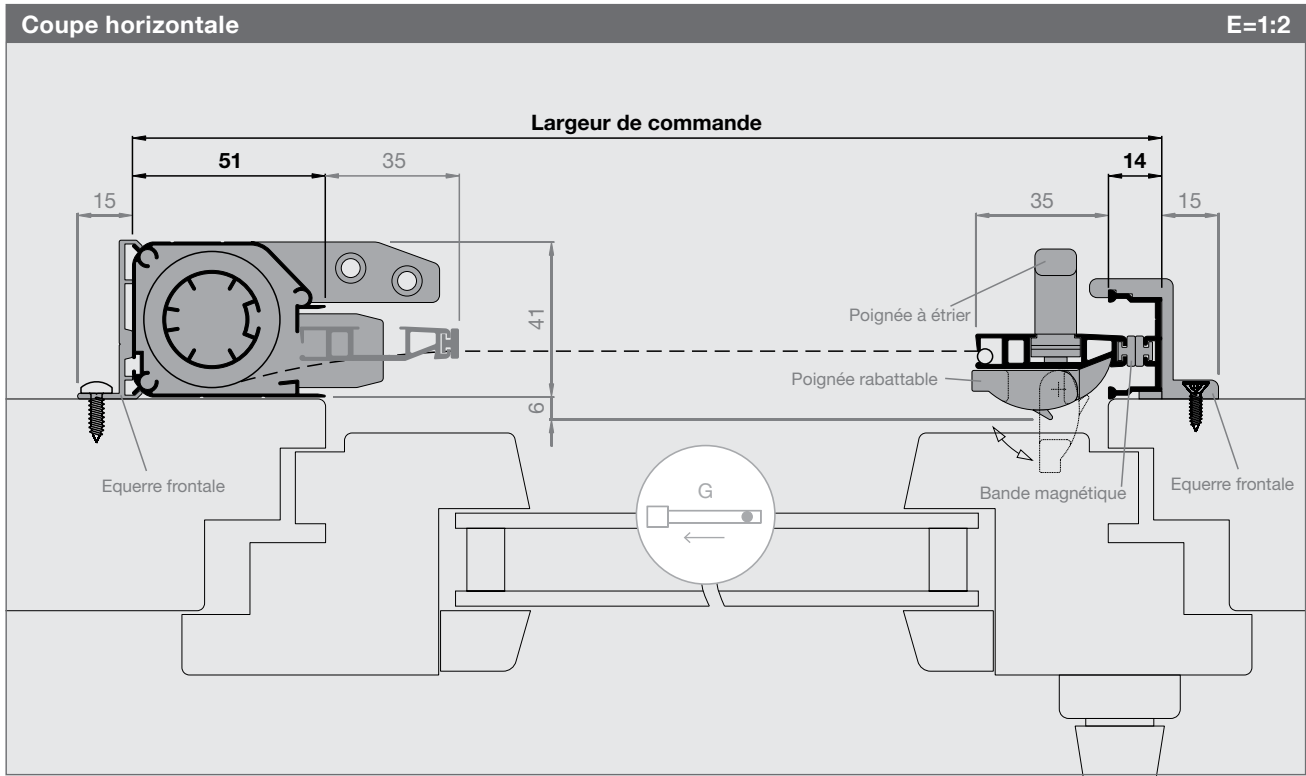
Dimensions en mm
Largeur 500 - 1600
Hauteur 2500

Fonctionnement optimal allant jusqu'à 1300 mm de largeur. Alternatives: plissées ou porte coulissante

Equerre frontale (standard)

Frein à ressort (standard)
Assure un enroulement doux et silencieux de la toile moustiquaire.

Brosses anti-vent en haut (standard)
Maintiennent la toile en toute sécurité dans les coulisses, même en cas de vent.



Liste de prix - Enrouleur porte Uno

Les prix de vente pour les produits assemblés sont hors TVA. Pour les mesures intermédiaires, le prix supérieur s'applique.
Les frais de transport et montage sont facturés en plus. Temps de montage environ 1 - 2h.

Enrouleur porte Uno											N° art. 4151TR1-TR2, 4151TR5-TR6		
Hauteur	Largeur												
	500	600	700	800	900	1000	1100	1200	1300	1400	1500	1600	
2200	514	524	535	546	557	568	578	589	600	610	621	631	
2500	535	546	557	568	578	589	600	610	621	631	642	653	

Attention: Nous recommandons ces dimensions uniquement pour les installations à l'abri des intempéries et du vent.

A partir d'une hauteur de 2200mm, nous recommandons le renfort profilé de poignée (voir options ci-dessous)

Enrouleur porte Uno											N° art. 4151TR3		
Hauteur	Largeur												
	500	600	700	800	900	1000	1100	1200	1300	1400	1500	1600	
2200	535	546	557	568	578	589	600	610	621	631	642	653	
2500	557	568	578	589	600	610	621	631	642	653	664	675	

Attention: Nous recommandons ces dimensions uniquement pour les installations à l'abri des intempéries et du vent.

Toiles spéciales				SG
N° art.	Type de toile, couleur	Largeur max. de l'enrouleur	Plus-value / m (hauteur)	Plus-value / pce
SG55	Fibre de verre standard, noir			+17.-
SG63	BetterView fibre de verre, noir	1600mm	+80.-	
SG67	BetterView fibre de verre, gris	1600mm	+80.-	
SG60	AntiPoll SG10, noir	1200mm	+120.-	

Calcul des prix: additionner la plus-value de la toile spéciale et le prix du produit (L x H).
SG60: L'effet des brosses anti-vent est limité avec ce type de toile.

Spécification des toiles p. 166

Remplacement de toile				EG
N° art.	Type de toile, couleur	Largeur max. de l'enrouleur	Plus-value / m (hauteur)	
EG50	Fibre de verre en tube, gris	1600mm	70.-	
EG55	Fibre de verre en tube, noir	1600mm	70.-	
EG63	BetterView fibre de verre sur tube, noir	1600mm	100.-	
EG67	BetterView fibre de verre sur tube, gris	1600mm	100.-	
EG60	AntiPoll SG10 sur tube, noir	1200mm	140.-	

Les prix incluent le nettoyage du produit, matériel, travaux et la gestion des déchets.

Couleurs spéciales						SL				
Supplément thermolaquage pour enrouleurs en RAL, NCS, IGP (m = mètre courant)						<6m	<20m	<50m	<100m	>100m
SL0	Plus-value thermolaquage jusqu'à 6m par couleur (forfait de base)					+176.-				
SL3	Plus-value thermolaquage à partir de 6m par couleur (plus-value / m)					+29.-	+27.-	+25.-	s.d.	

Le forfait de base est supprimé au delà de 6mètres courants par couleur.

Ces suppléments sont valables que si les couleurs sont en stock. Pour les autres couleurs, prévoir des coûts plus élevés.
Renseignements et informations du prix sur demande.

Options		
N° art.	Désignation	Prix
4151zu09	Renfort profilé de poignée	25.- / m
4151zu20	Ecarte brosse	7.- / pce

Notes

Porte battante Slim

Porte anti-insectes fine, pour des conditions de montage particulièrement limitées. La porte battante Rollfix Slim sait convaincre par la sobriété de son design. Grâce à ses profilés étroits aux structures modulaires, ce modèle peut également être monté entre la porte et le store.



Variantes DT1 / DT2 et DT7 / DT8

Porte battante à un vantail pour montage direct sur le châssis de fenêtre ou de porte. Les modèles DT7 ou DT8 sont disponibles pour fenêtres et portes avec débord. (Espace extérieur nécessaire: seulement 7 mm.)

Ferme-porte et traverse large en bas

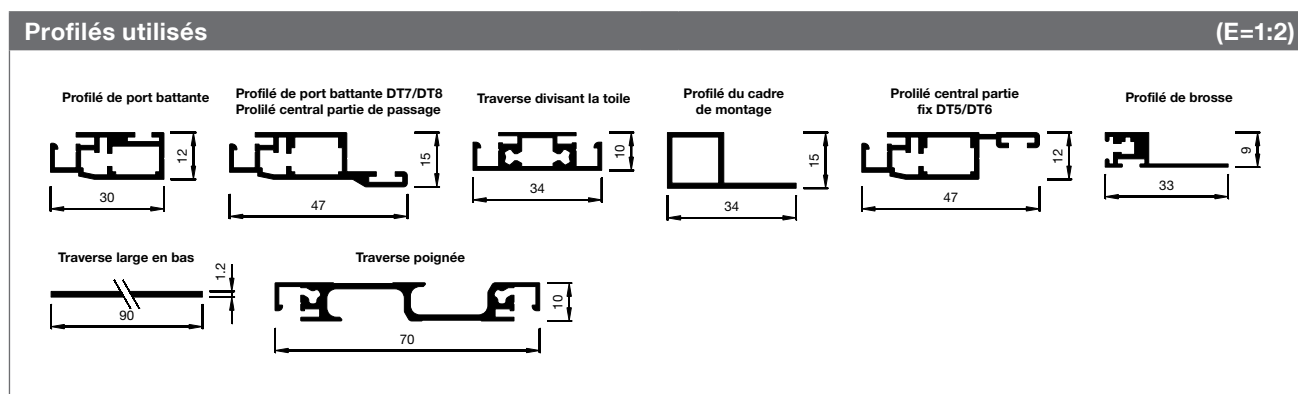
Un ferme-porte (barre de torsion) et une traverse large en bas peuvent être intégrés en option. L'association de ces deux options accroît nettement le confort.

Variantes DT3 / DT4 / DT5 / DT6

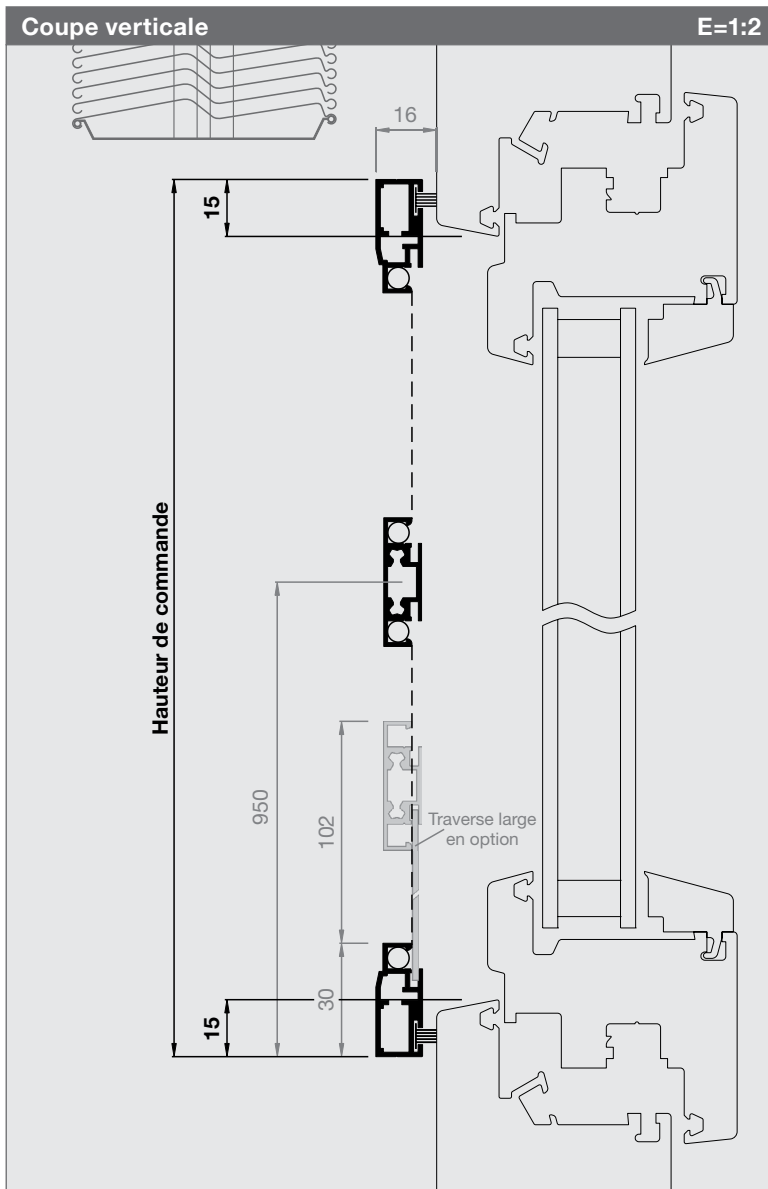
Portes à un et deux vantaux avec châssis pour montage dans des embrasures en bois, isolées ou maçonnées, ou de face.

Chatière

L'intégration de chatières (chat ou chien) est possible. La chatière sera intégrée de préférence côté charnière en association avec la toile en fibre de verre extra-forte (SG05 / SG06).



Porte battante Slim



N° d'article	Prix
1230DT1	p. 110-112

Dimensions de commande

Largeur de commande
Vide de cadre + 30mm *

Hauteur de commande
Vide de cadre + 30mm *

* en cas d'inclinaison importante du cadre, augmenter le recouvrement en conséquence

Sens d'ouverture
Vue de l'intérieur ouvrir à:

Informations

Dimensions en mm
Largeur 500 - 1300
Hauteur 2500

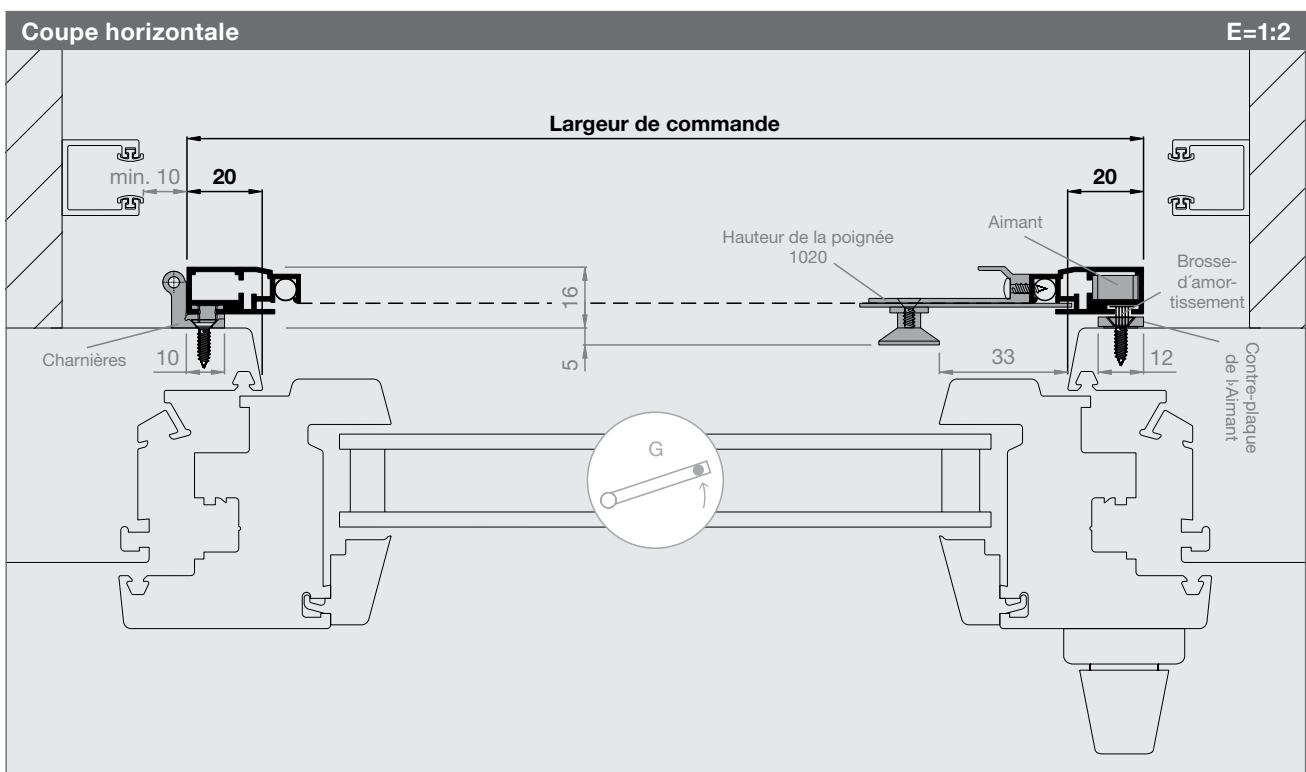
Traverse
A partir de 1801 mm (standard)
Jusqu'à 1800 mm en option
Recommandée pour tous les passages

Traverse large en bas (en option)

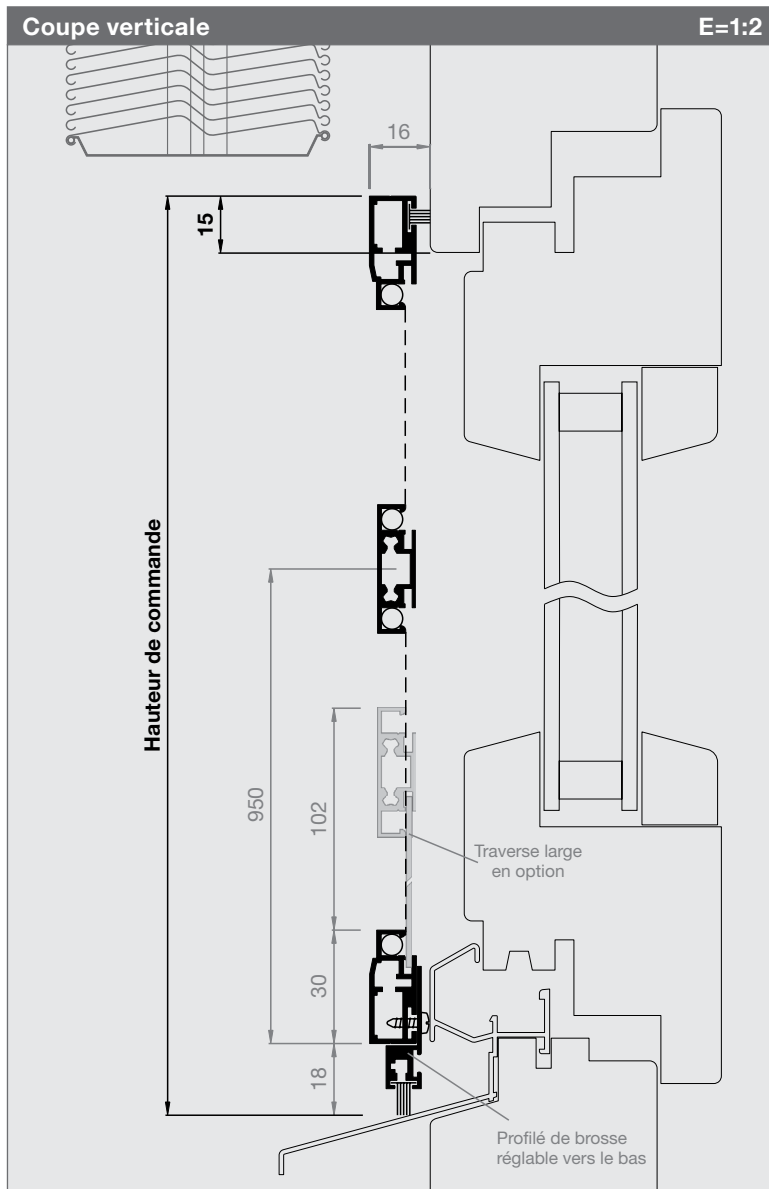
Ferme-porte (en option) →
Ferme la porte automatiquement

Traverse poignée (en option, 1230zu08 p. 112)
analogue 1433PT (voir p. 120)

Chatière (en option)
Voir liste de prix pour les dim. (p. 112)



Porte battante Slim



N° d'article	Prix
1230DT2	p. 110-112

Dimensions de commande

Largeur de commande

Vide de cadre + 30mm *

Hauteur de commande

Vide de cadre en haut jusqu'au renvoi d'eau + 15mm *

* en cas d'inclinaison importante du cadre, augmenter le recouvrement en conséquence

Sens d'ouverture

Vue de l'intérieur ouvrir à:



Informations

Dimensions en mm

Largeur 500 - 1300

Hauteur 2500

Traverse

A partir de 1801 mm (standard)

Jusqu'à 1800 mm en option

Recommandée pour tous les passages

Traverse large en bas (en option)

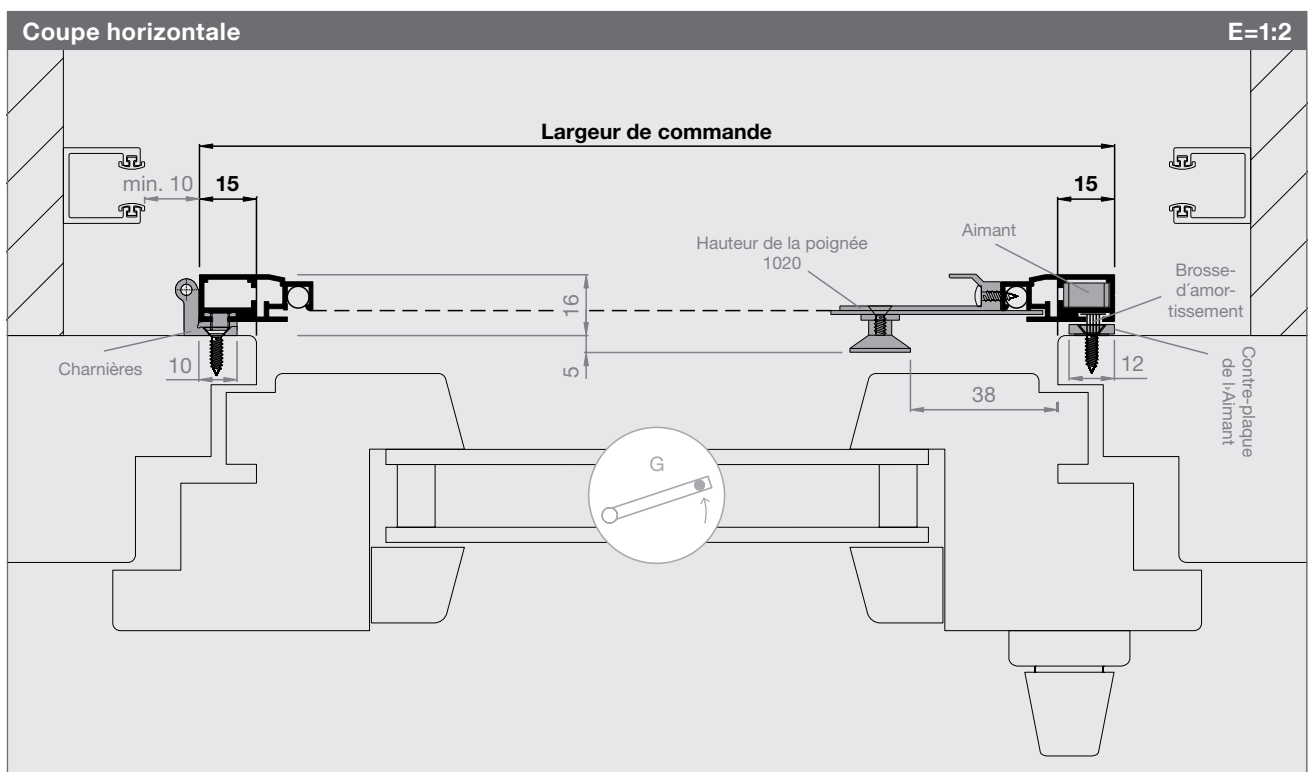
Ferme-porte (en option)



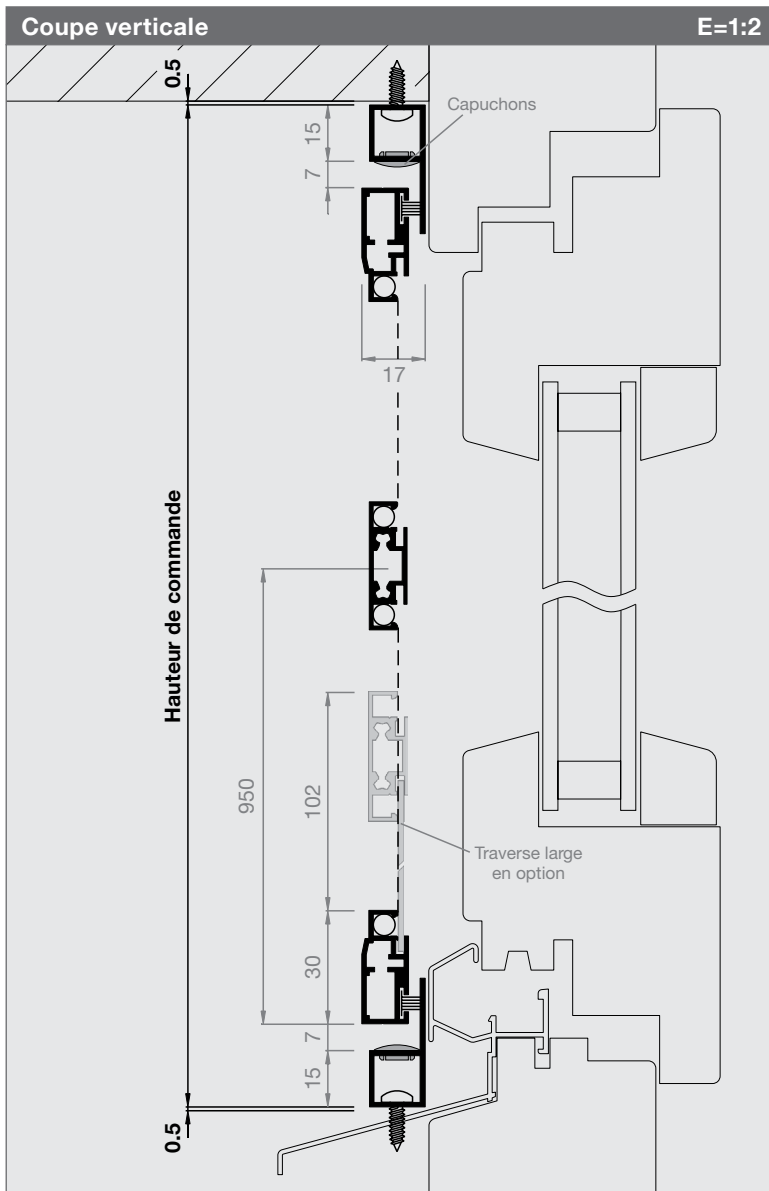
Traverse poignée (en option, 1230zu08 p. 112)
analogue 1433PT (voir p. 120)

Chatière (en option)

Voir liste de prix pour les dim. (p. 112)



Porte battante Slim



N° d'article	Prix
1230DT3	p. 110-112

Dimensions de commande

Largeur de commande
Vide de maçonnerie - 1 mm

Hauteur de commande
Vide de maçonnerie - 1 mm

Sens d'ouverture
Vue de l'intérieur ouvrir à:

Informations

Dimensions en mm
Largeur 500 - 1300
Hauteur 2500

Traverse
A partir de 1801 mm (standard)
Jusqu'à 1800 mm en option
Recommandée pour tous les passages

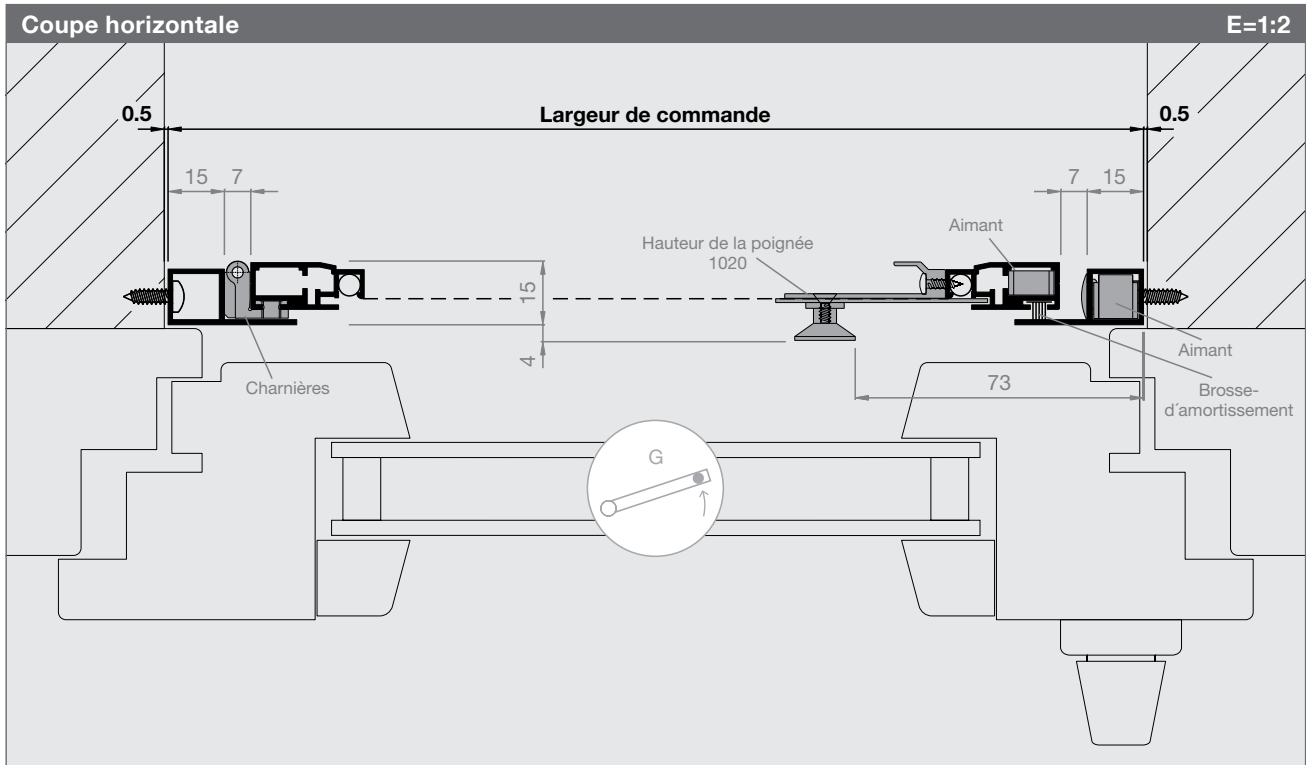
Traverse large en bas (en option)

Ferme-porte (en option) →

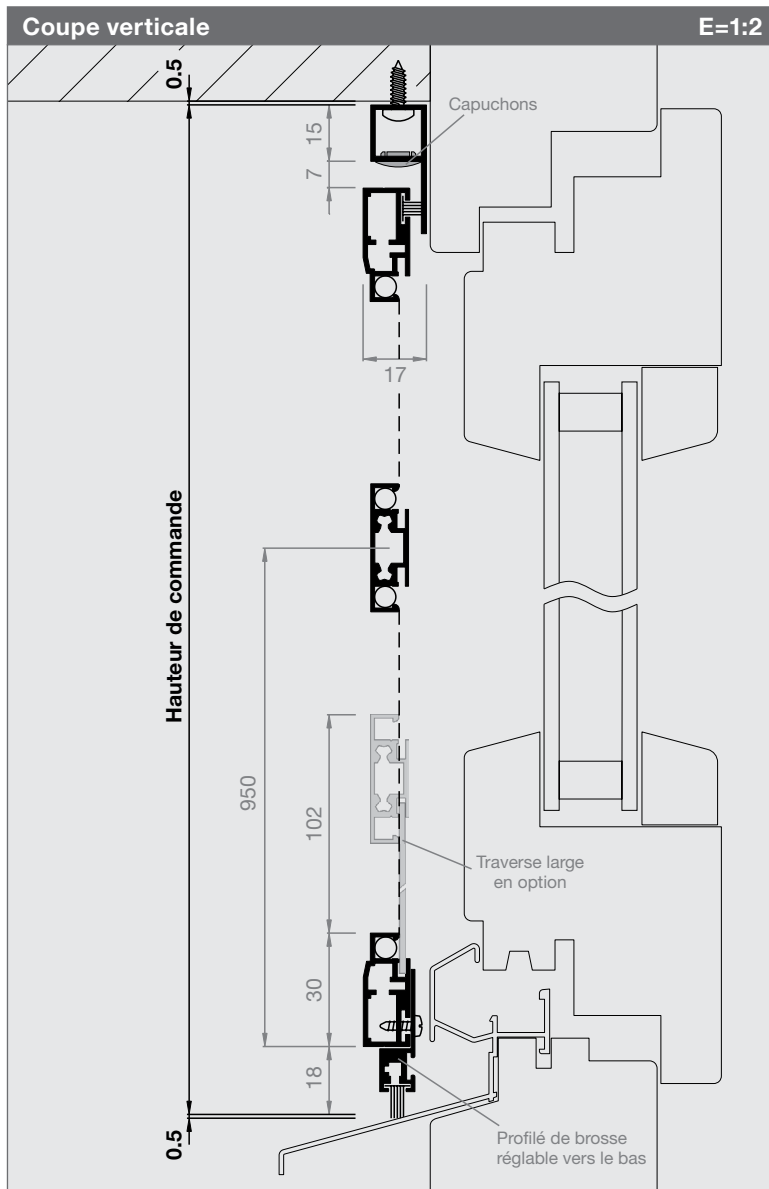
Traverse poignée (en option, 1230zu08 p. 112)
(analogue 1433PT voir p. 120)

Chatière (en option)
Voir liste de prix pour les dim. (p. 112)

Variantes de montage
Montage dans l'embrasure et frontal possible



Porte battante Slim



N° d'article	Prix
1230DT4	p. 110-112

Dimensions de commande

Largeur de commande
Vide de maçonnerie - 1 mm

Hauteur de commande
Vide de maçonnerie - 1 mm

Sens d'ouverture
Vue de l'intérieur ouvrir à:



Informations

Dimensions en mm

Largeur 500 - 1300
Hauteur 2500

Traverse

A partir de 1801 mm (standard)
Jusqu'à 1800 mm en option
Recommandée pour tous les passages

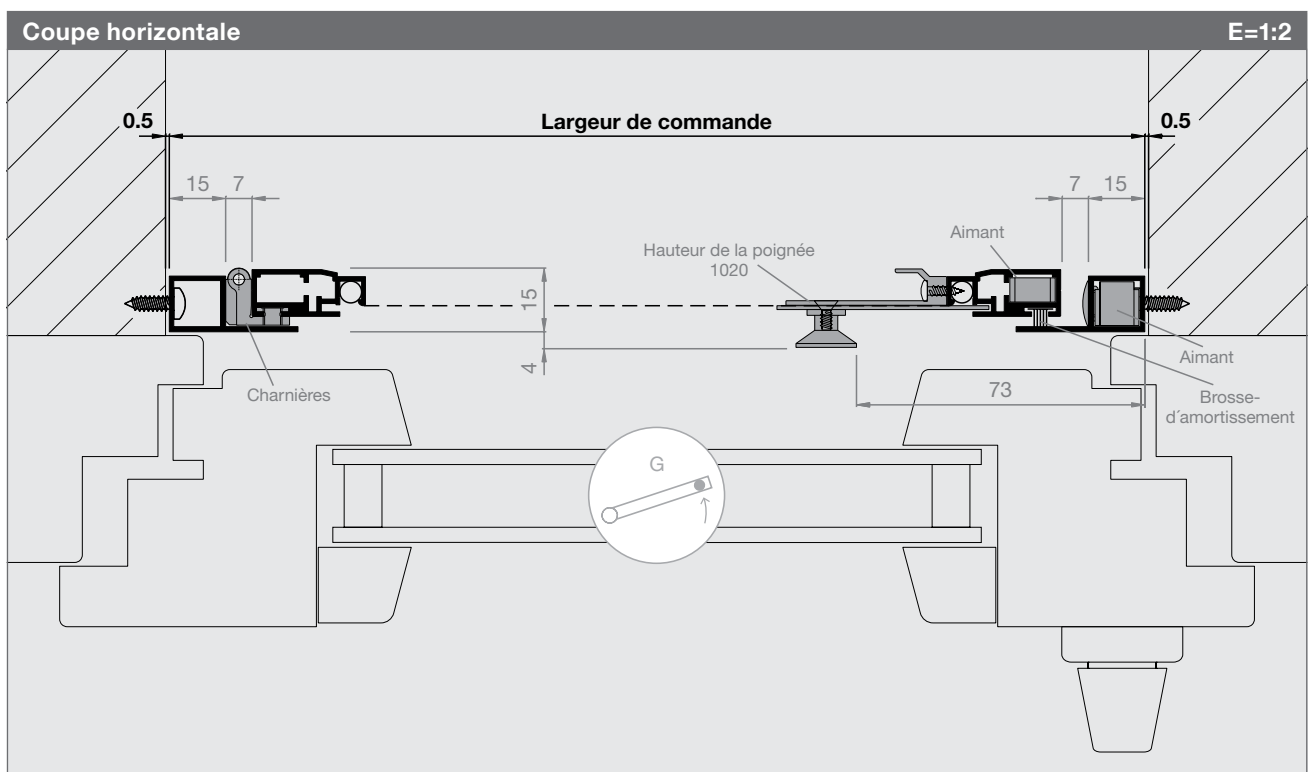
Traverse large en bas (en option)

Ferme-porte (en option) →

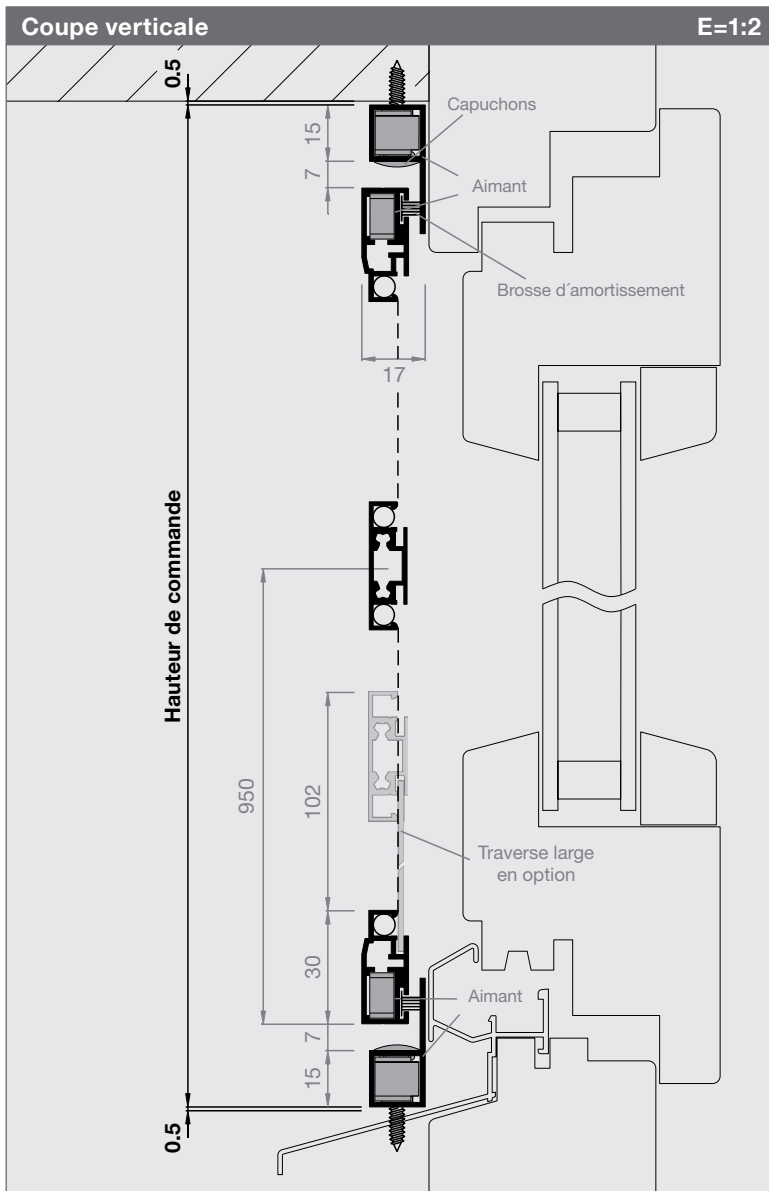
Traverse poignée (en option, 1230zu08 p. 112)
(analogue 1433PT voir p. 120)

Chatière (en option)
Voir liste de prix pour les dim. (p. 112)

Variantes de montage
Montage dans l'embrasure et frontal possible



Porte battante Slim



N° d'article

Prix

1230DT5

p. 110-112

Dimensions de commande

Largeur de commande
Vide de maçonnerie - 1 mm

Hauteur de commande
Vide de maçonnerie - 1 mm

Sens d'ouverture
Vue de l'intérieur ouvrir à:



Informations

Dimensions en mm

Largeur 1000 - 2600
Hauteur 2500

Traverse

A partir de 1801 mm (standard)
Jusqu'à 1800 mm en option
Recommandée pour tous les passages

Traverse large en bas (en option)

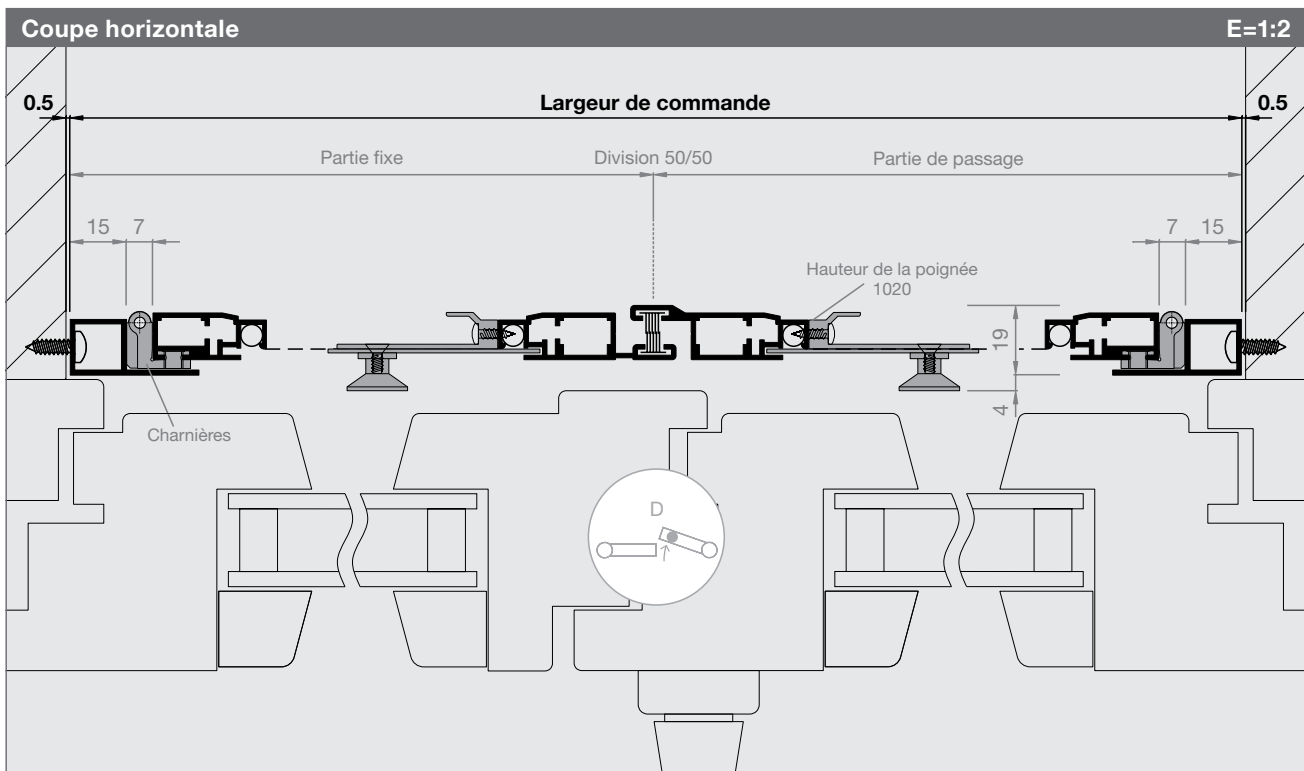
Ferme-porte (en option) →

Traverse poignée (en option, 1230zu08 p. 112)
(analogue 1433PT voir p. 120)

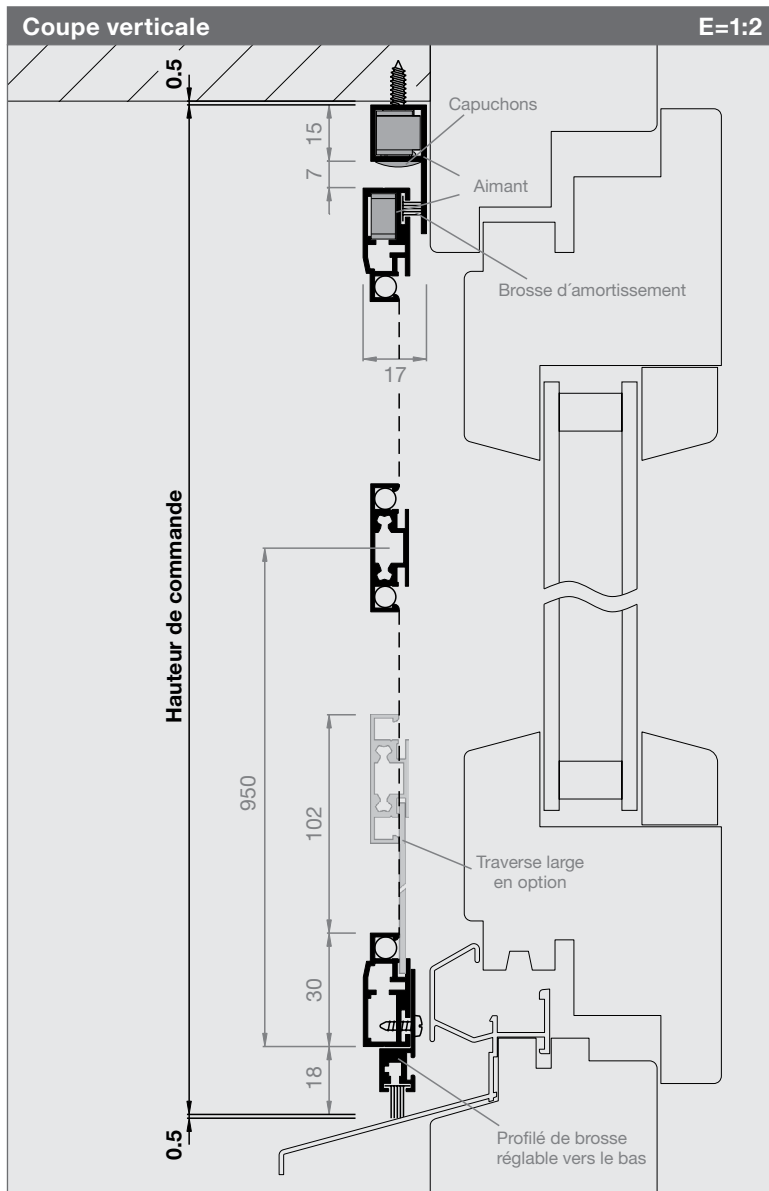
Chatière (en option, dimensions p. 112)

Variantes de montage

Montage dans l'embrasure et frontal possible



Porte battante Slim



N° d'article	Prix
1230DT6	p. 110-112

Dimensions de commande

Largeur de commande
Vide de maçonnerie - 1 mm

Hauteur de commande
Vide de maçonnerie - 1 mm

Sens d'ouverture
Vue de l'intérieur ouvrir à:

Informations

Dimensions en mm
Largeur 1000 - 2600
Hauteur 2500

Traverse
A partir de 1801 mm (standard)
Jusqu'à 1800 mm en option
Recommandée pour tous les passages

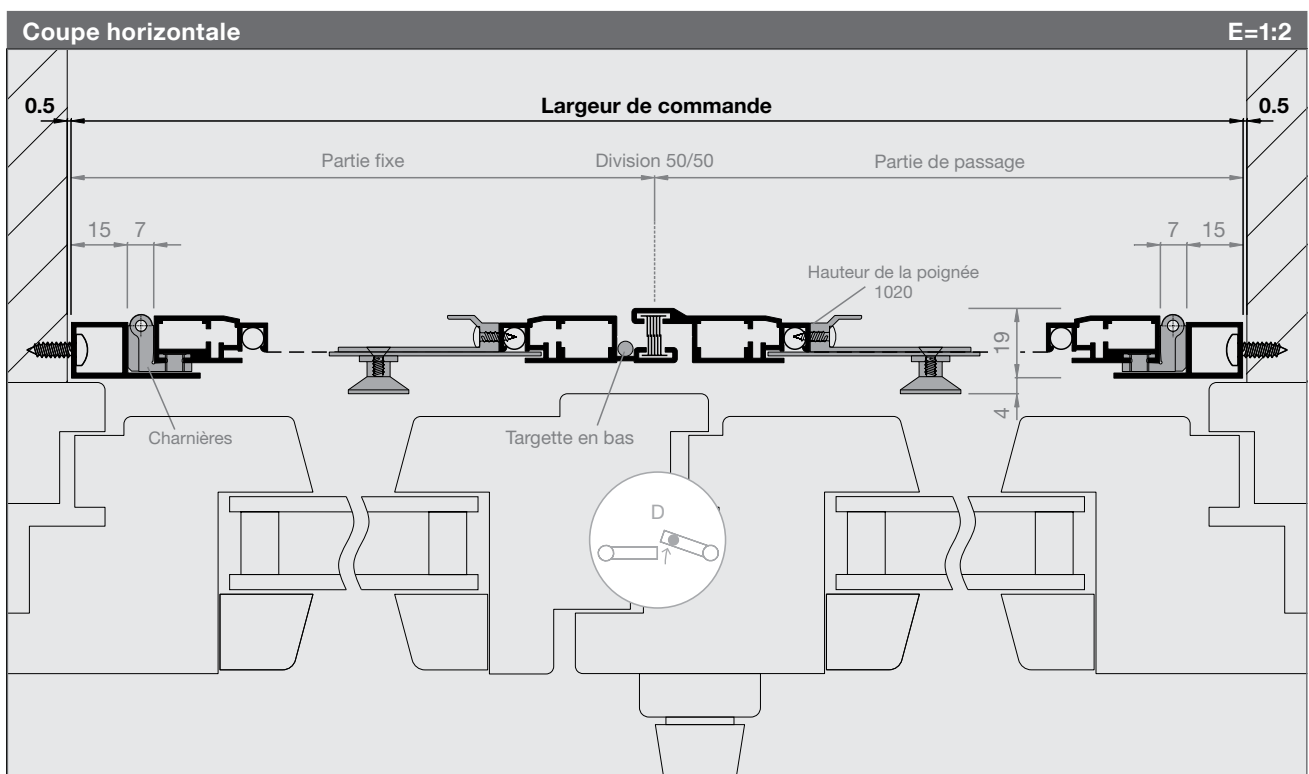
Traverse large en bas (en option)

Ferme-porte (en option) →

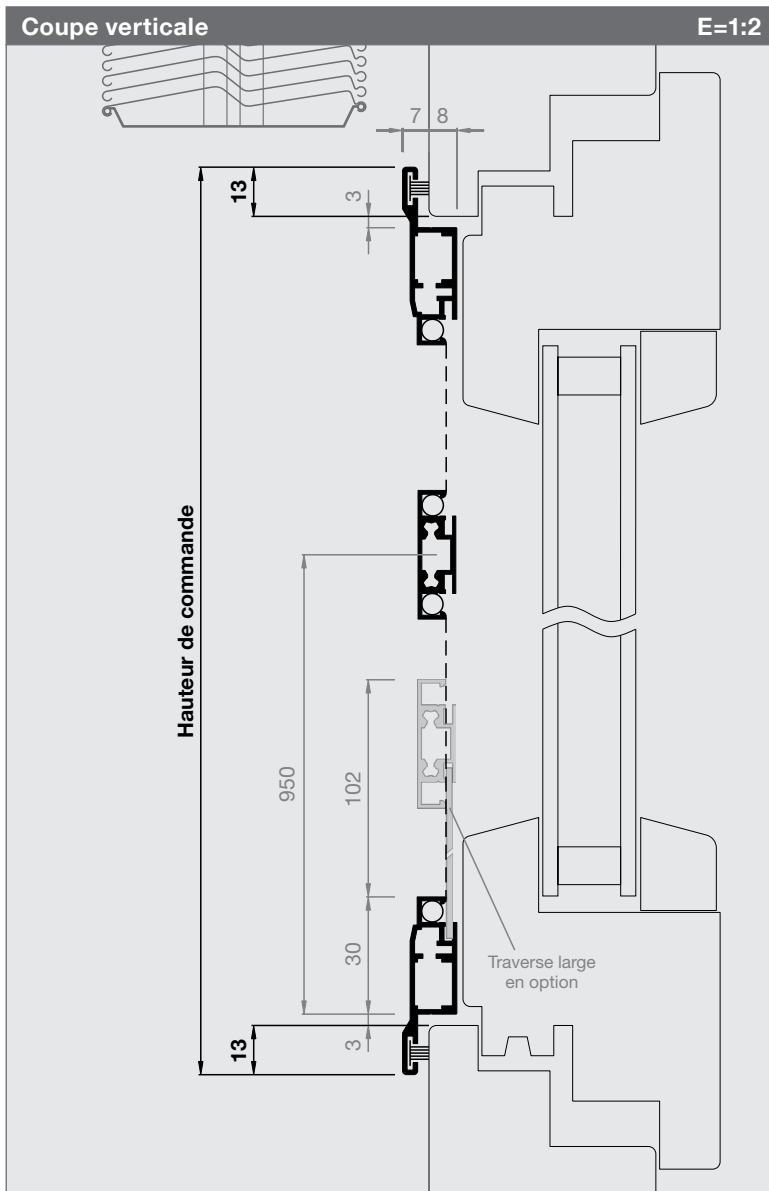
Traverse poignée (en option, 1230zu08 p. 112)
(analogue 1433PT voir p. 120)

Chatière (en option, dimensions p. 112)

Variantes de montage
Montage dans l'embrasure et frontal possible



Porte battante Slim



N° d'article	Prix
1230DT7	p. 110-112

Dimensions de commande

Largeur de commande
Vide de cadre + 26mm

Hauteur de commande
Vide de cadre + 26mm

Sens d'ouverture
Vue de l'intérieur ouvrir à:

Informations

Dimensions en mm
Largeur 500 - 1300
Hauteur 2500

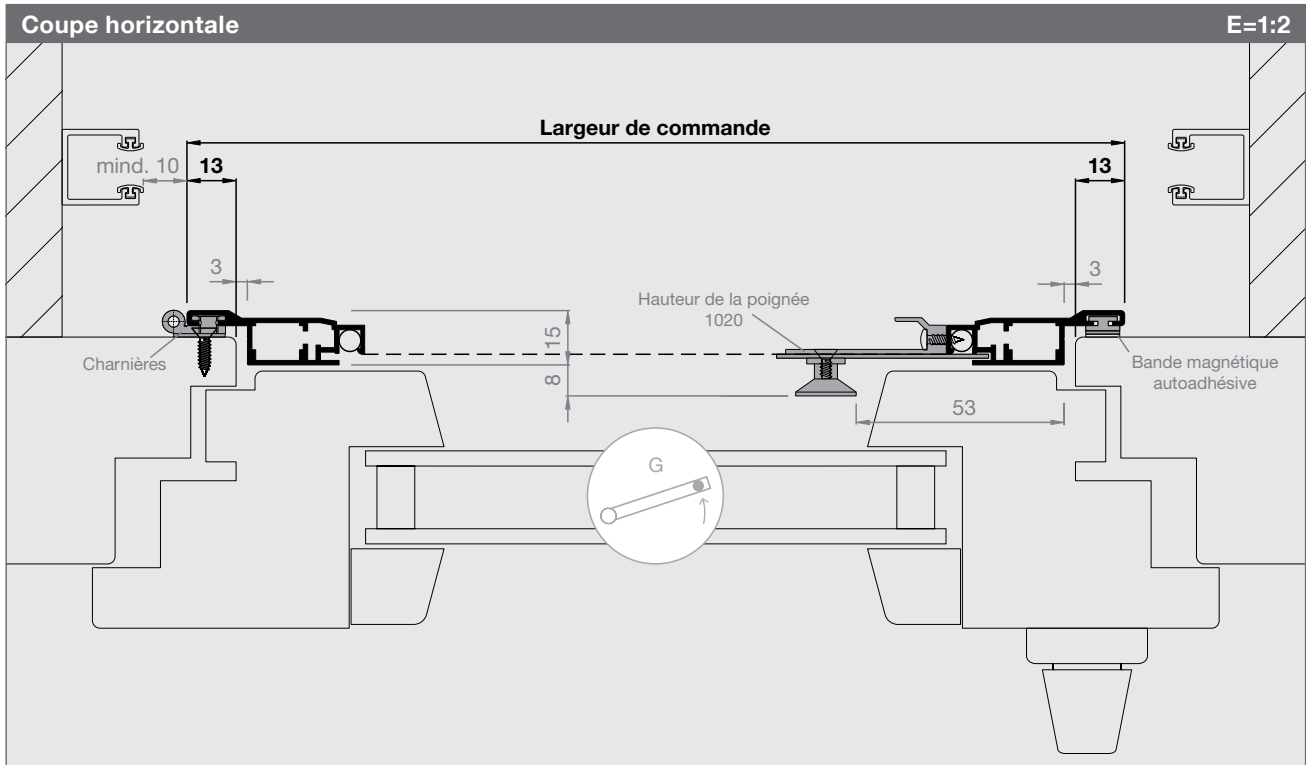
Traverse
A partir de 1801 mm (standard)
Jusqu'à 1800 mm en option
Recommandée pour tous les passages

Traverse large en bas (en option)

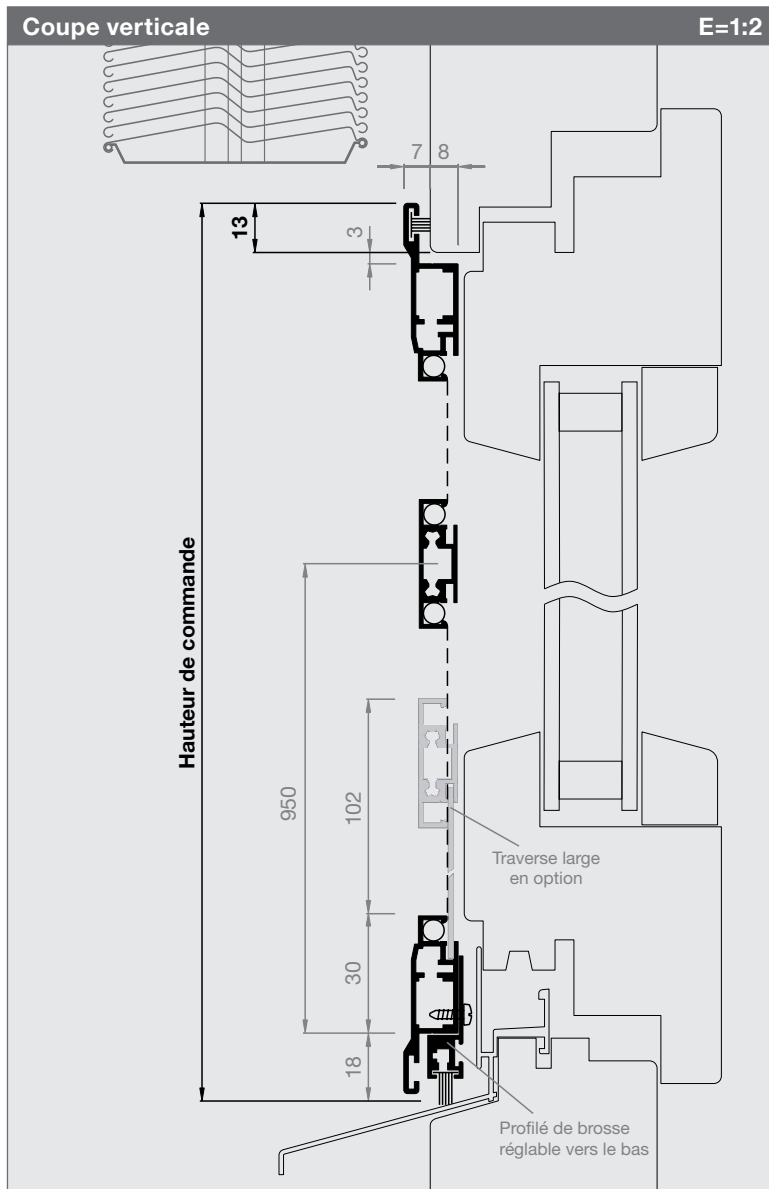
Ferme-porte (en option) →

Traverse poignée (en option, 1230zu08 p. 112)
analogue 1433PT (voir p. 120)

Chatière (en option)
Voir liste de prix pour les dim. (p. 112)



Porte battante Slim



N° d'article	Prix
1230DT8	p. 110-112

Dimensions de commande

Largeur de commande

Vide de cadre + 26 mm

Hauteur de commande

Vide de cadre en haut jusqu'au renvoi d'eau + 13 mm

Sens d'ouverture

Vue de l'intérieur ouvrir à:



Informations

Dimensions en mm

Largeur 500 - 1300

Hauteur 2500

Traverse

A partir de 1801 mm (standard)

Jusqu'à 1800 mm en option

Recommandée pour tous les passages

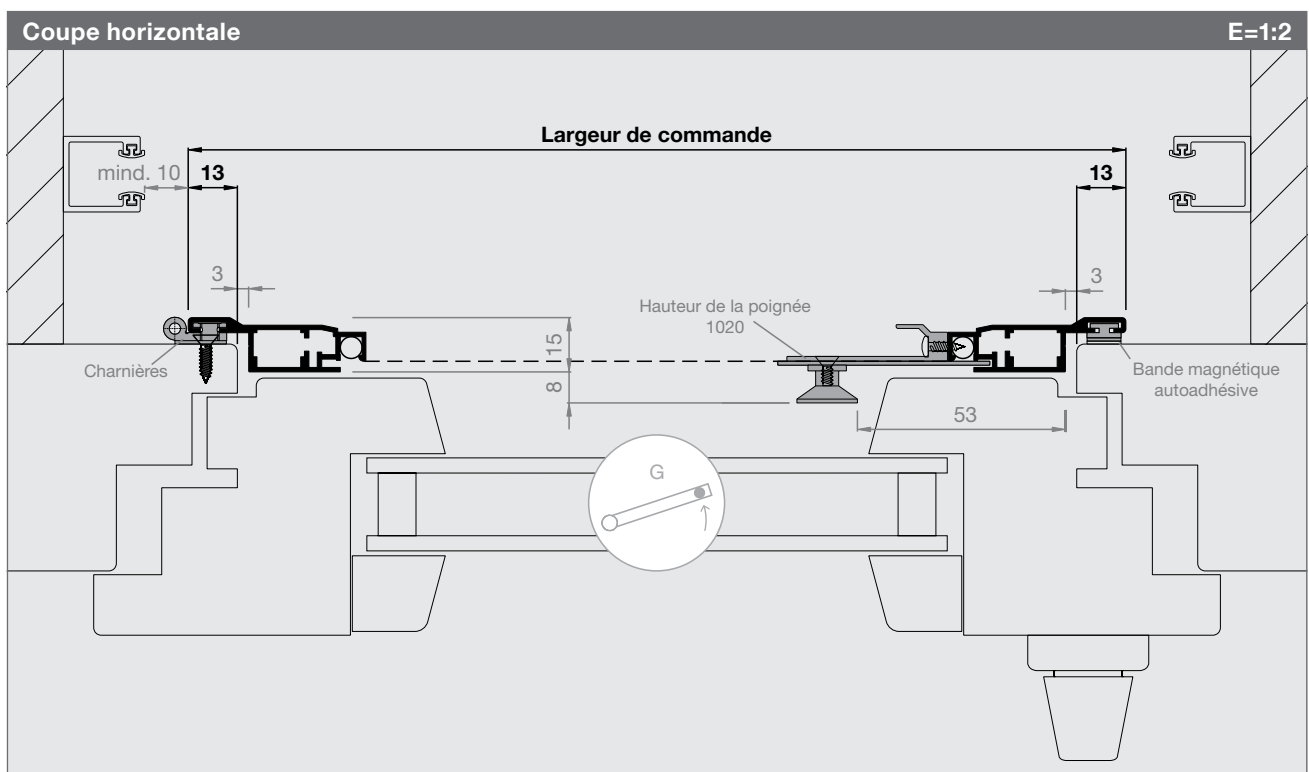
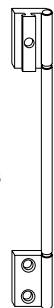
Traverse large en bas (en option)

Ferme-porte (en option) →

Traverse poignée (en option, 1230zu08 p. 112)
analogue 1433PT (voir p. 120)

Chatière (en option)

Voir liste de prix pour les dim. (p. 112)



Liste de prix - Porte battante Slim

Les prix de vente pour les produits assemblés sont hors TVA. Pour les mesures intermédiaires, le prix supérieur s'applique.
Les frais de transport et montage sont facturés en plus. Temps de montage environ 1 - 2 h.

Porte battante Slim

N° art. 1230DT1, 1230DT7

Hauteur	Largeur								
	500	600	700	800	900	1000	1100	1200	1300
500	220	237	248	259	270	286	297	308	319
600	237	248	259	270	286	297	308	319	341
700	248	259	270	286	297	308	319	341	352
800	259	270	286	297	308	319	341	352	363
900	270	286	297	308	319	341	352	363	374
1000	286	297	308	319	341	352	363	374	396
1100	297	308	319	341	352	363	374	396	407
1200	308	319	341	352	363	374	396	407	418
1300	319	341	352	363	374	396	407	418	429
1400	341	352	363	374	396	407	418	429	440
1500	352	363	374	396	407	418	429	440	451
1600	363	374	396	407	418	429	440	451	462
1700	374	396	407	418	429	440	451	462	473
1800	396	407	418	429	440	451	462	473	484
1900	495	506	517	528	539	550	561	572	583
2000	506	517	528	539	550	561	572	583	594
2100	517	528	539	550	561	572	583	594	605
2200	528	539	550	561	572	583	594	605	616
2300	539	550	561	572	583	594	605	616	627
2400	550	561	572	583	594	605	616	627	638
2500	561	572	583	594	605	616	627	638	649
+100	+10	+10	+10	+10	+10	+10	+10	+10	+10

A partir d'une hauteur de 1801 mm une traverse est installée.

Plus-value

N° art. 1230DT2, 1230DT8

Liste des prix ci-dessus +50.-

Porte battante Slim

N° art. 1230DT3-DT4

Hauteur	Largeur								
	500	600	700	800	900	1000	1100	1200	1300
500	385	402	413	424	435	451	462	473	484
600	402	413	424	435	451	462	473	484	506
700	413	424	435	451	462	473	484	506	517
800	424	435	451	462	473	484	506	517	528
900	435	451	462	473	484	506	517	528	539
1000	451	462	473	484	506	517	528	539	561
1100	462	473	484	506	517	528	539	561	572
1200	473	484	506	517	528	539	561	572	583
1300	484	506	517	528	539	561	572	583	594
1400	506	517	528	539	561	572	583	594	605
1500	517	528	539	561	572	583	594	605	616
1600	528	539	561	572	583	594	605	616	627
1700	539	561	572	583	594	605	616	627	638
1800	561	572	583	594	605	616	627	638	649
1900	660	671	682	693	704	715	726	737	748
2000	671	682	693	704	715	726	737	748	759
2100	682	693	704	715	726	737	748	759	770
2200	693	704	715	726	737	748	759	770	781
2300	704	715	726	737	748	759	770	781	792
2400	715	726	737	748	759	770	781	792	803
2500	726	737	748	759	770	781	792	803	814
+100	+10	+10	+10	+10	+10	+10	+10	+10	+10

A partir d'une hauteur de 1801 mm une traverse est installée.

Liste de prix - Porte battante Slim

Les prix de vente pour les produits assemblés sont hors TVA. Pour les mesures intermédiaires, le prix supérieur s'applique.
Les frais de transport et montage sont facturés en plus. Temps de montage environ 1 - 2h.

Porte battante Slim										N° art. 1230DT5-DT6
Hauteur	Largeur									
	1000	1200	1400	1600	1800	2000	2200	2400	2600	
500	989	1006	1018	1029	1041	1058	1070	1081	1093	
600	1006	1018	1029	1041	1058	1070	1081	1093	1116	
700	1018	1029	1041	1058	1070	1081	1093	1116	1127	
800	1029	1041	1058	1070	1081	1093	1116	1127	1139	
900	1041	1058	1070	1081	1093	1116	1127	1139	1150	
1000	1058	1070	1081	1093	1116	1127	1139	1150	1173	
1100	1070	1081	1093	1116	1127	1139	1150	1173	1185	
1200	1081	1093	1116	1127	1139	1150	1173	1185	1196	
1300	1093	1116	1127	1139	1150	1173	1185	1196	1208	
1400	1116	1127	1139	1150	1173	1185	1196	1208	1219	
1500	1127	1139	1150	1173	1185	1196	1208	1219	1231	
1600	1139	1150	1173	1185	1196	1208	1219	1231	1242	
1700	1150	1173	1185	1196	1208	1219	1231	1242	1254	
1800	1173	1185	1196	1208	1219	1231	1242	1254	1265	
1900	1277	1288	1300	1311	1323	1334	1346	1357	1369	
2000	1288	1300	1311	1323	1334	1346	1357	1369	1380	
2100	1300	1311	1323	1334	1346	1357	1369	1380	1392	
2200	1311	1323	1334	1346	1357	1369	1380	1392	1403	
2300	1323	1334	1346	1357	1369	1380	1392	1403	1415	
2400	1334	1346	1357	1369	1380	1392	1403	1415	1426	
2500	1346	1357	1369	1380	1392	1403	1415	1426	1438	
+100	+10	+10	+10	+10	+10	+10	+10	+10	+10	

A partir d'une hauteur de 1801 mm une traverse est installée.

Toiles spéciales								SG
N° art.	Type de toile, couleur	Largeur max.	<1 m ²	1 - 1.5m ²	1.5 - 2m ²	2 - 2.5m ²	2.5 - 3m ²	>3m ²
SG00	Fibre de verre standard, noir	3000mm	sans supplément					
SG01	Toile en aluminium, argent	1700mm	+40	+60	+80	+100	+120	s.d.
SG02	Toile en aluminium, noir	1400mm	+40	+60	+80	+100	+120	s.d.
SG03	Fibre de verre fine, gris	1750mm	+60	+80	+100	+120	+140	s.d.
SG04	Fibre de verre fine, noir	1750mm	+60	+80	+100	+120	+140	s.d.
SG05	Fibre de verre extra forte, gris	1400mm	+70	+100	+130	+160	+190	s.d.
SG06	Fibre de verre extra forte, noir	1400mm	+70	+100	+130	+160	+190	s.d.
SG07	Acier inoxydable V2A, argent	1500mm	+80	+100	+120	+140	+160	s.d.
SG07.4	Acier inoxydable V4A, argent	1450mm	+100	+120	+140	+160	+180	s.d.
SG08	Acier inoxydable V2A fine, argent	1450mm	+100	+130	+160	+190	+210	s.d.
SG10	AntiPoll, noir	2300mm	+50	+70	+90	+110	+130	s.d.
SG11	UltraView fibre de verre, noir	2300mm	+35	+50	+65	+80	+95	s.d.
SG12	BetterView fibre de verre, noir	2300mm	+20	+35	+50	+65	+80	s.d.
SG13	OptiView acier inoxydable, noir	1100mm	+120	+150	+180	+210	+240	s.d.

Calcul des prix: additionner la plus-value de la toile spéciale et le prix du produit (L x H). Spécification des toiles p. 166

Remplacement de toile								EG
N° art.	Type de toile, couleur	Forfait	< 1m ²	1 - 1.5m ²	1.5 - 2m ²	2 - 2.5m ²	2.5 - 3m ²	>3m ²
EG0	Fibre de verre standard, gris		40.-	60.-	80.-	100.-	120.-	a.A.
EG00	Fibre de verre standard, noir		40.-	60.-	80.-	100.-	120.-	a.A.
EG*	Forfait de base pour les autres toiles en général:		40.-					
	Ce forfait de base s'ajoute au supplément pour la toile spéciale. (voir liste des prix pour les toiles spéci-ales)							

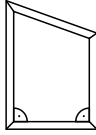
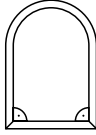
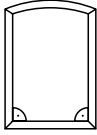
Couleurs spéciales						SL				
Supplément thermolaquage pour cadres en RAL, NCS, IGP (m = mètre courant)						<8m	<20m	<50m	<100m	>100m
SL0	Plus-value thermolaquage jusqu'à 8m par couleur (forfait de base)					+176.-				
SL1	Plus-value thermolaquage à partir de 8m par couleur (plus-value / m)					+22.-	+20.-	+18.-	s.d.	

Le forfait de base est supprimé au delà de 8mètres courants par couleur.

Ces suppléments sont valables que si les couleurs sont en stock. Pour les autres couleurs, prévoir un coût plus élevé.
Renseignements et informations du prix sur demande.


Liste de prix - Porte battante Slim

Les prix de vente pour les produits assemblés sont hors TVA. Pour les mesures intermédiaires, le prix supérieur s'applique.
Les frais de transport et montage sont facturés en plus.

Sonderformen		SF		
	SF1	SF4	SF5	
				
Plus-value selon des:	4-côtés avec 1 biais	Arc plein cintre	Arc surbaissé	
mesures déterminées (DT1,2 + DT7,8):	+195.- / pce.	+600.- / pce.	+385.- / pce.	
gabarit (DT1,2 + DT7,8):	+265.- / pce.	+675.- / pce.	+460.- / pce.	
pour les portes battantes avec cadre de montage, la plus-value est calculée 2 fois.				
pour les portes battantes à deux vantaux avec cadre de montage, la plus-value est calculée 3 fois.				
Calcul de prix: additionner la plus-value de la forme spéciale et le prix du produit (L x H). Autres formes sur demande.				

Options		
N° art.	Désignation	Prix / pce
1230zu01	Ferme-porte	50.-
1230zu05	Traverse large en bas (confort maximale en combinaison avec le ferme-porte N° art. 1230zu01)	60.-
1230zu08	Traverse poignée servant de poignées int. et ext., analogue 1433PT (à la place des poignées et traverse standards)	40.-
1230zu12	Traverse divisant la toile (supplémentaire)	60.-
1230zu10	Poignée en forme d'étrier en couleur du cadre vis incluses (à la place des poignées standards) - est livrée séparément	gratuite

Montage chatière			
N° art.	Désignation, dimensions	Plus-value/pce	Toile spéciale nécessaire!
H1.9001.99	Chatière Flap-S 135 x 220 mm avec pose et traverse (chat et chien)	+180.-	forcément avec SG05 ou SG06!
H1.9002.99	Chatière Flap-M 210 x 322 mm avec pose et traverse (chat et chien)	+200.-	forcément avec SG05 ou SG06!
H1.9003.99	Chatière Flap-L 265 x 426 mm avec pose et traverse (pour chien)	+280.-	forcément avec SG05 ou SG06!
H1.9004.99	Chatière Flap-XL 350 x 614 mm avec pose et traverse (pour chien)	+360.-	forcément avec SG05 ou SG06!



Porte battante Max

La porte battante Rollfix Max est comme une deuxième porte d'entrée, terrasse etc. Vous l'ouvrez facilement de l'intérieur, avec la main ou le pied, et le vantail s'ouvre en douceur vers l'extérieur. Nous conseillons ce modèle robuste pour les passages exposés à un usage fréquent.



Variante DT1

Porte battante à un vantail pour montage dans des embrasures en bois, isolées ou maçonnées, ouverture vers l'extérieur. Montage de face aussi possible selon l'espace.

Ferme-porte et traverse large en bas

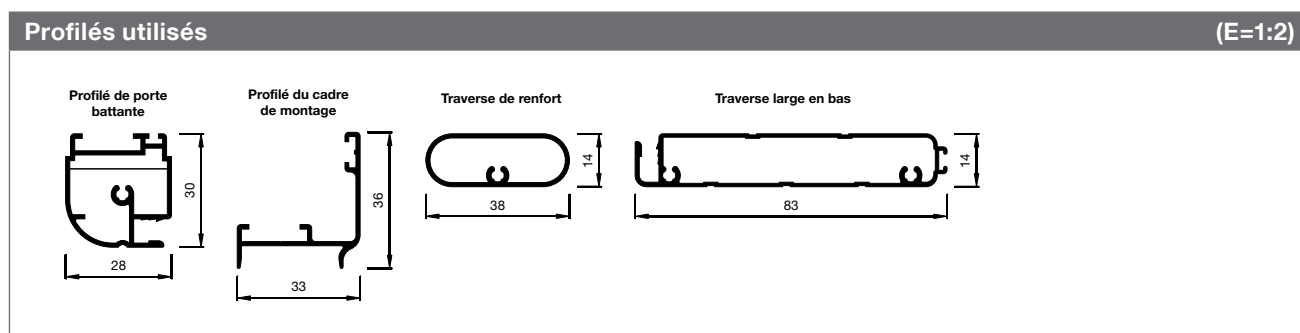
Un ferme-porte réglable (charnière à ressort) est disponible en option. Une traverse est intégrée de série. Selon les besoins, une double ou une triple traverse est aussi possible.

Variantes DT2-S1 / DT2-S2 et DT3

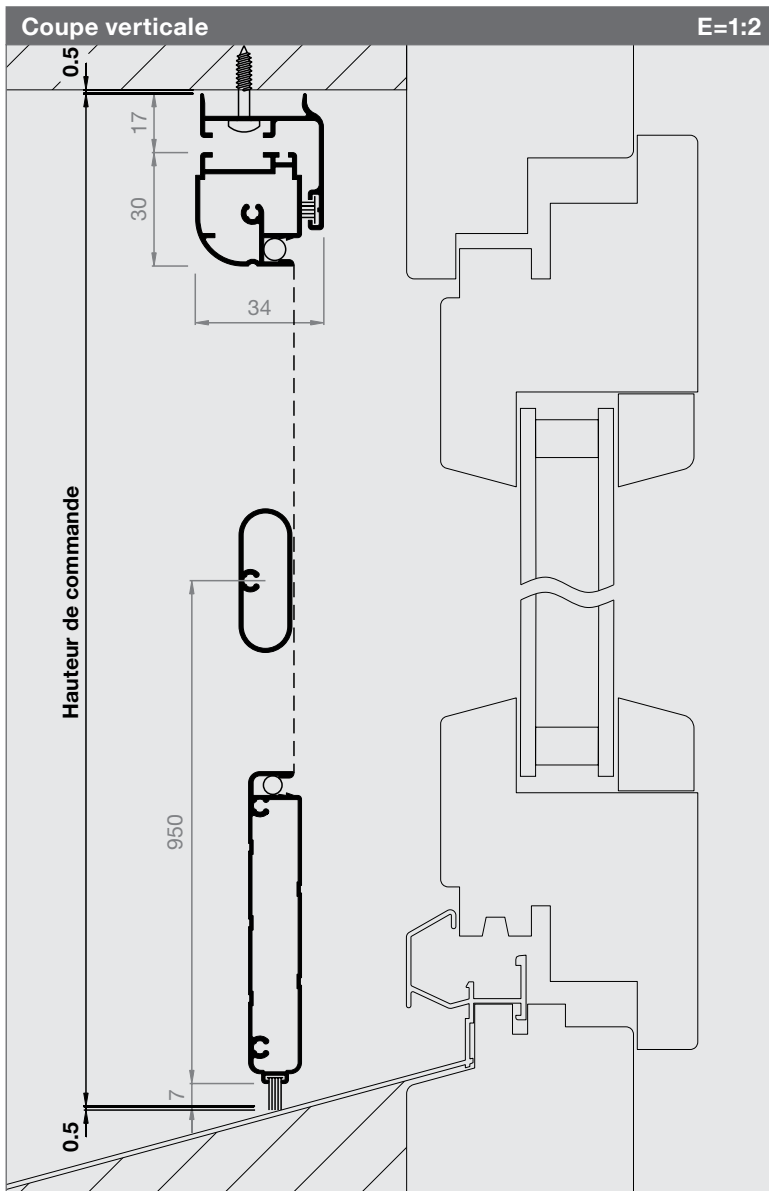
DT2-S1: modèle à deux vantaux ouvrants.
DT2-S2: modèle avec un vantail mobile et un fixe.
DT3: modèle avec un vantail mobile et deux fixes.

Chatière

L'intégration de chatières (chat ou chien) est possible. La chatière sera intégrée de préférence côté charnière, en association avec la toile en fibre de verre extra-forte.



Porte battante Max



N° d'article	Prix
2830DT1	p. 117-118

Dimensions de commande

Largeur de commande
Vide de maçonnerie - 1 mm

Hauteur de commande
Vide de maçonnerie - 1 mm

Sens d'ouverture
Vue de l'intérieur ouvrir à:

Informations

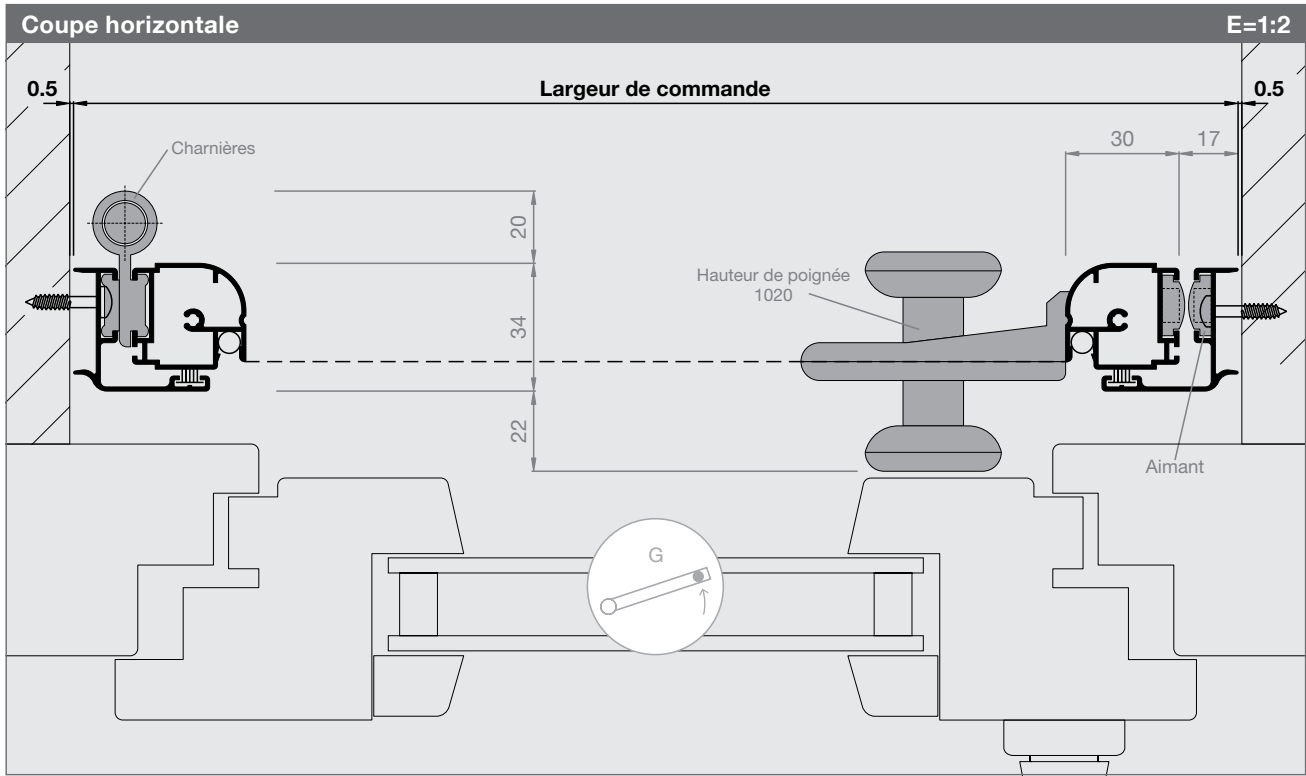
Dimensions en mm
Largeur 500 - 1300
Hauteur 2500

Traverse
A partir de 1801 mm (standard)
Jusqu'à 1800 mm en option
Recommandé pour tous les passages

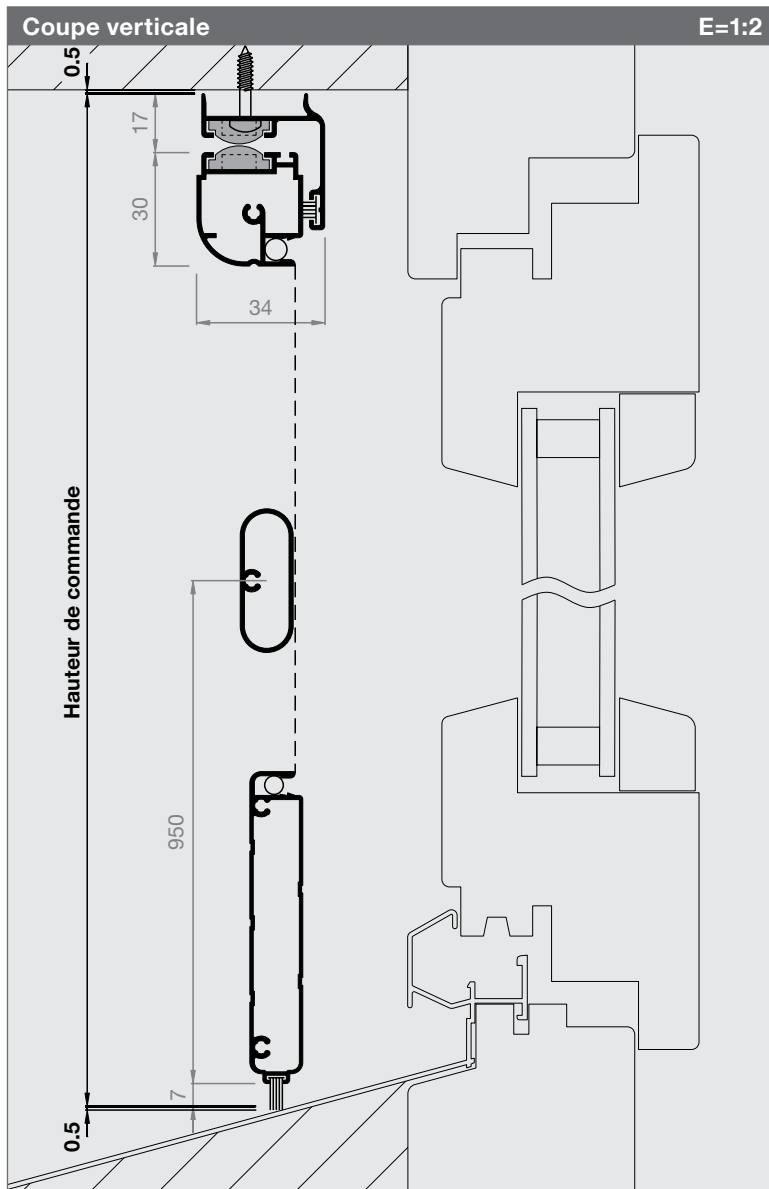
Traverse large en bas (standard)

Ferme-porte (en option)
Ferme la porte automatiquement

Chatière (en option)
Voir liste de prix pour les dimensions (p. 118)



Porte battante Max



N° d'article

Prix

2830DT2-S1

p. 117-118

Dimensions de commande

Largeur de commande

Vide de maçonnerie - 1 mm

Hauteur de commande

Vide de maçonnerie - 1 mm

Sens d'ouverture

Vue de l'intérieur ouvrir à :



Informations

Dimensions en mm

Largeur 1000 - 2600

Hauteur 2500

Traverse

A partir de 1801 mm (standard)

Jusqu'à 1800 mm en option

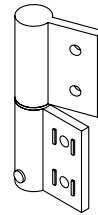
Recommandé pour tous les passages

Traverse large en bas (standard)

Ferme-porte 2x

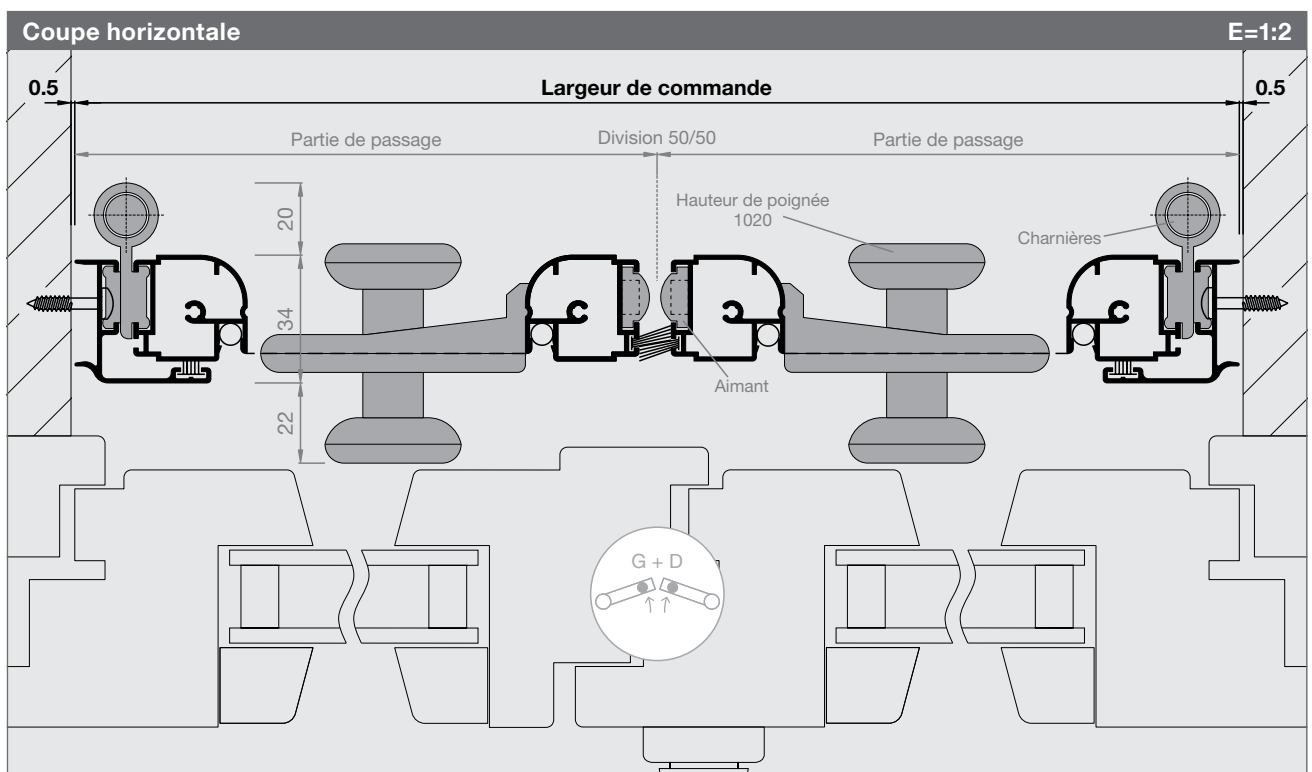
(standard)

Ferme les portes automatiquement



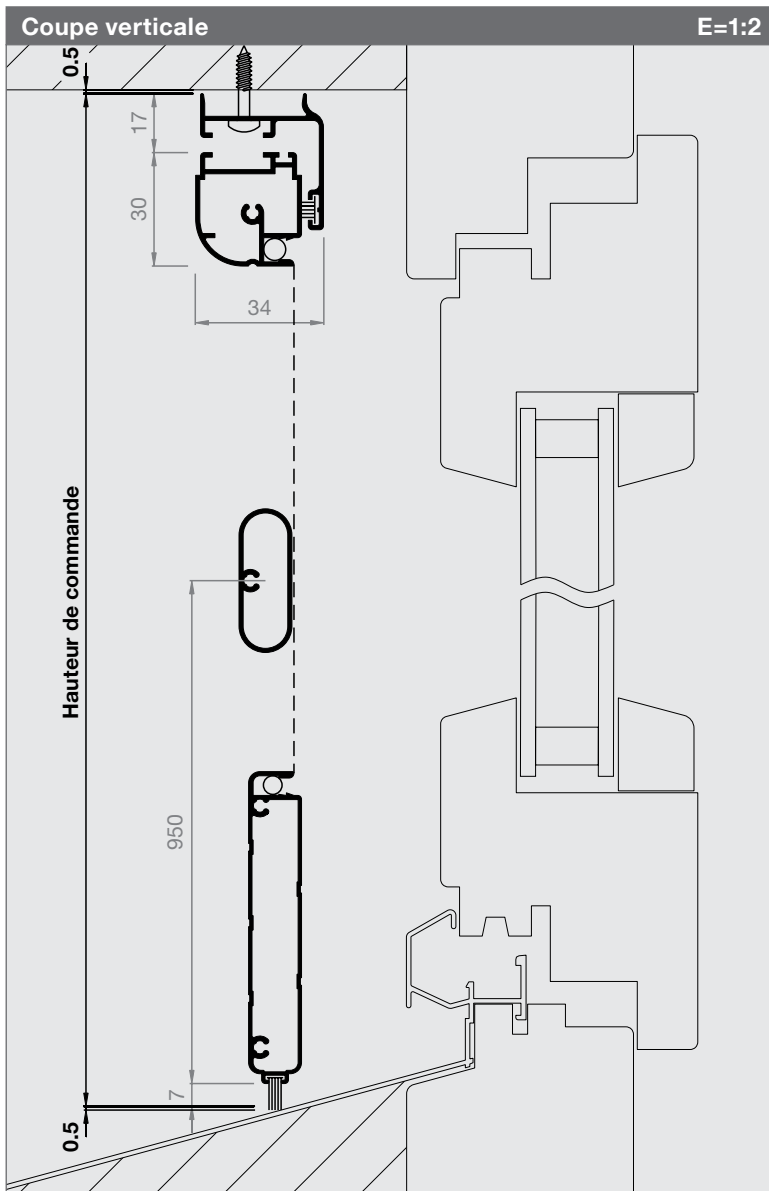
Châtière (en option)

Voir liste de prix pour les dimensions (p. 118)



Porte battante Max

Portes battantes



N° d'article **2830DT2-S2** Prix p. 117-118

Dimensions de commande

Largeur de commande
Vide de maçonnerie - 1 mm

Hauteur de commande
Vide de maçonnerie - 1 mm

Sens d'ouverture
Vue de l'intérieur ouvrir à:



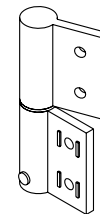
Informations

Dimensions en mm
Largeur 1000 - 2600
Hauteur 2500

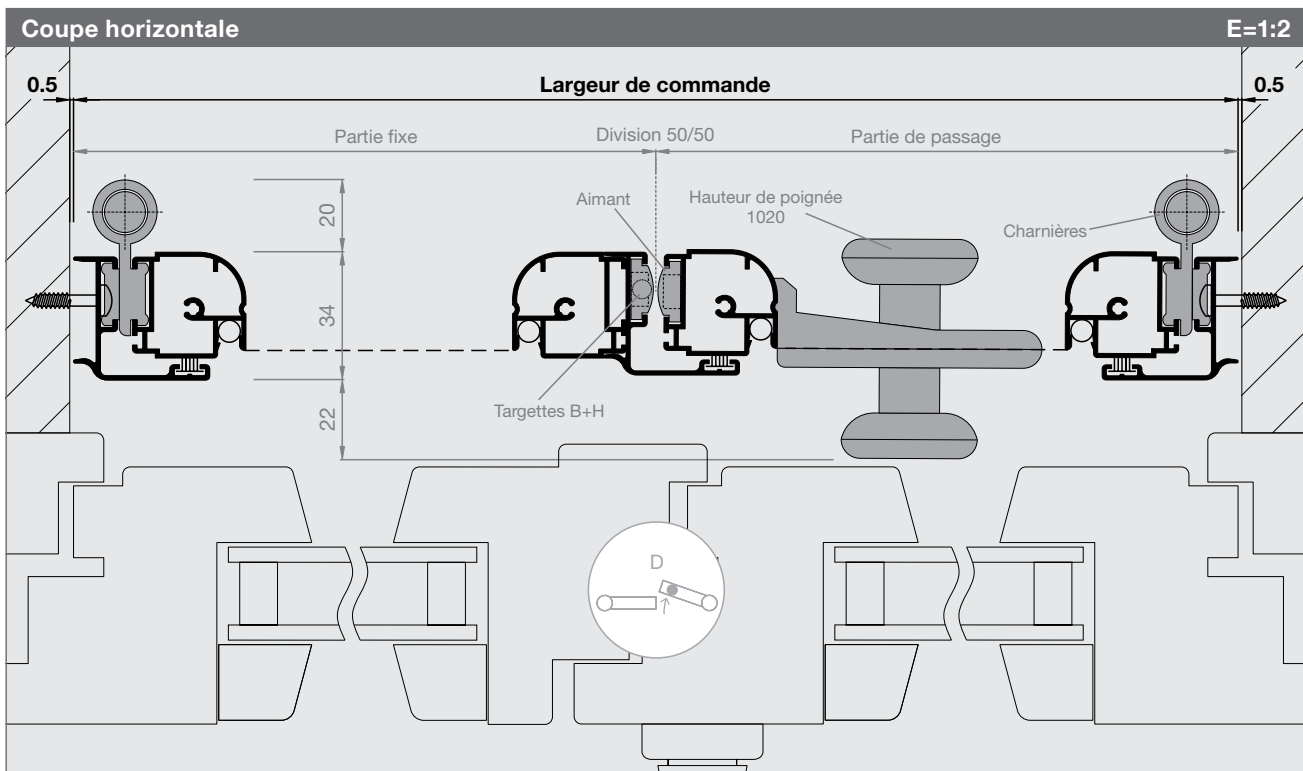
Traverse
A partir de 1801 mm (standard)
Jusqu'à 1800 mm en option
Recommandé pour tous les passages

Traverse large en bas (standard)

Ferme-porte (en option)
Ferme les portes automatiquement



Chatière (en option)
Voir liste de prix pour les dimensions (p. 118)



Liste de prix - Porte battante Max

Les prix de vente pour les produits assemblés sont hors TVA. Pour les mesures intermédiaires, le prix supérieur s'applique.
Les frais de transport et montage sont facturés en plus. Temps de montage environ pour un vantail 1½h, pour deux à trois vantaux 2 - 3h.

Porte battante Max										N° art. 2830DT1
Hauteur	Largeur									
	500	600	700	800	900	1000	1100	1200	1300	
2000	713	736	759	782	805	828	851	874	897	
2100	725	748	771	794	817	840	863	886	909	
2200	736	759	782	805	828	851	874	897	920	
2300	748	771	794	817	840	863	886	909	932	
2400	759	782	805	828	851	874	897	920	943	
2500	771	794	817	840	863	886	909	932	955	
+100	+10	+10	+10	+10	+10	+10	+10	+10	+10	

Porte battante Max										N° art. 2830DT2-S1, 2830DT2-S2
Hauteur	Largeur									
	1000	1200	1400	1600	1800	2000	2200	2400	2600	
2000	1196	1231	1265	1300	1334	1369	1403	1438	1472	
2100	1219	1254	1288	1323	1357	1392	1426	1461	1495	
2200	1242	1277	1311	1346	1380	1415	1449	1484	1518	
2300	1265	1300	1334	1369	1403	1438	1472	1507	1541	
2400	1288	1323	1357	1392	1426	1461	1495	1530	1564	
2500	1311	1346	1380	1415	1449	1484	1518	1553	1587	
+100	+10	+10	+10	+10	+10	+10	+10	+10	+10	

Toiles spéciales								SG
N° art.	Type de toile, couleur	Largeur max.	<1 m ²	1 – 1.5m ²	1.5 – 2m ²	2 – 2.5m ²	2.5 – 3m ²	>3m ²
SG00	Fibre de verre standard, noir	3000mm	sans supplément					
SG01	Toile en aluminium, argent	1700mm	+40	+60	+80	+100	+120	s.d.
SG02	Toile en aluminium, noir	1400mm	+40	+60	+80	+100	+120	s.d.
SG03	Fibre de verre fine, gris	1750mm	+60	+80	+100	+120	+140	s.d.
SG04	Fibre de verre fine, noir	1750mm	+60	+80	+100	+120	+140	s.d.
SG05	Fibre de verre extra forte, gris	1400mm	+70	+100	+130	+160	+190	s.d.
SG06	Fibre de verre extra forte, noir	1400mm	+70	+100	+130	+160	+190	s.d.
SG07	Acier inoxydable V2A, argent	1500mm	+80	+100	+120	+140	+160	s.d.
SG07.4	Acier inoxydable V4A, argent	1450mm	+100	+120	+140	+160	+180	s.d.
SG08	Acier inoxydable V2A fine, argent	1450mm	+100	+130	+160	+190	+210	s.d.
SG10	AntiPoll, noir	2300mm	+50	+70	+90	+110	+130	s.d.
SG11	UltraView fibre de verre, noir	2300mm	+35	+50	+65	+80	+95	s.d.
SG12	BetterView fibre de verre, noir	2300mm	+20	+35	+50	+65	+80	s.d.
SG13	OptiView acier inoxydable, noir	1100mm	+120	+150	+180	+210	+240	s.d.

Calcul des prix: additionner la plus-value de la toile spéciale et le prix du produit (L x H). Spécification des toiles p. 166

Remplacement de toile								EG
N° art.	Type de toile, couleur	Forfait	< 1 m ²	1 – 1.5m ²	1.5 – 2m ²	2 – 2.5m ²	2.5 – 3m ²	>3m ²
EG0	Fibre de verre standard, gris		40.-	60.-	80.-	100.-	120.-	a.A.
EG00	Fibre de verre standard, noir		40.-	60.-	80.-	100.-	120.-	a.A.
EG*	Forfait de base pour les autres toiles en général:		40.-					
	Ce forfait de base s'ajoute au supplément de la toile spéciale. (voir liste des prix des toiles spéciales)							

Liste de prix - Porte battante Max

Les prix de vente pour les produits assemblés sont hors TVA. Pour les mesures intermédiaires, le prix supérieur s'applique.
Les frais de transport et montage sont facturés en plus.

Couleurs spéciales

SL

Supplément thermolaquage pour cadres en RAL, NCS, IGP (m = mètre courant)	<8m	<20m	<50m	<100m	>100m
SL0 Plus-value thermolaquage jusqu'à 8m par couleur (forfait de base)	+176.-				
SL1 Plus-value thermolaquage à partir de 8m par couleur (plus-value / m)		+22.-	+20.-	+18.-	s.d.

Le forfait de base est supprimé au delà de 8mètres courants par couleur.

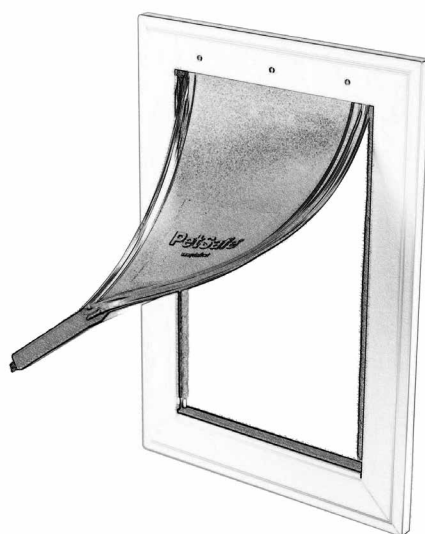
**Ces suppléments sont valables que si les couleurs sont en stock. Pour les autres couleurs, prévoir un coût plus élevé.
Renseignements et informations du prix sur demande.**

Options

N° art.	Désignation	Prix / pce
2830zu01	Ferme-porte	50.-
2830zu05	Traverse divisant la toile	60.-
2830zu08	Traverse poignée servant de poignées int. et ext., analogue 1433PT (à la place des poignées et traverse standards)	40.-
2830zu10	Poignée en forme d'étrier en couleur du cadre vis incluses (à la place des poignées standards) - est livrée séparément	gratuite

Montage chatière

N° art.	Désignation, dimensions	Plus-value / pce	Toile spéciale nécessaire!
H1.9001.99	Chatière Flap-S 135 x 220 mm avec pose et traverse (chat et chien)	+180.-	forcément avec SG05 ou SG06!
H1.9002.99	Chatière Flap-M 210 x 322 mm avec pose et traverse (chat et chien)	+200.-	forcément avec SG05 ou SG06!
H1.9003.99	Chatière Flap-L 265 x 426 mm avec pose et traverse (pour chien)	+280.-	forcément avec SG05 ou SG06!
H1.9004.99	Chatière Flap-XL 350 x 614 mm avec pose et traverse (pour chien)	+360.-	forcément avec SG05 ou SG06!



Porte va-et-vient

La porte va-et-vient de Rollfix peut être ouverte dans les deux sens, tout simplement à l'aide du coude ou du pied pour garder ses deux mains libres, que l'on entre ou sorte.



Variantes PT1 et PT3

Portes va-et-vient à un ou deux vantaux avec châssis pour montage direct sur châssis de fenêtre ou de porte. (Attention: le vantail doit pouvoir s'ouvrir dans les deux sens).

Traverse large en bas

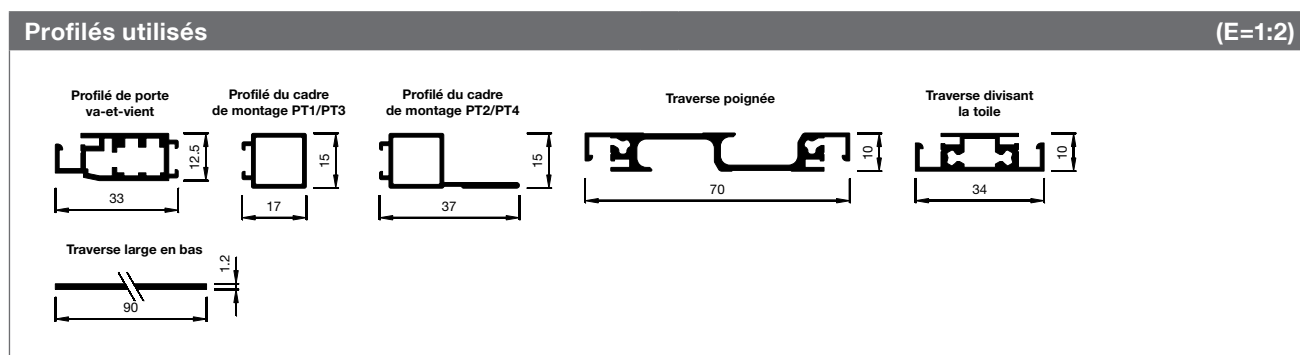
Une traverse peut être intégrée en option. Cette traverse accroît nettement le confort tout en protégeant la toile.

Variantes PT2 et PT4

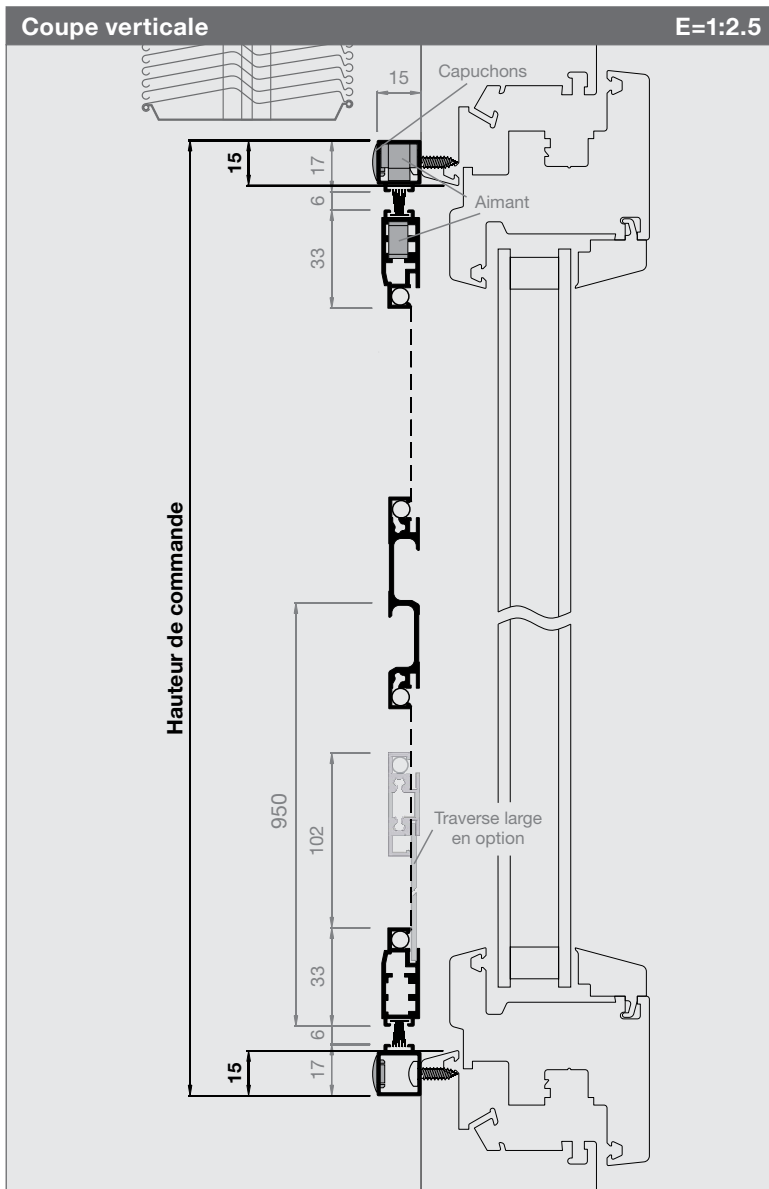
Portes va-et-vient à un ou deux vantaux avec châssis à battue pour montage dans les châssis de portes ou de fenêtres avec gros bords.

Recommandé pour l'usage privé

Le système de porte va-et-vient 1433PT est adapté à l'usage privé. Nous recommandons l'utilisation du système 2830PT (sur demande) pour une utilisation commerciale et/ou en cas de sollicitations élevées.



Porte va-et-vient



N° d'article

Prix

1433PT1

p. 125

Dimensions de commande

Largeur de commande

Vide de cadre + 30mm

Hauteur de commande

Vide de cadre + 30mm

Sens d'ouverture

Vue de l'intérieur ouvrir à:



Informations

Dimensions en mm

Largeur 500 - 1300

Hauteur 2500

Traverse poignée (standard)

Traverse large en bas (en option)

Angle d'ouverture

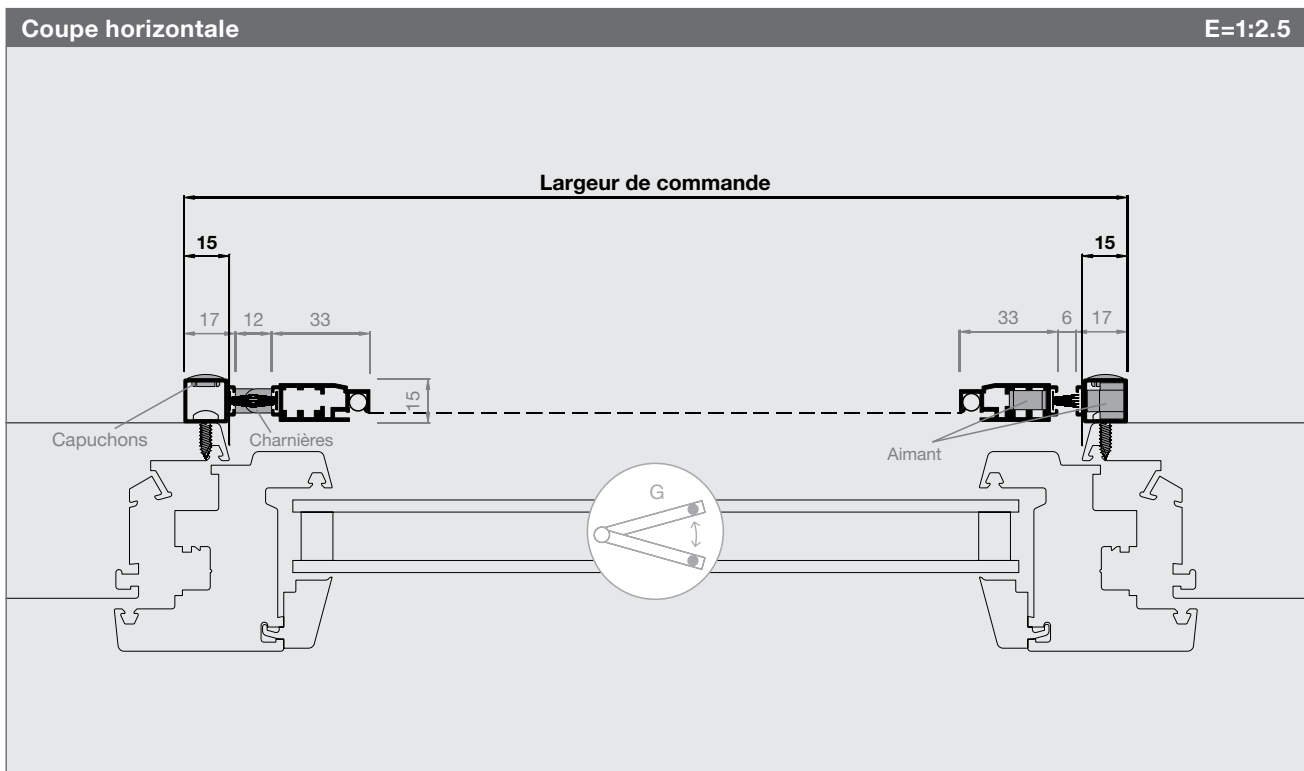
L'angle d'ouverture de 0° à 95°

Variantes de montage

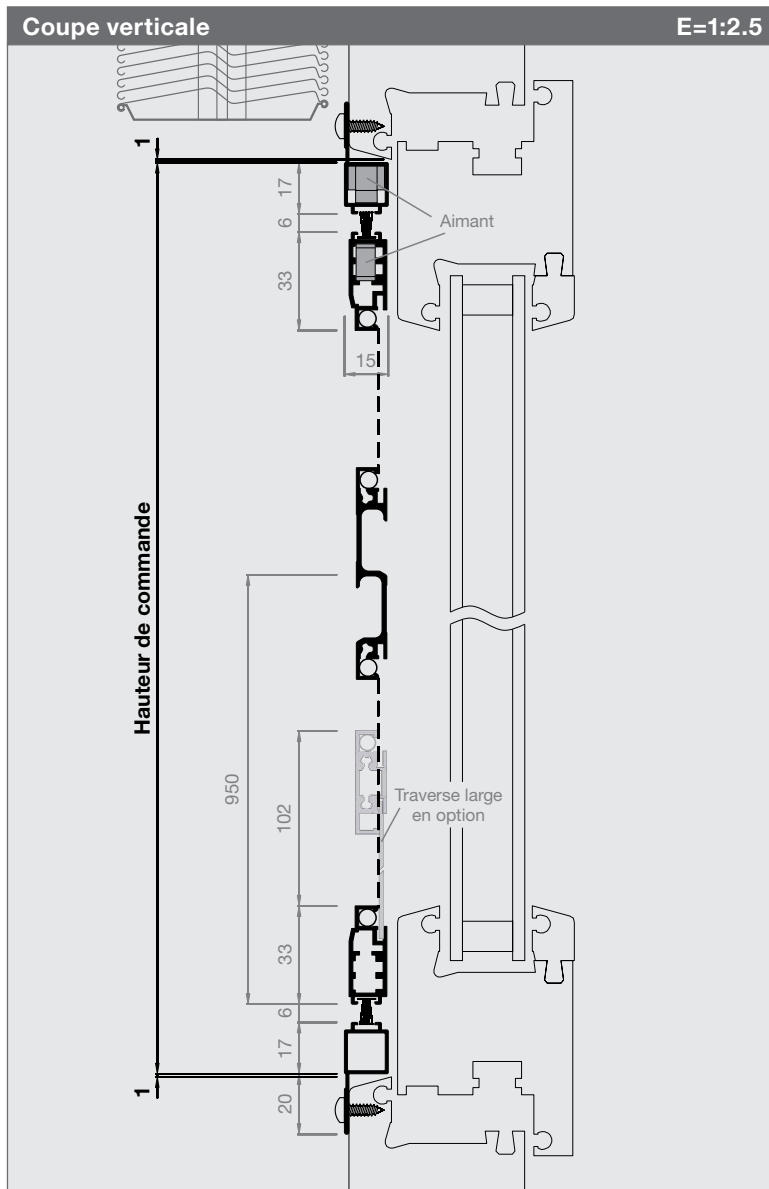
Montage dans l'embrasure et frontal possible

Variantes

- cadre de montage sur menau central séparé
(Demandez notre service de vente interne)



Porte va-et-vient



N° d'article **1433PT2** Prix p. 125

Dimensions de commande

Largeur de commande
Vide de cadre - 2 mm

Hauteur de commande
Vide de cadre - 2 mm

Sens d'ouverture
Vue de l'intérieur ouvrir à:



Informations

Dimensions en mm
Largeur 500 - 1300
Hauteur 2500

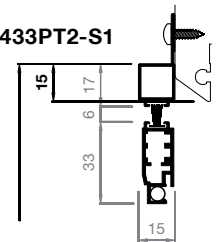
Traverse poignée (standard)

Traverse large en bas (en option)

Angle d'ouverture
L'angle d'ouverture de 0° à 95°

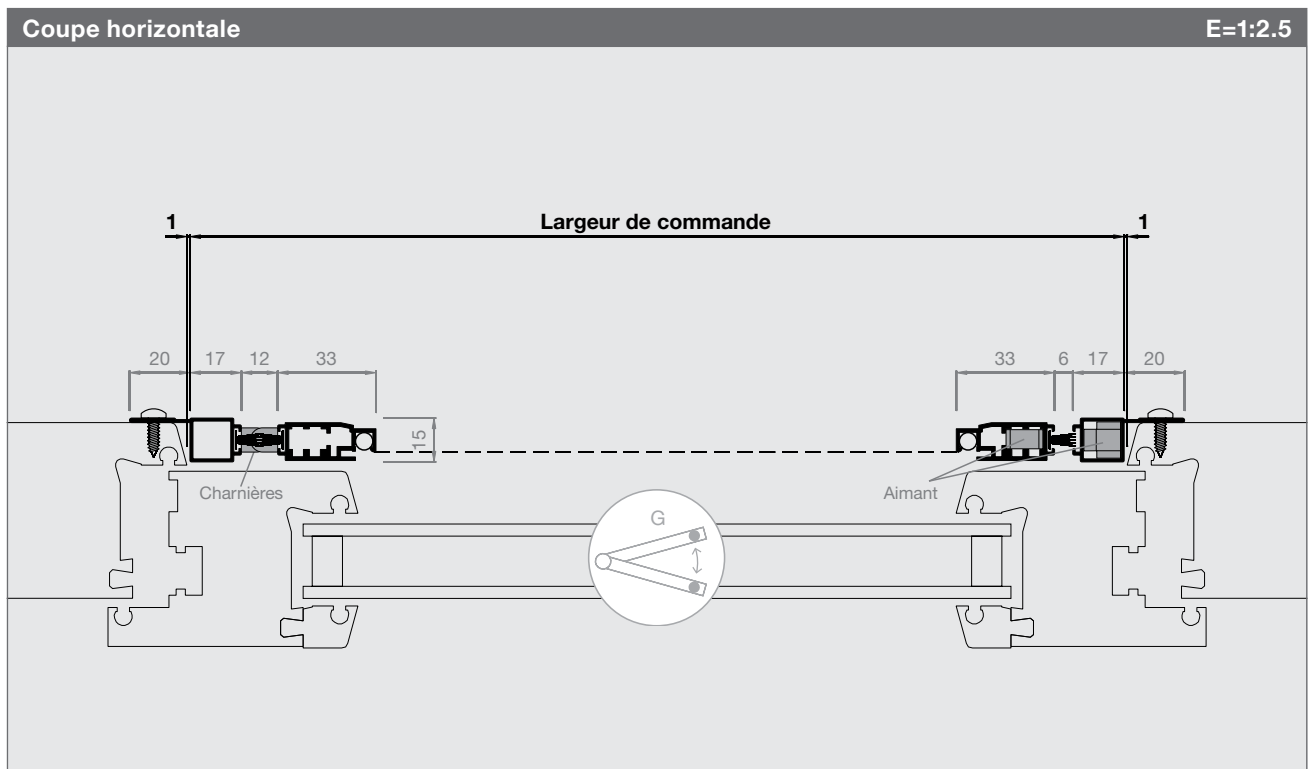
Variante de montage 1433PT2-S1

Avec des pentes fortes du cadre, nous recommandons la variante 1433PT2-S1.

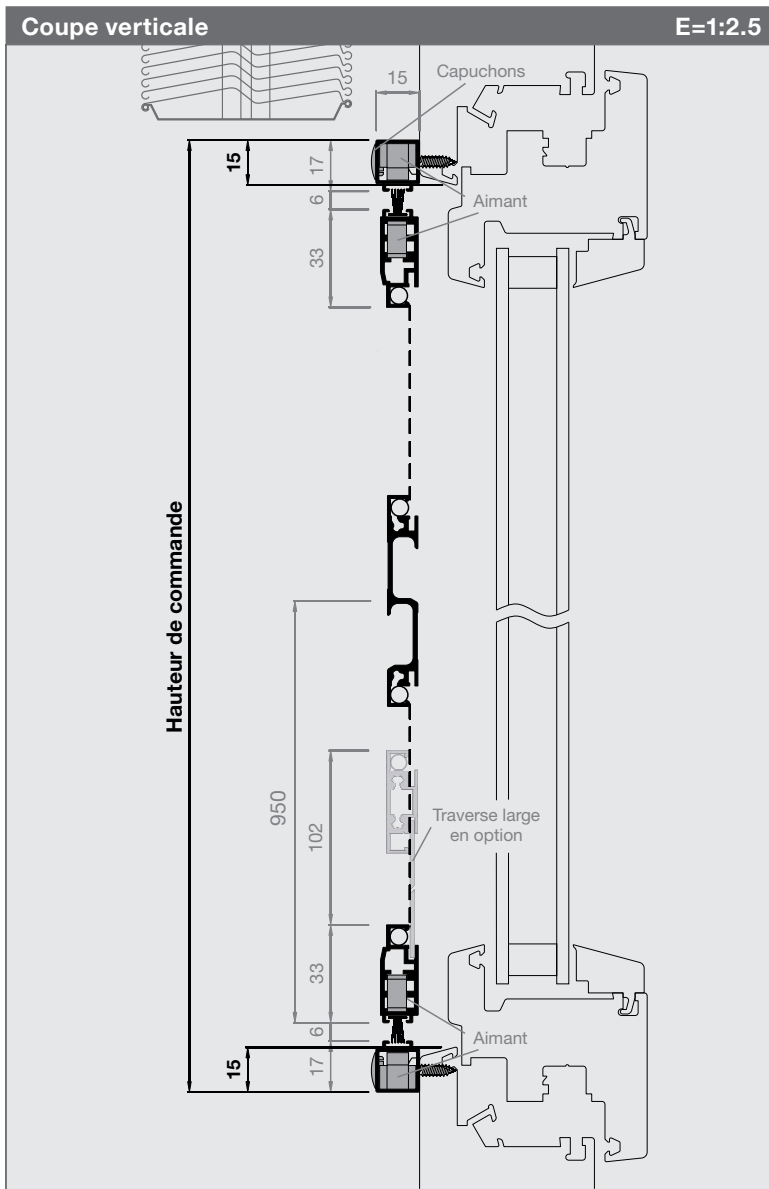


Variantes

- cadre de montage sur menau central séparé (Demandez notre service de vente interne)



Porte va-et-vient



N° d'article

Prix

1433PT3

p. 125

Dimensions de commande

Largeur de commande

Vide de cadre + 30mm

Hauteur de commande

Vide de cadre + 30mm

Sens d'ouverture

Vue de l'intérieur ouvrir à :



Informations

Dimensions en mm

Largeur 1000 - 2600

Hauteur 2500

Traverse poignée (standard)

Traverse large en bas (en option)

Aimant double pour 2^{ème} vantail (en option)

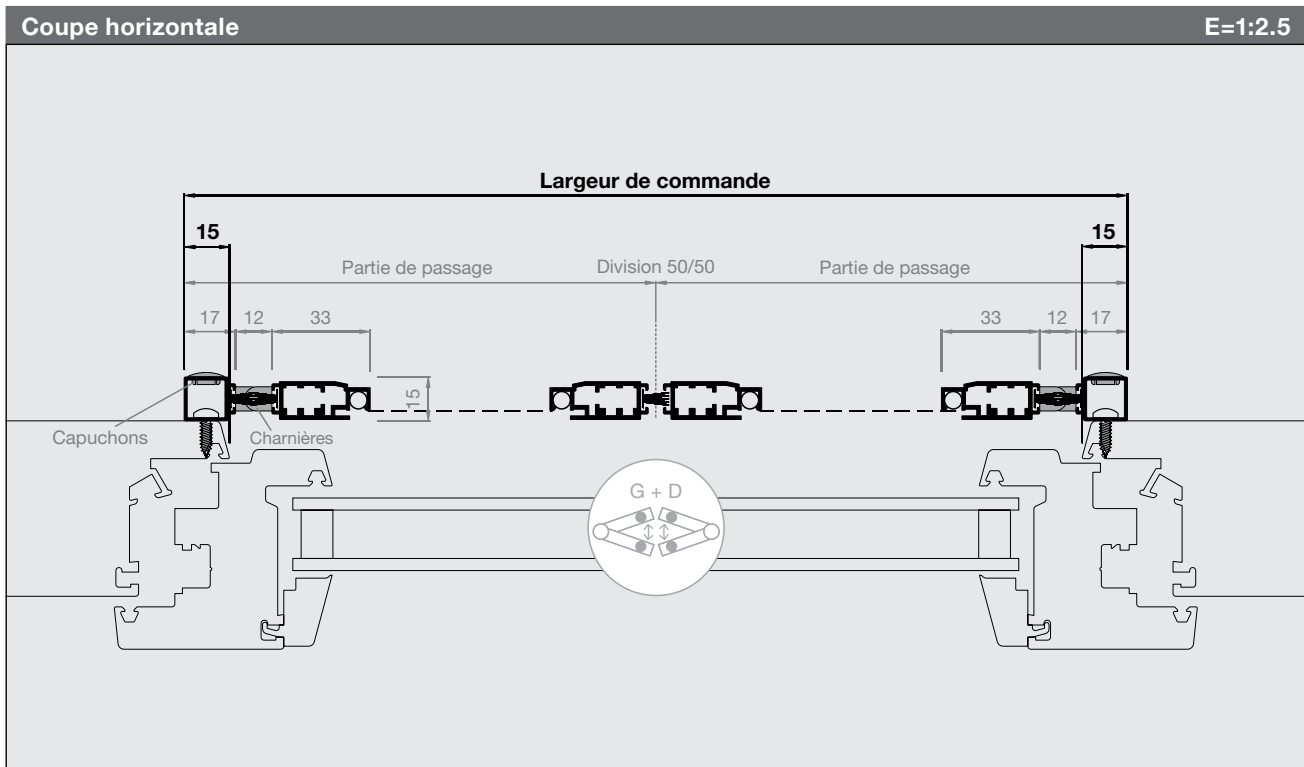
Augmente la force de retenue du 2^{ème} vantail

Angle d'ouverture

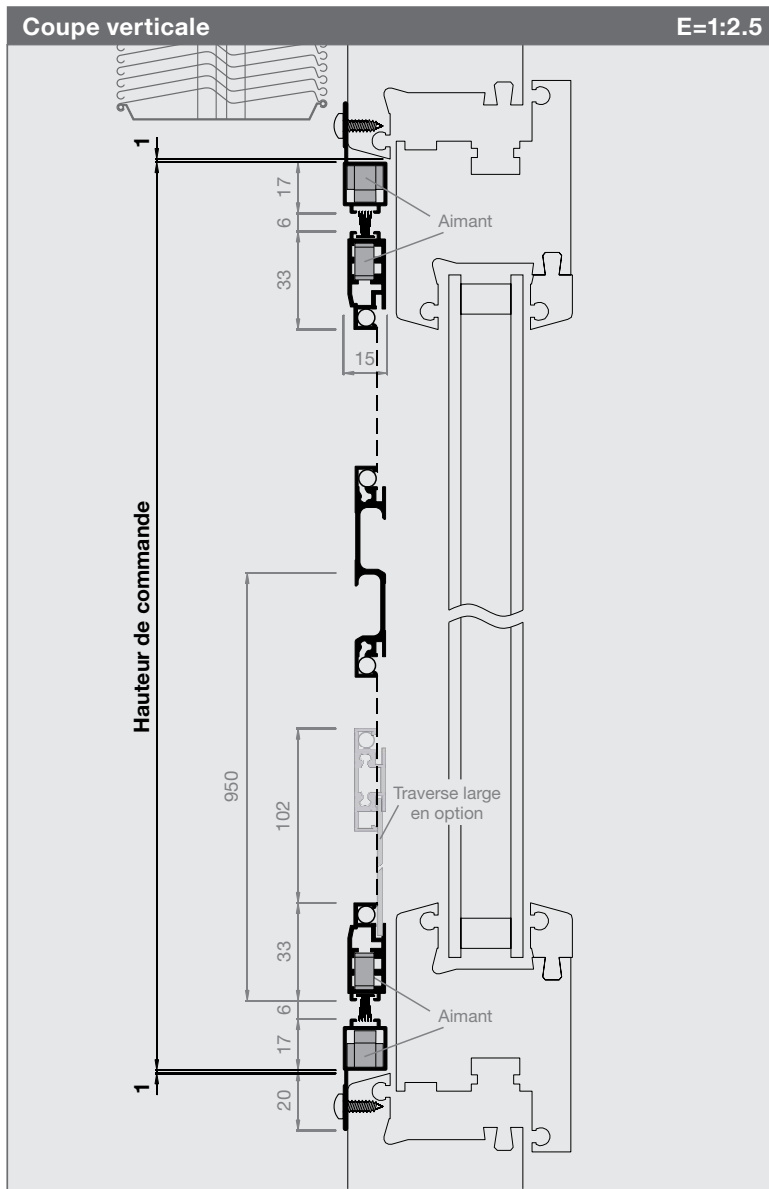
L'angle d'ouverture de 0° à 95°

Variantes de montage

Montage dans l'embrasure et frontal possible



Porte va-et-vient



N° d'article	Prix
1433PT4	p. 125

Dimensions de commande

Largeur de commande
Vide de cadre - 2 mm

Hauteur de commande
Vide de cadre - 2 mm

Sens d'ouverture
Vue de l'intérieur ouvrir à:



Informations

Dimensions en mm
Largeur 1000 - 2600
Hauteur 2500

Traverse poignée (standard)

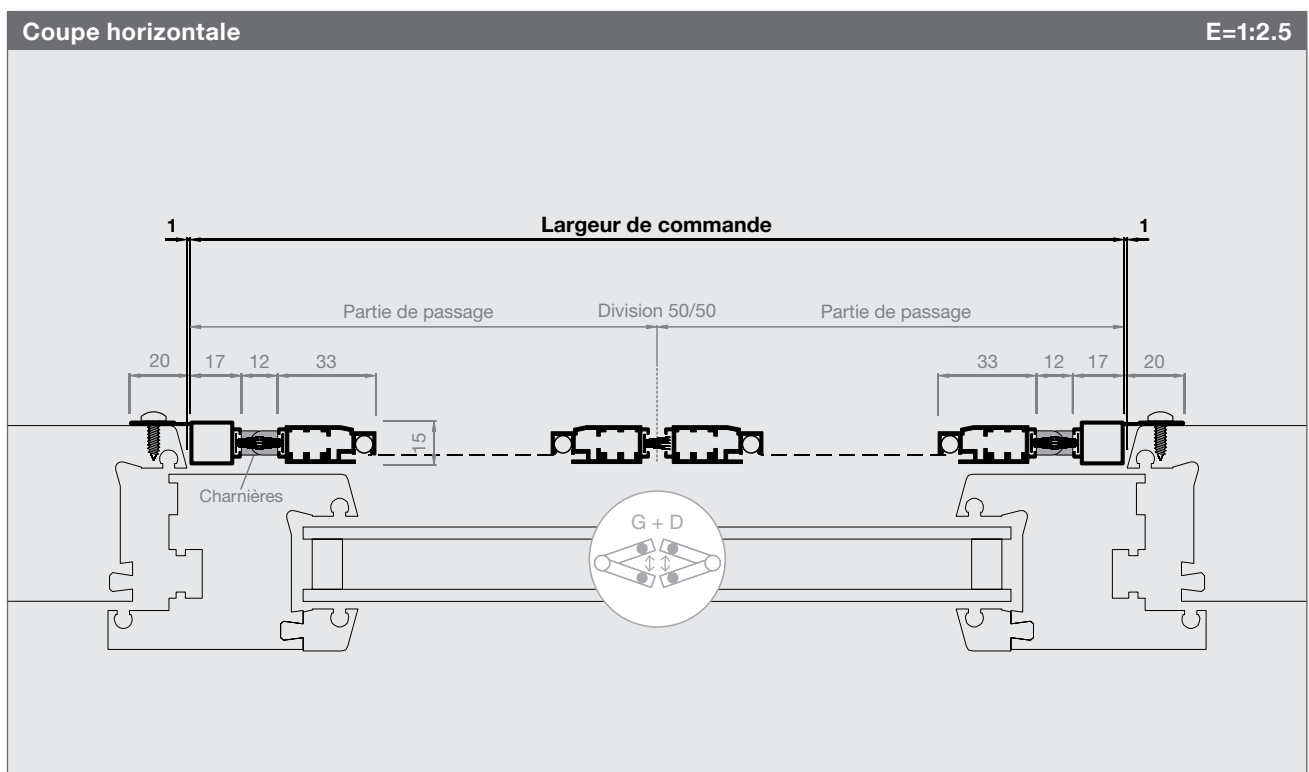
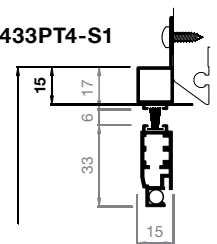
Traverse large en bas (en option)

Aimant double pour 2^{ème} vantail (en option)
Augmente la force de retenue du 2^{ème} vantail

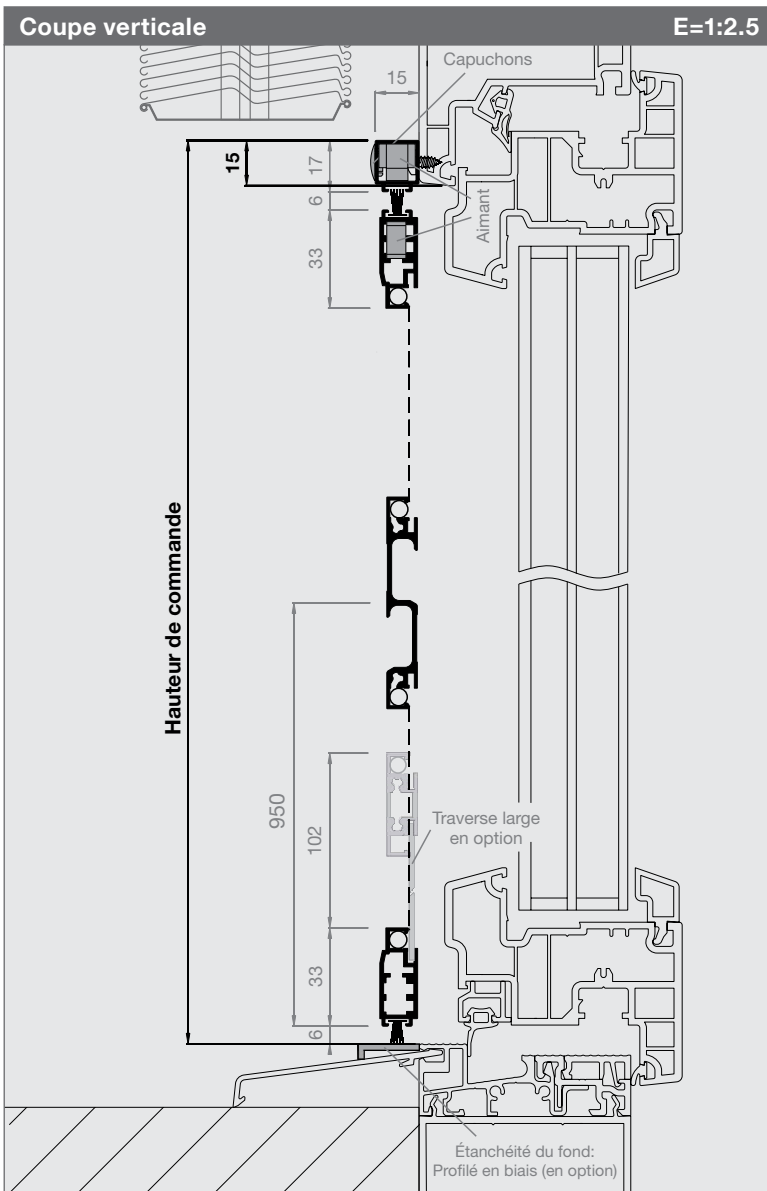
Angle d'ouverture
L'angle d'ouverture de 0° à 95°

Variante de montage 1433PT4-S1

Avec des pentes fortes du cadre, nous recommandons la variante 1433PT4-S1.



Porte va-et-vient



Artikel-Nr.

1433PT1-S2

p. 125

Bestellangaben

Largeur de commande

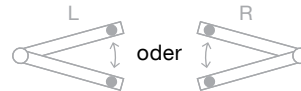
Vide de cadre + 30 mm

Hauteur de commande

Vide de cadre + 15 mm

Sens d'ouverture

Vue de l'intérieur ouvrir à:



Étanchéité du fond:

Compenser la pente du renvoi d'eau par un profil en biais (p. 158)

Informations

Dimensions en mm

Largeur 500 - 1300

Hauteur 2500

Traverse poignée (standard)

Traverse large en bas (en option)

Profilé en biais (en option, voir p. 158)

Angle d'ouverture

L'angle d'ouverture de 0° à 95°

Variantes de montage

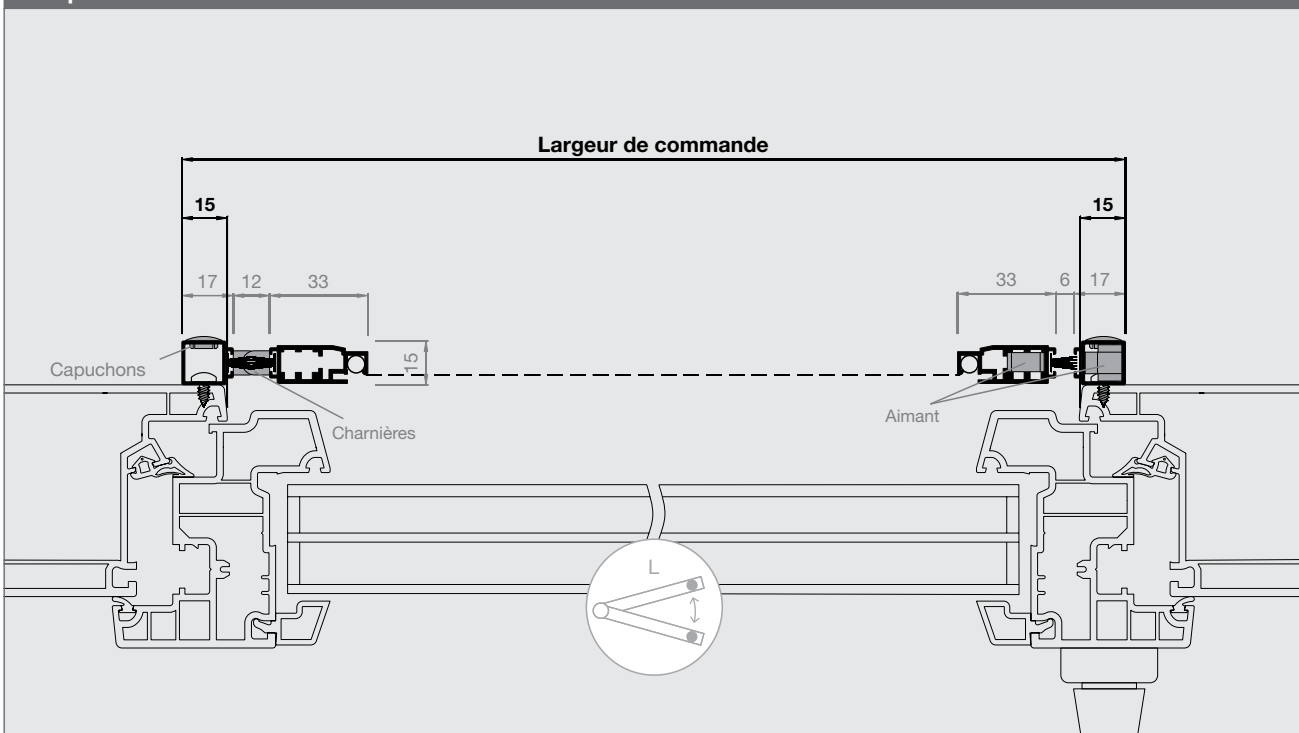
Montage dans l'embrasure et frontal possible

Variantes

Toutes comme 1433PT2 - PT4 sont possibles

Coupe horizontale

E=1:2.5



Liste de prix - Porte va-et-vient

Les prix de vente pour les produits assemblés sont hors TVA. Pour les mesures intermédiaires, le prix supérieur s'applique.
Les frais de transport et montage sont facturés en plus. Temps de montage environ 1 - 2h.

Porte va-et-vient										N° art. 1433PT1, PT2, -S1, -S2
Hauteur	Largeur									
	500	600	700	800	900	1000	1100	1200	1300	
1900	795	816	837	859	880	901	922	943	965	
2000	806	827	848	869	890	912	933	954	975	
2100	816	837	859	880	901	922	943	965	986	
2200	827	848	869	890	912	933	954	975	996	
2300	837	859	880	901	922	943	965	986	1007	
2400	848	869	890	912	933	954	975	996	1018	
2500	859	880	901	922	943	965	986	1007	1028	
+100	+10	+10	+10	+10	+10	+10	+10	+10	+10	

Porte va-et-vient										N° art. 1433PT3, PT4, -S1, -S2
Hauteur	Largeur									
	1000	1200	1400	1600	1800	2000	2200	2400	2600	
1900	1529	1551	1573	1595	1617	1639	1661	1683	1705	
2000	1551	1573	1595	1617	1639	1661	1683	1705	1727	
2100	1573	1595	1617	1639	1661	1683	1705	1727	1749	
2200	1595	1617	1639	1661	1683	1705	1727	1749	1771	
2300	1617	1639	1661	1683	1705	1727	1749	1771	1793	
2400	1639	1661	1683	1705	1727	1749	1771	1793	1815	
2500	1661	1683	1705	1727	1749	1771	1793	1815	1837	
+100	+20	+20	+20	+20	+20	+20	+20	+20	+20	

Toiles spéciales								SG
N° art.	Type de toile, couleur	Largeur max.	<1 m ²	1 - 1.5 m ²	1.5 - 2 m ²	2 - 2.5 m ²	2.5 - 3 m ²	>3 m ²
SG00	Fibre de verre standard, noir	3000mm	sans supplément					
SG01	Toile en aluminium, argent	1700mm	+40	+60	+80	+100	+120	s.d.
SG02	Toile en aluminium, noir	1400mm	+40	+60	+80	+100	+120	s.d.
SG03	Fibre de verre fine, gris	1750mm	+60	+80	+100	+120	+140	s.d.
SG04	Fibre de verre fine, noir	1750mm	+60	+80	+100	+120	+140	s.d.
SG05	Fibre de verre extra forte, gris	1400mm	+70	+100	+130	+160	+190	s.d.
SG06	Fibre de verre extra forte, noir	1400mm	+70	+100	+130	+160	+190	s.d.
SG07	Acier inoxydable V2A, argent	1500mm	+80	+100	+120	+140	+160	s.d.
SG07.4	Acier inoxydable V4A, argent	1450mm	+100	+120	+140	+160	+180	s.d.
SG08	Acier inoxydable V2A fine, argent	1450mm	+100	+130	+160	+190	+210	s.d.
SG10	AntiPoll, noir	2300mm	+50	+70	+90	+110	+130	s.d.
SG11	UltraView fibre de verre, noir	2300mm	+35	+50	+65	+80	+95	s.d.
SG12	BetterView fibre de verre, noir	2300mm	+20	+35	+50	+65	+80	s.d.
SG13	OptiView acier inoxydable, noir	1100mm	+120	+150	+180	+210	+240	s.d.

Calcul des prix: additionner la plus-value de la toile spéciale et le prix du produit (L x H). Spécification des toiles p. 166

Liste de prix - Porte va-et-vient

Les prix de vente pour les produits assemblés sont hors TVA. Pour les mesures intermédiaires, le prix supérieur s'applique.
Les frais de transport et montage sont facturés en plus..

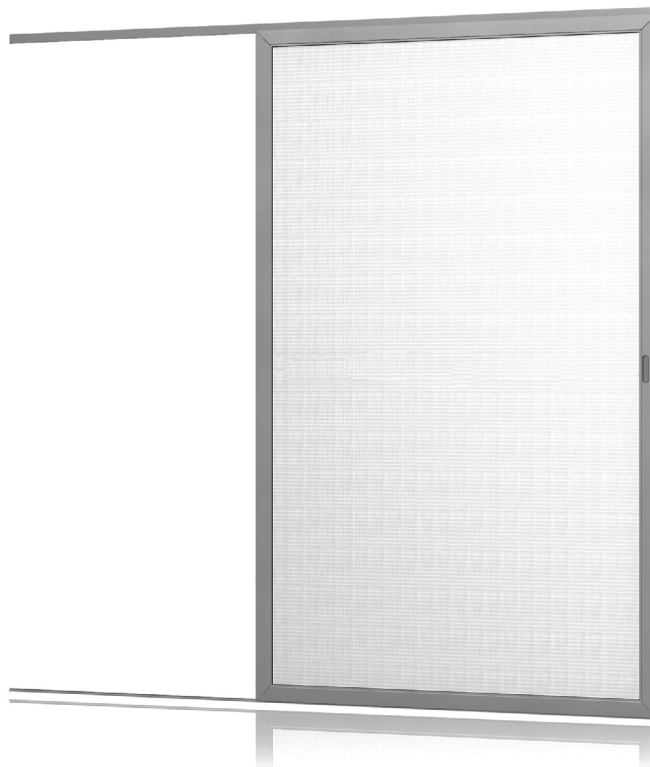
Remplacement de toile								EG
N° art.	Type de toile, couleur	Forfait	< 1 m ²	1 – 1.5 m ²	1.5 – 2 m ²	2 – 2.5 m ²	2.5 – 3 m ²	>3 m ²
EG0	Fibre de verre standard, gris		40.-	60.-	80.-	100.-	120.-	a.A.
EG00	Fibre de verre standard, noir		40.-	60.-	80.-	100.-	120.-	a.A.
EG*	Forfait de base pour les autres toiles en général:	40.-						
	Ce forfait de base s'ajoute au supplément de la toile spéciale. (voir liste des prix des toiles spéciales)							

Couleurs spéciales						SL	
Supplément thermolaquage pour cadres en RAL, NCS, IGP (m = mètre courant)			<8m	<20m	<50m	<100m	>100m
SL0	Plus-value thermolaquage jusqu'à 8 m par couleur (forfait de base)		+176.-				
SL1	Plus-value thermolaquage à partir de 8 m par couleur (plus-value / m)			+22.-	+20.-	+18.-	s.d.
Le forfait de base est supprimé au delà de 8 mètres courants par couleur.							
Ces suppléments sont valables que si les couleurs sont en stock. Pour les autres couleurs, prévoir un coût plus élevé.							

Options		
N° art.	Désignation	Prix
1433zu05	Traverse large en bas (pour confort maximal)	60.- / pce
1433zu14	Aimant double pour le deuxième vantail ouvrant (position du vantail à préciser: Vue de l'intérieur: G ou D)	30.- / set
1433zu12	Traverse divisant la toile (supplémentaire)	60.- / pce

Portes coulissantes

La protection anti-insectes idéale pour les grands passages. Les portes coulissantes Rollfix apportent un très grand confort d'utilisation, moyennant une conception simple et une excellente stabilité.



Variantes

- ST1-3 1 partie et 1 rail
- ST4-6 2 parties et 1 rail
- ST7-12 2, 3 ou plusieurs parties et plusieurs rails

Mécanisme Softclose (Option)

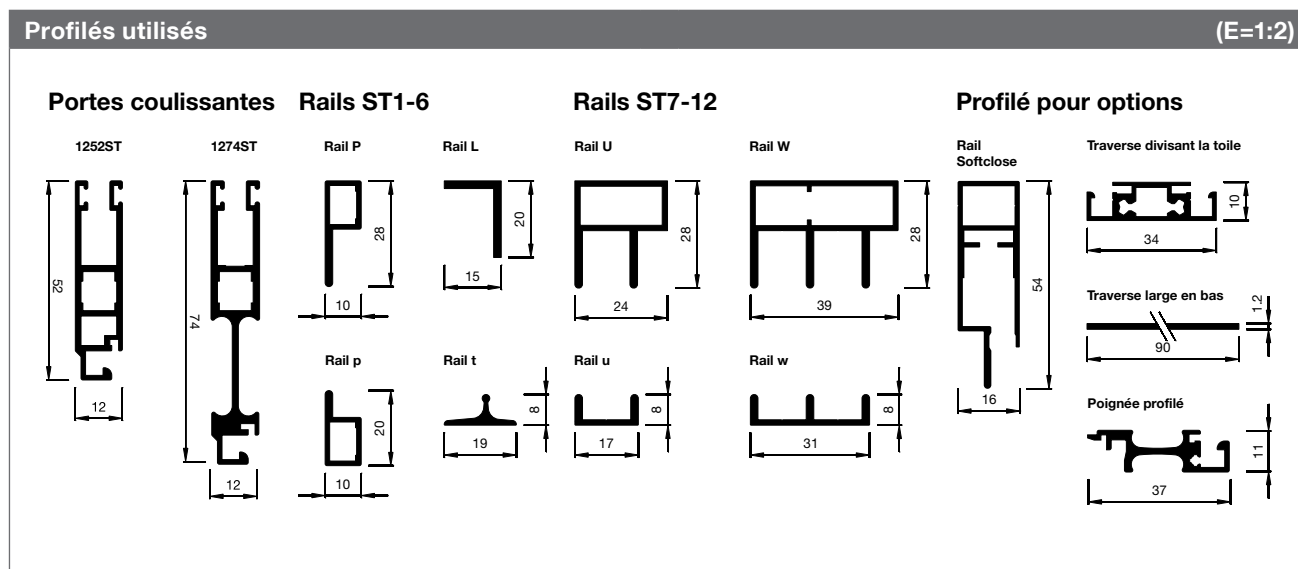
Pour une fermeture en douceur du ventail. Ce mécanisme d'amortissement et de rétraction entièrement intégré tire la porte coulissante de manière indépendante et confortablement dans sa position finale.

Traverse / Traverse apparent (option)

Une Traverse peut être installée pour augmenter la stabilité. Comme traverse apparent, elle peut protéger le système contre passé par la porte coulissante accidentellement.

Transport

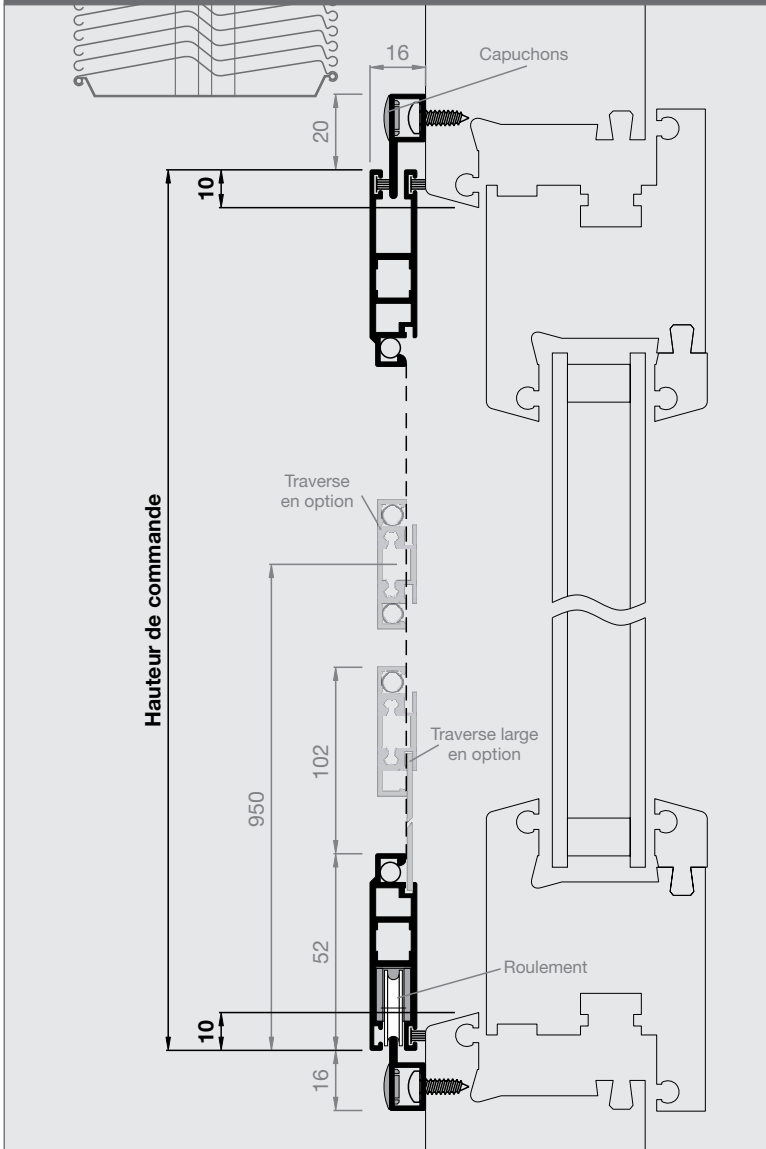
Pour de grandes installations, vérifier les possibilités de transport et faire couper les glissières en deux au besoin.



Porte coulissante

Coupe verticale

E=1:2



N° d'article

Prix

1252ST1

p. 144

Dimensions de commande

Largeur de commande

Vide de cadre + 30 mm

Hauteur de commande

Vide de cadre + 20 mm

Longueur des rails Pp

Standard: 2 x largeur de commande + 100 mm
ou donner la longueur désirée en mm

Sens d'ouverture

Vue de l'intérieur ouvrir à:



Informations

Frein ajustable

Pré-monté dans le rail-guide en haut

Rail inférieur possible en argent eloxé

Dim. C (décalage de la tête/du poteau)

Dim. C: indiquer G/D ...mm (cf. ci-dessous)

Brosse de raccord au mur (p. 147)

Position à préciser: Vue de l'intérieur G/D

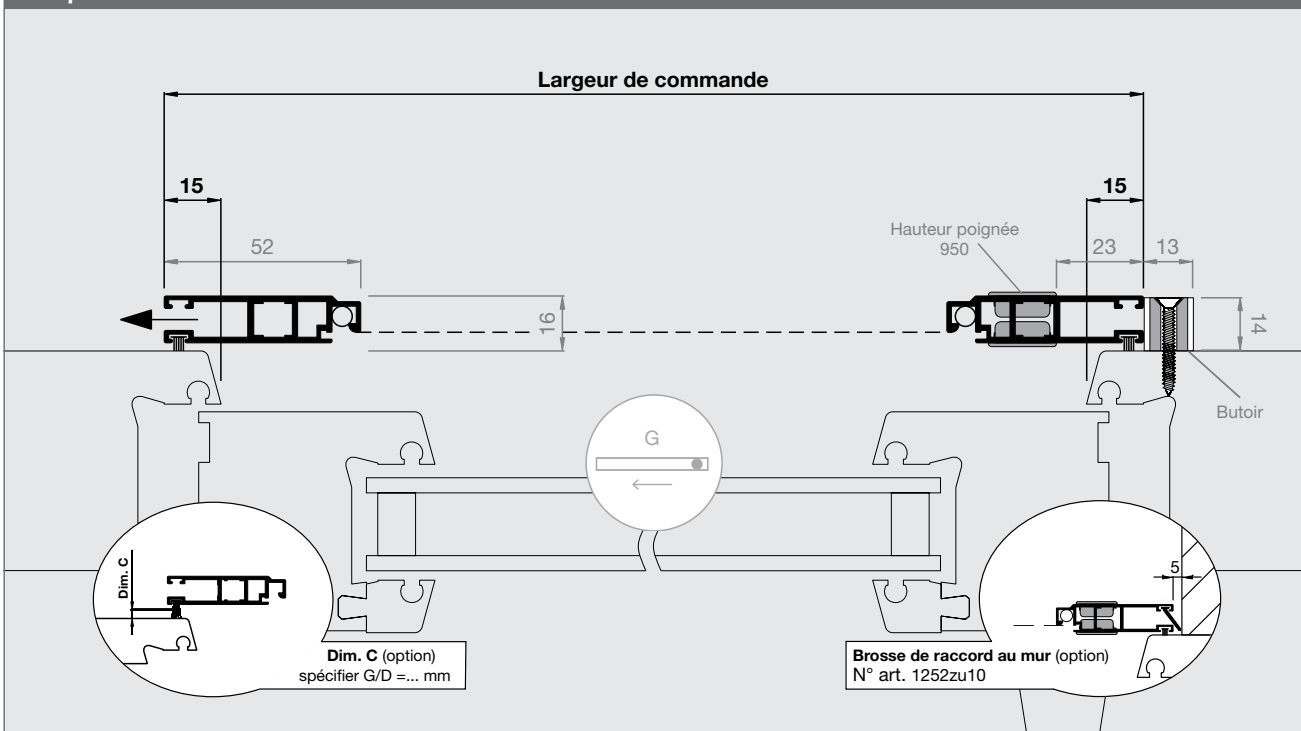
Autres options

(autres infos)

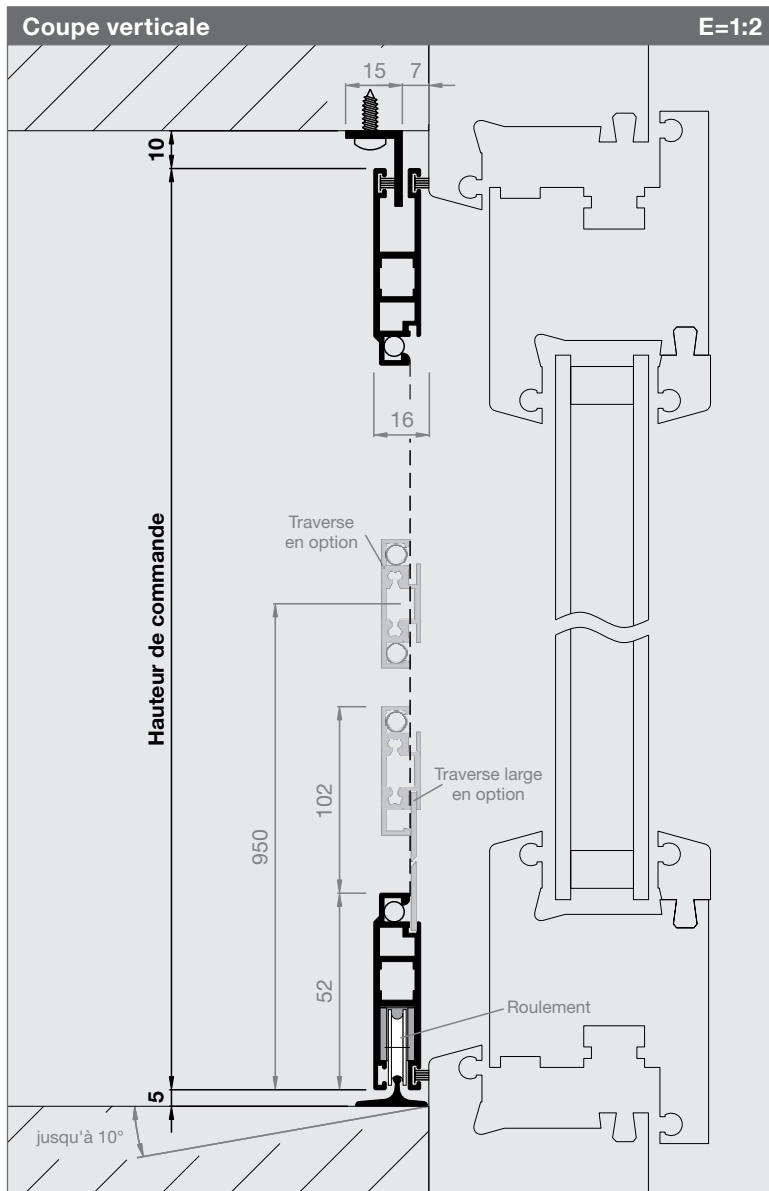
- Traverse (p. 147)
- Profil de poignée (p. 147)
- Système softclose (p. 147)
- Fermeture de porte automatique (p. 147)

Coupe horizontale

E=1:2



Porte coulissante



N° d'article	Prix
1252ST2	p. 144

Dimensions de commande

Largeur de commande
Vide de cadre + 30 mm

Hauteur de commande
Vide de maçonnerie - 15 mm

Longueur des rails Lt
Standard: 2 x largeur de commande + 100 mm
ou donner la longueur désirée en mm

Sens d'ouverture
Vue de l'intérieur ouvrir à:

Informations

Frein ajustable
Pré-monté dans le rail-guide en haut

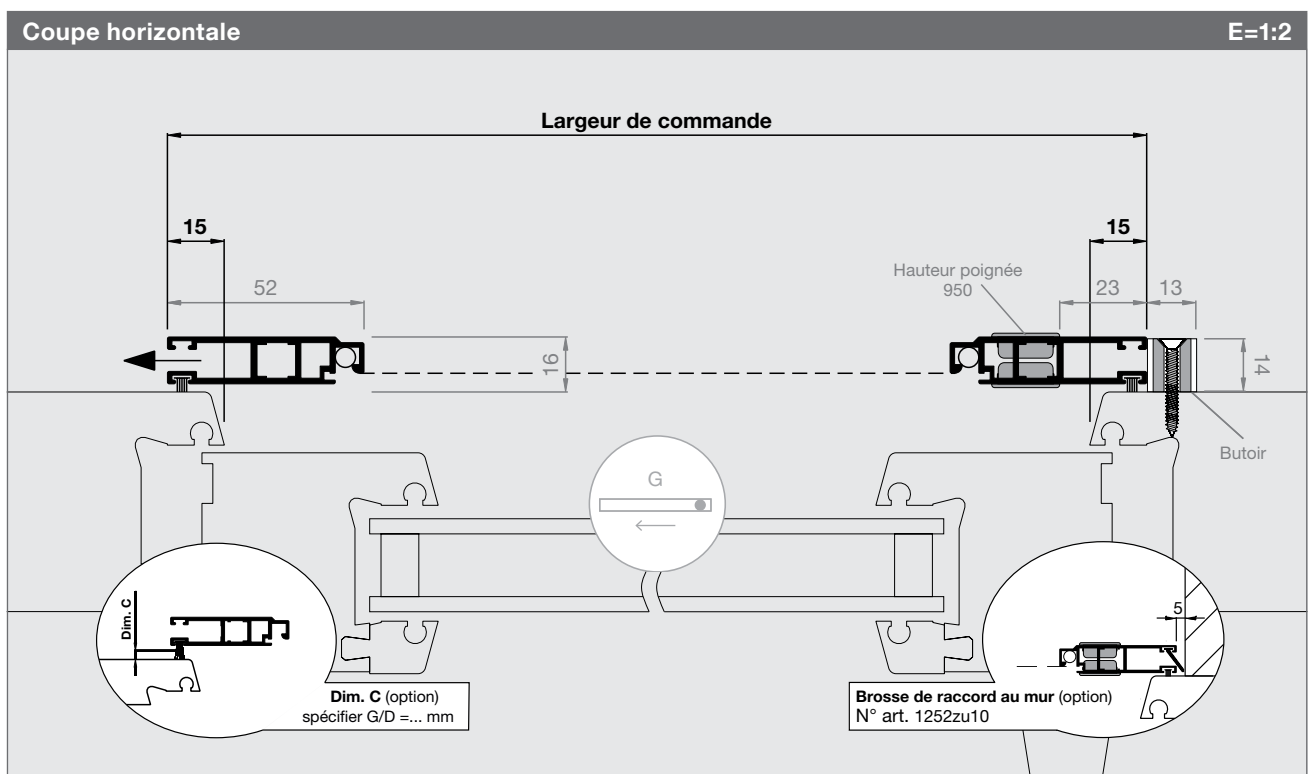
Rail inférieur possible en argent eloxé

Dim. C (décalage de la tête/du poteau)
Dim. C: indiquer G/D ...mm (cf. ci-dessous)

Brosse de raccord au mur (p. 147)
Position à préciser: Vue de l'intérieur G/D

Autres options (autres infos)

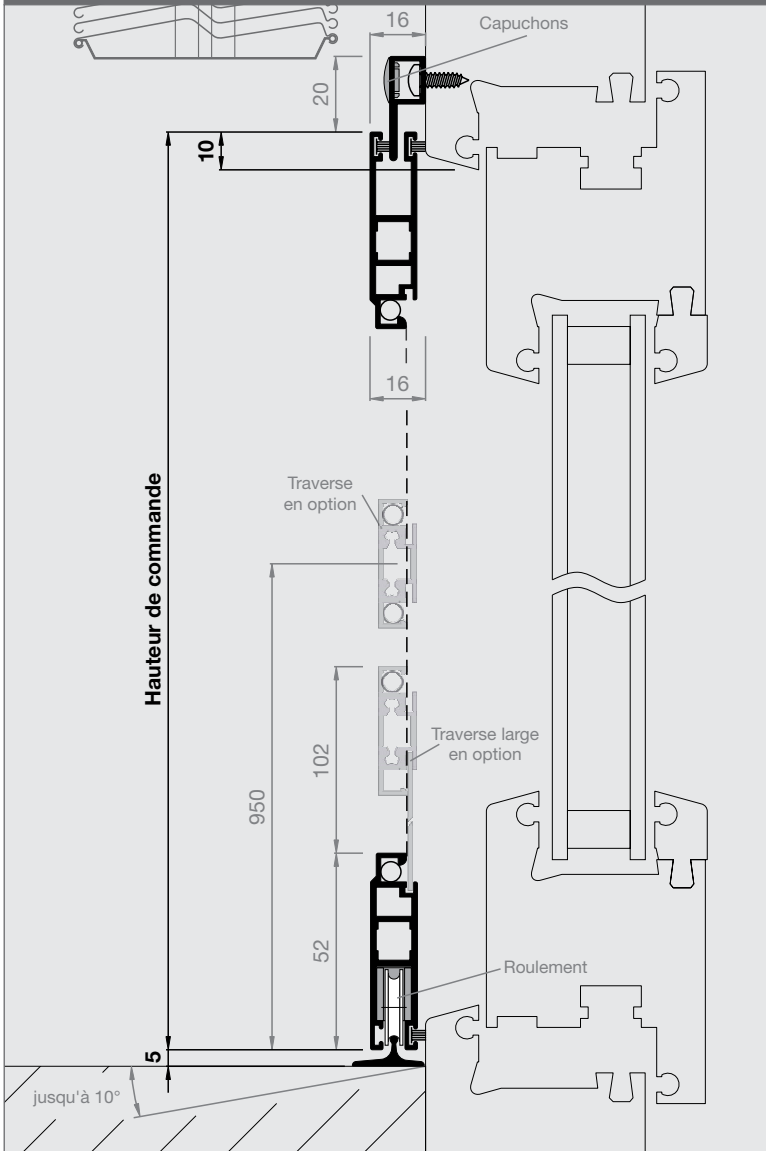
- Traverse (p. 147)
- Profil de poignée (p. 147)
- Système softclose (p. 147)
- Fermeture de porte automatique (p. 147)



Porte coulissante

Coupe verticale

E=1:2



N° d'article

Prix

1252ST3

p. 144

Dimensions de commande

Largeur de commande

Vide de cadre + 30 mm

Hauteur de commande

Vide de cadre en haut jusqu'au sol + 5 mm

Longueur des rails Pt

Standard: 2 x largeur de commande + 100 mm
ou donner la longueur désirée en mm

Sens d'ouverture

Vue de l'intérieur ouvrir à:



Informations

Frein ajustable

Pré-monté dans le rail-guide en haut

Rail inférieur possible en argent eloxé

Dim. C (décalage de la tête/du poteau)

Dim. C: indiquer G/D ...mm (cf. ci-dessous)

Brosse de raccord au mur (p. 147)

Position à préciser: Vue de l'intérieur G/D

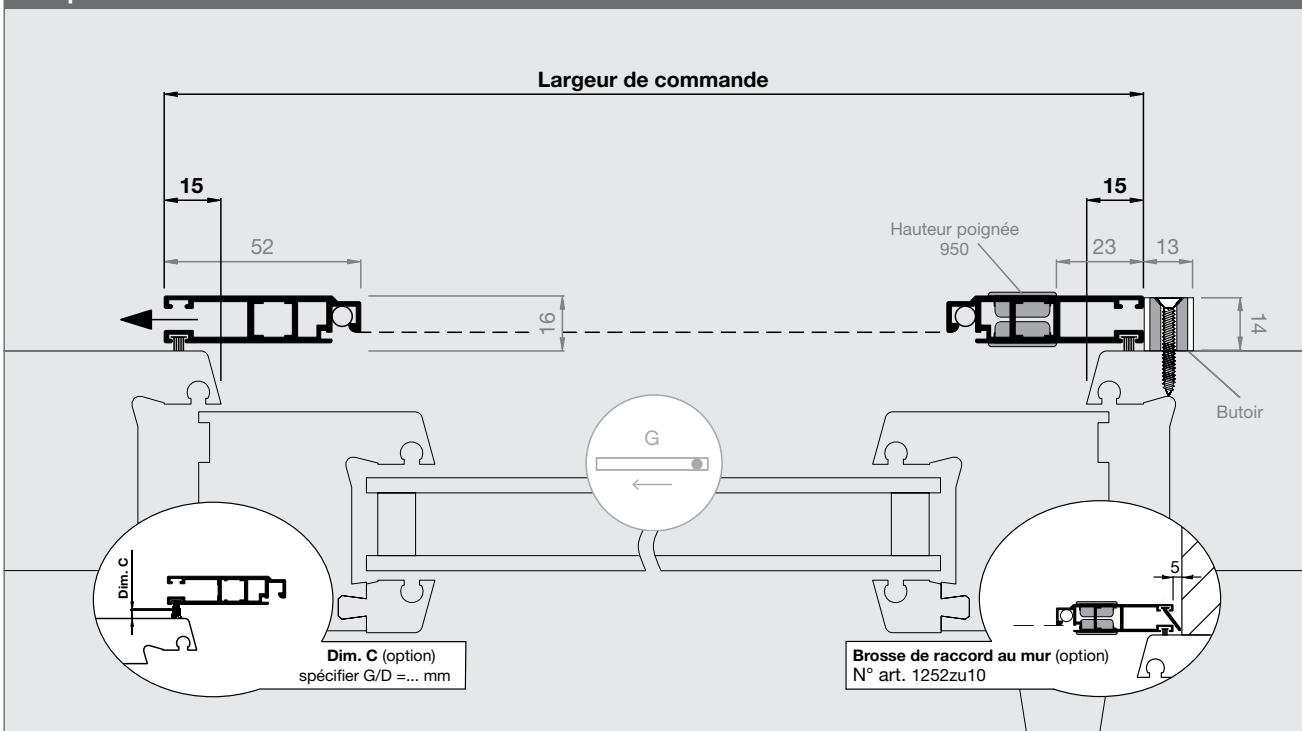
Autres options

(autres infos)

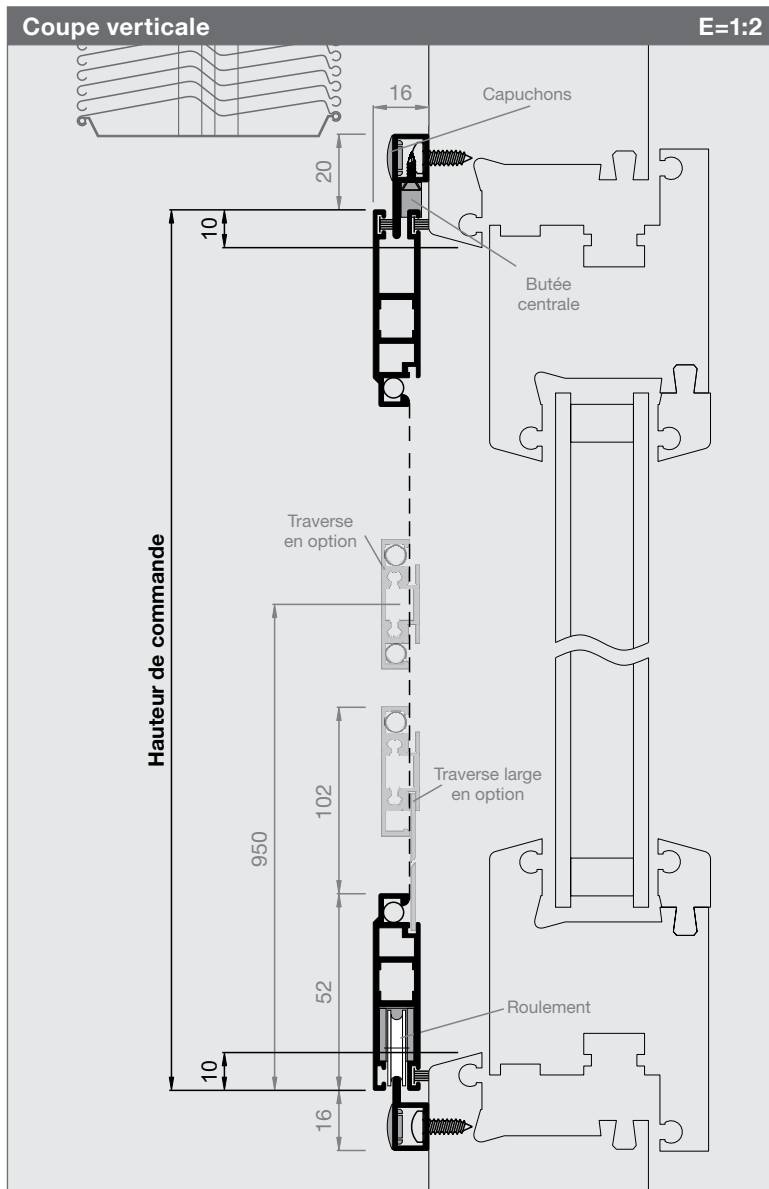
- Traverse (p. 147)
- Profil de poignée (p. 147)
- Système softclose (p. 147)
- Fermeture de porte automatique (p. 147)

Coupe horizontale

E=1:2



Porte coulissante



N° d'article	Prix
1252ST4	p. 144

Dimensions de commande

Largeur de commande
Vide de cadre + 30 mm

Hauteur de commande
Vide de cadre + 20 mm

Longueur des rails Pp
Standard: 2 x largeur de commande + 100 mm
ou donner la longueur désirée en mm

Sens d'ouverture
Vue de l'intérieur ouvrir à:

Informations

Frein ajustable
Pré-monté dans le rail-guide en haut

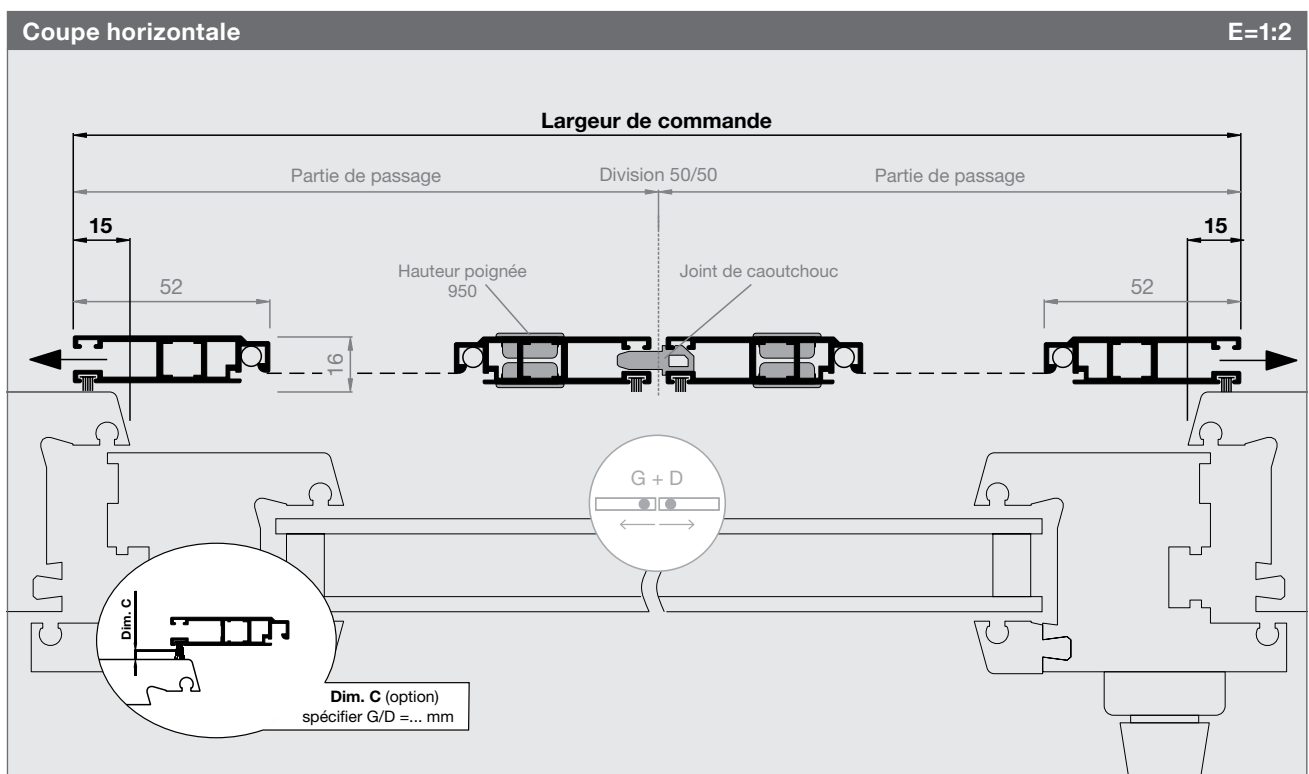
Butée centrale (fournie)
À monter soi-même sur rail du haut

Rail inférieur possible en argent eloxé

Dim. C (décalage de la tête/du poteau)
Dim. C: indiquer G/D ...mm (cf. ci-dessous)

Autres options **(autres infos)**

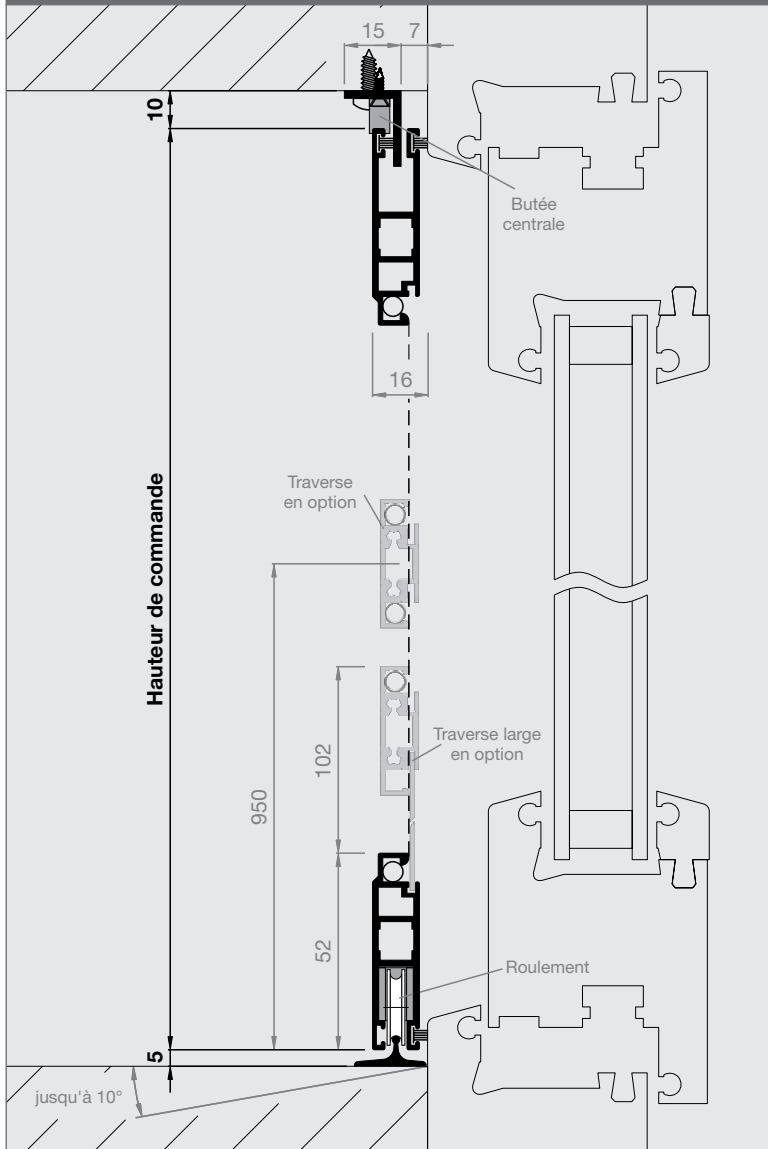
- Traverse (p. 147)
- Profil de poignée (p. 147)
- Système softclose (p. 147)
- Fermeture de porte automatique (p. 147)



Porte coulissante

Coupe verticale

E=1:2



N° d'article

Prix

1252ST5

p. 144

Dimensions de commande

Largeur de commande

Vide de cadre + 30 mm

Hauteur de commande

Vide de maçonnerie - 15 mm

Longueur des rails Lt

Standard: 2 x largeur de commande + 100 mm
ou donner la longueur désirée en mm

Sens d'ouverture

Vue de l'intérieur ouvrir à:



Informations

Frein ajustable

Pré-monté dans le rail-guide en haut

Butée centrale (fournie)

À monter soi-même sur rail du haut

Rail inférieur possible en argent eloxé

Dim. C (décalage de la tête/du poteau)

Dim. C: indiquer G/D ...mm (cf. ci-dessous)

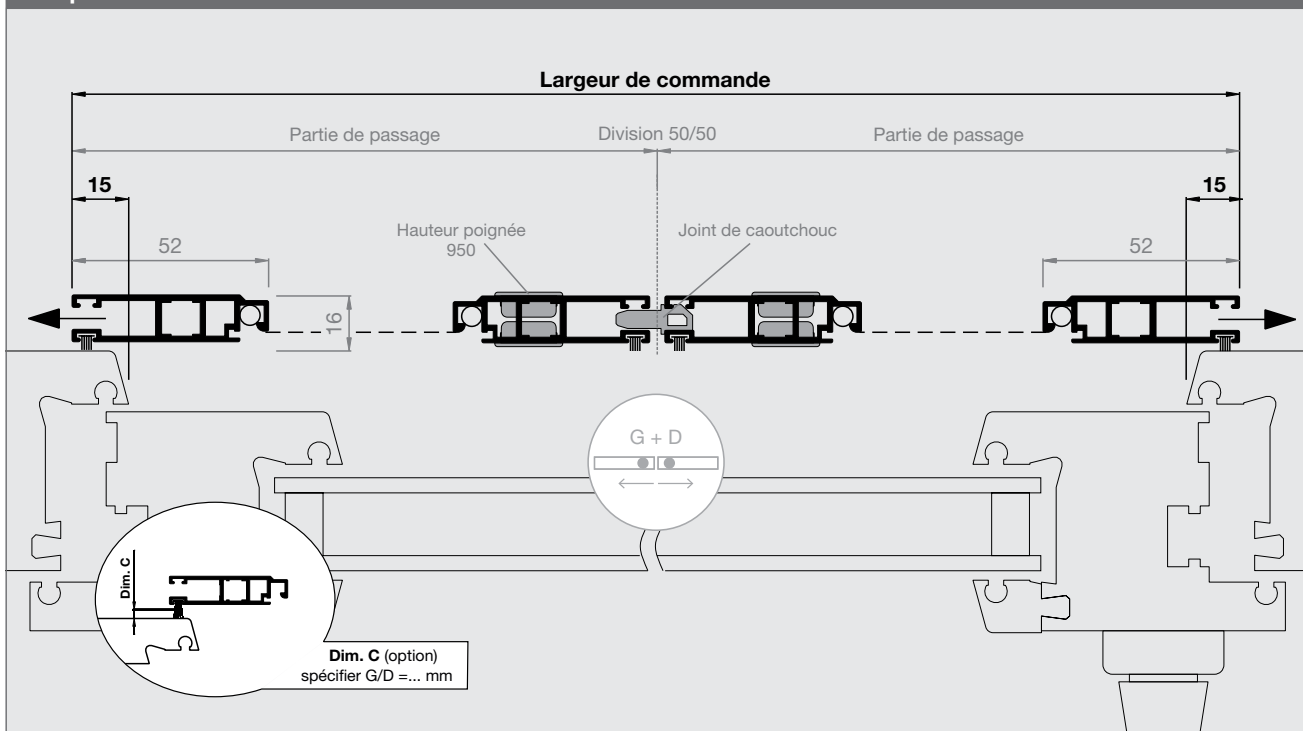
Autres options

(autres infos)

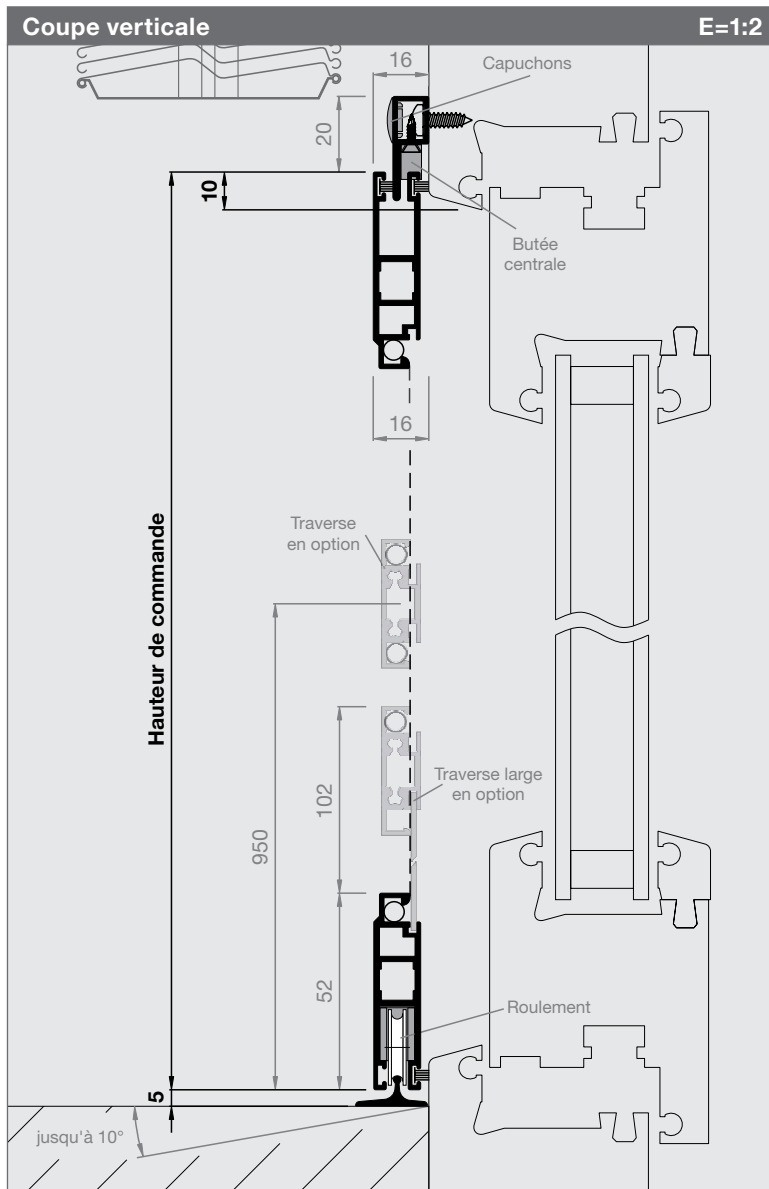
- Traverse (p. 147)
- Profil de poignée (p. 147)
- Système softclose (p. 147)
- Fermeture de porte automatique (p. 147)

Coupe horizontale

E=1:2



Porte coulissante



N° d'article	Prix
1252ST6	p. 144

Dimensions de commande

Largeur de commande
Vide de cadre + 30 mm

Hauteur de commande
Vide de cadre en haut jusqu'au sol + 5 mm

Longueur des rails Pt
Standard: 2 x largeur de commande + 100 mm
ou donner la longueur désirée en mm

Sens d'ouverture
Vue de l'intérieur ouvrir à:

Informations

Frein ajustable
Pré-monté dans le rail-guide en haut

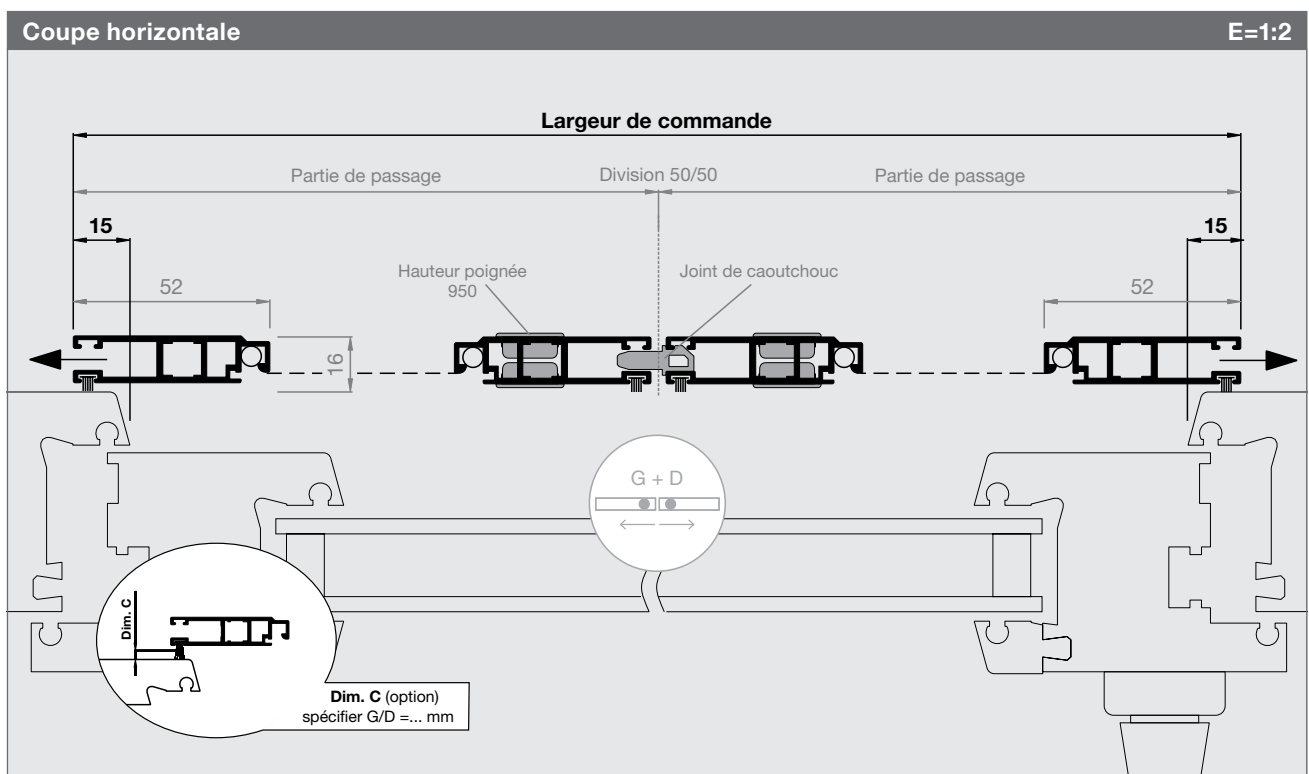
Butée centrale (fournie)
À monter soi-même sur rail du haut

Rail inférieur possible en argent eloxé

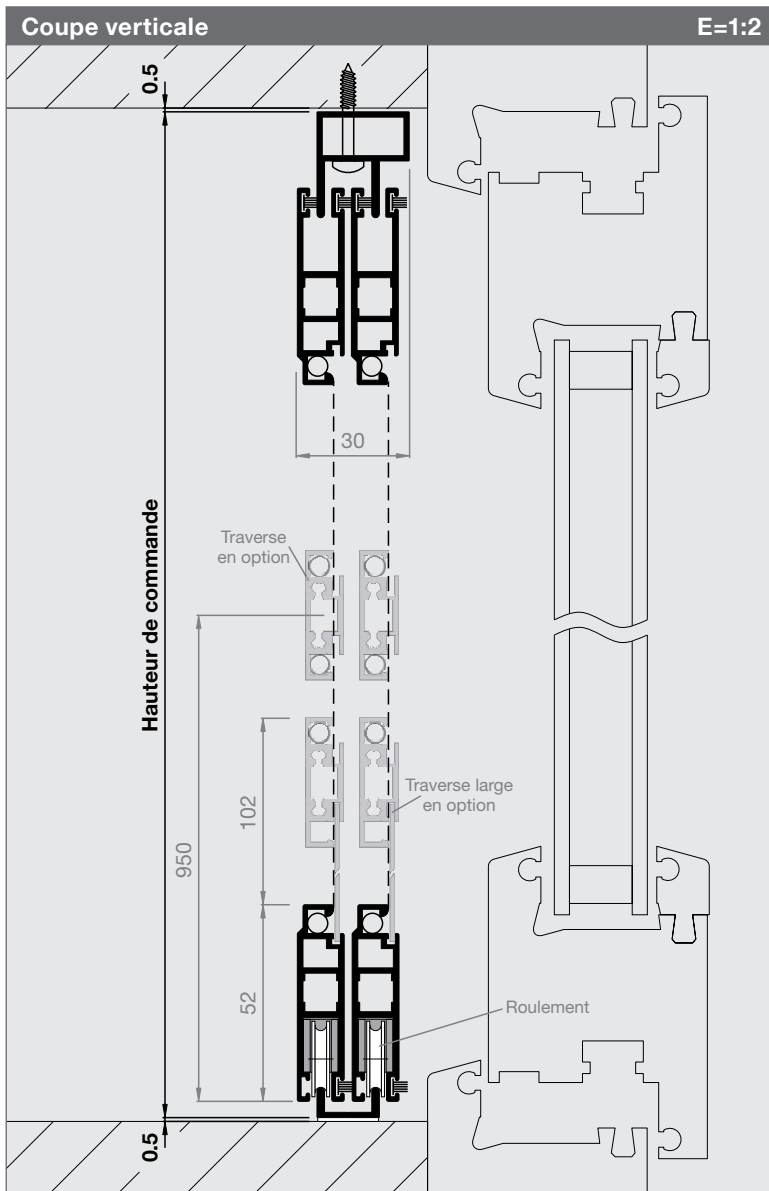
Dim. C (décalage de la tête/du poteau)
Dim. C: indiquer G/D ... mm (cf. ci-dessous)

Autres options **(autres infos)**

- Traverse (p. 147)
- Profil de poignée (p. 147)
- Système softclose (p. 147)
- Fermeture de porte automatique (p. 147)



Porte coulissante



N° d'article

Prix

1252ST7

p. 145

Dimensions de commande

Largeur de commande

Vide de maçonnerie - 1 mm

Hauteur de commande

Vide de maçonnerie - 1 mm

Sens d'ouverture

Vue de l'intérieur ouvrir à :



Informations

Frein ajustable

Pré-monté dans le rail-guide en haut

Rail inférieur possible en argent eloxé

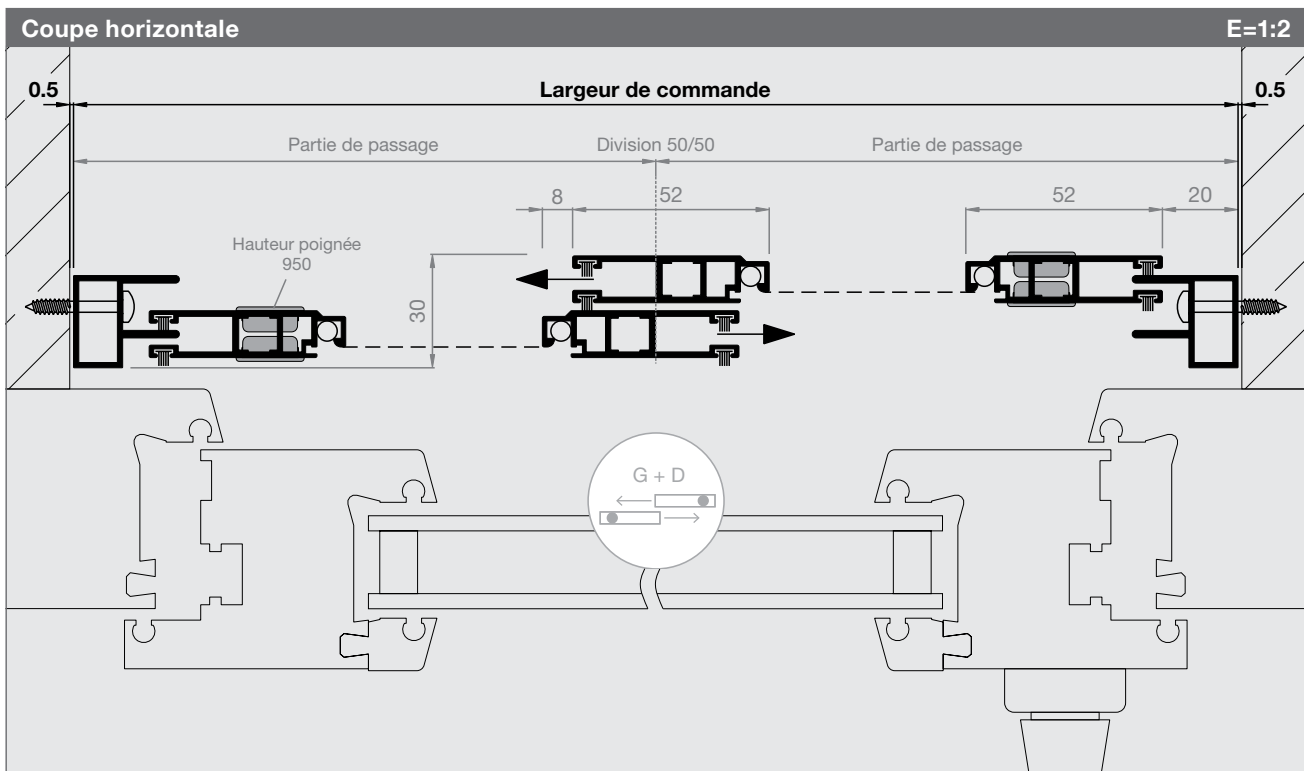
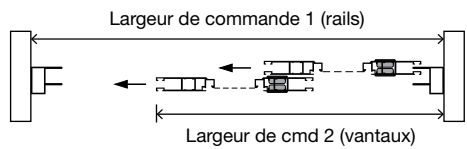
Autres options

(autres infos)

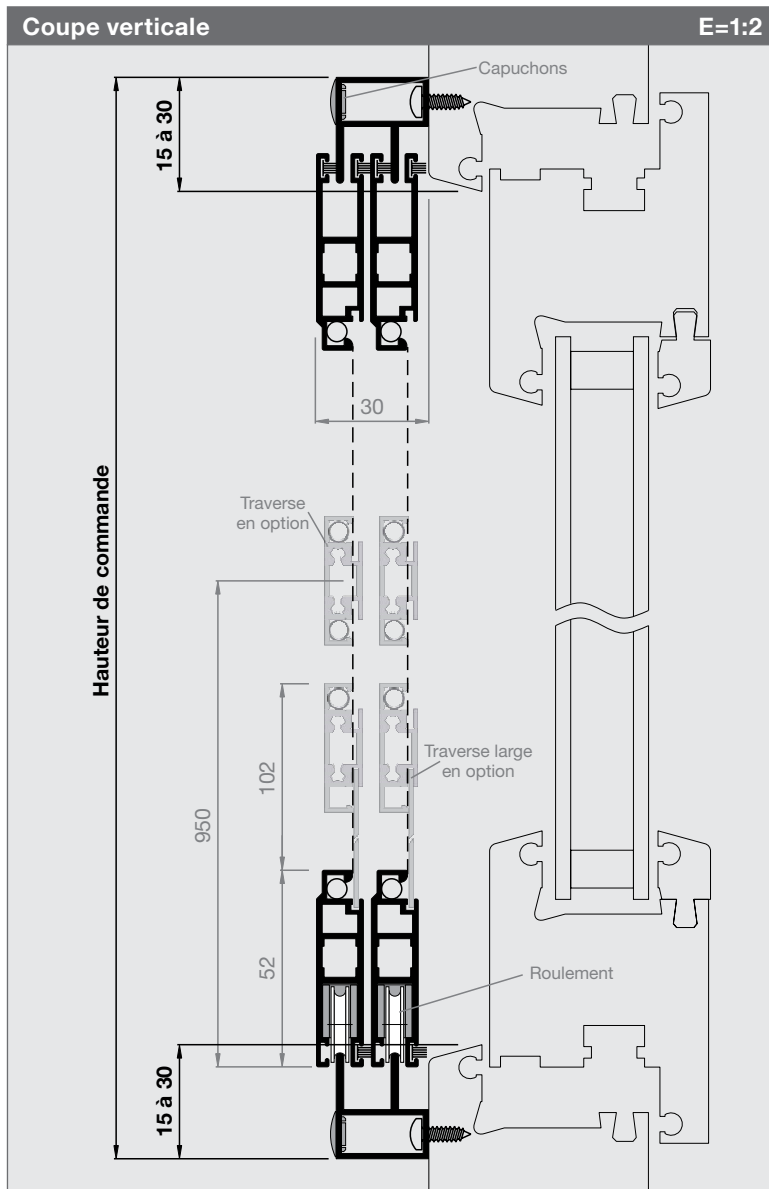
- Traverse (p. 147)
- Profil de poignée (p. 147)
- Fermeture de porte automatique (p. 147)

Variante avec des rails plus longs

N° art. 1252ST7-S1



Porte coulissante



N° d'article	Prix
1252ST8	p. 145

Dimensions de commande

Largeur de commande

Vide de cadre + 30 jusqu'à 60 mm

Hauteur de commande

Vide de cadre + 30 jusqu'à 60 mm

Sens d'ouverture

Vue de l'intérieur ouvrir à:



Informations

Frein ajustable

Pré-monté dans le rail-guide en haut

Rail inférieur possible en argent eloxé

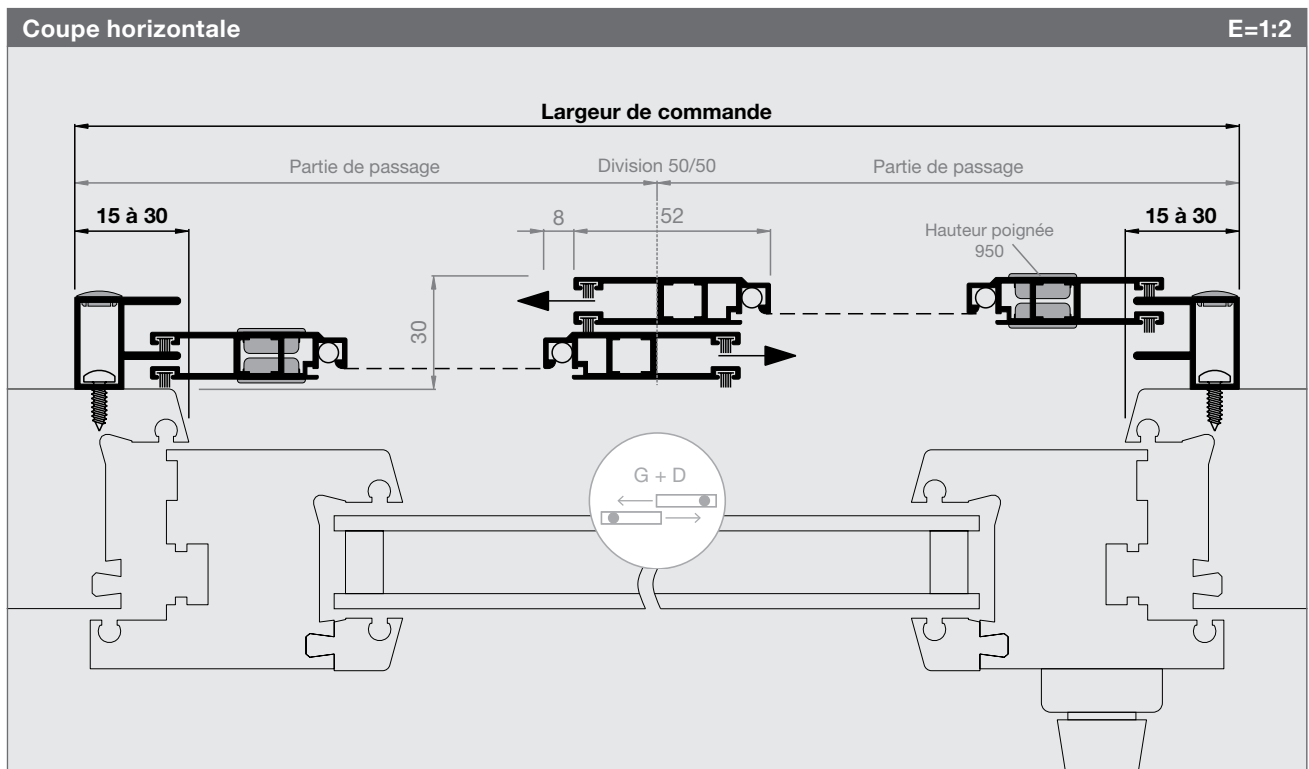
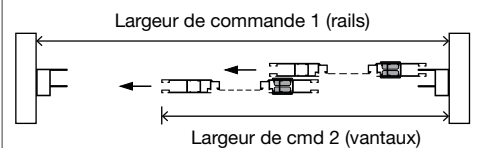
Autres options

(autres infos)

- Traverse (p. 147)
- Profil de poignée (p. 147)
- Fermeture de porte automatique (p. 147)

Variante avec des rails plus longs

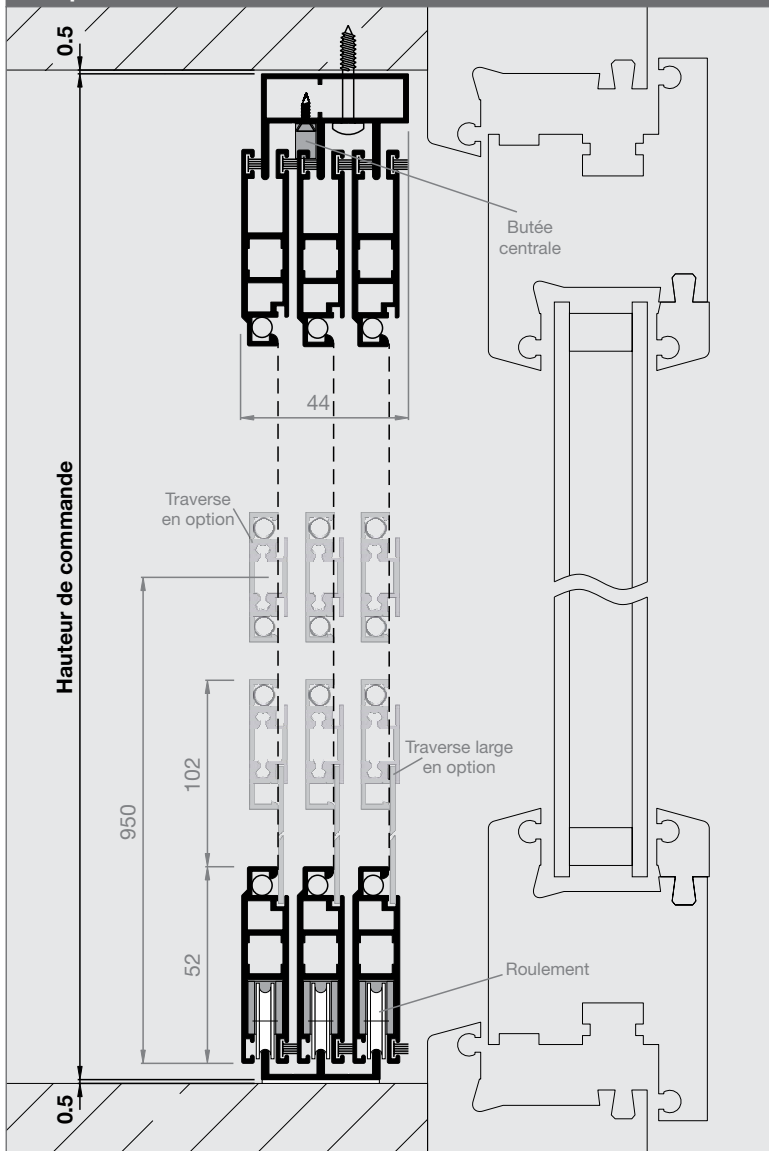
N° art. 1252ST7-S1



Porte coulissante

Coupe verticale

E=1:2



N° d'article

Prix

1252ST9

p. 145

Dimensions de commande

Largeur de commande
Vide de maçonnerie - 1 mm

Hauteur de commande
Vide de maçonnerie - 1 mm

Sens d'ouverture
Vue de l'intérieur ouvrir à:



Informations

Frein ajustable
Pré-monté dans le rail-guide en haut

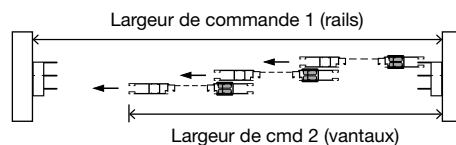
Rail inférieur possible en argent eloxé

Butée pour le 2° vantail (fournie)
À monter soi-même sur rail du haut

Système d'entraînement magnétique
(en option, voir p. 147)

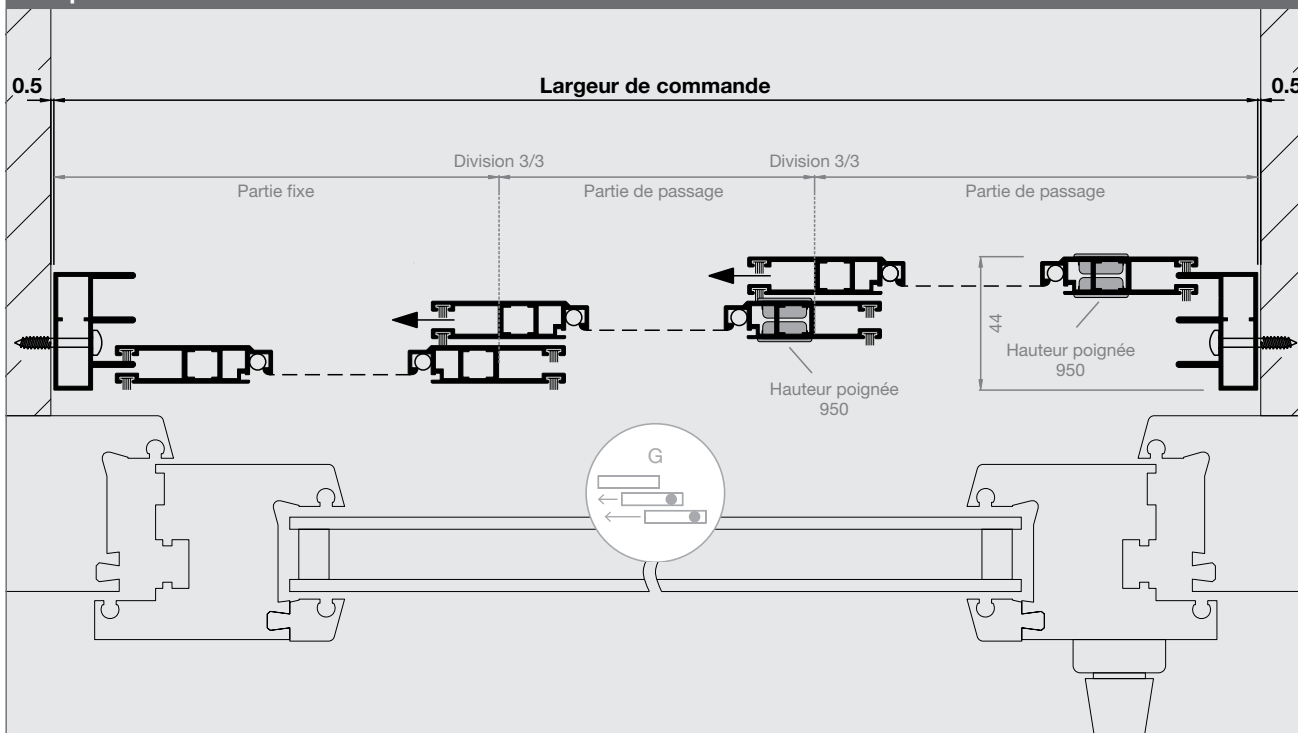
Poignée profilée (en option, voir p. 147)

Variante avec des rails plus longs
N° art. 1252ST9-S1

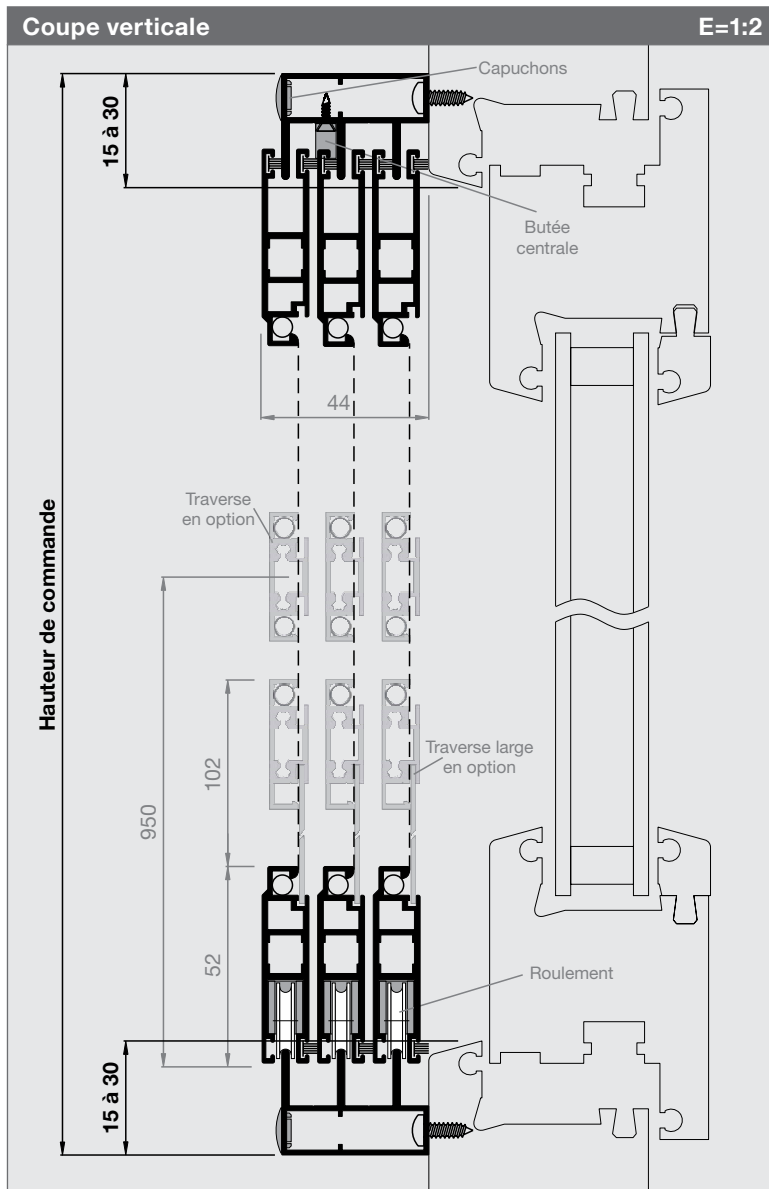


Coupe horizontale

E=1:2.5



Porte coulissante



N° d'article	Prix
1252ST10	p. 145

Dimensions de commande

Largeur de commande
Vide de cadre + 30 à 60 mm

Hauteur de commande
Vide de cadre + 30 à 60 mm

Sens d'ouverture
Vue de l'intérieur ouvrir à :



Informations

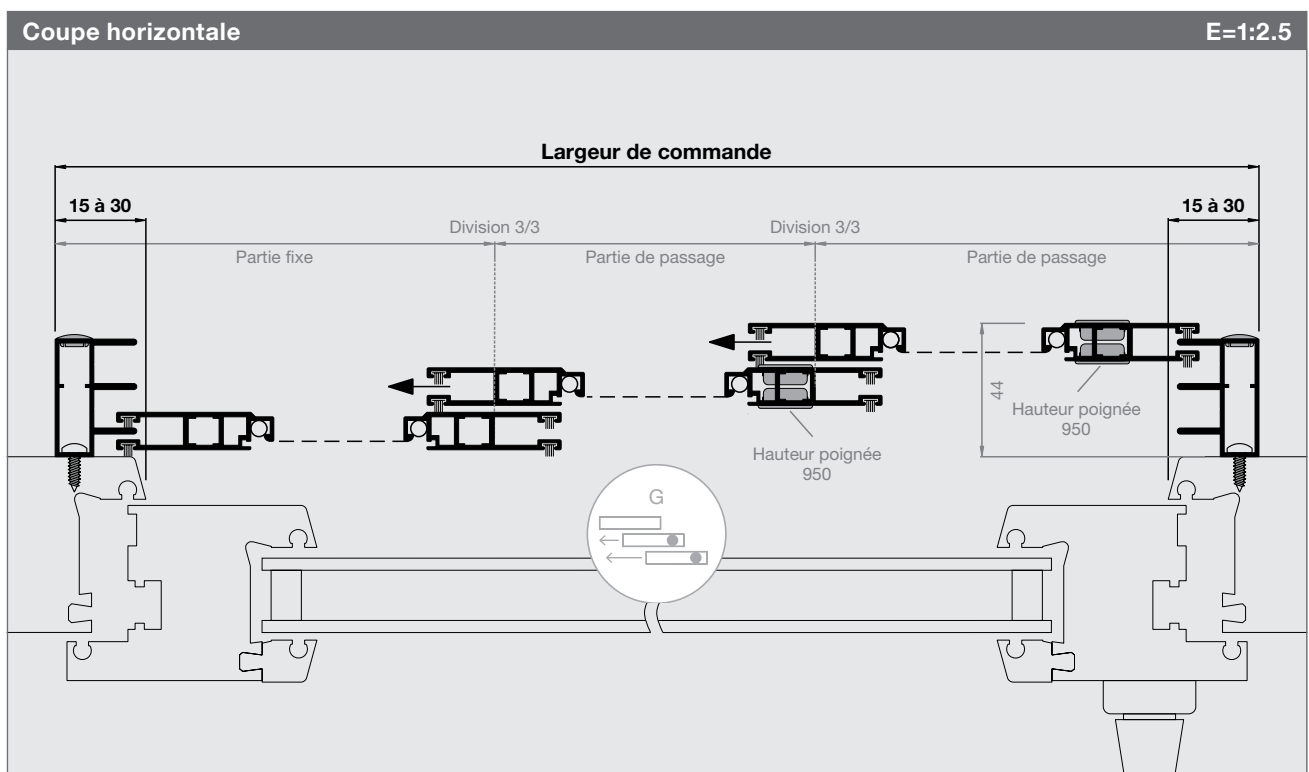
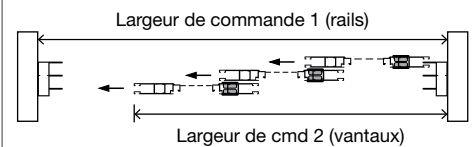
Frein ajustable
Pré-monté dans le rail-guide en haut

Butée pour le 2^e vantail (fournie)
À monter soi-même sur rail du haut

Système d'entraînement magnétique
(en option, voir p. 147)

Poignée profilée (en option, voir p. 147)

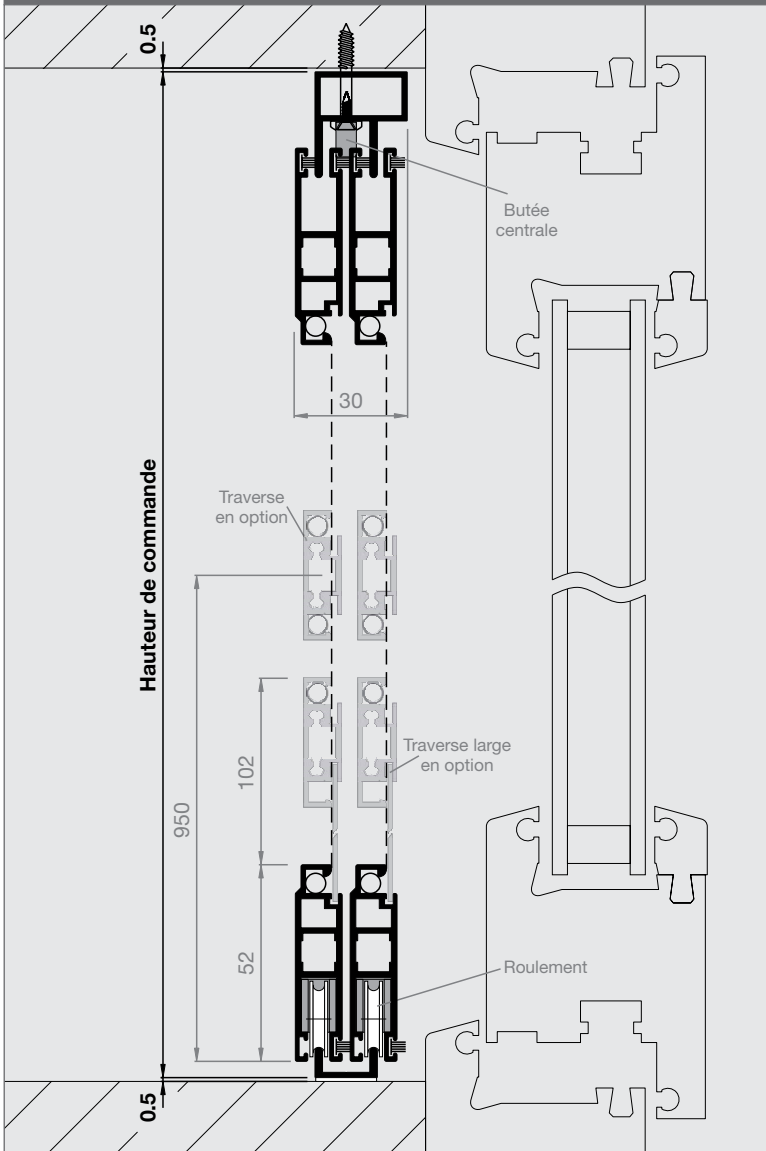
Variante avec des rails plus longs
N° art. 1252ST10-S1



Porte coulissante

Coupe verticale

E=1:2



N° d'article

Prix

1252ST11

p. 146

Dimensions de commande

Largeur de commande
Vide de maçonnerie - 1 mm

Hauteur de commande
Vide de maçonnerie - 1 mm

Sens d'ouverture
Vue de l'intérieur ouvrir à:



Informations

Frein ajustable
Pré-monté dans le rail-guide en haut

Rail inférieur possible en argent eloxé

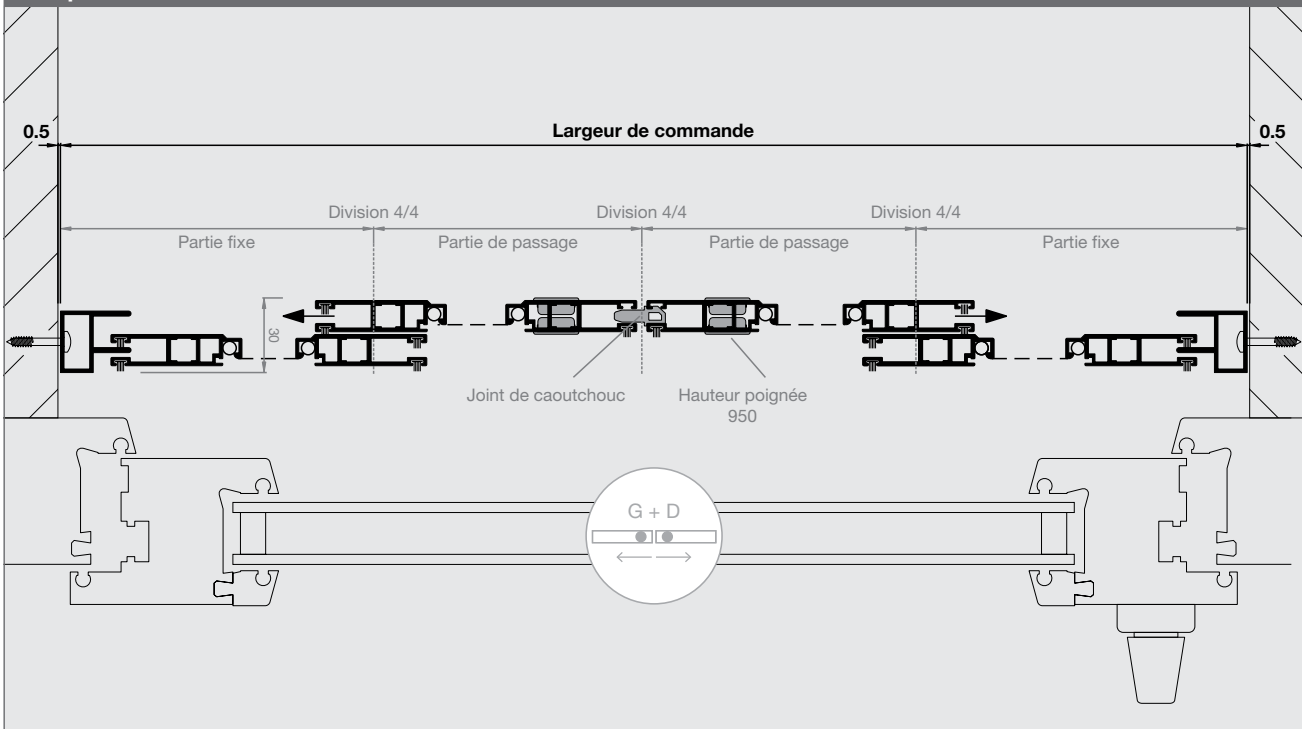
Butée centrale (fournie)
À monter soi-même sur rail du haut

Poignée profilée (en option, voir p. 147)

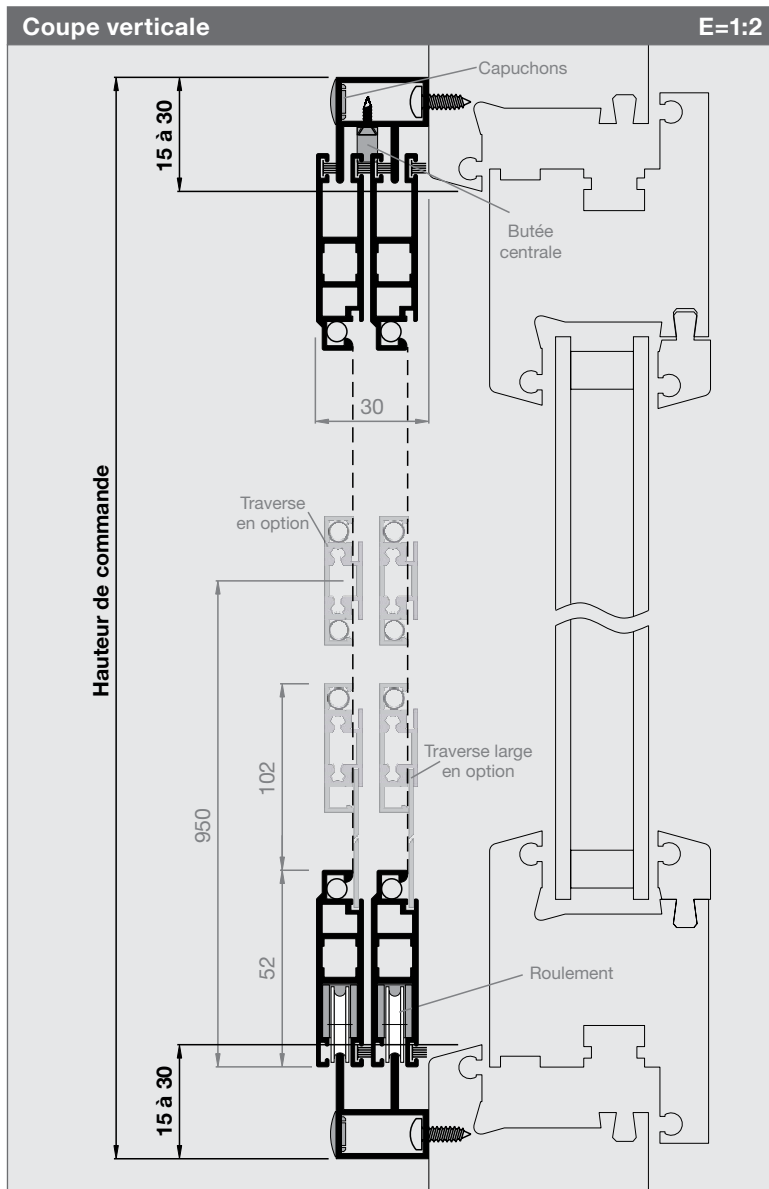
Traverse (en option, voir p. 147)

Coupe horizontale

E=1:3



Porte coulissante



N° d'article

Prix

1252ST12

p. 146

Dimensions de commande

Largeur de commande

Vide de cadre + 30 jusqu'à 60 mm

Hauteur de commande

Vide de cadre + 30 jusqu'à 60 mm

Sens d'ouverture

Vue de l'intérieur ouvrir à :



Informations

Frein ajustable

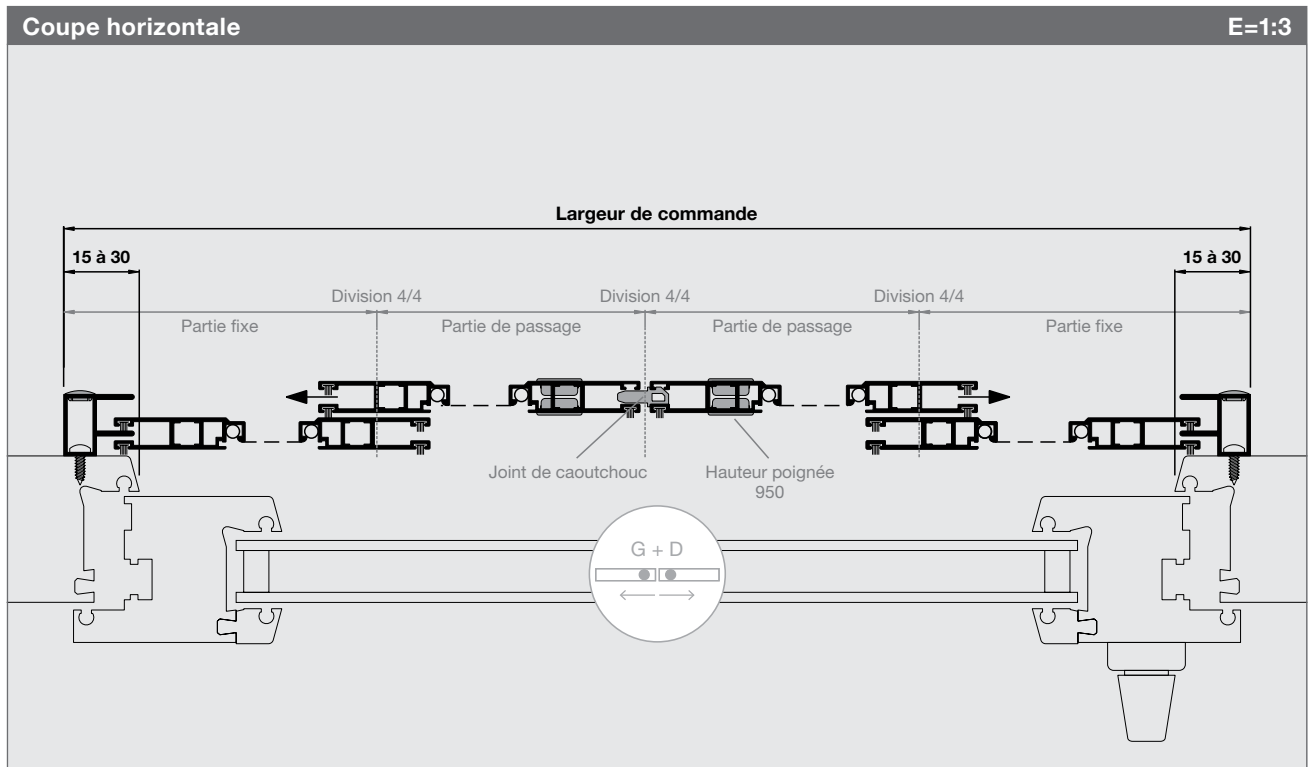
Pré-monté dans le rail-guide en haut

Butée centrale (fournie)

À monter soi-même sur rail du haut

Poignée profilée (en option, voir p. 147)

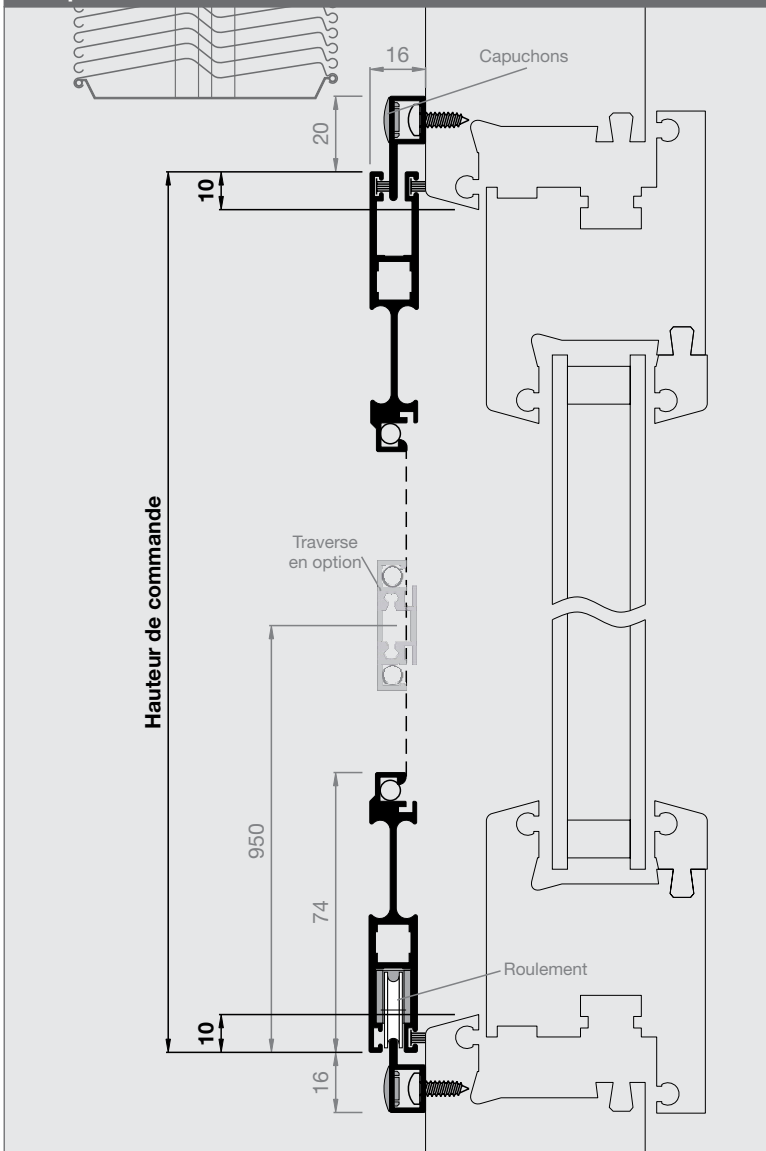
Traverse (en option, voir p. 147)



Porte coulissante Max

Coupe verticale

E=1:2



N° d'article

Prix

1274ST1

S.144

Dimensions de commande

Largeur de commande

Vide de cadre + 30 mm

Hauteur de commande

Vide de cadre + 20 mm

Longueur des rails Pp

Standard: 2 x largeur de commande + 100 mm
ou donner la longueur désirée en mm

Sens d'ouverture

Vue de l'intérieur ouvrir à:



Informations

Frein ajustable

Pré-monté dans le rail-guide en haut

Rail inférieur possible en argent eloxé

Dim. C (décalage de la tête/du poteau)

Dim. C: indiquer G/D ...mm (cf. ci-dessous)

Brosse de raccord au mur (p. 147)

Position à préciser: Vue de l'intérieur G/D

Autres options

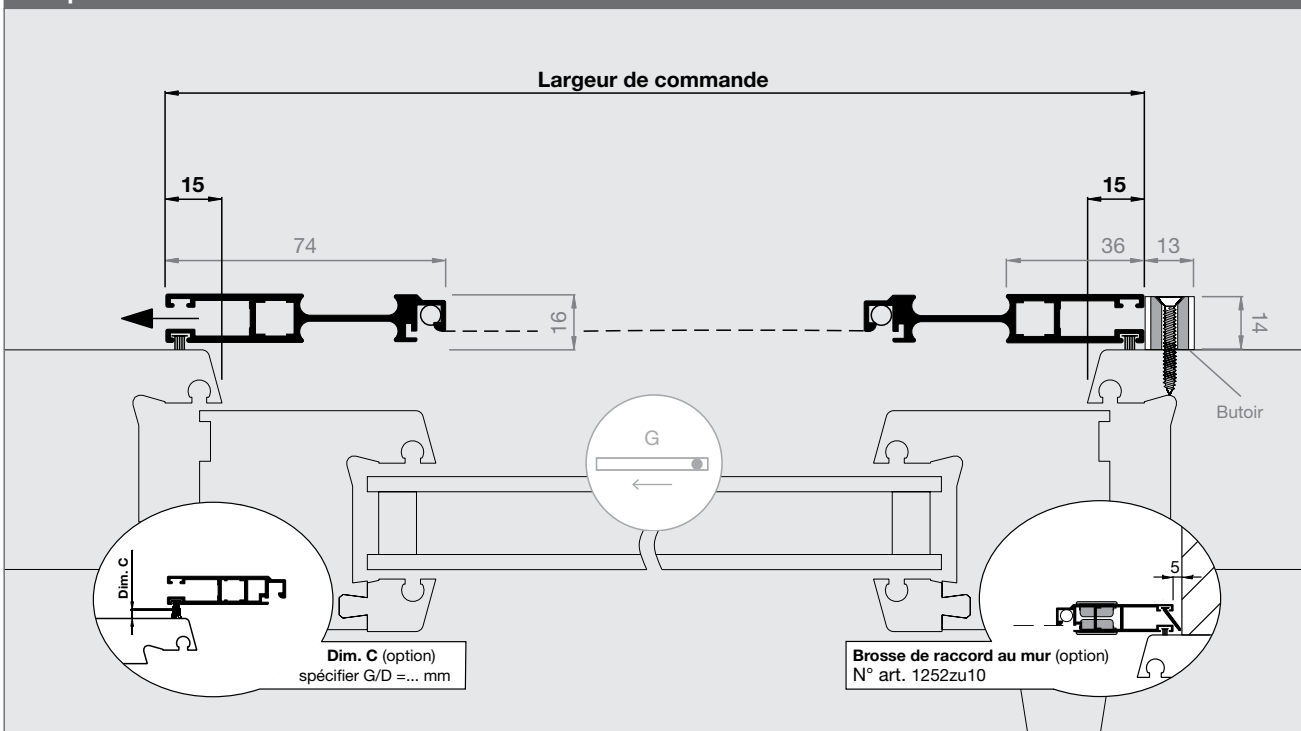
(autres infos)

- Traverse (p. 147)
- Système softclose (p. 147)
- Fermeture de porte automatique (p. 147)

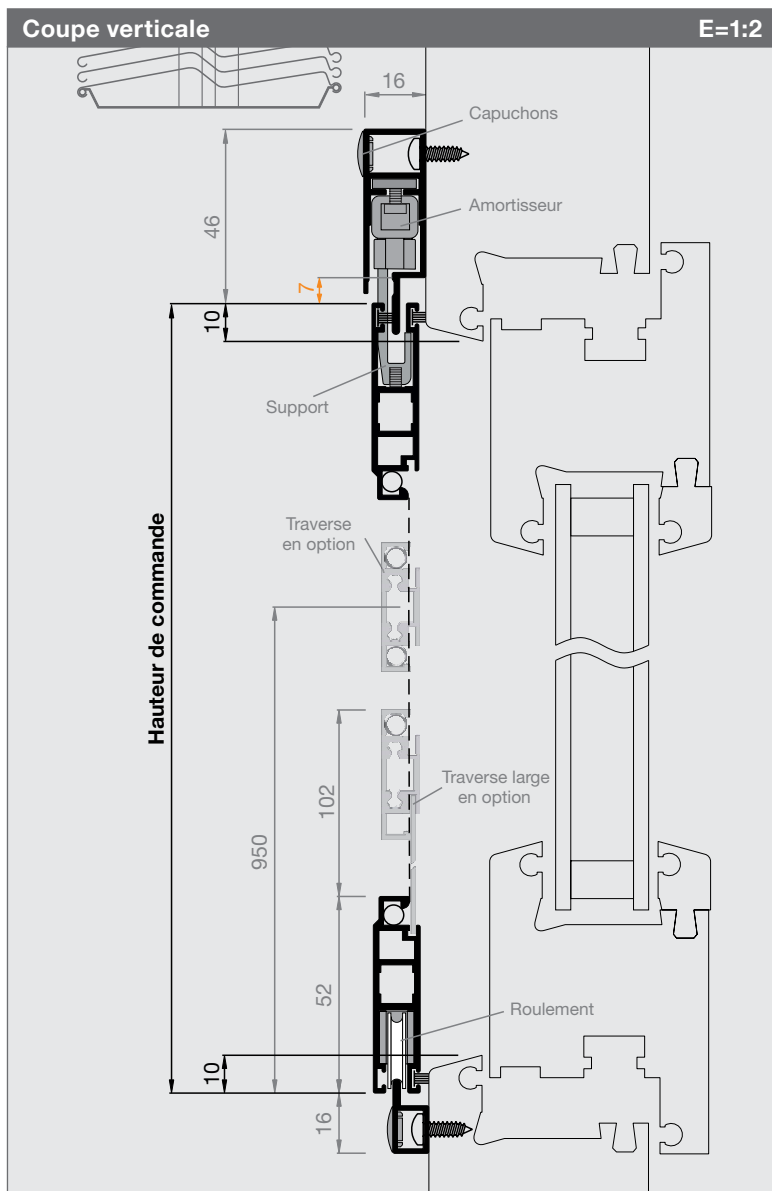
Variantes ST2-ST12 analogue 1252ST

Coupe horizontale

E=1:3



Porte coulissante avec mécanisme Softclose



N° d'article

1252ST1 + 1252zuSC

Dimensions de commande

Largeur de commande

Vide de cadre + 30 mm

Hauteur de commande

Vide de cadre + 20 mm

Longueur de rails SC+p

Standard: 2x largeur de commande +100mm
ou donner la longueur désirée en mm

Sens d'ouverture

Vue de l'intérieur ouvrir à:



Informations

Détermination du prix:

1252ST (S. 144) + 1252zuSC-p (S. 147)

Brosses horizontales: 3.5 mm

Brosses verticaux: 5 mm

Brosses G/D \geq 6mm non recommandé pour les cadres de fenêtres affleurants

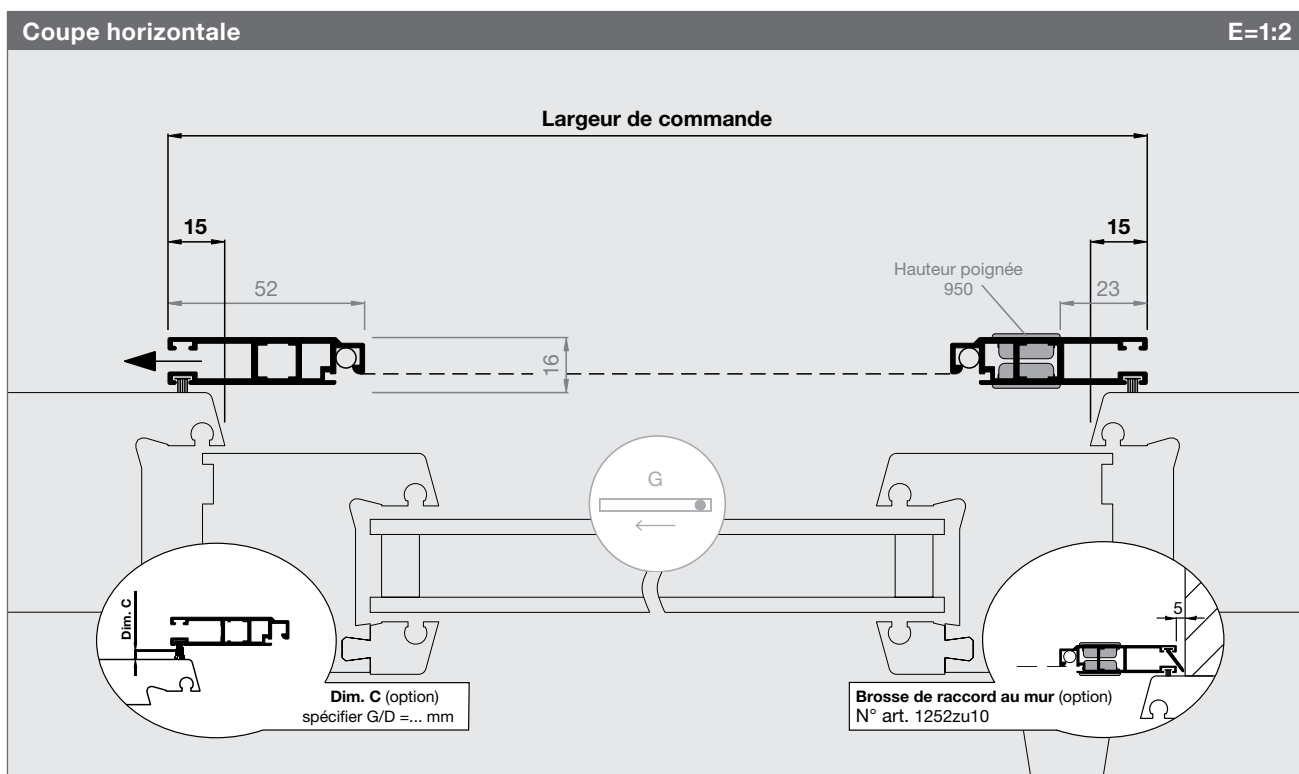
Dim. C (décalage de la tête/du poteau)

Dim. C: indiquer G/D ...mm
(arrondir au chiffre inférieur !)

Fermeture de porte automatique

(en option, voir p. 147)

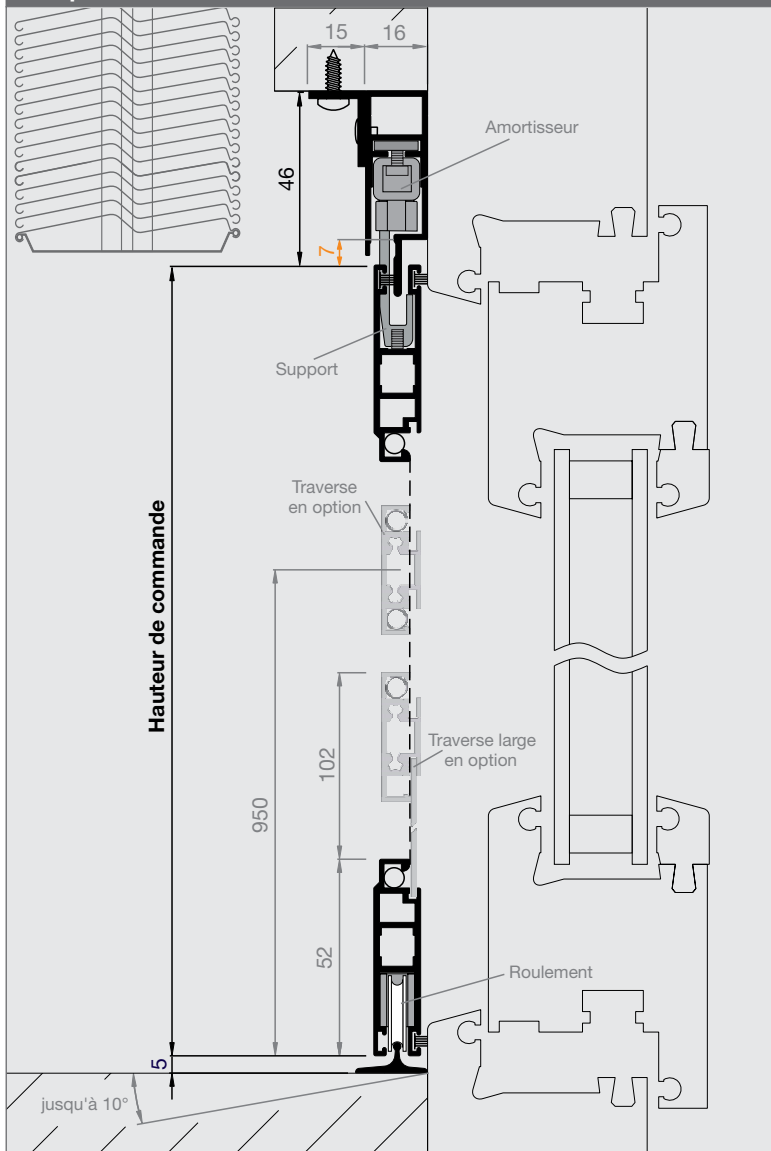
Attention: des brosses trop longues bloquent le système SoftClose



Porte coulissante avec mécanisme Softclose

Coupe verticale

E=1:2



N° d'article

1252ST2 + 1252zuSC

Dimensions de commande

Largeur de commande

Vide de cadre + 30 mm

Hauteur de commande

Vide de maçonnerie - 51 mm

Longueur de rails SC+Lt

Standard: 2x largeur de commande +100mm
ou donner la longueur désirée en mm

Sens d'ouverture

Vue de l'intérieur ouvrir à:



Informations

Détermination du prix:

1252ST (S. 144) + 1252zuSC-Lt (S. 147)

Brosses horizontales: 3.5 mm

Brosses verticaux: 5 mm

Brosses G/D ≥ 6mm non recommandé pour les cadres de fenêtres affleurants

Dim. C (décalage de la tête/du poteau)

Dim. C: indiquer G/D ...mm
(arrondir au chiffre inférieur !)

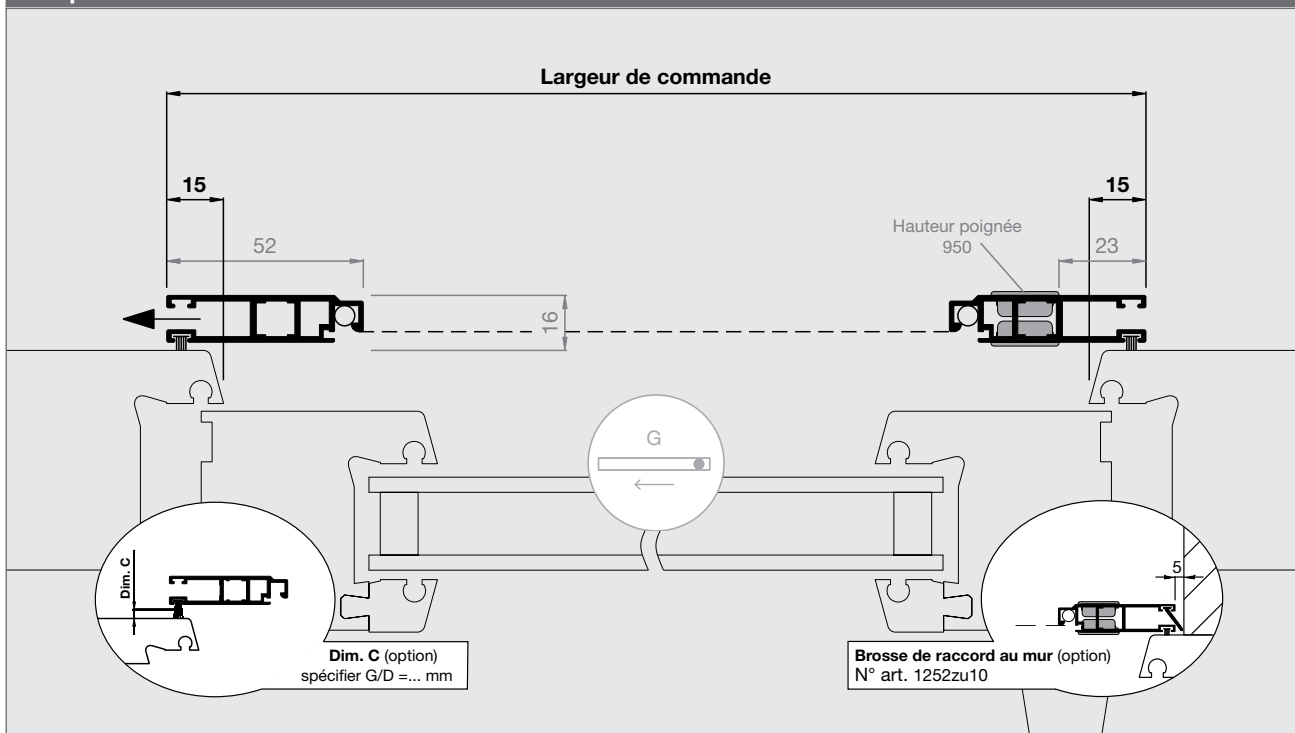
Fermeture de porte automatique

(en option, voir p. 147)

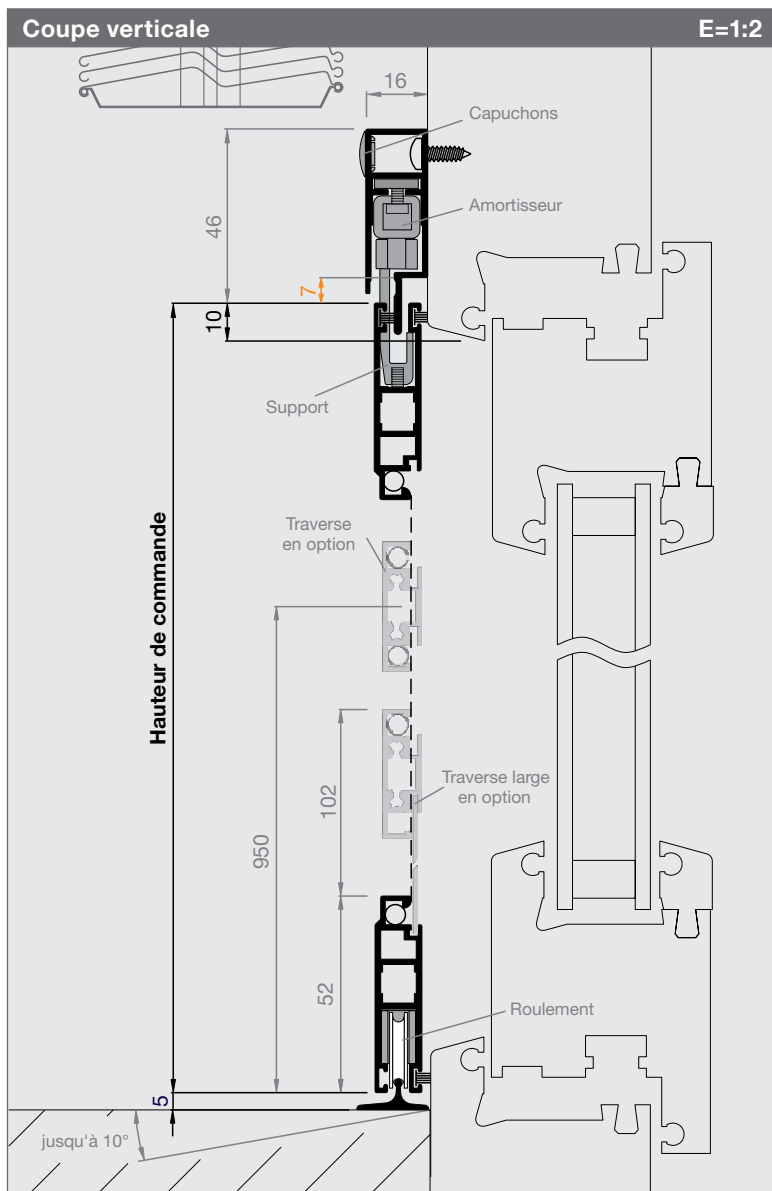
Attention: des brosses trop longues bloquent le système SoftClose

Coupe horizontale

E=1:2



Porte coulissante avec mécanisme Softclose



N° d'article

1252ST3 + 1252zuSC

Dimensions de commande

Largeur de commande

Vide de cadre + 30 mm

Hauteur de commande

Vide de cadre en haut jusqu'au sol + 5 mm

Longueur de rails SC+t

Standard: 2x largeur de commande +100mm
ou donner la longueur désirée en mm

Sens d'ouverture

Vue de l'intérieur ouvrir à:



Informations

Détermination du prix:

1252ST (S. 144) + 1252zuSC-t (S. 147)

Brosses horizontales: 3.5 mm

Brosses verticaux: 5 mm

Brosses G/D \geq 6mm non recommandé pour les cadres de fenêtres affleurants

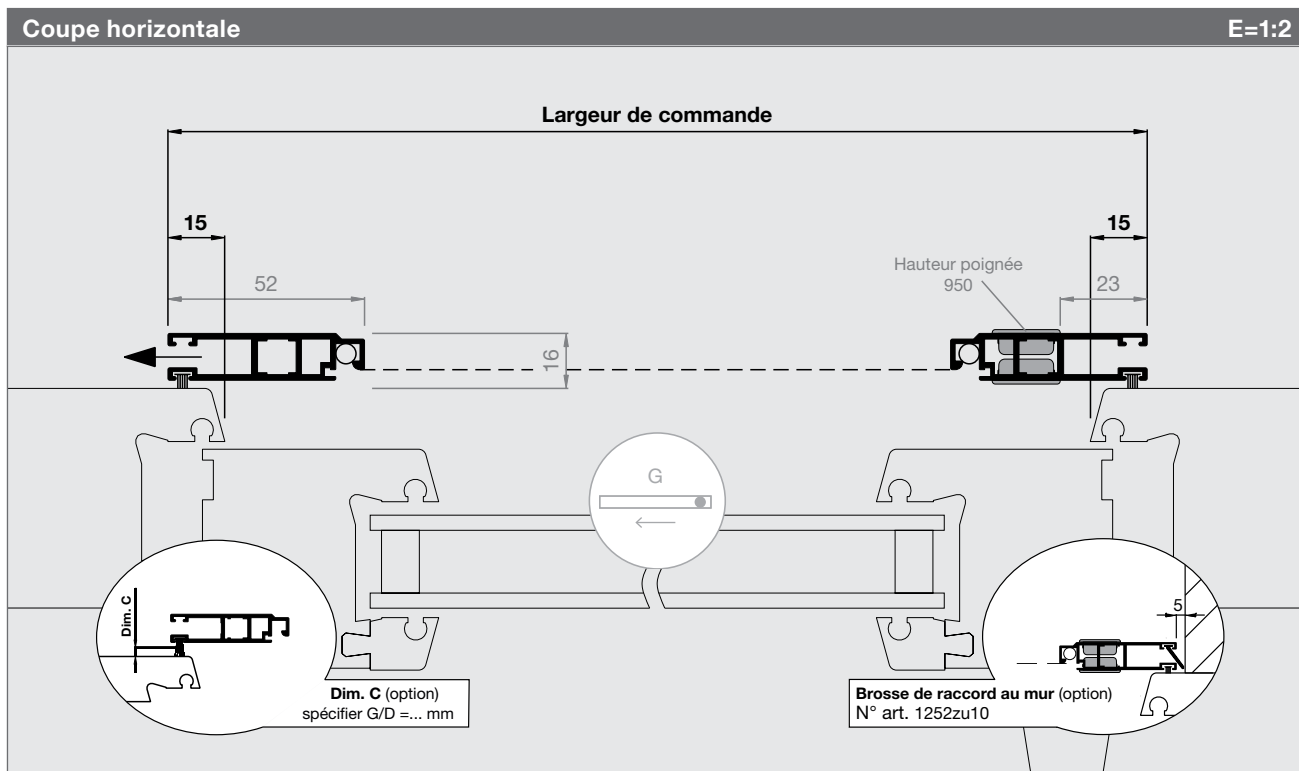
Dim. C (décalage de la tête/du poteau)

Dim. C: indiquer G/D ... mm
(arrondir au chiffre inférieur !)

Fermeture de porte automatique

(en option, voir p. 147)

Attention: des brosses trop longues bloquent le système SoftClose



Liste de prix - Porte coulissante

Les prix de vente pour les produits assemblés sont hors TVA. Pour les mesures intermédiaires, le prix supérieur s'applique.
Les frais de transport et montage sont facturés en plus. Temps de montage environ 1 - 2h.

Porte coulissante																	N° art. 1252ST1-ST3
Hauteur	Largeur																
	500	600	700	800	900	1000	1100	1200	1300	1400	1500	1600	1700	1800	1900	2000	+100
500	333	350	368	386	404	421	440	457	474	493	510	528	546	564	581	600	+15
600	348	366	384	401	419	437	455	472	491	508	526	544	561	579	597	615	+15
700	363	381	399	417	435	453	470	489	506	523	542	559	577	595	613	630	+15
800	379	397	415	432	450	468	486	504	521	540	557	575	593	610	628	646	+15
900	395	412	430	448	466	483	502	519	537	555	572	591	608	626	644	662	+15
1000	410	428	446	464	481	499	517	534	553	570	589	606	623	642	659	677	+15
1100	425	444	461	479	497	515	532	551	568	585	604	621	640	657	675	693	+15
1200	442	459	477	495	512	530	548	566	583	602	619	638	655	672	691	708	+15
1300	457	474	493	510	528	546	564	581	600	617	634	653	670	689	706	724	+15
1400	472	491	508	526	544	561	579	597	615	632	651	668	686	704	721	740	+15
1500	489	506	523	542	559	577	595	613	630	648	666	683	702	719	737	755	+15
1600	504	521	540	557	575	593	610	628	646	664	681	700	717	734	753	770	+15
1700	519	537	555	572	591	608	626	644	662	679	697	715	732	751	768	786	+15
1800	534	553	570	589	606	623	642	659	677	695	713	730	749	766	783	802	+15
1900	551	568	585	604	621	640	657	675	693	711	728	746	764	781	800	817	+15
2000	566	583	602	619	638	655	672	691	708	726	744	762	779	798	815	832	+15
2100	581	600	617	634	653	670	689	706	724	742	759	777	795	813	830	849	+15
2200	597	615	632	651	668	686	704	721	740	757	775	793	811	828	846	864	+15
2300	613	630	648	666	683	702	719	737	755	773	791	808	826	844	862	879	+15
2400	628	646	664	681	700	717	734	753	770	788	806	824	842	860	877	895	+15
+100	+15	+15	+15	+15	+15	+15	+15	+15	+15	+15	+15	+15	+15	+15	+15	+15	+15
Plus-value porte coulissante Max																	N° art. 1274ST1-ST3
Liste de prix ci-dessus +100.-																	

Porte coulissante																	N° art. 1252ST4-ST6
Hauteur	Largeur																
	1000	1200	1400	1600	1800	2000	2200	2400	2600	2800	3000	3200	3400	3600	3800	4000	+200
500	659	694	729	764	799	834	870	905	940	976	1011	1046	1081	1116	1151	1187	+30
600	689	724	760	795	830	866	901	936	971	1006	1041	1077	1112	1147	1183	1218	+30
700	720	755	791	826	861	896	931	967	1002	1037	1073	1108	1142	1178	1213	1248	+30
800	750	786	821	856	892	927	963	998	1032	1068	1103	1138	1174	1209	1244	1280	+30
900	782	817	852	888	922	957	993	1028	1064	1099	1134	1170	1204	1239	1275	1310	+30
1000	812	847	883	918	953	989	1024	1059	1094	1129	1165	1200	1235	1271	1306	1341	+30
1100	843	879	914	949	984	1019	1054	1090	1125	1160	1196	1231	1267	1301	1336	1372	+30
1200	874	909	944	980	1015	1050	1086	1121	1156	1191	1226	1261	1297	1332	1368	1403	+30
1300	905	940	976	1011	1046	1081	1116	1151	1187	1222	1257	1293	1328	1362	1398	1433	+30
1400	936	971	1006	1041	1077	1112	1147	1183	1218	1252	1288	1323	1358	1394	1429	1465	+30
1500	967	1002	1037	1073	1108	1142	1178	1213	1248	1284	1319	1354	1390	1424	1459	1495	+30
1600	998	1032	1068	1103	1138	1174	1209	1244	1280	1314	1349	1385	1420	1455	1491	1526	+30
1700	1028	1064	1099	1134	1170	1204	1239	1275	1310	1345	1381	1416	1451	1487	1521	1556	+30
1800	1059	1094	1129	1165	1200	1235	1271	1306	1341	1377	1411	1446	1482	1517	1552	1588	+30
1900	1090	1125	1160	1196	1231	1267	1301	1336	1372	1407	1442	1478	1513	1548	1583	1618	+30
2000	1121	1156	1191	1226	1261	1297	1332	1368	1403	1438	1473	1508	1543	1579	1614	1649	+30
2100	1151	1187	1222	1257	1293	1328	1362	1398	1433	1469	1504	1539	1575	1610	1644	1680	+30
2200	1183	1218	1252	1288	1323	1358	1394	1429	1465	1500	1534	1570	1605	1640	1676	1711	+30
2300	1213	1248	1284	1319	1354	1390	1424	1459	1495	1530	1566	1601	1636	1672	1707	1741	+30
2400	1244	1280	1314	1349	1385	1420	1455	1491	1526	1561	1597	1741	1667	1702	1737	1773	+30
+100	+20	+20	+20	+20	+20	+20	+20	+20	+20	+20	+20	+20	+20	+20	+20	+20	+30
Plus-value porte coulissante Max																	N° art. 1274ST4-ST6
Liste de prix ci-dessus +180.-																	

Couleurs spéciales						SL
Supplément thermolaquage pour cadres en RAL, NCS, IGP (m = mètre courant)						
SL0	Plus-value thermolaquage jusqu'à 8m par couleur (forfait de base)					+176.-
SL1	Plus-value thermolaquage à partir de 8m par couleur (plus-value / m)					+22.- +20.- +18.- s.d.
Le forfait de base est supprimé au delà de 8mètres courants par couleur.						
Ces suppléments sont valables que si les couleurs sont en stock. Pour les autres couleurs, prévoir un coût plus élevé.						
Renseignements et informations du prix sur demande.						

Liste de prix - Porte coulissante

Les prix de vente pour les produits assemblés sont hors TVA. Pour les mesures intermédiaires, le prix supérieur s'applique.
 Les frais de transport et montage sont facturés en plus. Temps de montage environ 1.5 - 2.5h.

Porte coulissante															N° art. 1252ST7-ST8			
Hauteur	Largeur																	
	1000	1200	1400	1600	1800	2000	2200	2400	2600	2800	3000	3200	3400	3600	3800	4000	+200	
500	806	842	877	913	950	985	1021	1057	1092	1129	1165	1201	1236	1272	1309	1344	+30	
600	953	876	912	949	984	1020	1056	1091	1128	1164	1200	1235	1271	1308	1343	1379	+30	
700	875	911	947	983	1019	1055	1090	1126	1163	1199	1234	1270	1306	1342	1378	1414	+30	
800	910	946	982	1018	1054	1089	1125	1162	1197	1233	1269	1305	1341	1377	1413	1448	+30	
900	945	980	1017	1053	1088	1124	1160	1196	1232	1268	1304	1339	1376	1412	1447	1483	+30	
1000	979	1016	1052	1087	1123	1159	1195	1231	1267	1303	1338	1375	1411	1446	1482	1518	+30	
1100	1014	1051	1086	1122	1158	1193	1230	1266	1302	1337	1373	1410	1445	1481	1517	1552	+30	
1200	1050	1084	1120	1155	1190	1225	1261	1296	1332	1367	1403	1437	1473	1508	1544	1579	+30	
1300	1073	1108	1143	1178	1214	1248	1285	1320	1356	1390	1426	1461	1496	1532	1568	1602	+30	
1400	1097	1131	1167	1202	1237	1272	1309	1343	1379	1414	1449	1484	1521	1556	1591	1626	+30	
1500	1120	1155	1190	1225	1261	1296	1332	1367	1403	1437	1473	1508	1544	1579	1615	1649	+30	
1600	1143	1178	1214	1248	1285	1320	1356	1390	1426	1461	1496	1532	1568	1602	1638	1673	+30	
1700	1167	1202	1237	1272	1309	1343	1379	1414	1449	1484	1521	1556	1591	1626	1662	1696	+30	
1800	1190	1225	1261	1296	1332	1367	1403	1437	1473	1508	1544	1579	1615	1649	1685	1720	+30	
1900	1214	1248	1285	1320	1356	1390	1426	1461	1496	1532	1568	1602	1638	1673	1709	1743	+30	
2000	1237	1272	1309	1343	1379	1414	1449	1484	1521	1556	1591	1626	1662	1696	1732	1768	+30	
2100	1261	1296	1332	1367	1403	1437	1473	1508	1544	1579	1615	1649	1685	1720	1756	1791	+30	
2200	1285	1320	1356	1390	1426	1461	1496	1532	1568	1602	1638	1673	1709	1743	1780	1815	+30	
2300	1309	1343	1379	1414	1449	1484	1521	1556	1591	1626	1662	1696	1732	1768	1803	1838	+30	
2400	1332	1367	1403	1437	1473	1508	1544	1579	1615	1649	1685	1720	1756	1791	1827	1862	+30	
+100	+20	+20	+20	+20	+20	+20	+20	+20	+20	+20	+20	+20	+20	+20	+20	+20	+30	

Plus-value

N° art. 1252ST7-S1 / ST8-S1

Liste de prix ci-dessus +120.-

Plus-value porte coulissante Max

N° art. 1274ST7-ST8

Liste de prix ci-dessus +180.-

Porte coulissante															N° art. 1252ST9-ST10			
Hauteur	Largeur																	
	1500	1800	2100	2400	2700	3000	3300	3600	3900	4200	4500	4800	5100	5400	5700	6000	+300	
500	1220	1256	1293	1330	1366	1403	1439	1477	1512	1549	1586	1623	1658	1696	1732	1780	+30	
600	1244	1281	1317	1354	1391	1427	1463	1501	1536	1574	1610	1647	1683	1720	1756	1794	+30	
700	1269	1306	1341	1379	1415	1452	1488	1525	1561	1598	1634	1672	1708	1744	1781	1818	+30	
800	1293	1330	1366	1403	1439	1477	1512	1549	1586	1623	1658	1696	1732	1769	1805	1842	+30	
900	1317	1354	1391	1427	1463	1501	1536	1574	1610	1647	1683	1720	1756	1794	1829	1866	+30	
1000	1341	1379	1415	1452	1488	1525	1561	1598	1634	1672	1708	1744	1781	1818	1853	1891	+30	
1100	1366	1403	1439	1477	1512	1549	1586	1623	1658	1696	1732	1769	1805	1842	1879	1915	+30	
1200	1391	1427	1463	1501	1536	1574	1610	1647	1683	1720	1756	1794	1829	1866	1903	1940	+30	
1300	1415	1452	1488	1525	1561	1598	1634	1672	1708	1744	1781	1818	1853	1891	1927	1964	+30	
1400	1439	1477	1512	1549	1586	1623	1658	1696	1732	1769	1805	1842	1879	1915	1951	1989	+30	
1500	1463	1501	1536	1574	1610	1647	1683	1720	1756	1794	1829	1866	1903	1940	1976	2013	+30	
1600	1488	1525	1561	1598	1634	1672	1708	1744	1781	1818	1853	1891	1927	1964	2000	2037	+30	
1700	1512	1549	1586	1623	1658	1696	1732	1769	1805	1842	1879	1915	1951	1989	2024	2061	+30	
1800	1536	1574	1610	1647	1683	1720	1756	1794	1829	1866	1903	1940	1976	2013	2049	2086	+30	
1900	1561	1598	1634	1672	1708	1744	1781	1818	1853	1891	1927	1964	2000	2037	2074	2111	+30	
2000	1586	1623	1658	1696	1732	1769	1805	1842	1879	1915	1951	1989	2024	2061	2098	2135	+30	
2100	1610	1647	1683	1720	1756	1794	1829	1866	1903	1940	1976	2013	2049	2086	2122	2159	+30	
2200	1634	1672	1708	1744	1781	1818	1853	1891	1927	1964	2000	2037	2074	2111	2146	2184	+30	
2300	1658	1696	1732	1769	1805	1842	1879	1915	1951	1989	2024	2061	2098	2135	2170	2208	+30	
2400	1683	1720	1756	1794	1829	1866	1903	1940	1976	2013	2049	2086	2122	2159	2196	2232	+30	
+100	+20	+20	+20	+20	+20	+20	+20	+20	+20	+20	+20	+20	+20	+20	+20	+20	+30	

Plus-value

N° art. 1252ST9-S1 / ST10-S1

Liste de prix ci-dessus +150.-

Plus-value porte coulissante Max

N° art. 1274ST9-ST10

Liste de prix ci-dessus +260.-

Liste de prix - Porte coulissante

Les prix de vente pour les produits assemblés sont hors TVA. Pour les mesures intermédiaires, le prix supérieur s'applique.
Les frais de transport et montage sont facturés en plus. Temps de montage environ 1.5 - 2.5h.

Porte coulissante																	N° art. 1252ST11-ST12
Hauteur	Largeur																
	2000	2400	2800	3200	3600	4000	4400	4800	5200	5600	6000	6400	6800	7200	7600	8000	+200
500	1829	1866	1903	1940	1976	2013	2049	2086	2122	2159	2196	2232	2268	2306	2341	2379	+30
600	1853	1891	1927	1964	2000	2037	2074	2111	2146	2184	2220	2256	2293	2330	2366	2403	+30
700	1879	1915	1951	1989	2024	2061	2098	2135	2170	2208	2244	2282	2317	2354	2391	2428	+30
800	1903	1940	1976	2013	2049	2086	2122	2159	2196	2232	2268	2306	2341	2379	2415	2452	+30
900	1927	1964	2000	2037	2074	2111	2146	2184	2220	2256	2293	2330	2366	2403	2439	2477	+30
1000	1951	1989	2024	2061	2098	2135	2170	2208	2244	2282	2317	2354	2391	2428	2463	2501	+30
1100	1976	2013	2049	2086	2122	2159	2196	2232	2268	2306	2341	2379	2415	2452	2488	2525	+30
1200	2000	2037	2074	2111	2146	2184	2220	2256	2293	2330	2366	2403	2439	2477	2512	2549	+30
1300	2024	2061	2098	2135	2170	2208	2244	2282	2317	2354	2391	2428	2463	2501	2537	2573	+30
1400	2049	2086	2122	2159	2196	2232	2268	2306	2341	2379	2415	2452	2488	2525	2561	2599	+30
1500	2074	2111	2146	2184	2220	2256	2293	2330	2366	2403	2439	2477	2512	2549	2586	2623	+30
1600	2098	2135	2170	2208	2244	2282	2317	2354	2391	2428	2463	2501	2537	2573	2610	2647	+30
1700	2122	2159	2196	2232	2268	2306	2341	2379	2415	2452	2488	2525	2561	2600	2634	2671	+30
1800	2146	2184	2220	2256	2293	2330	2366	2403	2439	2477	2512	2549	2586	2623	2658	2696	+30
1900	2170	2208	2244	2282	2317	2354	2391	2428	2463	2501	2537	2573	2610	2647	2684	2720	+30
2000	2196	2232	2268	2306	2341	2379	2415	2452	2488	2525	2561	2599	2634	2671	2708	2744	+30
2100	2220	2256	2293	2330	2366	2403	2439	2477	2512	2549	2586	2623	2658	2700	2732	2769	+30
2200	2244	2282	2317	2354	2391	2428	2463	2501	2537	2573	2610	2647	2684	2720	2756	2794	+30
2300	2268	2306	2341	2379	2415	2452	2488	2525	2561	2599	2634	2671	2708	2749	2781	2818	+30
2400	2293	2330	2366	2403	2439	2477	2512	2549	2586	2623	2658	2696	2732	2773	2805	2842	+30
+100	+20	+20	+20	+20	+20	+20	+20	+20	+20	+20	+20	+20	+20	+20	+20	+20	+30

Plus-value porte coulissante Max

N° art. 1274ST11-ST12

Liste de prix ci-dessus +320.-

Toiles spéciales

SG

N° art.	Type de toile, couleur	Largeur max.	<1m ²	1 - 1.5m ²	1.5 - 2m ²	2 - 2.5m ²	2.5 - 3m ²	>3m ²
SG00	Fibre de verre standard, noir	3000mm	sans supplément					
SG01	Toile en aluminium, argent	1700mm	+40	+60	+80	+100	+120	s.d.
SG02	Toile en aluminium, noir	1400mm	+40	+60	+80	+100	+120	s.d.
SG03	Fibre de verre fine, gris	1750mm	+60	+80	+100	+120	+140	s.d.
SG04	Fibre de verre fine, noir	1750mm	+60	+80	+100	+120	+140	s.d.
SG05	Fibre de verre extra forte, gris	1400mm	+70	+100	+130	+160	+190	s.d.
SG06	Fibre de verre extra forte, noir	1400mm	+70	+100	+130	+160	+190	s.d.
SG07	Acier inoxydable V2A, argent	1500mm	+80	+100	+120	+140	+160	s.d.
SG07.4	Acier inoxydable V4A, argent	1450mm	+100	+120	+140	+160	+180	s.d.
SG08	Acier inoxydable V2A fine, argent	1450mm	+100	+130	+160	+190	+210	s.d.
SG10	AntiPoll, noir	2300mm	+50	+70	+90	+110	+130	s.d.
SG11	UltraView fibre de verre, noir	2300mm	+35	+50	+65	+80	+95	s.d.
SG12	BetterView fibre de verre, noir	2300mm	+20	+35	+50	+65	+80	s.d.
SG13	OptiView acier inoxydable, noir	1100mm	+120	+150	+180	+210	+240	s.d.

Calcul des prix: additionner la plus-value de la toile spéciale et le prix du produit (L x H).

Spécification des toiles p. 166

Remplacement de toile

EG

N° art.	Type de toile, couleur	Forfait	< 1m ²	1 - 1.5m ²	1.5 - 2m ²	2 - 2.5m ²	2.5 - 3m ²	>3m ²
EG0	Fibre de verre standard, gris		40.-	60.-	80.-	100.-	120.-	a.A.
EG00	Fibre de verre standard, noir		40.-	60.-	80.-	100.-	120.-	a.A.
EG*	Forfait de base pour les autres toiles en général	40.-						

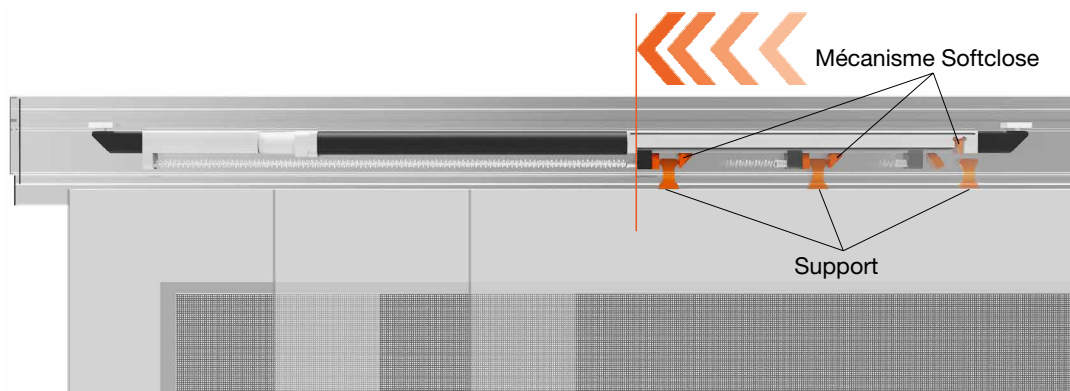
Ce forfait de base s'ajoute au supplément de la toile spéciale. (voir liste des prix des toiles spéciales)

Liste de prix - Porte coulissante

Les prix de vente pour les produits assemblés sont hors TVA. Pour les mesures intermédiaires, le prix supérieur s'applique.
Les frais de transport et montage sont facturés en plus.

Mécanisme Softclose pour coulissantes 1252ST + 1274ST

N° art.	Désignation	Prix
1252zuSC-p	Rails Sc - p pour ST1	80.- / pce.
1252zuSC-Lt	Rails Sc - Lt pour ST2	110.- / pce.
1252zuSC-t	Rails Sc - t pour ST3	80.- / pce.



Options

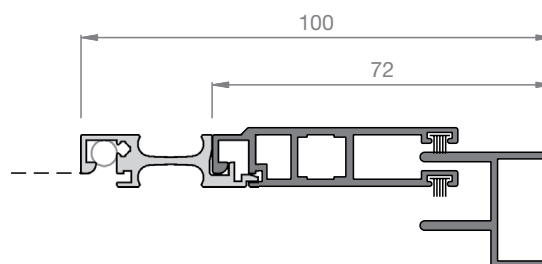
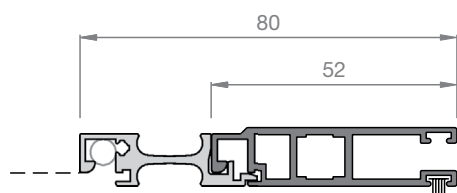
N° art.	Désignation	Prix
1252zu10	Brosse de raccord au mur	12.- / pce
1252zu01	Traverse divisant la toile	60.- / pce
1252zu05	Traverse large en bas	85.- / pce
1252zu15	Poignées supplémentaires intérieur + extérieur	30.- / paire
1252zu20	Ferme-porte (Hauteur de commande doit être 450mm plus grande que la largeur de cmd, sinon 1252zu22)	80.- / pce
1252zu22	Ferme-porte avec palan	140.- / pce
1252zu18-2	Système d'entraînement magnétique pour ST7-S1, ST8-S1, ST9 + ST10 (connecte deux vantaux)	90.- / set

Poignée profilée

(à la place des poignées standards)

N° art.	Désignation	Prix
1252zu14a	Poignée profilée peut être manipulée sur toute la hauteur intérieur + extérieur pour 1252ST1-ST6 *	70.- / pce
1252zu14c	Poignée profilée peut être manipulée sur toute la hauteur intérieur + extérieur pour 1252ST7, ST9, ST11 *	70.- / pce
1252zu14d	Poignée profilée peut être manipulée sur toute la hauteur intérieur + extérieur pour 1252ST8, ST10, ST12 *	70.- / pce

* en cas de plusieurs vantaux, s.v.p. précisez le vantail souhaité (vue de l'intérieur)



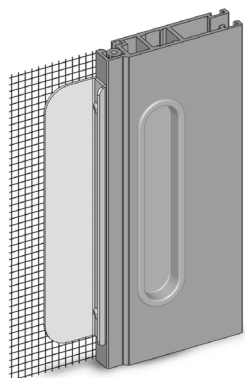
Liste de prix - Porte coulissante

Les prix de vente pour les produits assemblés sont hors TVA. Pour les mesures intermédiaires, le prix supérieur s'applique.
Les frais de transport et montage sont facturés en plus.

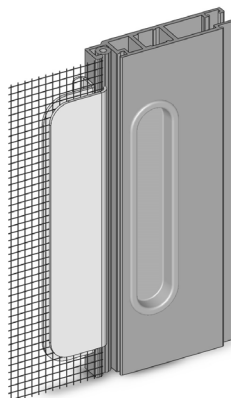
Plaque de protection de toile pour portes coulissantes 1252ST

N° art.	Désignation	Prix
1252zu13	Plaque de protection de toile intérieur + extérieur (à la hauteur des poignées standards)	40.- / set

Vue de l'extérieur



Vue de l'intérieur



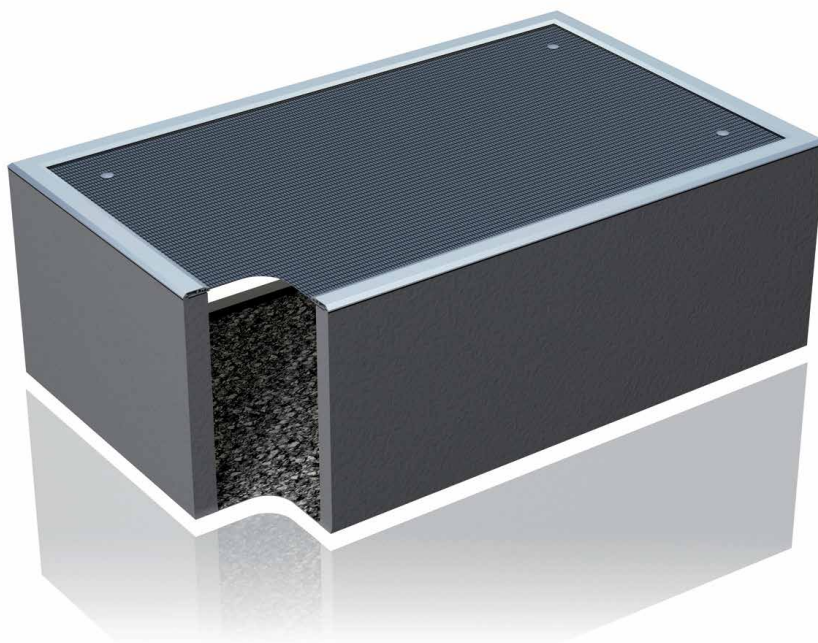
Montage chatière

N° art.	Désignation, dimensions	Plus-value/pce	Toile spéciale nécessaire!
H1.9001.99	Chatière Flap-S 135 x 220 mm avec pose et traverse (chat et chien)	+180.-	forcément avec SG05 ou SG06!
H1.9002.99	Chatière Flap-M 210 x 322 mm avec pose et traverse (chat et chien)	+200.-	forcément avec SG05 ou SG06!
H1.9003.99	Chatière Flap-L 265 x 426 mm avec pose et traverse (pour chien)	+280.-	forcément avec SG05 ou SG06!
H1.9004.99	Chatière Flap-XL 350 x 614 mm avec pose et traverse (pour chien)	+360.-	forcément avec SG05 ou SG06!



Couverture de puits

Vous en avez assez des feuilles et autres petites bêtes qui s'accumulent dans le soupirail de votre cave? La couverture de puits Rollfix vous dispense une fois pour toutes de procéder à ce travail fastidieux qu'est le nettoyage du soupirail de votre cave.



Variante LA1

Pour puits de lumière accolés à un mur; trois côtés avec brosse d'étanchéité vers le bas, brosse d'étanchéité vers le mur sur une largeur.

Toile standard en acier inoxydable (V2A)

Les couvertures de puits Rollfix sont équipées d'une toile en acier inoxydable de série (détails p. 172). Elles sont adaptées pour les puits de lumière situés dans des espaces occasionnellement fréquentés par des piétons mais pas par des voitures.

Variante LA2

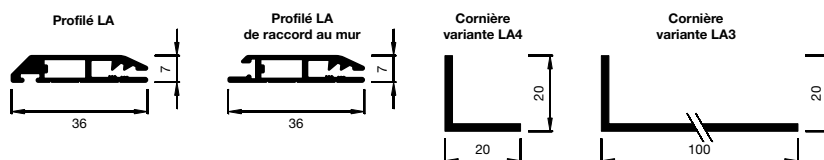
Pour puits de lumière isolés; quatre côtés avec brosse d'étanchéité vers le bas.

Toile spéciale en acier inoxydable déployé (V2A)

Nous recommandons cette toile en option (p. 155) pour les puits de lumière situés dans des espaces régulièrement fréquentés par des piétons ou bien occasionnellement fréquentés par des voitures (max. 2,5t). Détails voir p. 166.

Profilés utilisés

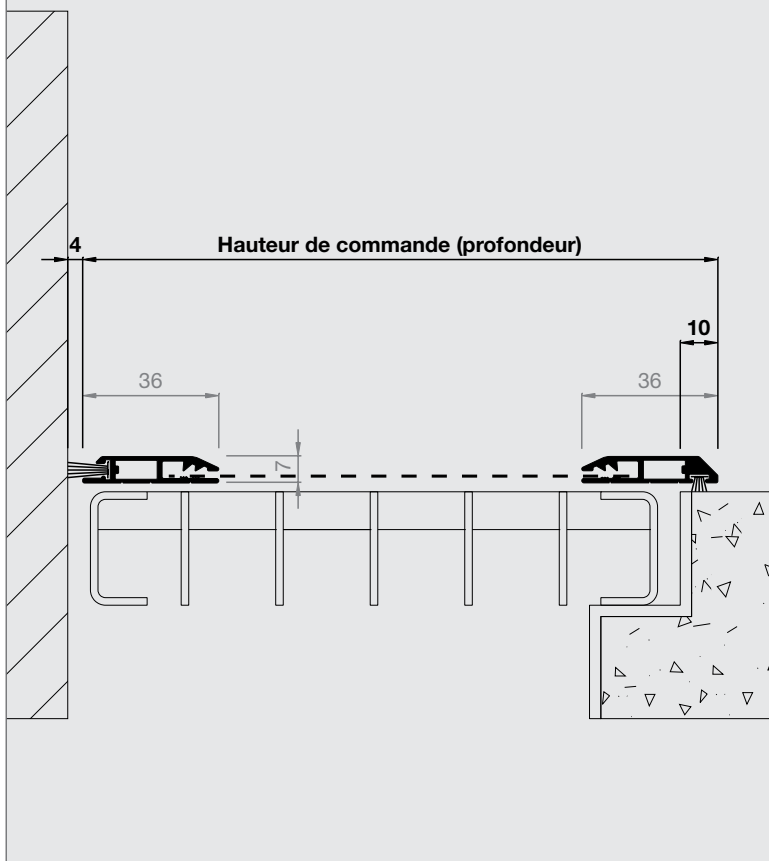
(E=1:2)



Couverture de puits

Coupe verticale hauteur (profondeur)

E=1:2



N° d'article

Prix

0736LA1

p. 154-155

Dimensions de commande

Largeur de commande

Voir coupe verticale largeur

Hauteur de commande (profondeur)

Voir coupe verticale hauteur (profondeur)

Informations

Dimensions en mm

Largeur 500 - 2000

Profondeur 1300

Toiles

Toile en acier inoxydable V2A brut (standard)

Acier inox. V2A déployé (en option p. 155)

Brosses (Standard)

dessous = 7 mm

au mur = 15 mm

Pinces de fixation avec vis

Standard: 4 pcs incluses

A partir de 1401 mm: 6 pcs y sont comprises

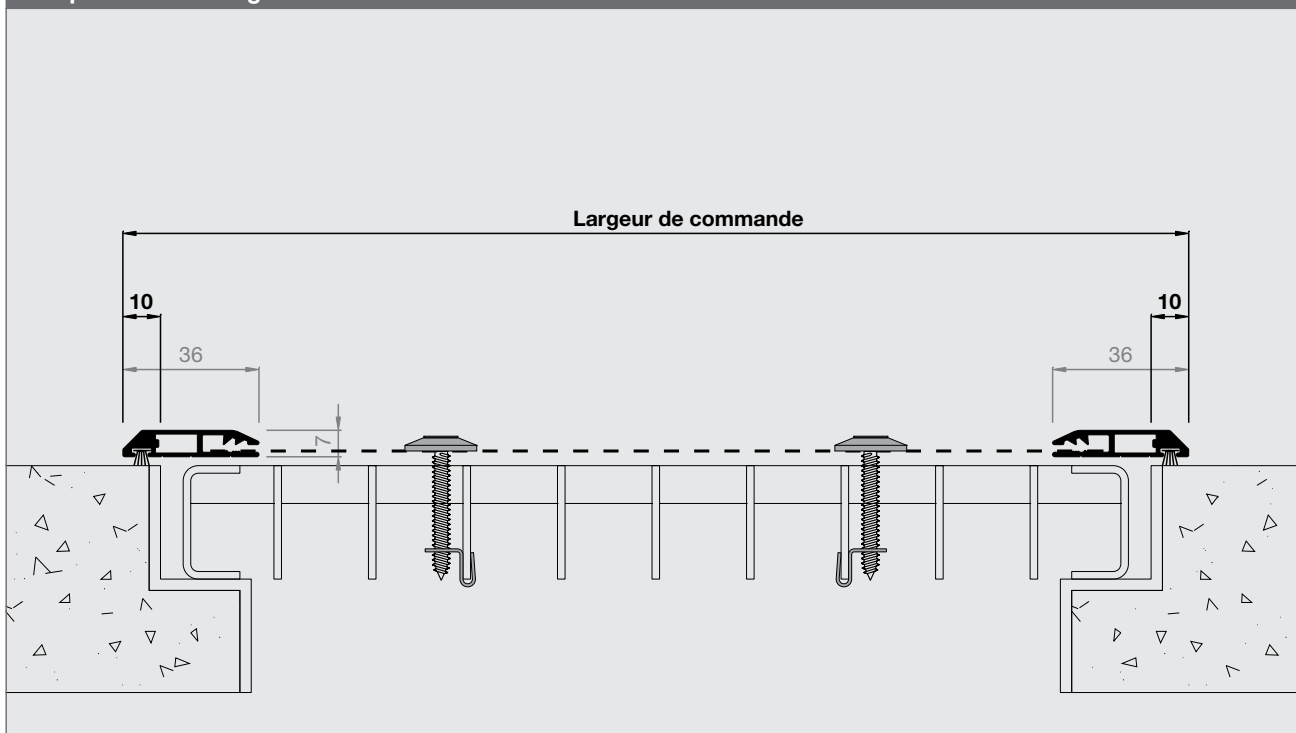
Aide de mesurage / Contrôle de fonction

Box avec échantillons de cadres, consiste en:

6 x ClipFix, 2 x Vario, 1 x 0736LA p. 159)

Coupe verticale largeur

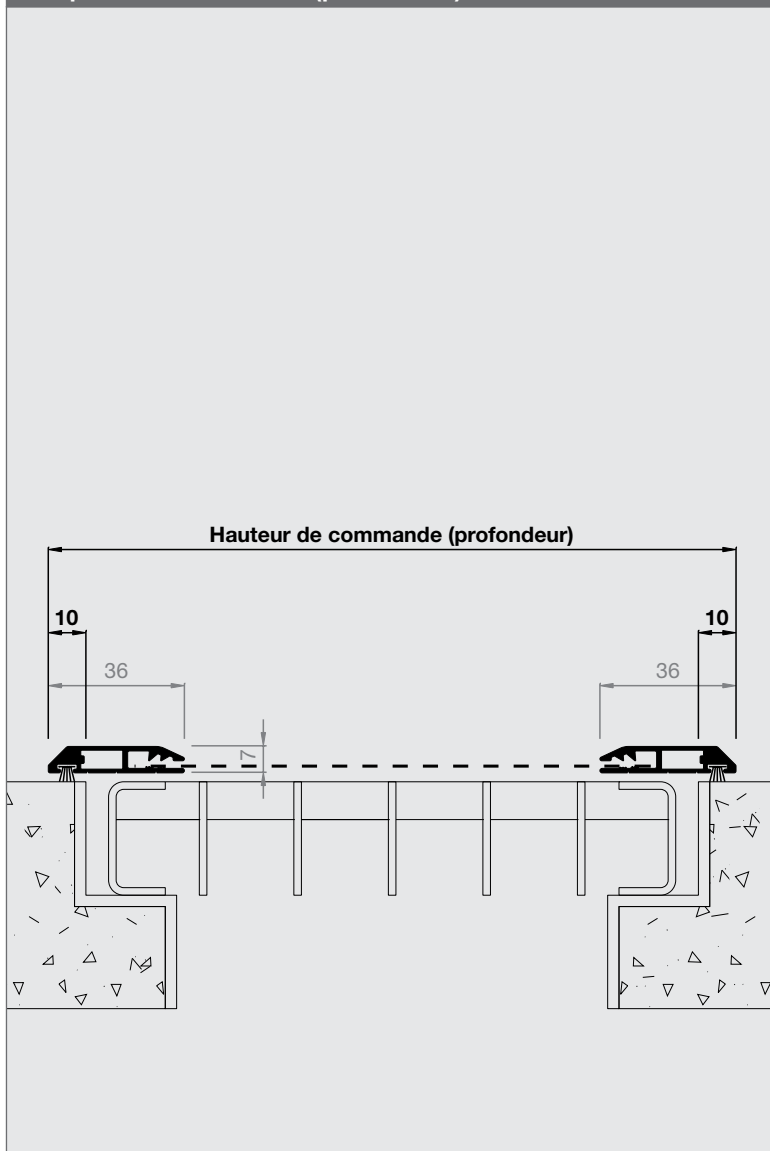
E=1:2



Couverture de puits

Coupe verticale hauteur (profondeur)

E=1:2



N° d'article

Prix

0736LA2

p. 154-155

Dimensions de commande

Largeur de commande

Voir coupe verticale largeur

Hauteur de commande (profondeur)

Voir coupe verticale hauteur (profondeur)

Informations

Dimensions en mm

Largeur 500 - 2000

Profondeur 1300

Toiles

Toile en acier inoxydable V2A brut (standard)

Acier inox. V2A déployé (en option p. 155)

Brosses (Standard)

dessous = 7 mm

Pinces de fixation avec vis

Standard: 4 pcs incluses

A partir de 1401 mm 6pcs y sont comprises

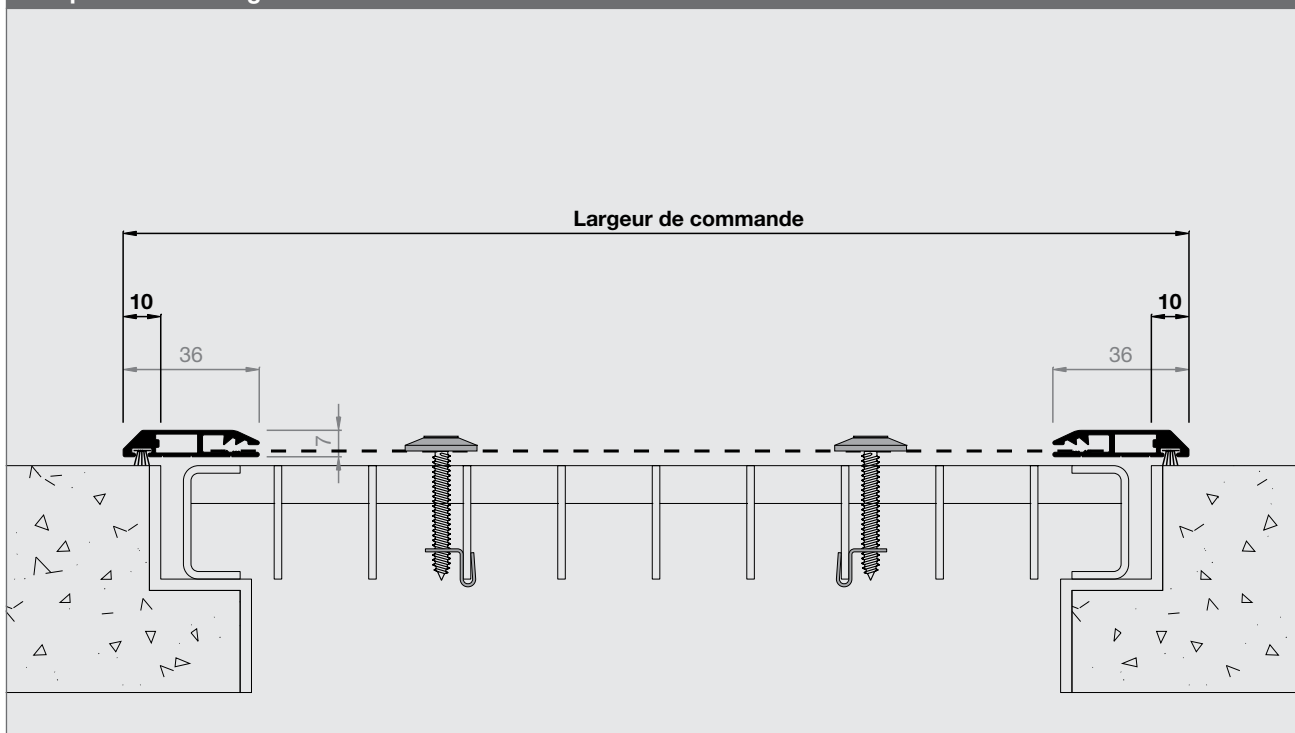
Aide de mesurage / Contrôle de fonction

Box avec échantillons de cadres, consiste en:

6 x ClipFix, 2 x Vario, 1 x 0736LA p. 159)

Coupe verticale largeur

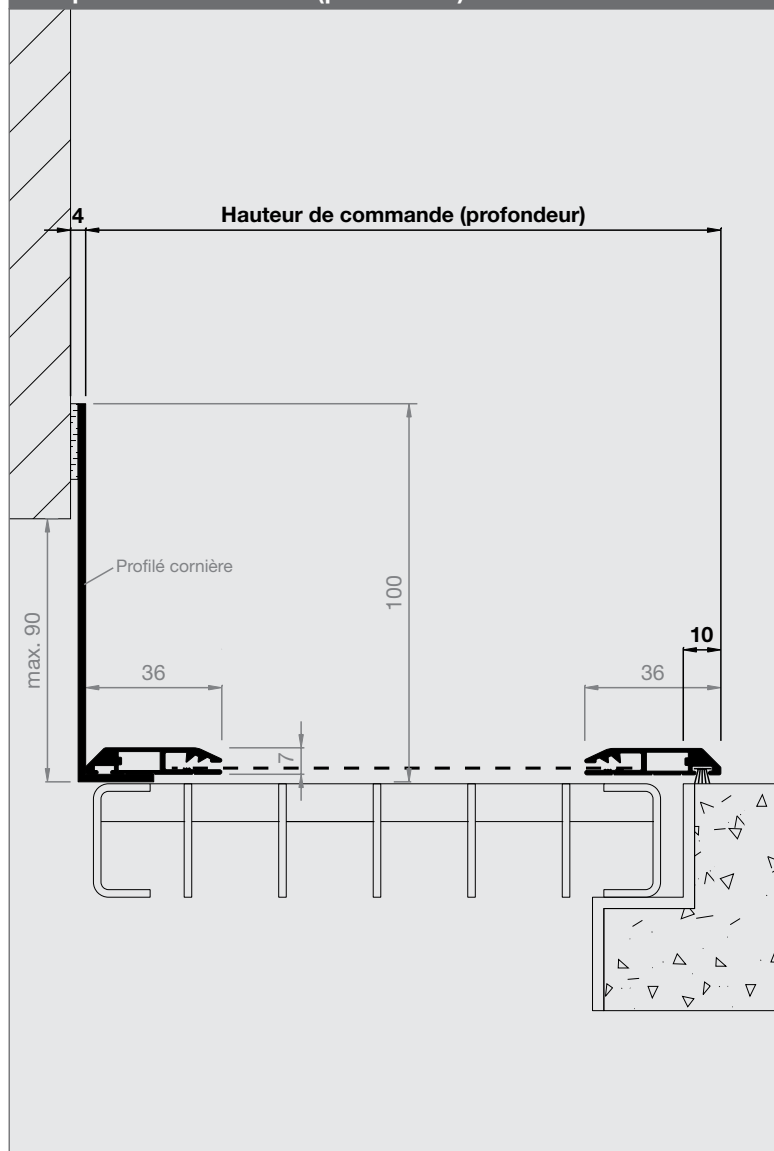
E=1:2



Couverture de puits

Coupe verticale hauteur (profondeur)

E=1:2



N° d'article

Prix

0736LA3

p. 154-155

Dimensions de commande

Largeur de commande

Voir coupe verticale largeur

Hauteur de commande (profondeur)

Voir coupe verticale hauteur (profondeur)

Informations

Dimensions en mm

Largeur 500 - 2000

Profondeur 1300

Toiles

Toile en acier inoxydable V2A brut (standard)

Acier inox. V2A déployé (en option p. 155)

Brosses (Standard)

dessous = 7 mm

Pinces de fixation avec vis

Standard: 4 pcs incluses

A partir de 1401 mm: 6 pcs y sont comprises

Profilé cornière

Standard: 100 x 20 x 2 mm

(livré sans éléments de fixation)

Autres dimensions voir p. 158

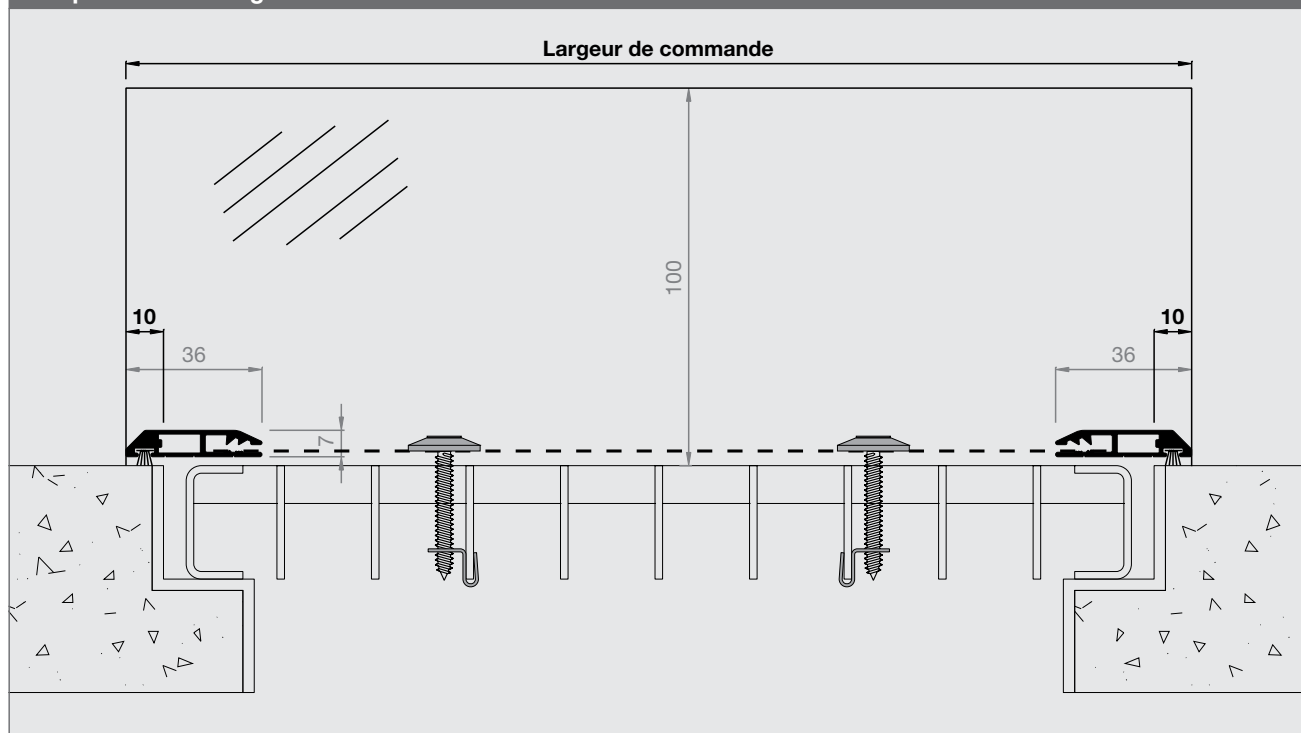
Aide de mesurage / Contrôle de fonction

Box avec échantillons de cadres, consiste en:

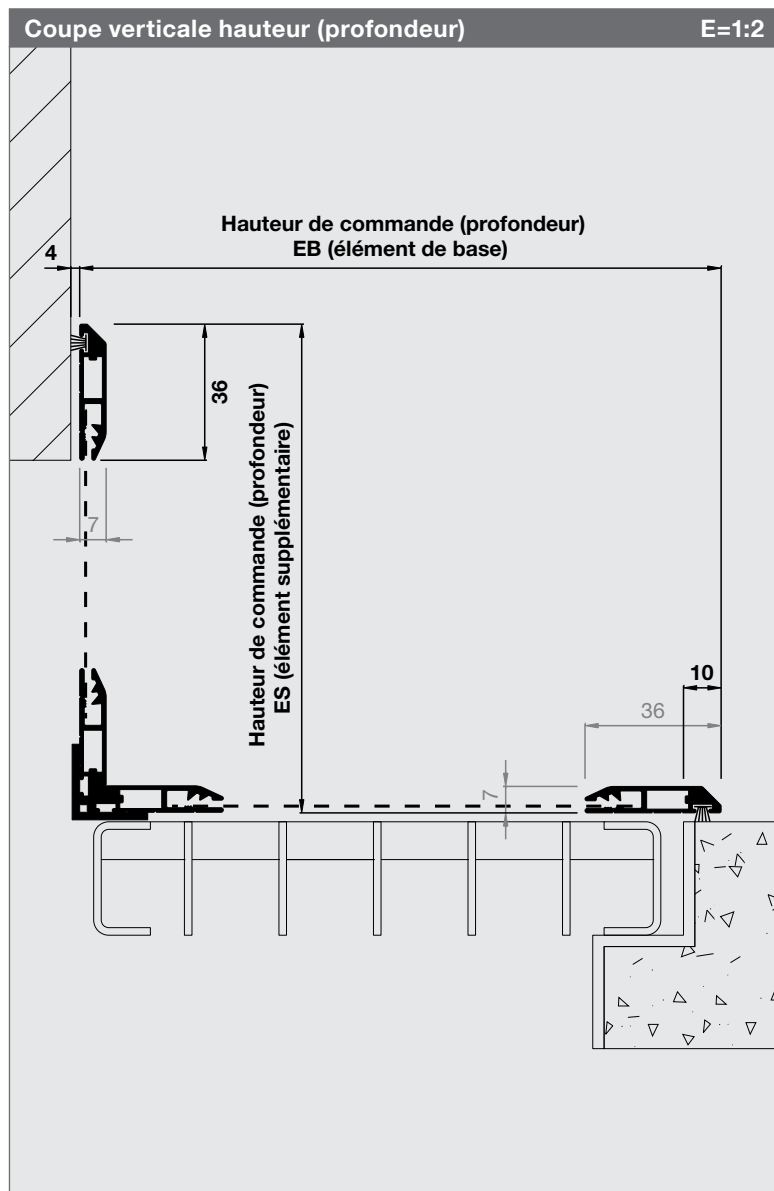
6 x ClipFix, 2 x Vario, 1 x 0736LA p. 159)

Coupe verticale largeur

E=1:2



Couverture de puits



N° d'article

Prix

0736LA4

p. 154-155

Dimensions de commande

Largeur de commande élément base (EB)
Voir coupe verticale largeur

Hauteur de commande élément base (EB)
Voir coupe verticale hauteur (profondeur)

Largeur de commande élément supp. (ES)
Voir coupe verticale largeur

Hauteur de commande élément supp. (ES)
Voir coupe verticale hauteur (profondeur)

Informations

Dimensions en mm

Largeur 500 - 2000

Profondeur 1300

Toiles

Toile en acier inoxydable V2A brut (standard)

Acier inox. V2A déployé (en option p. 155)

Brosses (Standard)

dessous = 7 mm

Pincés de fixation avec vis

Standard: 4 pcs incluses

A partir de 1401 mm: 6 pcs y sont comprises

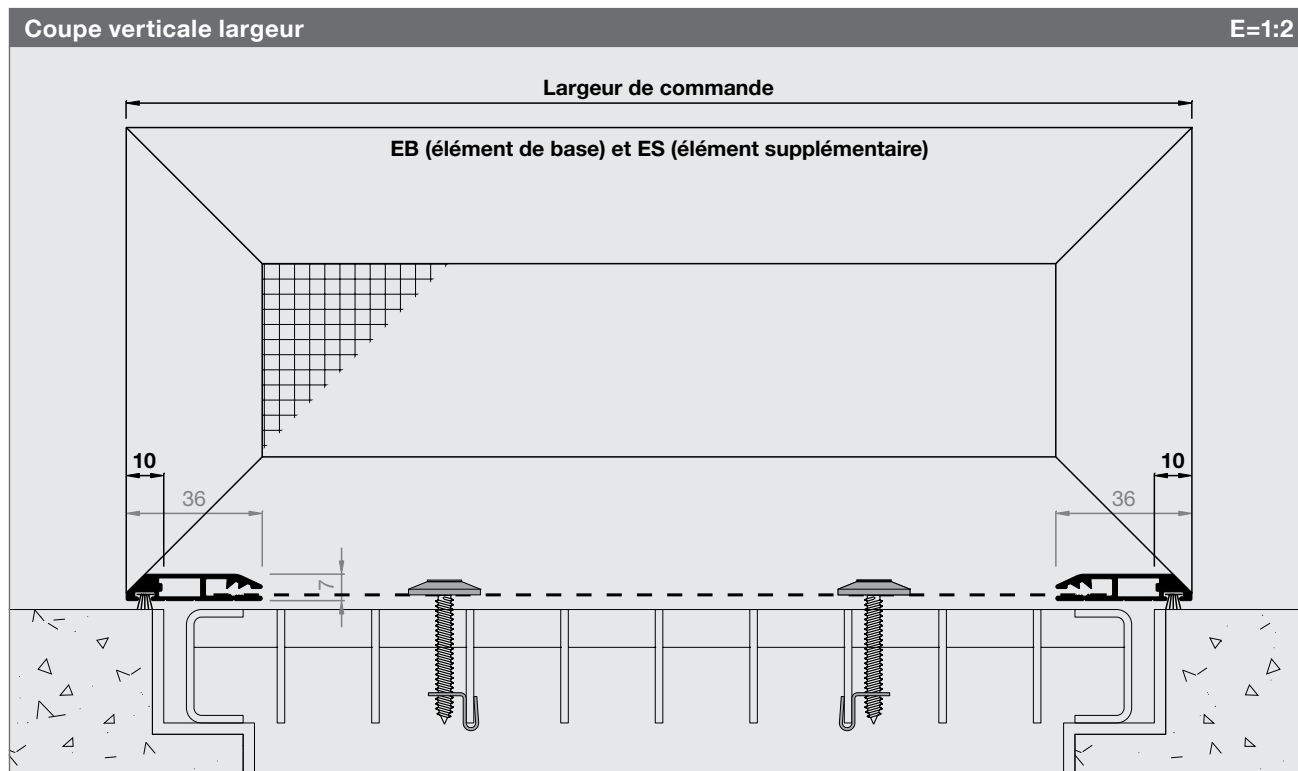
Profilé cornière

Standard: 20 x 20 x 2 mm

(livré sans éléments de fixation)

Aide de mesurage / Contrôle de fonction

Box avec échantillons de cadres, consiste en:
6 x ClipFix, 2 x Vario, 1 x 0736LA p. 159)



Liste de prix - Couvertures de puits

Les prix de vente pour les produits assemblés sont hors TVA. Pour les mesures intermédiaires, le prix supérieur s'applique.
Les frais de transport et montage sont facturés en plus. Temps de montage environ ¼h.

Couverture de puits																	N° art. 0736LA1-LA2
Hauteur (prof.)	Largeur																
	500	600	700	800	900	1000	1100	1200	1300	1400	1500	1600	1700	1800	1900	2000	+100
300	166	175	186	197	208	219	224	231	242	247	258	269	281	287	298	309	+10
400	180	191	202	213	224	236	242	253	264	275	287	298	309	320	332	337	+10
500	191	204	219	231	242	253	264	281	292	303	314	325	337	348	359	370	+10
600	202	219	231	247	258	275	287	301	314	325	337	354	365	376	393	404	+10
700	213	231	247	264	281	298	309	320	337	354	370	381	399	410	426	438	+10
800	224	247	264	281	298	314	332	348	359	376	393	410	426	438	460	477	+10
900	242	258	281	298	314	337	354	370	388	404	421	444	466	477	500	516	+10
1000	253	275	298	314	332	354	376	393	410	432	449	471	494	505	527	545	+10
1100	264	287	303	332	354	370	393	415	432	449	477	494	522	533	561	583	+10
1200	275	298	325	337	370	393	415	438	449	482	505	527	550	561	595	617	+10
1300	287	314	337	365	388	410	438	460	482	505	527	550	572	595	628	651	+10
+100	+10	+10	+10	+10	+10	+10	+10	+10	+10	s.d.	s.d.	s.d.	s.d.	s.d.	s.d.	s.d.	s.d.

Couverture de puits																	N° art. 0736LA3
Hauteur (prof.)	Largeur																
	500	600	700	800	900	1000	1100	1200	1300	1400	1500	1600	1700	1800	1900	2000	+100
300	182	191	201	212	223	235	240	246	257	262	273	285	296	302	313	324	+10
400	195	206	217	228	240	251	257	268	279	291	302	313	324	336	347	352	+10
500	206	220	235	246	257	268	279	296	307	318	329	341	352	363	374	386	+10
600	217	235	246	262	273	291	302	316	329	341	352	369	380	392	408	419	+10
700	228	246	262	279	296	313	324	336	352	369	386	397	414	425	442	453	+10
800	240	262	279	296	313	329	347	363	374	392	408	425	442	453	475	493	+10
900	257	273	296	313	329	352	369	386	403	419	437	459	481	493	515	531	+10
1000	268	291	313	329	347	369	392	408	425	448	464	487	509	520	543	560	+10
1100	279	302	318	347	369	386	408	430	448	464	493	509	538	549	576	599	+10
1200	291	313	341	352	386	408	430	453	464	498	520	543	565	576	610	632	+10
1300	302	329	352	380	403	425	453	475	498	520	543	565	588	610	644	666	+10
+100	+10	+10	+10	+10	+10	+10	+10	+10	+10	s.d.	s.d.	s.d.	s.d.	s.d.	s.d.	s.d.	s.d.

Couverture de puits																	N° art. 0736LA4
Prix pour l'élément de base EB																	
Hauteur (prof.)	Largeur																
	500	600	700	800	900	1000	1100	1200	1300	1400	1500	1600	1700	1800	1900	2000	+100
300	182	191	201	212	223	235	240	246	257	262	273	285	296	302	313	324	+10
400	195	206	217	228	240	251	257	268	279	291	302	313	324	336	347	352	+10
500	206	220	235	246	257	268	279	296	307	318	329	341	352	363	374	386	+10
600	217	235	246	262	273	291	302	316	329	341	352	369	380	392	408	419	+10
700	228	246	262	279	296	313	324	336	352	369	386	397	414	425	442	453	+10
800	240	262	279	296	313	329	347	363	374	392	408	425	442	453	475	493	+10
900	257	273	296	313	329	352	369	386	403	419	437	459	481	493	515	531	+10
1000	268	291	313	329	347	369	392	408	425	448	464	487	509	520	543	560	+10
1100	279	302	318	347	369	386	408	430	448	464	493	509	538	549	576	599	+10
1200	291	313	341	352	386	408	430	453	464	498	520	543	565	576	610	632	+10
1300	302	329	352	380	403	425	453	475	498	520	543	565	588	610	644	666	+10
+100	+10	+10	+10	+10	+10	+10	+10	+10	+10	s.d.	s.d.	s.d.	s.d.	s.d.	s.d.	s.d.	s.d.

Prix pour l'élément supplémentaire ES																	
Hauteur (prof.)	Largeur																
	500	600	700	800	900	1000	1100	1200	1300	1400	1500	1600	1700	1800	1900	2000	+100
200	159	168	179	190	201	212	217	223	235	240	251	262	273	279	291	302	+10
300	166	175	186	197	208	219	224	231	242	247	258	269	281	287	298	309	+10
400	180	191	202	213	224	236	242	253	264	275	287	298	309	320	332	337	+10
500	191	204	219	231	242	253	264	281	292	303	314	325	337	348	359	370	+10
600	202	219	231	247	258	275	287	301	314	325	337	354	365	376	393	404	+10
700	213	231	247	264	281	298	309	320	337	354	370	381	399	410	426	438	+10
+100	+10	+10	+10	+10	+10	+10	+10	+10	+10	+10	+10	+10	+10	+10	+10	+10	s.d.

Liste de prix - Couvertures de puits

Les prix de vente pour les produits assemblés sont hors TVA. Pour les mesures intermédiaires, le prix supérieur s'applique.
Les frais de transport et montage sont facturés en plus. Temps de montage environ ¼ h.

Toiles spéciales									SG
N° art.	Type de toile	Couleur	Dimension max.	<0.5 m ²	<0.7 m ²	<1 m ²	<1.5 m ²	<2 m ²	
SG20	Acier inox. V2A déployé (carrossable)	argent	1200 x ml	+40.-	+60.-	+80.-	+100.-	+120.-	
SG19	Acier inox. 5,5x5,5mm, SO 76%	argent	1000 x 2500	+60.-	+80.-	+100.-	+120.-	+140.-	

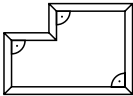
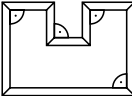

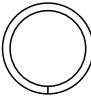
Prudence lors de l'utilisation du SG19
- l'utilisation dans chaufferies doit être étudiée en détail
- le cas échéant, un passage d'air encore plus important est nécessaire.

Calcul des prix: additionner la plus-value de la toile spéciale et le prix du produit (L x H). Spécification des toiles p. 166

Couleurs spéciales						SL
Supplément thermolaquage pour cadres en RAL, NCS, IGP (m = mètre courant)		<8m	<20m	<50m	<100m	>100m
SL0	Plus-value thermolaquage jusqu'à 8m par couleur (forfait de base)	+176.-				
SL1	Plus-value thermolaquage à partir de 8m par couleur (plus-value / m)		+22.-	+20.-	+18.-	s.d.

Le forfait de base est supprimé au delà de 8mètres courants par couleur.

Ces suppléments sont valables que si les couleurs sont en stock. Pour les autres couleurs, prévoir un coût plus élevé.
Renseignements et informations du prix sur demande.

Formes spéciales					SF
	SF8	SF9	SF12	SF13	
					
	Cadre découpé en 2 côtés	Cadre découpé en 3 côtés	Demi-cercle Ø min. 520mm	Cercle Ø min. 520mm	
Plus value sur mesure	+195.- / pce.	+240.- / pce.	+420.- / pce.	+600.- / pce.	
Plue value selon gabarit	+265.- / pce.	+320.- / pce.	+500.- / pce.	+675.- / pce.	

Calcul de prix: additionner la plus-value de la forme spéciale avec le prix du produit (L x H). Autres formes (trapèze etc.) sur demande.

Attention: Les profils anodisés peuvent présenter des traces de flexion liées à la production. Les profils peuvent être thermolaqués (RAL 9006) s.d. et en option. Veuillez tenir compte du supplément pour les couleurs spéciales et le mentionner séparément lors de la cmd.

Options		
N° art.	Désignation	Prix
A9.1000.09	Cheville à expansion, acier zingué, 12.5 x 45mm pour caillebotis à mailles serrées (max. 10mm)	1.70 / pce
B1.4004.00	bande de caoutchouc, gris	3.50 / m

Accessoires de montage

Les prix de vente pour les produits assemblés sont hors TVA. Pour les mesures intermédiaires, le prix supérieur s'applique.
Les frais de transport et montage sont facturés en plus. Temps de montage environ ¼h.

Brosse, largeur 4.8mm, noir

pour systèmes enrouleurs 4451, 3145



N° art.	Couleur	Longeur brosse	Domaine d'application	Prix / m
D5.5000.90	noir	7 mm		1.30
D5.5008.90	noir	9 mm		2.00
D5.5002.90	noir	10 mm		2.00
D5.5003.90	noir	13 mm		2.30
D5.5005.90	noir	15 mm		2.60
D5.5007.90	noir	20 mm		4.00
D5.5001.90	noir	20 mm	45°	3.00

Brosse, largeur 4.8mm, gris

pour tous systèmes (sauf 1230DT, 1433PT)



Veillez indiquer le domaine d'utilisation

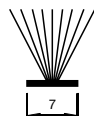
Par exemple:

- Brosse de raccord au mur pour 1252ST
- Brosse latérale pour 1330SR, 1340SR
- etc.

N° art.	Couleur	Longeur brosse	Domaine d'application	Prix / m
D1.1002.11	gris	5 mm		1.00
D1.1059.11	gris	6 mm	1330SR	1.00
D1.1003.11	gris	7 mm		1.30
D1.1004.11	gris	9 mm		1.60
D1.1005.11	gris	11 mm		2.00
D1.1006.11	gris	13 mm		2.30
D1.1007.11	gris	15 mm		2.60
D1.1008.11	gris	17 mm		3.00
D1.1009.11	gris	20 mm		4.00
D1.1044.11	gris	20 mm	Brosse de raccord au mur	4.00
D1.1010.11	gris	25 mm		5.00
D1.1011.11	gris	30 mm		6.00
D1.1012.11	gris	35 mm		7.00

Brosse, largeur 7 mm, gris

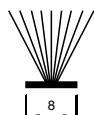
pour 1230DT, 1433PT



N° art.	Couleur	Longeur brosse	Prix / m
D1.1018.11	gris	5 mm	1.00
D1.1019.11	gris	7 mm	1.30
D1.1020.11	gris	9 mm	1.60
D1.1022.11	gris	11 mm	2.00
D1.1023.11	gris	13 mm	2.30
D1.1024.11	gris	15 mm	2.60
D1.1025.11	gris	17 mm	3.00
D1.1026.11	gris	20 mm	4.00
D1.1027.11	gris	25 mm	5.00
D1.1028.11	gris	30 mm	6.00
D1.1029.11	gris	35 mm	7.00

Brosse, largeur 8 mm, gris

pour cadre de montage 2830 et profilé C



N° art.	Couleur	Longeur brosse	Prix / m
D1.1031.11	gris	5 mm	1.00
D1.1032.11	gris	7 mm	1.30
D1.1033.11	gris	9 mm	1.60
D1.1034.11	gris	11 mm	2.00
D1.1035.11	gris	13 mm	2.30
D1.1036.11	gris	15 mm	2.60
D1.1037.11	gris	17 mm	3.00
D1.1038.11	gris	20 mm	4.00
D1.1039.11	gris	25 mm	5.00
D1.1040.11	gris	30 mm	6.00
D1.1041.11	gris	35 mm	7.00

Profilé C en aluminium

E=1:1



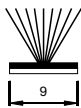
blanc	brun	argent	bronze	gris foncé	Prix / m
RAL9016	RAL8014	éloxé naturel	AKZO nobel	RAL7016	Prix minimum 1 m
A9.1018.01	A9.1018.02	A9.1018.03	A9.1018.04	A9.1018.07	12.00

Seulement combinable avec les brosses d'une largeur de 8 mm.

Accessoires de montage

Les prix de vente pour les produits assemblés sont hors TVA. Pour les mesures intermédiaires, le prix supérieur s'applique.
Les frais de transport et montage sont facturés en plus. Temps de montage environ ¼ h.

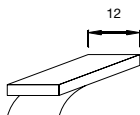
Brosse autocollante, largeur 9 mm, gris



N° art.	Couleur	Longueur brosse	Prix / m
D1.1047.11	gris	5 mm	7.00
D1.1048.11	gris	9 mm	9.00
D1.1049.11	gris	12 mm	11.00

Mousse autocollante, largeur 12 mm

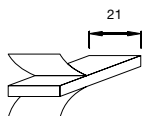
seulement en rouleau entier



N° art.	Couleur	Epaisseur	MI / Rouleau	Prix / Rouleau
D9.9001.01	blanc	2 mm	20 m	8.00
D9.9002.01	blanc	3 mm	20 m	10.00
D9.9003.01	blanc	4 mm	20 m	12.00
D9.9004.01	blanc	5 mm	10 m	7.00
D9.9005.01	blanc	6 mm	10 m	8.00
D9.9006.07	anthracite	2 mm	20 m	8.00
D9.9007.07	anthracite	3 mm	20 m	10.00
D9.9008.07	anthracite	4 mm	20 m	12.00
D9.9009.07	anthracite	5 mm	10 m	7.00
D9.9010.07	anthracite	6 mm	10 m	8.00

Double face, largeur 21 mm, anthracite

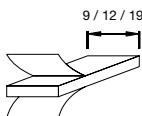
seulement en rouleau entier



N° art.	Couleur	Epaisseur	MI / Rouleau	Prix / Rouleau
B9.9011.07	anthracite	1 mm	66 m	66.00

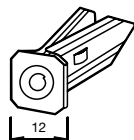
Double face 3M VHB, blanc

seulement en rouleau entier



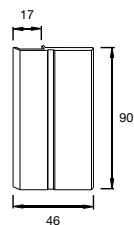
N° art.	Largeur	Epaisseur	MI / Rouleau	Prix / Rouleau
B9.9012.01	9 mm	1.1 mm	33 m	120.00
B9.9013.01	12 mm	1.1 mm	33 m	150.00
B9.9014.01	19 mm	1.1 mm	33 m	220.00

Cheville spéciale pour isolations périphériques



N° art.	Désignation	Prix / pce
F9.1000.00	Cheville à expansion, acier zingué, 12.5 x 45 mm Pour isolations périphériques, à enfoncer dans le mur sans perçage	1.70

Poignée alu plate pour portes de balcon (sans perçage)



N° art.	Couleur	Prix / pce
B9.9019.01	blanc RAL9016	10.00
B9.9019.02	brun RAL8014	10.00
B9.9019.04	bronze AKZO Nobel	10.00
B9.9019.05	argent RAL9006	10.00
B9.9019.07	gris foncé RAL7016	10.00

À coller ou à visser (perçage sur place).

Accessoires de montage

Les prix de vente pour les produits assemblés sont hors TVA. Pour les mesures intermédiaires, le prix supérieur s'applique.
Les frais de transport et montage sont facturés en plus. Temps de montage environ ¼ h.

Profils en biais et cornière en aluminium						E=1:1
Dimensions	blanc RAL9016	brun RAL8014	argent éloxé naturel	bronze AKZO nobel	gris foncé RAL7016	Prix / m Prix minimum 1 m
2 x 20 x 1 mm	A9.1015.01	A9.1015.02	A9.1015.03	A9.1015.04	A9.1015.07	10.00
3 x 20 x 1 mm	A9.1016.01	A9.1016.02	A9.1016.03	A9.1016.04	A9.1016.07	11.00
5 x 20 x 2 mm	A9.1017.01	A9.1017.02	A9.1017.03	A9.1017.04	A9.1017.07	13.00

20
pente ~3°

20
pente ~6°

20
pente ~9°

Combinaisons

A9.1015 + A9.1016 = 5 x 20 x 2 mm = pente ~ 9°

A9.1015 + A9.1017 = 7 x 20 x 3 mm = pente ~ 12°

A9.1016 + A9.1017 = 8 x 20 x 3 mm = pente ~ 15°

Profils cornières en aluminium						E=1:2
Dimensions a x b x t	blanc RAL9016	brun RAL8014	argent éloxé naturel	bronze AKZO nobel	gris foncé RAL7016	Prix / m Prix minimum 1 m
5 x 20 x 2 mm	A9.1017.01	A9.1017.02	A9.1017.03	A9.1017.04	A9.1017.07	13.00
10 x 20 x 2 mm	A9.1000.01	A9.1000.02	A9.1000.03	A9.1000.04	A9.1000.07	14.00
15 x 20 x 2 mm	A9.1001.01	A9.1001.02	A9.1001.03	A9.1001.04	A9.1001.07	15.00
20 x 20 x 2 mm	A9.1002.01	A9.1002.02	A9.1002.03	A9.1002.04	A9.1002.07	16.00
30 x 20 x 2 mm	A9.1003.01	A9.1003.02	A9.1003.03	A9.1003.04	A9.1003.07	17.00
40 x 20 x 2 mm	A9.1004.01	A9.1004.02	A9.1004.03	A9.1004.04	A9.1004.07	18.00
50 x 20 x 2 mm	A9.1005.01	A9.1005.02	A9.1005.03	A9.1005.04	A9.1005.07	19.00
60 x 20 x 2 mm	A9.1006.01	A9.1006.02	A9.1006.03	A9.1006.04	A9.1006.07	20.00
70 x 20 x 2 mm	A9.1007.01	A9.1007.02	A9.1007.03	A9.1007.04	A9.1007.07	21.00
80 x 20 x 2 mm	A9.1008.01	A9.1008.02	A9.1008.03	A9.1008.04	A9.1008.07	22.00
100 x 20 x 2 mm	A9.1010.01	A9.1010.02	A9.1010.03	A9.1010.04	A9.1010.07	23.00

Profils rectangulaires en aluminium						E=1:2
Dimension	blanc RAL9016	brun RAL8014	argent éloxé naturel	bronze AKZO nobel	gris foncé RAL7016	Prix / m Prix minimum 1 m
20 x 20 x 2 mm	A9.1011.01	A9.1011.02	A9.1011.03	A9.1011.04	A9.1011.07	21.00
30 x 20 x 2 mm	A9.1012.01	A9.1012.02	A9.1012.03	A9.1012.04	A9.1012.07	25.00
40 x 20 x 2 mm	A9.1013.01	A9.1013.02	A9.1013.03	A9.1013.04	A9.1013.07	29.00
50 x 20 x 2 mm	A9.1014.01	A9.1014.02	A9.1014.03	A9.1014.04	A9.1014.07	32.00

Moyens publicitaires / Mesurer / Echantillons

Les prix de vente pour les produits assemblés sont hors TVA. Pour les mesures intermédiaires, le prix supérieur s'applique.
Les frais de transport et montage sont facturés en plus. Temps de montage environ ¼ h.

Moyens publicitaires

N° art.	Désignation	Prix net
G9.9009.99	Prospectus A4 sur deux pages (jusqu'à 50 pcs gratuits)	0.50
G9.9007.99	Catalogue A5 allemand (jusqu'à 50 pcs gratuits)	0.50
G9.9008.99	Catalogue A5 français (jusqu'à 50 pcs gratuits)	0.50
G9.9040.99	Dossier revendeur 2024 allemand	gratuit
G9.9041.99	Dossier revendeur 2024 français	gratuit
G9.9013.99	Autocollant «Rollfix Moustiquaires» S, 80 x 210 mm (jusqu'à 2 pcs gratuits)	1.50
G9.9014.99	Autocollant «Rollfix Moustiquaires» M, 195 x 510 mm (jusqu'à 2 pcs gratuits)	3.00
G9.9015.99	Autocollant «Rollfix Moustiquaires» L, 310 x 810 mm (jusqu'à 2 pcs gratuits)	6.00

Messfix - mètre télescopique

N° art.	Désignation	Prix net
G9.9016.99	Messfix mètre télescopique 1 m, avec étui	219.00
G9.9017.99	Messfix mètre télescopique 3 m, avec étui	229.00

Echantillons

N° art.	Désignation	Prix net
G9.9001.99	Box avec échantillons de cadre - consiste en: 6 x ClipFix, 2 x Vario, 1 x 0736LA	25.00
G9.9000.99	Dossier échantillons A4 - avec échantillons de nos couleurs standard et toutes les toiles	15.00

Echantillons fixés dans un cadre

N° art.	Type	Désignation	Largeur x Hauteur	Prix net
G1.1000.01	1626SR1 + 1330SR1	Cadre moustiquaire ClipFix + Vario	45 x 55	50.00
G5.5005.01	4451FR1	Enrouleur fenêtre	45 x 55	50.00
G5.5001.01	4151CR1	Enrouleur porte Comfort	45 x 55	80.00
G5.5002.01	4151TR1	Enrouleur porte Uno	45 x 55	50.00
G5.6000.01	2280TP1	Porte Plissee	50 x 70	80.00
G5.6002.01	4560TP1	Porte Plissee	50 x 70	100.00
G1.2000.01	1230DT4	Porte battante Slim	45 x 55	70.00
G1.2001.01	2830DT1	Porte battante Max	45 x 55	80.00
G1.2002.01	1433PT1	Porte va-et-vient	45 x 55	100.00
G1.3000.01	1252ST2	Porte coulissante	55 x 45	70.00
G1.4000.01	0736LA1	Couverture de puits	45 x 55	60.00

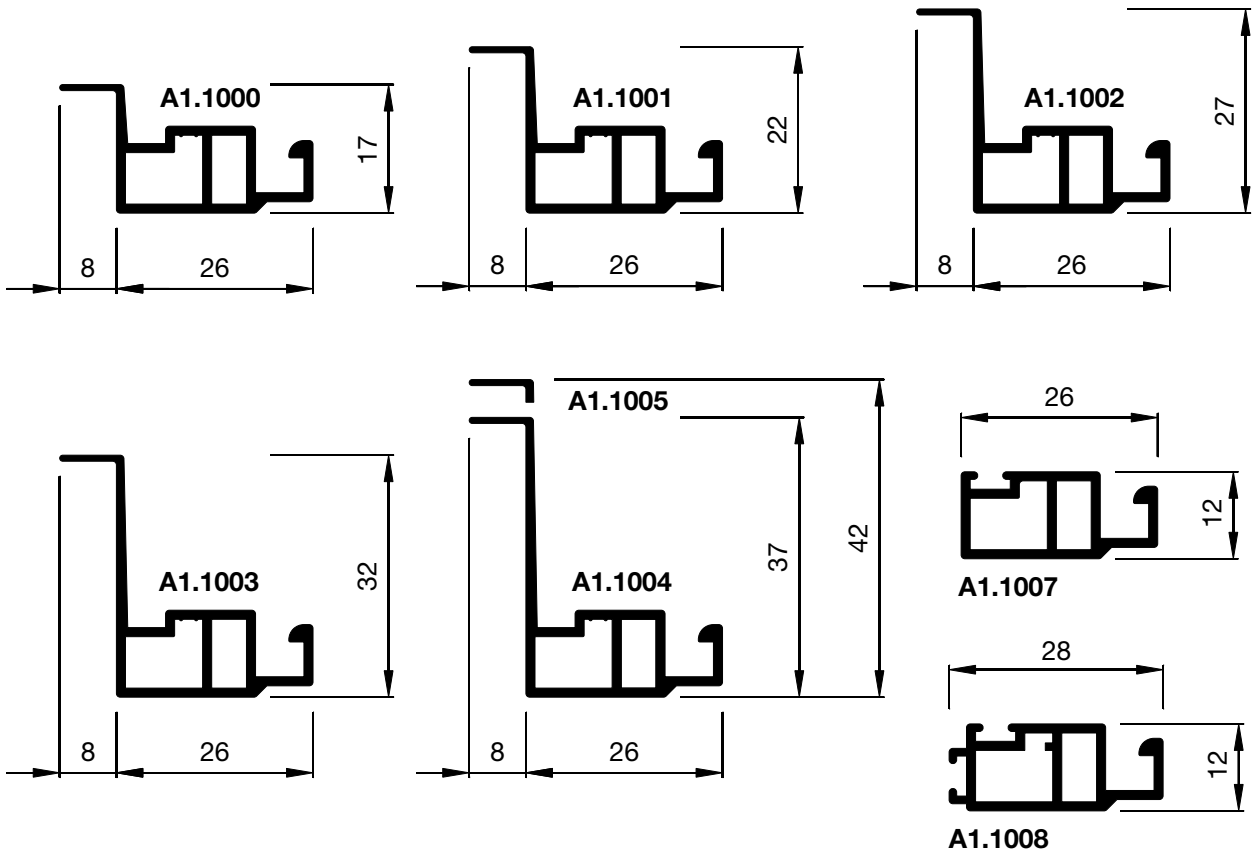
Présentoir en 2 parties

N° art.	Désignation	Prix net
G9.9005.99	Présentoir en 2 parties de 500 x 2000 mm - équipé avec 7 échantillons Types: 4451FR1, 2280TP1, 1230DT4, 1252ST2, 1626SR1, 1330SR1, 0736LA1 (voir ci-dessus)	700.00
G9.9006.99	Caution pour prêt de présentoir pour foires/expositions (max. 1 semaine)	200.00

Profilés 1:1

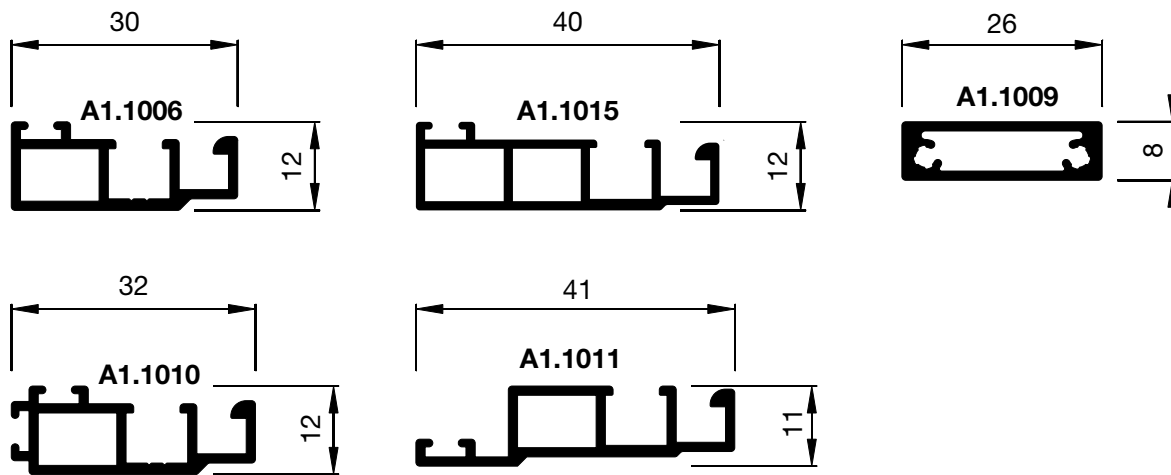
Cadre moustiquaire ClipFix

N° art. 1626SR, 2126SR, 2626SR, 3126SR, 3626SR, 4126SR



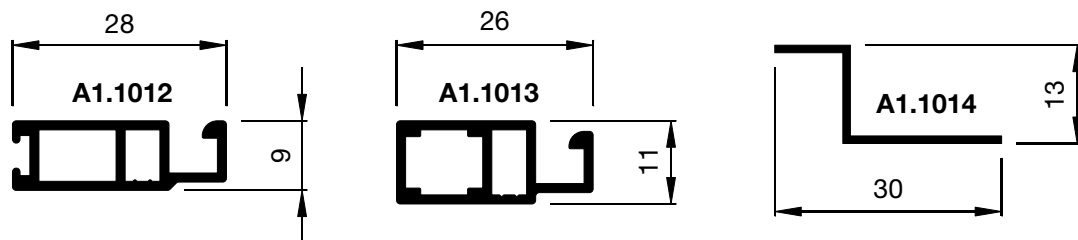
Cadre moustiquaire Vario

N° art. 1330SR, 1340SR, 1332SR, 1141SR



Cadre moustiquaire Vario variantes supplémentaires

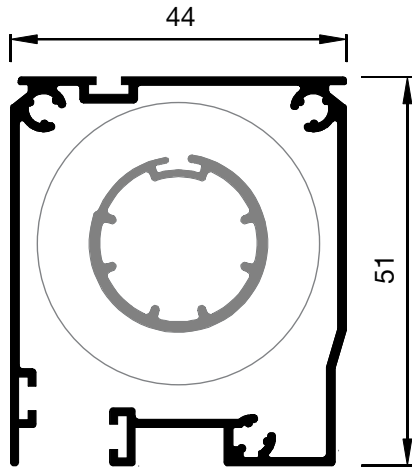
N° art. 0928SR, 1126SR



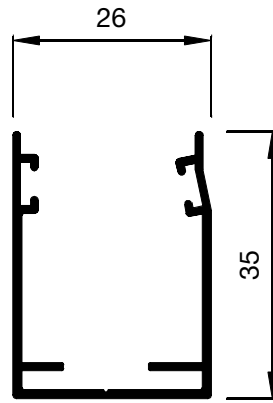
Profilés 1:1

Enrouleurs fenêtre

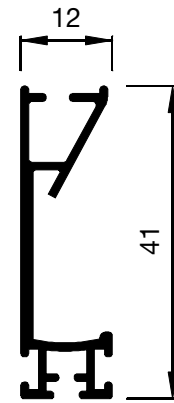
N° art. 4451FR, 3145FR, 4151KR



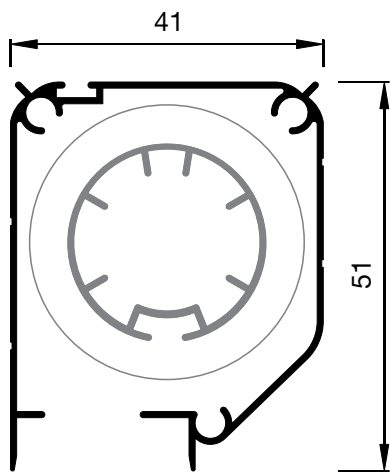
A5.5103



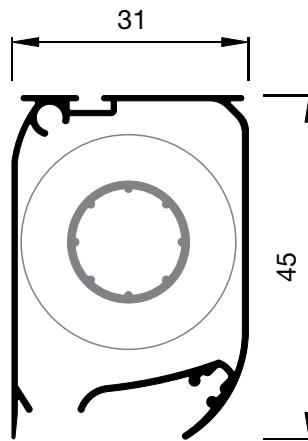
A5.5107



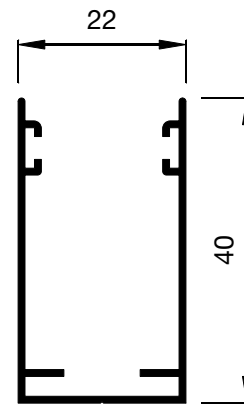
A5.5102



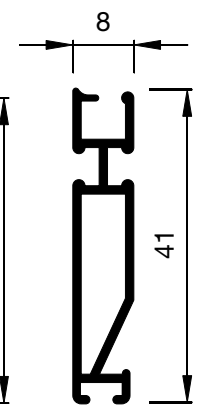
A5.5001



A5.5012



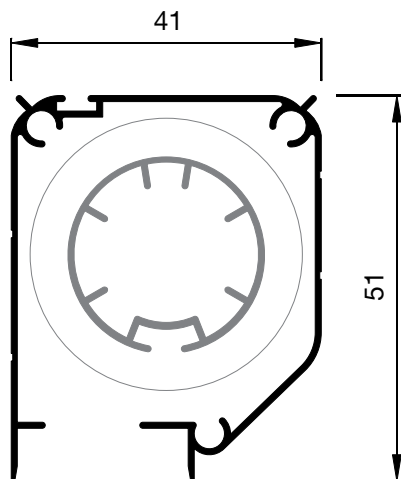
A5.5004



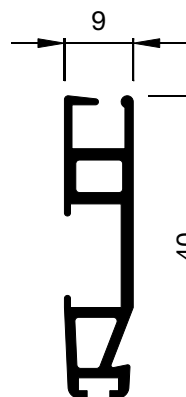
A5.5036

Enrouleurs porte Uno et Comfort

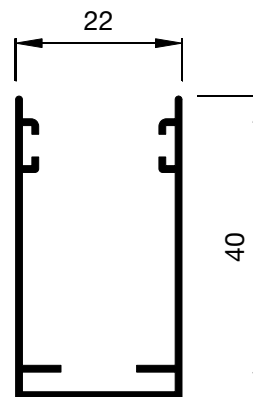
N° art. 4151TR, 4151CR



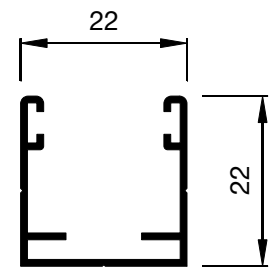
A5.5015



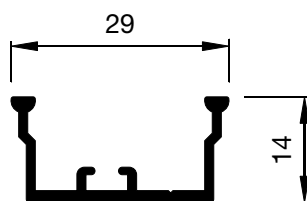
A5.5007



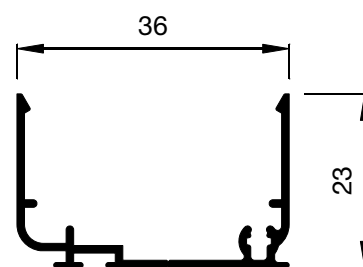
A5.5004



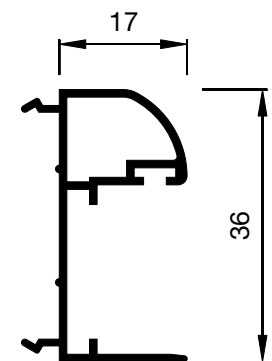
A5.5005



A5.5016



A5.5025

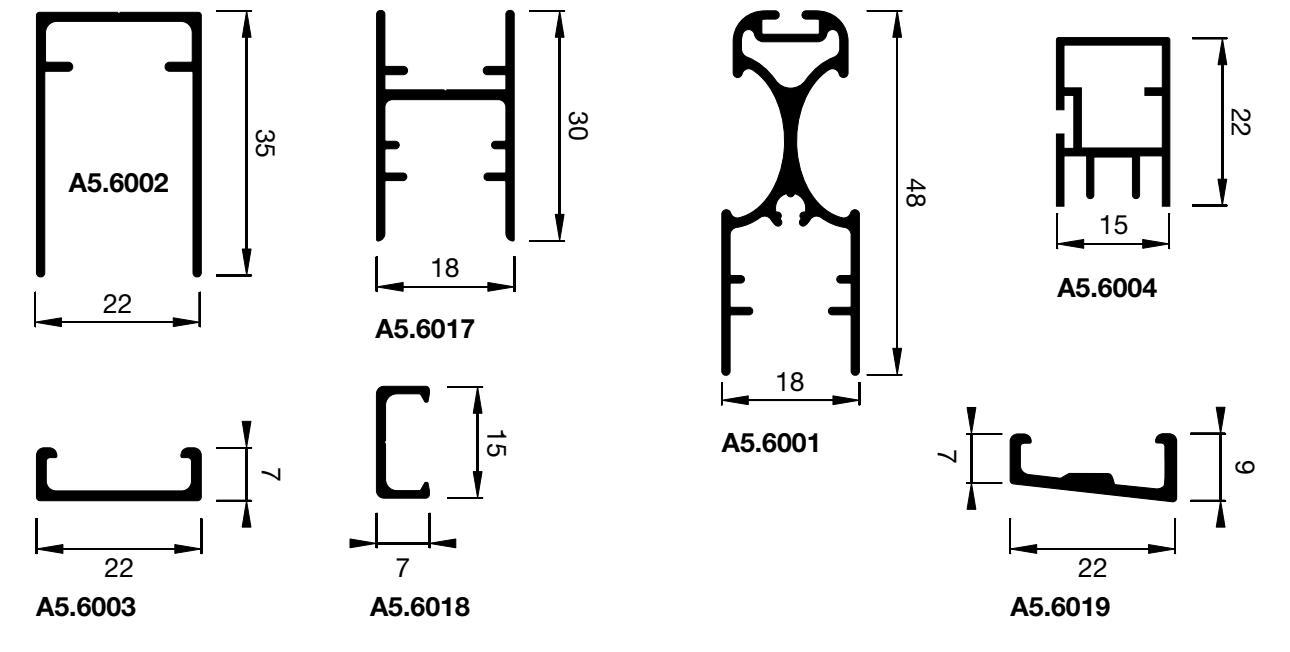


A5.5024

Profilés 1:1

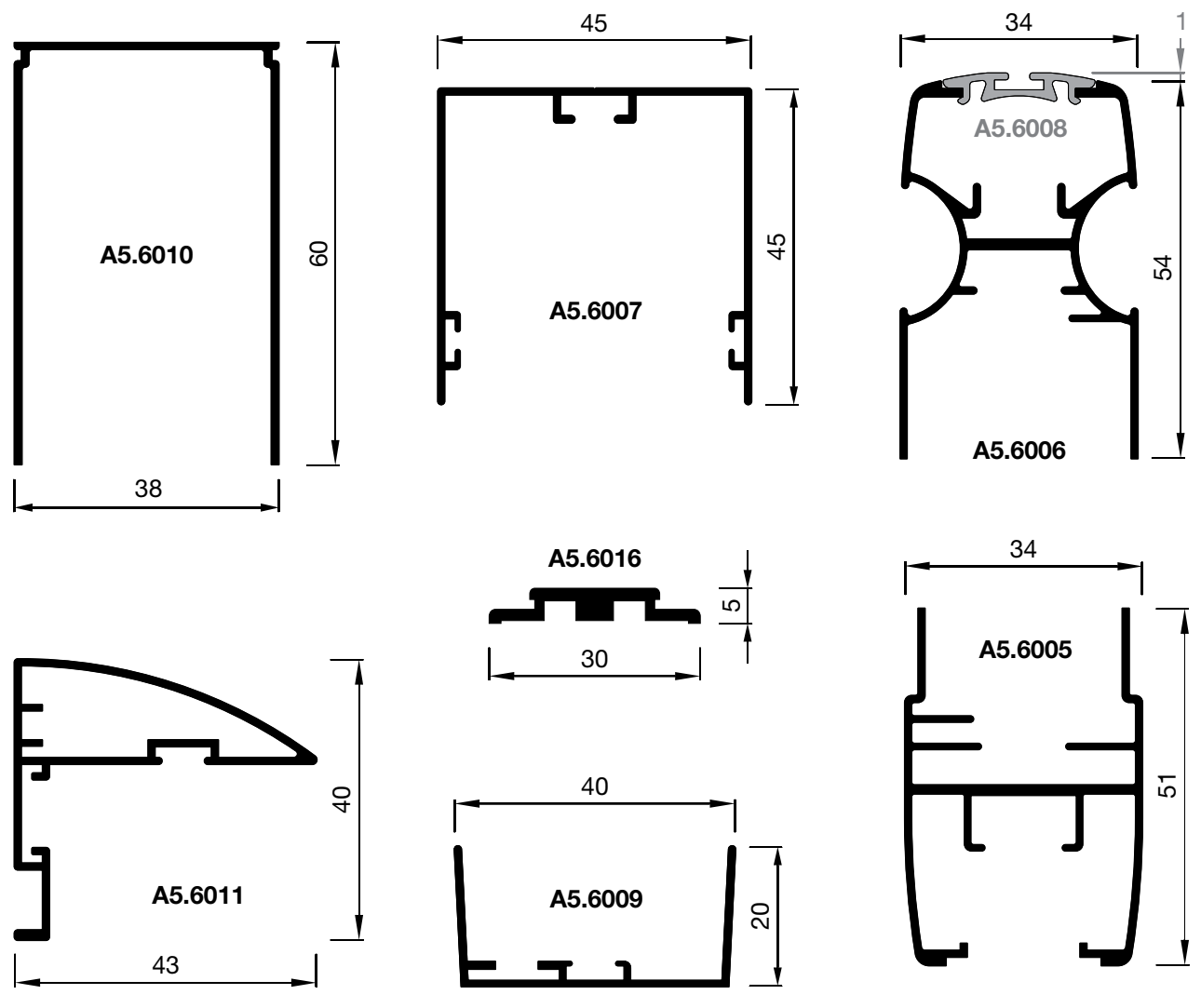
Porte plissée

N° art. 2280TP

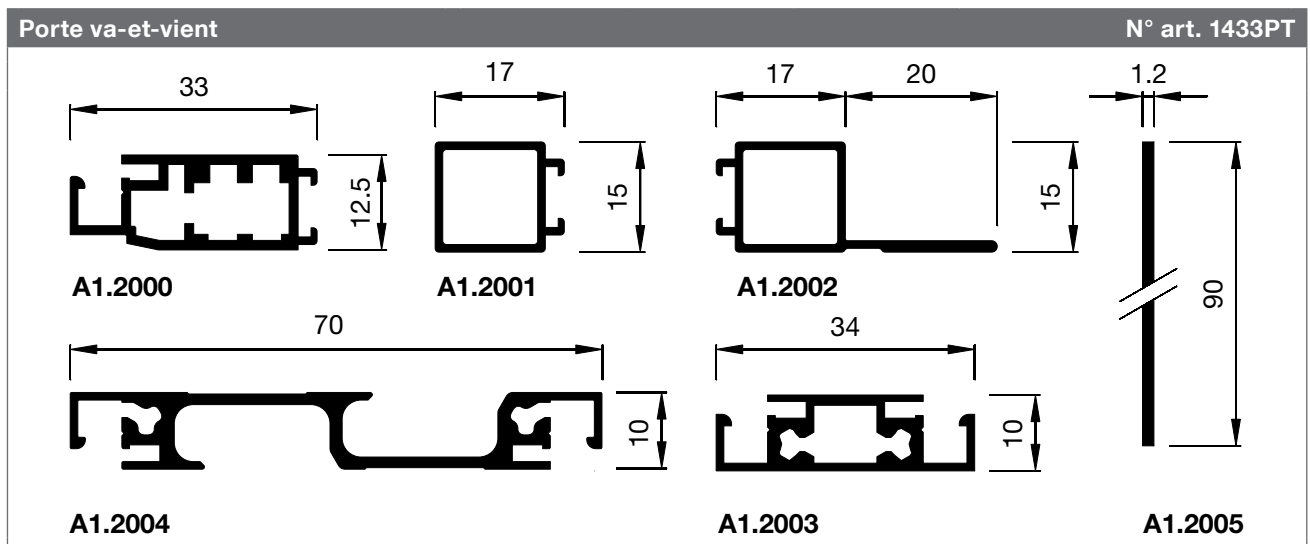
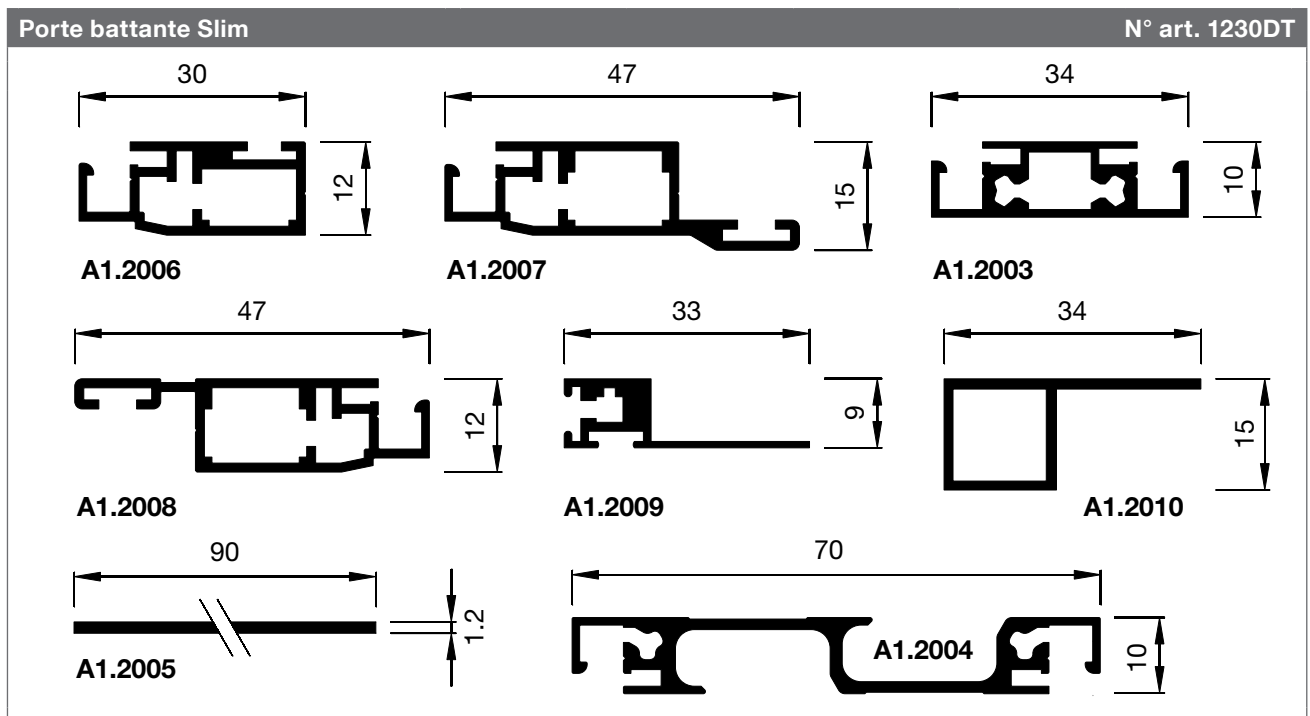
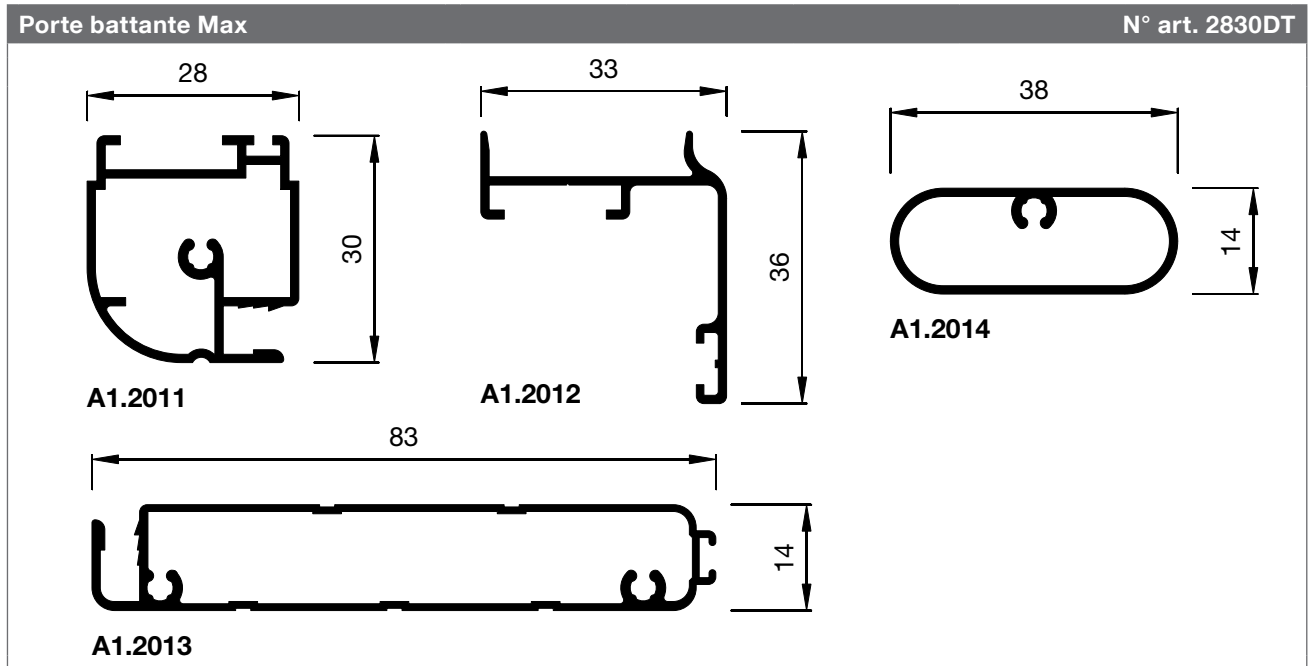


Porte plissée

N° art. 4560TP



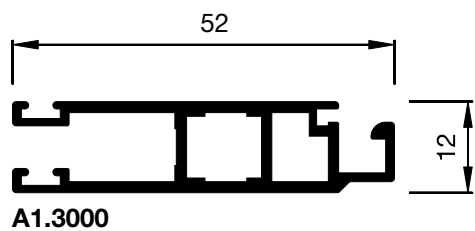
Profilés 1:1



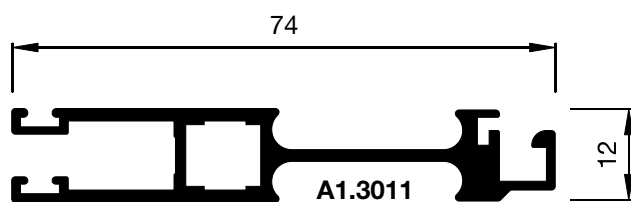
Profilés 1:1

Porte coulissante

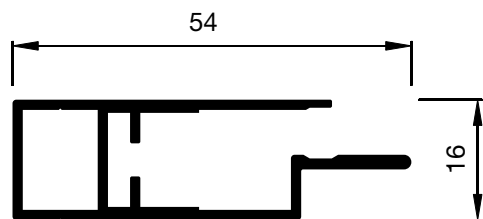
N° art. 1252ST, 1274ST



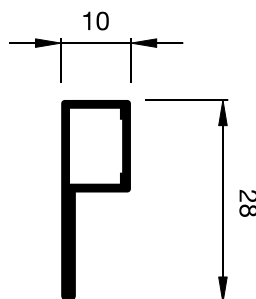
A1.3000



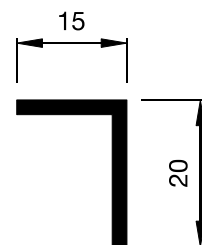
A1.3011



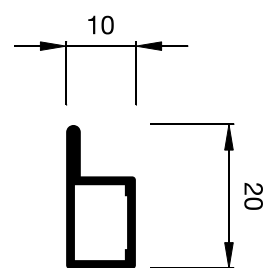
A1.3010



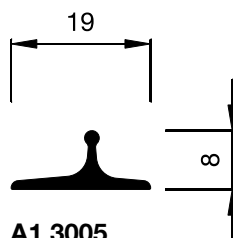
A1.3002



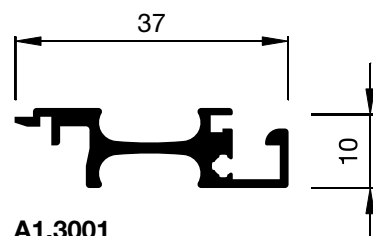
A9.1001



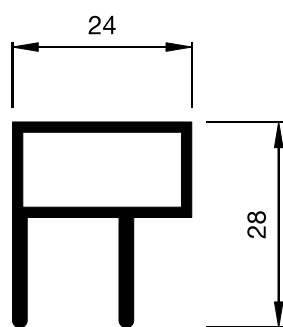
A1.3003



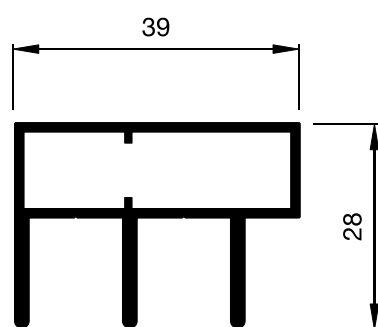
A1.3005



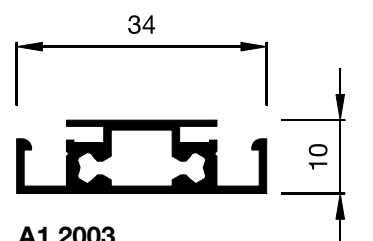
A1.3001



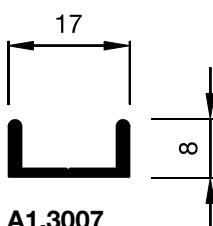
A1.3006



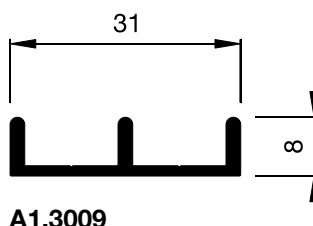
A1.3008



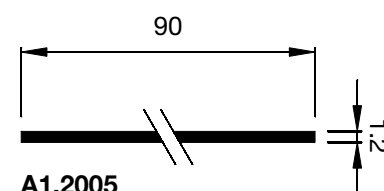
A1.2003



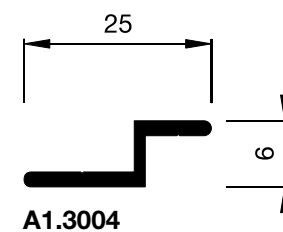
A1.3007



A1.3009



A1.2005

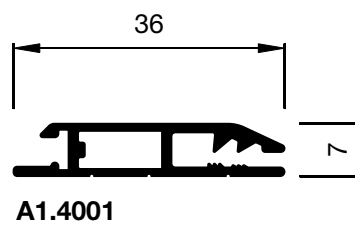
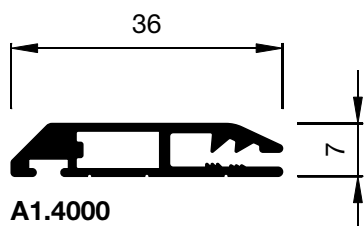


A1.3004

Profilés 1:1

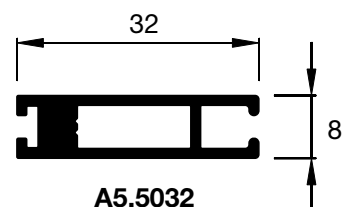
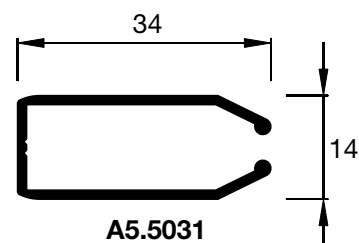
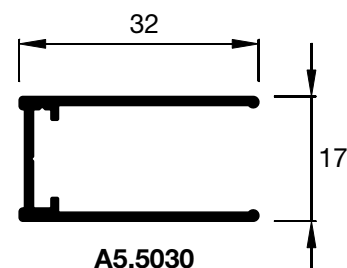
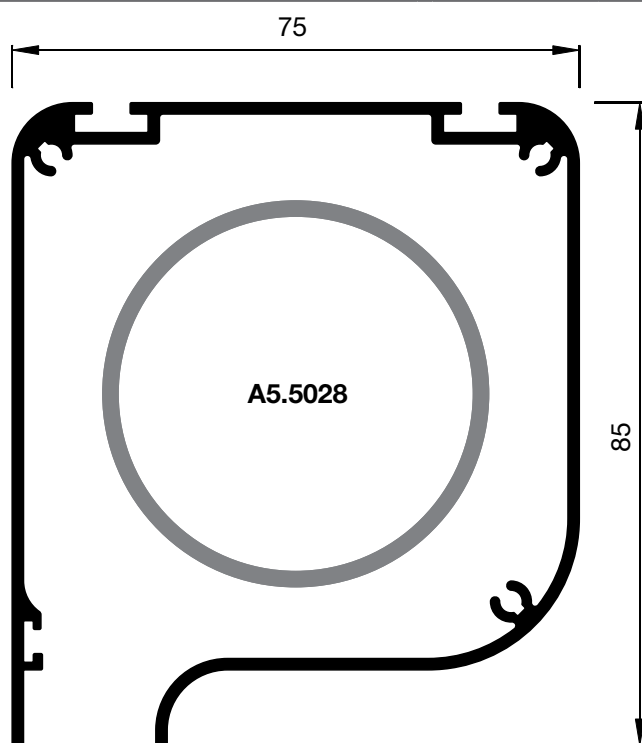
Couverture de puits

N° art. 0736LA



Enrouleur électrique

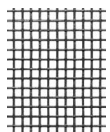
N° art. 7585ER



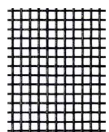
Spécificité des toiles

Toiles standard

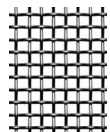
FG Toile en fibre de verre standard
pour façades claires

	Couleur: gris LM: 1.12 × 1.33 mm EF: 0.30 mm SO: 63 % Emploi: Cadres/Enrouleurs
---	---

SG00 Toile en fibre de verre standard
pour façades foncées

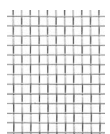
	Couleur: noir LM: 1.12 × 1.33 mm EF: 0.30 mm SO: 63 % Emploi: Cadres/Enrouleurs
---	---

LA Couverture de puits standard
en acier inox., très robuste, de longue durée

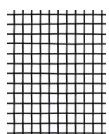
	Couleur: argent LM: 1.5 × 1.5 mm EF: 0.60 mm SO: 51 % Emploi: Couverture de puits
---	---

Toiles spéciales

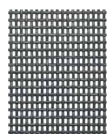
SG01 Toile en aluminium
robuste avec bonne perméabilité à l'air

	Couleur: argent LM: 1.25 × 1.45 mm EF: 0.24 mm SO: 70 % Emploi: Cadres
---	--

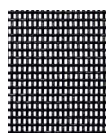
SG02 Toile en aluminium
identique à SG01 + transparence parfaite

	Couleur: noir LM: 1.25 × 1.45 mm EF: 0.24 mm SO: 70 % Emploi: Cadres
---	--


SG03 Toile fine en fibres de verre
protection contre les très petits insectes

	Couleur: gris LM: 0.86 × 0.45 mm EF: 0.33 mm SO: 32 % Emploi: Cadres
---	--

SG04 Toile fine en fibres de verre
protection contre les très petits insectes

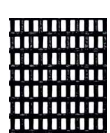
	Couleur: noir LM: 0.86 × 0.45 mm EF: 0.33 mm SO: 32 % Emploi: Cadres
--	--

SG05 Fibres de verre, extra forte
résistant aux éraflures (chat/chien)

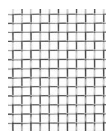
	Couleur: gris LM: 0.88 × 2.03 mm EF: 0.64 mm SO: 43 % Emploi: Cadres
--	--



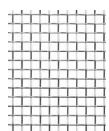
SG06 Fibres de verre, extra forte
résistant aux éraflures (chat/chien)

	Couleur: noir LM: 0.88 × 2.03 mm EF: 0.64 mm SO: 43 % Emploi: Cadres
--	--

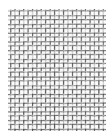
SG07 Toile en acier inoxydable V2A
très robuste avec une excellente perméabilité à l'air

	Couleur: argent LM: 1.30 × 1.30 mm EF: 0.24 mm SO: 71 % Emploi: Cadres
---	--

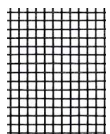
SG07.4 Toile en acier inoxydable V4A
protection anticorrosion renforcée

	Couleur: argent LM: 1.30 × 1.30 mm EF: 0.25 mm SO: 70 % Emploi: Cadres
---	--

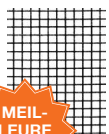
SG08 Toile fine en acier inox. V2A
protection supplémentaire, très robuste et de longue durée

	Couleur: argent LM: 0.80 × 0.80 mm EF: 0.20 mm SO: 64 % Emploi: Cadres
---	--

SG12 BetterView
fibres de verre, transparence très bonne

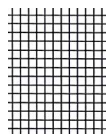
	Couleur: noir LM: 1.27 × 1.27 mm EF: 0.20 mm SO: 69 % Emploi: Cadres/Enrouleurs
---	---

SG11 UltraView
fibres de verre, transparence parfaite


	Couleur: noir LM: 1.29 × 1.29 mm EF: 0.18 mm SO: 73 % Emploi: Cadres
---	--



SG13 OptiView (acier inoxydable)
très robuste, transparence parfaite

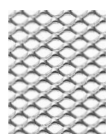
	Couleur: noir LM: 1.16 × 1.24 mm EF: 0.15 - 0.18 mm SO: 68 - 74 % Emploi: Cadres
---	--

SG10 AntiPol
protège contre les pollens, avec transparence améliorée

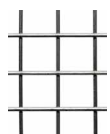
	Couleur: noir LM: 1.37 × 0.41 mm EF: 0.29 mm SO: 33 % Emploi: Cadres/Enrouleurs
---	---



SG20 acier inoxydable V2A déployé
Situation très fréquentée par des piétons ou occasionnellement par des voitures

	Couleur: argent LM: 2.20 × 2.20 mm EF: 0.60 mm SO: 53 % Emploi: Couverture de puits
---	---

SG19 Soupirlail et puits d'aération
en acier inoxydable de grandes mailles pour des chaufferies et puits d'aération

	Couleur: argent LM: 5.55 × 5.55 mm EF: 0.80 mm SO: 76 % Emploi: Couverture de puits
---	---

Légende: LM: largeur intérieure des mailles, EF: épaisseur du fil, SO: surface ouverture (valeur math.)
Toutes les informations techniques figurant ici sous réserve de modifications sans préavis.

rollfix.com

