

MONTAGEANLEITUNG INKL. ELEKTROSCHEMA

ZUTRITTSYSTEM GELA PLUG & PLAY DLINE

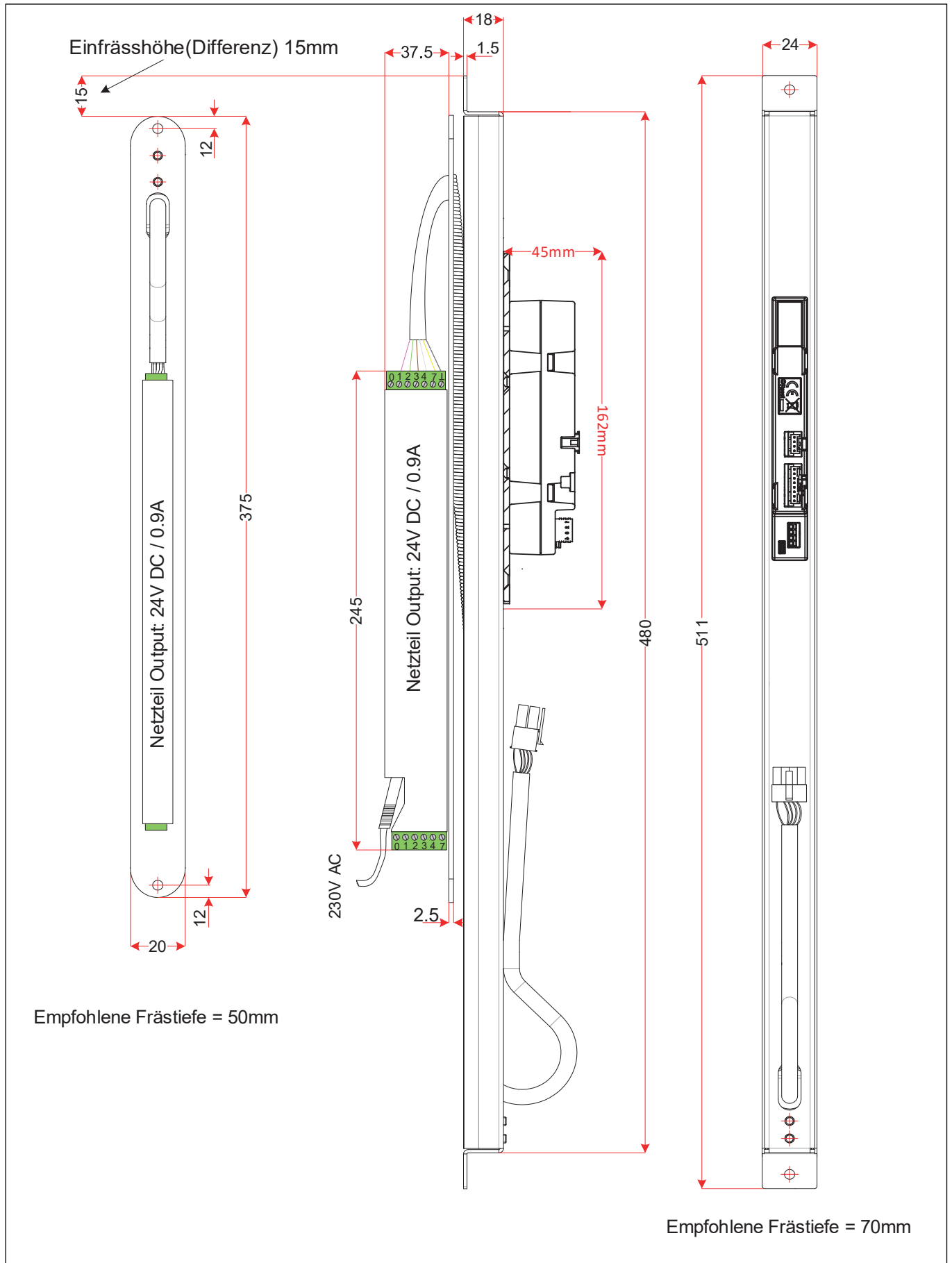
Version 1.0 / 2021

- Der Lösungsanbieter für:
- Schreinereien
 - Küchenbauer
 - Holz-/Elementbauer
 - Türenhersteller
 - Möbelfabrikanten
 - Fensterbauer
 - Montage-Equipen

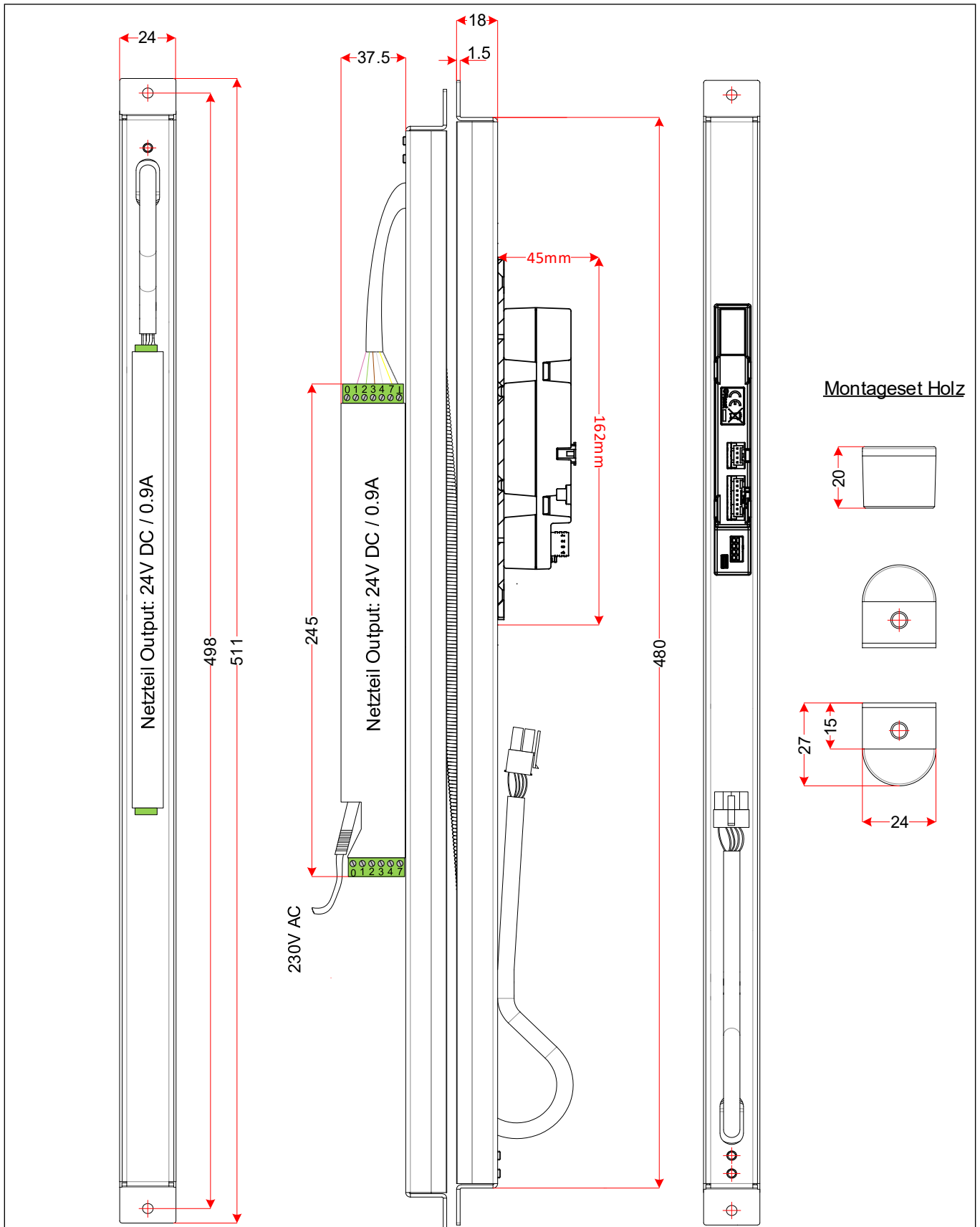
Fingerscanner oder Keypad Empfohlene Montagehöhe 155cm

Labelüberbr...
ELA Plug
Gebäude
Gegens

Fräsmass Einfachwannen-Kabelübergang



Fräsmass Doppelwannen-Kabelübergang

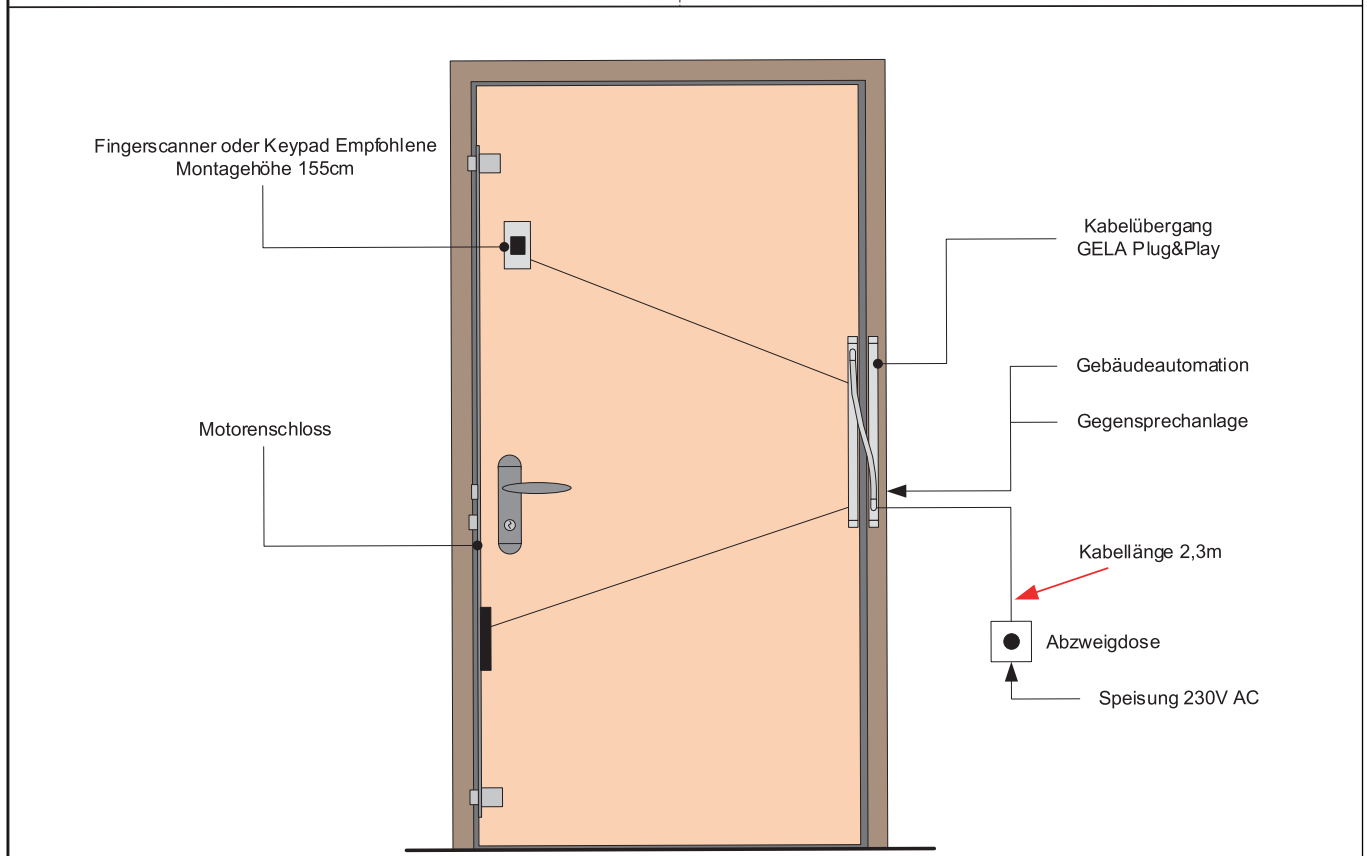
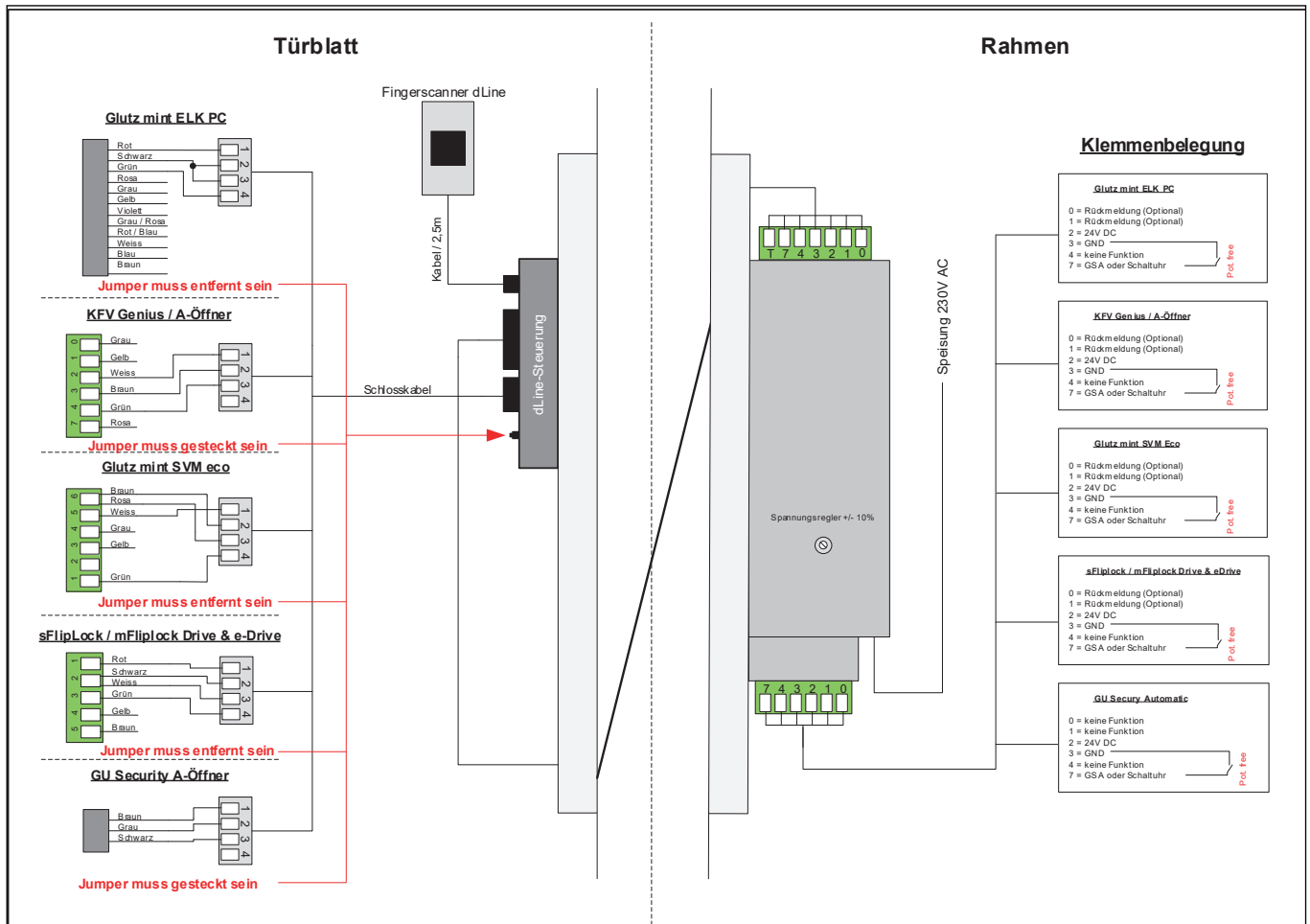


Empfohlene Frästiefe = 60mm

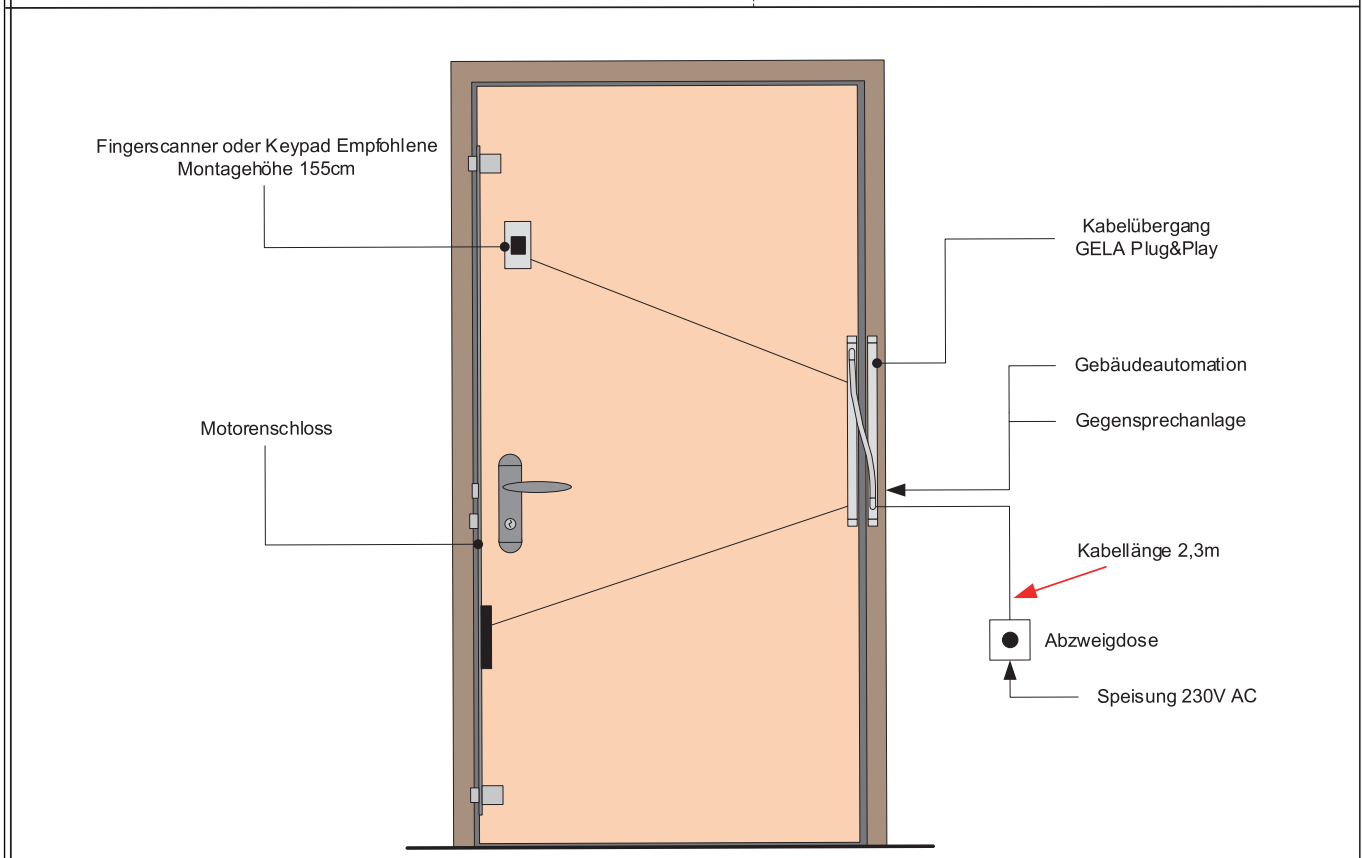
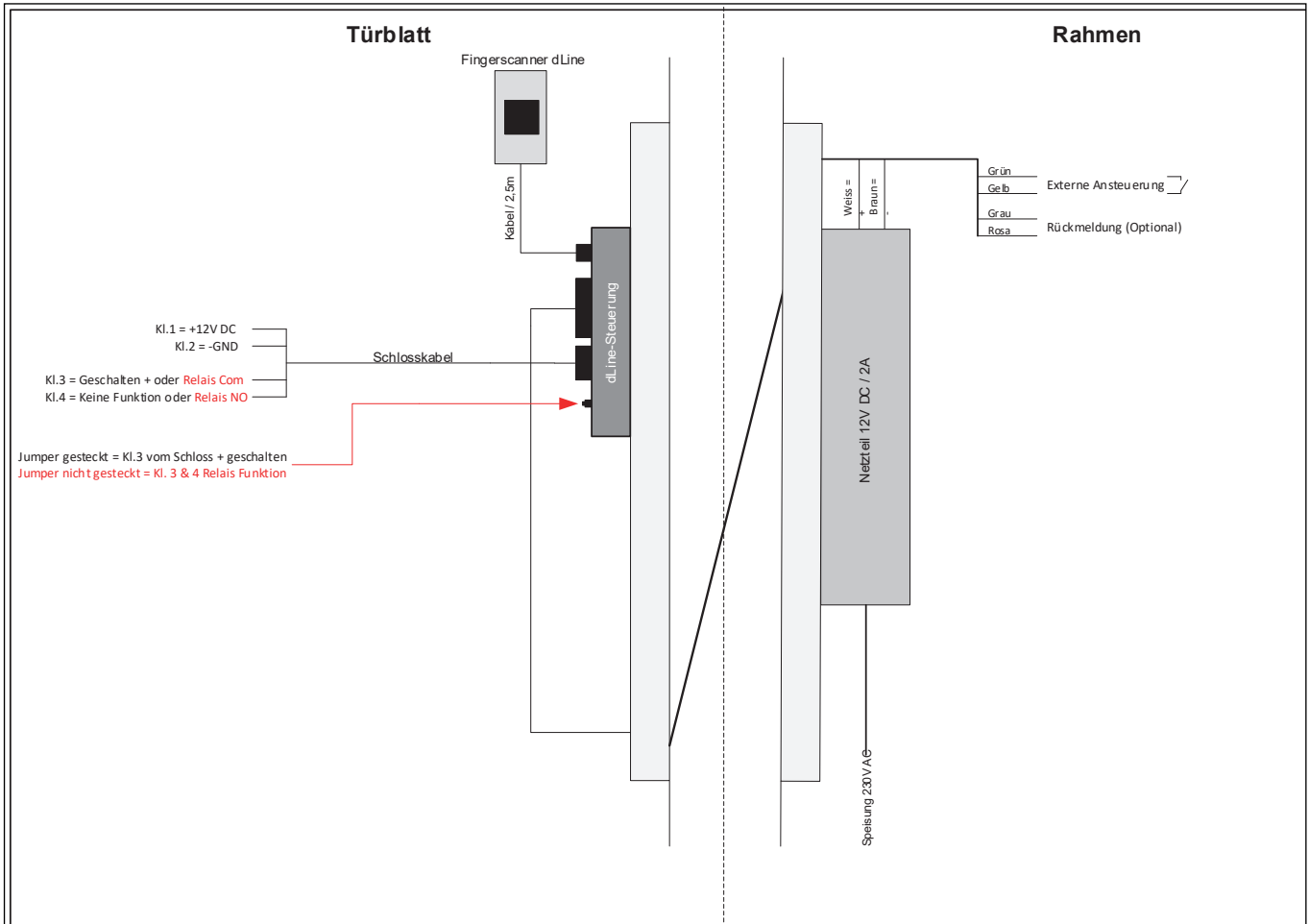
Die Wannen Parallel einfräsen damit bei geschlossener Tür eine kleine Vorspannung der Spiralfeder entsteht!

Empfohlene Frästiefe = 70mm

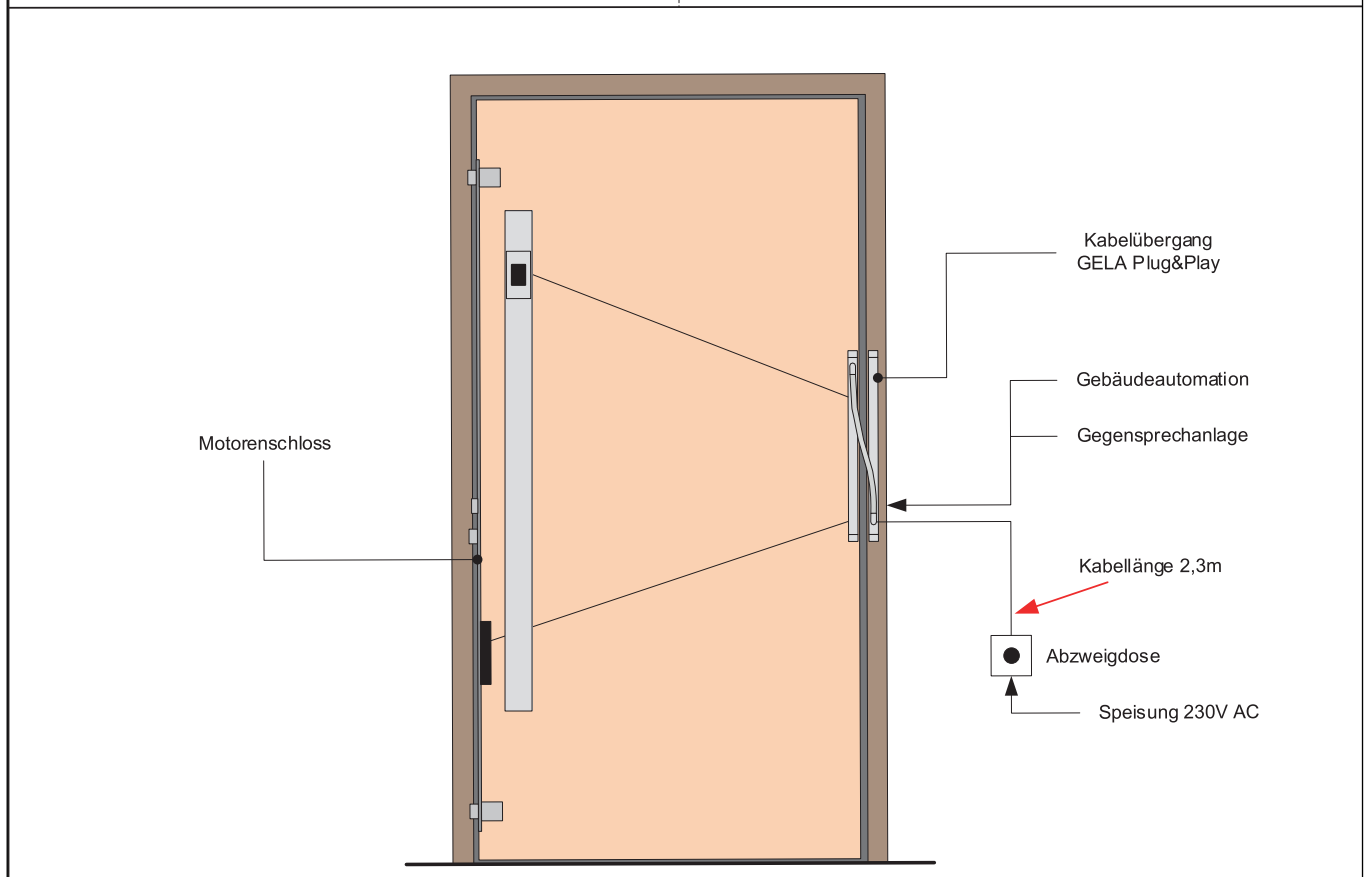
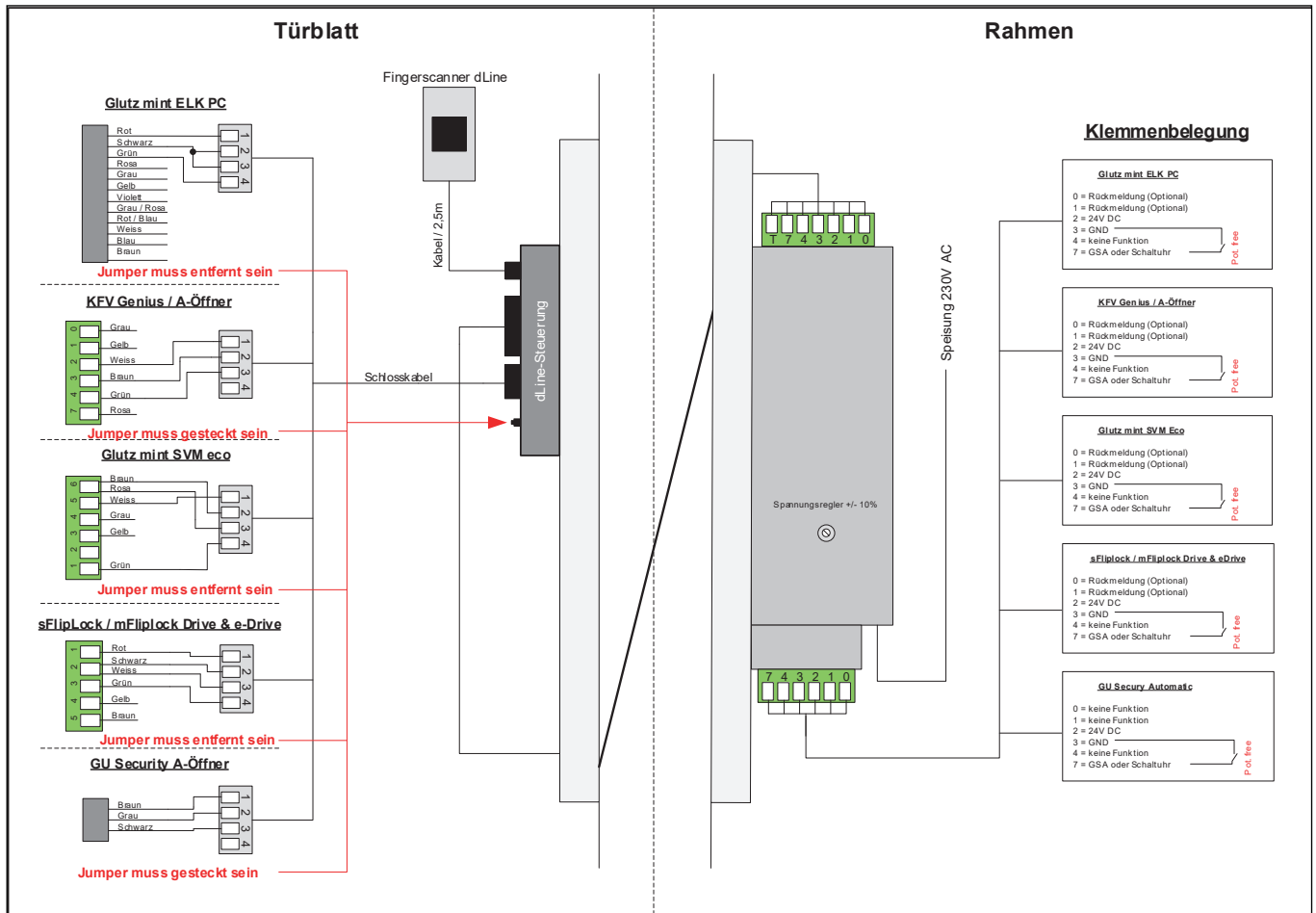
Elektro-Schema GELA plug&play dline zu Schloss Glutz, KfV, MSL, GU



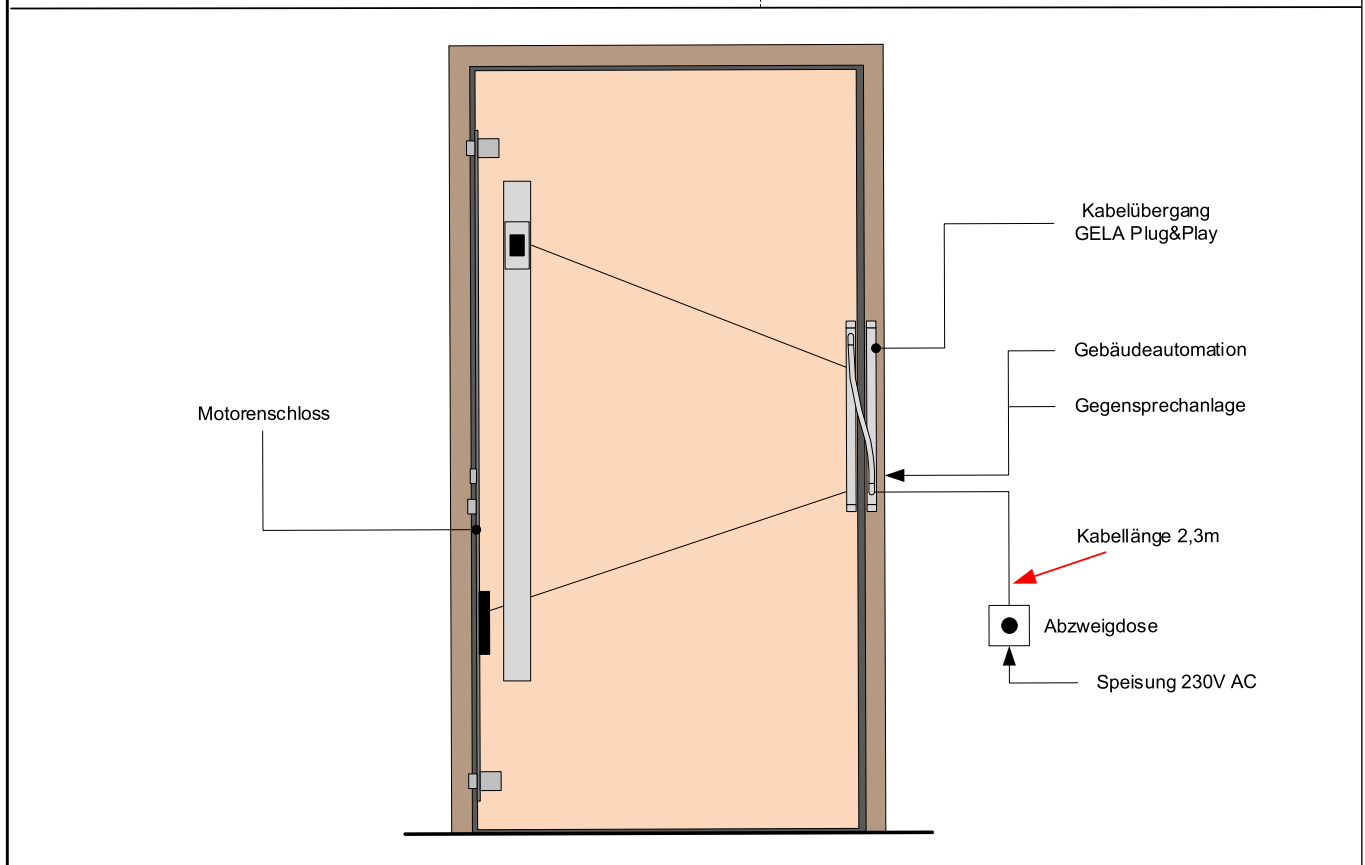
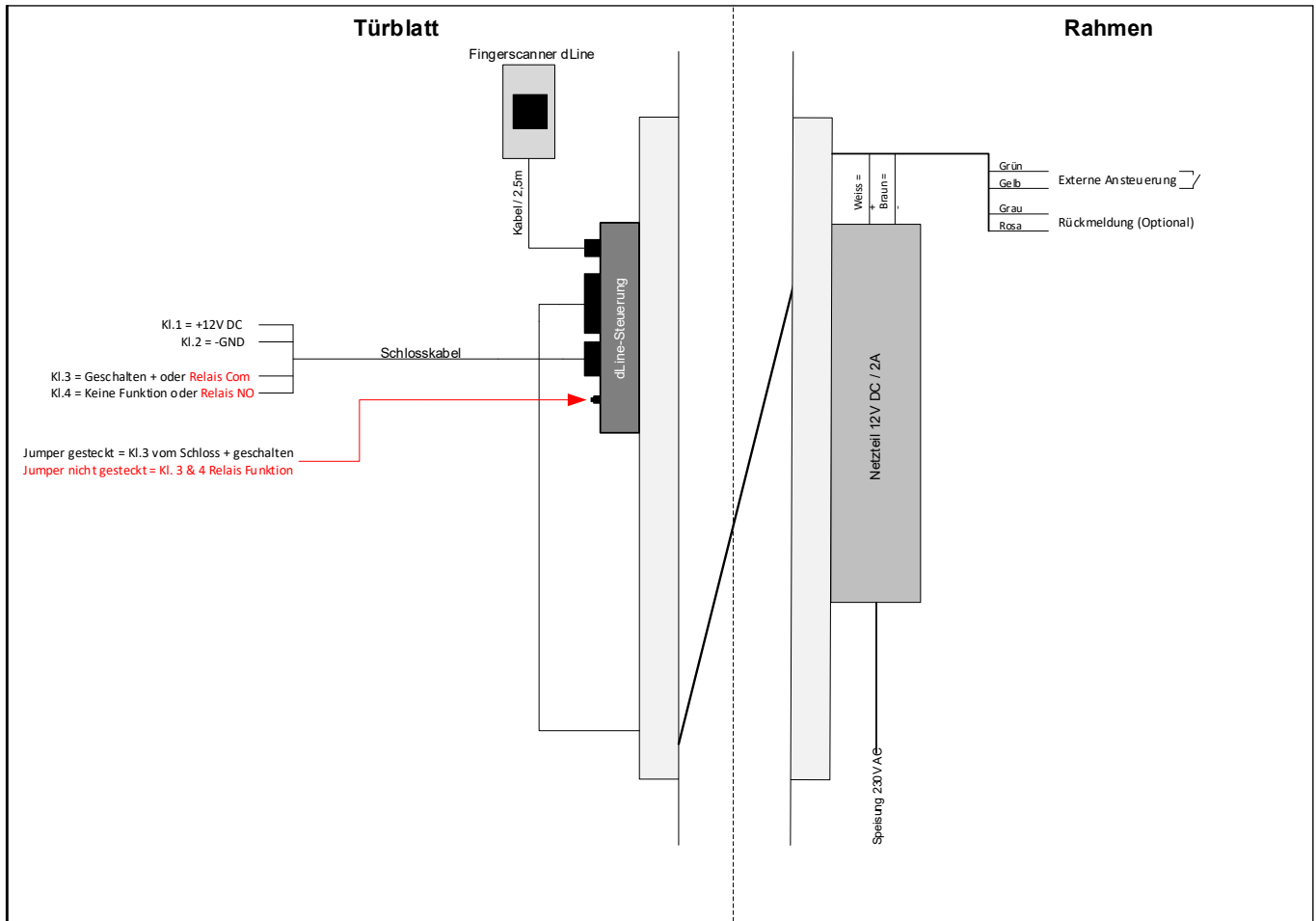
Elektro-Schema GELA plug&play dline zu Schloss Winkhaus



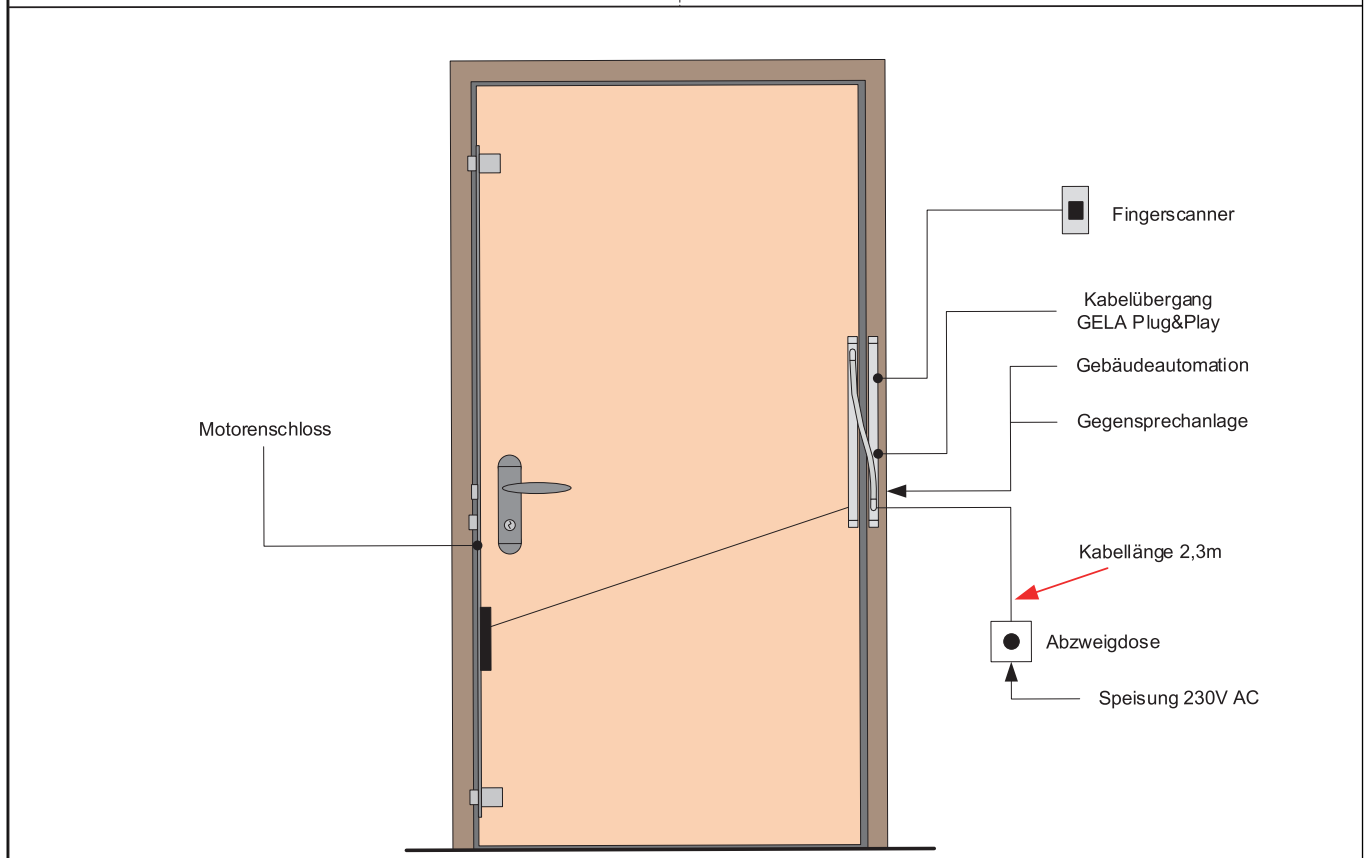
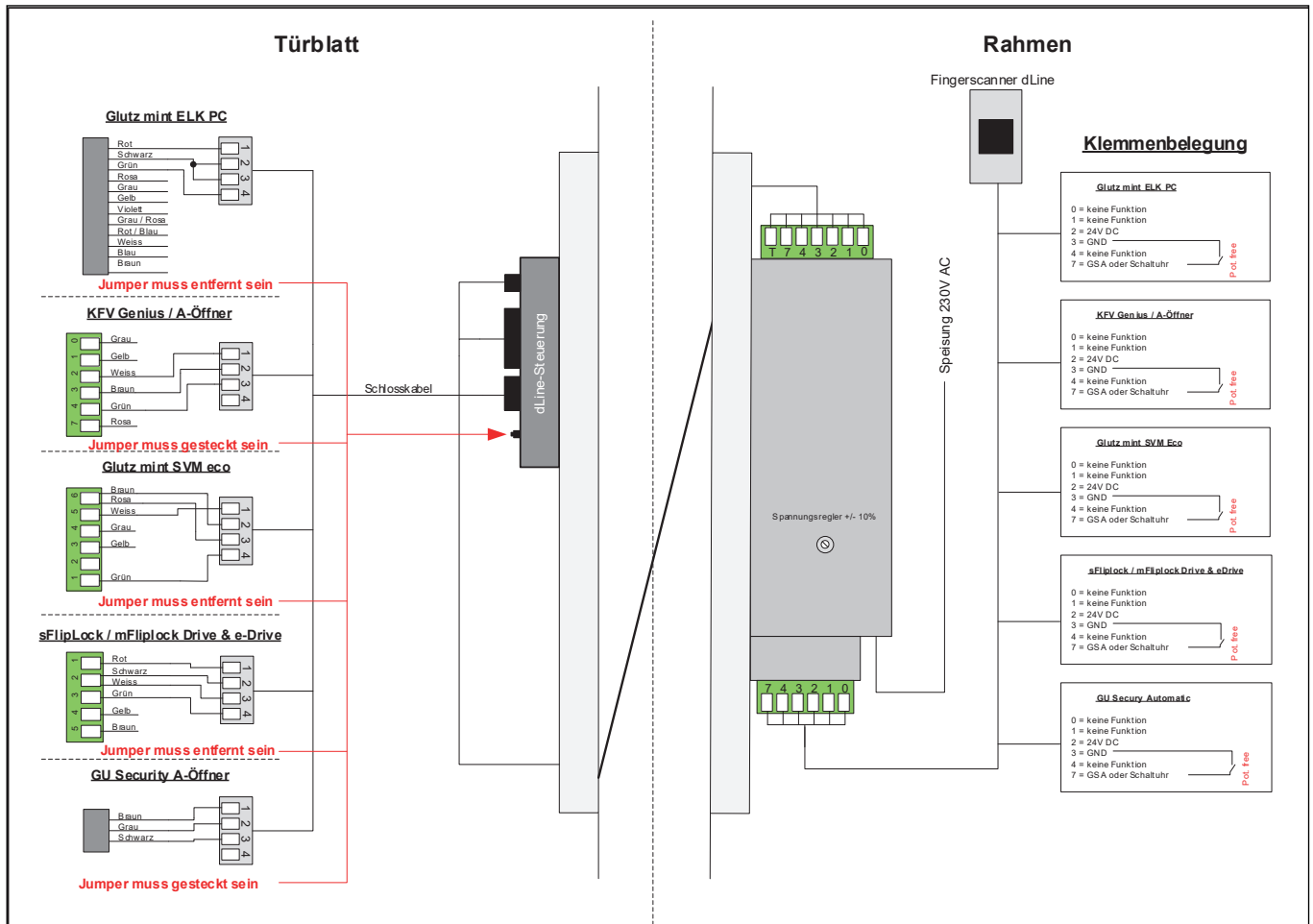
Elektro-Schema GELA plug&play dline mit Griffstange zu Schloss Glutz, KfV, MSL, GU



Elektro-Schema GELA plug&play dline mit Griffstange zu Schloss Winkhaus



Elektro-Schema GELA plug&play dline Leser-Wandmontage zu Schloss Glutz, KfV, MSL, GU



Zielgruppe dieser Dokumentation

Diese Dokumentation richtet sich ausschliesslich an Fachbetriebe. Alle hierin beschriebenen Arbeiten dürfen ausschliesslich durch erfahrenes Fachpersonal ausgeführt werden, dass in der Montage von Türverschlüssen in Verbindung mit elektronischen Komponenten ausgebildet und geübt ist, da die sachgerechte und sichere Montage dieses elektronischen Rahmennetzteils ohne Fachkenntnisse nicht möglich ist.

Bestimmungsgemässer Gebrauch

- Das Rahmennetzteil ist ein Spezialnetzteil und ausschliesslich in Verbindung mit elektromechanisch betriebenen Mehrfachverriegelungen und Original Zubehörteilen einzusetzen.
- Das Rahmennetzteil ist zum Einbau in Haustüren aus Holz, Aluminium, Stahl oder Kunststoff im privaten Wohnungsbau sowie in öffentlichen Gebäuden geeignet.
- Montage und Elektroinstallation muss gemäss unserer Montageanleitung durchgeführt werden. Falsche Verdrahtung kann zur Zerstörung der Elektronik führen.
- Das Rahmennetzteil verfügt über einen Eingang, der über einen potentialfreien Kontakt - Schaltzeit min. 1 Sekunde - mit einem externen Zutrittskontrollsystem (wie z. B. Funk-, Transpondersystem, Fingerscanner) kombiniert werden kann.
- Gebrauchen Sie das Rahmennetzteil nur in technisch einwandfreiem Zustand. Nehmen Sie keine Veränderungen an den Gerätekomponenten vor.

Nichtbestimmungsgemässer Gebrauch

Das Rahmennetzteil darf nicht in Feuchträumen oder Räumen mit aggressiver Atmosphäre (wie z. B. einer Galvanik) eingebaut werden.

Sicherheitshinweise

- Alle Arbeiten am 230 V-Wechselstromnetz nur von Elektrofachkräften durchführen lassen.
- Bei allen Arbeiten am 230 V-Wechselstromnetz die aktuellen VDE-Bestimmungen (z. B. VDE0100) sowie entsprechende länderspezifische Vorschriften einhalten.
- Bei bauseitiger Verlegung des Netzanschlusskabels allpolige Sicherheitstrennung herstellen.
- Bei einigen auf dem Markt befindlichen externen Zutrittskontrollsystemen wird nach dem Einschalten der Betriebsspannung ein kurzer Öffnungsimpuls abgegeben. Dies kann am Rahmennetzteil nach einer Spannungsunterbrechung zu einem Öffnungsvorgang führen. Bitte informieren Sie sich im Zweifelsfall beim jeweiligen Systemhersteller.
- Jegliche Veränderungen an dem Rahmennetzteil sind nicht zulässig. Unsachgemäss vorgenommene Änderungen können einen Stromschlag zur Folge haben.

Lebensgefahr durch Stromschlag!

Bei unsachgemässen Änderungen am KFV Netzteil ist es möglich, dass 230 V Wechselspannung auf der vorderen Stahlstulp liegen. Dies kann bei Stromschlag zu schweren Verletzungen oder sogar zum Tod führen. Nehmen Sie keine Veränderungen am KFV Netzteil vor und lassen Sie die Montage nur von einer Elektrofachkraft ausführen.

Haftung Verwendungszweck

Sämtliche, nicht der bestimmungsgemässen Verwendung entsprechende Anwendungen und Einsatzfälle sowie alle nicht ausdrücklich von uns erlaubten Anpassungen oder Änderungen am Produkt und allen dazugehörigen Bauteilen und Komponenten sind ausdrücklich verboten. Bei Nichteinhaltung dieser Bestimmung übernehmen wir keinerlei Haftung für Sach- und/oder Personenschäden.

Sachmangelhaftung

Für unsere Produkte leisten wir – fachgerechten Einbau und richtige Handhabung vorausgesetzt - gegenüber Unternehmen 1 Jahr ab Erhalt der Ware (gemäss unserer AGB) oder nach nicht anderslautender Vereinbarung und gegenüber Endverbrauchern 2 Jahre Gewähr nach den gesetzlichen Vorschriften. Im Rahmen etwaiger Nachbesserungen sind wir berechtigt, einzelne Komponenten oder ganze Produkte auszutauschen.

Mangelfolgeschäden sind – soweit gesetzlich zulässig – von der Gewährleistung ausgeschlossen. Werden am Produkt und/oder einzelnen Komponenten Veränderungen vorgenommen, die von uns nicht autorisiert sind bzw. hier nicht beschrieben werden oder wird das Produkt und/oder einzelne Komponenten demontiert oder (teil-)zerlegt, erlischt die Gewährleistung, sofern der Mangel auf die vorstehend aufgelisteten Veränderungen zurückzuführen ist.

Haftungsausschluss

Das Produkt und deren Bauteile unterliegen strengen Qualitätskontrollen. Sie arbeiten daher bei regelgerechter Anwendung zuverlässig und sicher. Unsere Haftung für Mangelfolgeschäden und / oder Schadensersatzansprüche schliessen wir aus, es sei denn, wir hätten vorsätzlich oder grob fahrlässig gehandelt bzw. eine Verletzung von Leben, Körper oder Gesundheit zu verantworten. Davon unberührt bleibt etwaige, verschuldensunabhängige Haftung nach dem Produkthaftungsgesetz. Unberührt bleibt auch die Haftung für die schuldhaftige Verletzung wesentlicher Vertragspflichten; die Haftung ist in solchen Fällen jedoch auf den vorhersehbaren, vertragstypischen Schaden beschränkt. Eine Änderung der Beweislast zum Nachteil des Verbrauchers ist mit den vorstehenden Regelungen nicht verbunden.

EG-Konformitätserklärung



Der Hersteller erklärt voll verantwortlich, dass das Produkt den Bestimmungen der Richtlinien 2004/108/EC und 2006/95/EC des Rats der Europäischen Union entspricht.



Chasseralstrasse 12 • 4901 Langenthal • Tel. 062 916 15 29 • Fax 062 916 15 00 • verkauf@gela.ch



MIT UNSEREN DIENSTLEISTUNGEN BIETEN WIR LÖSUNGEN FÜR FOLGENDE PRODUKTE:

- **RWA-ANLAGEN**
- **DREHFLÜGELANTRIEBE**
- **ELEKTROSCHLÖSSER**
- **MOTORENSCHLÖSSER**
- **TÜRTERMINALS**
- **FESTSTELLANLAGEN**
- **ZUTRITTSKONTROLLEN**
- **SCHLEUSENSTEUERUNGEN**



Mit unserem neuen Angebot der Elektrotechnik können wir unsere Dienstleistungen und den Support in der Tür- und Fenstertechnik weiter ausbauen. Auch Sie als Verarbeiter können durch diese neuen Leistungen profitieren. So können Sie sich an Projekte von Drehflügelantrieben, RWA-Anlagen, Zutrittskontrollen etc. wagen, mit der Gewissheit einen Partner zur Seite zu haben, der Sie von der Planung über die Montage bis zur Wartung unterstützt.

KONTAKTIEREN SIE UNS!

Rudolf Geiser AG

Chasseralstrasse 12 • 4901 Langenthal